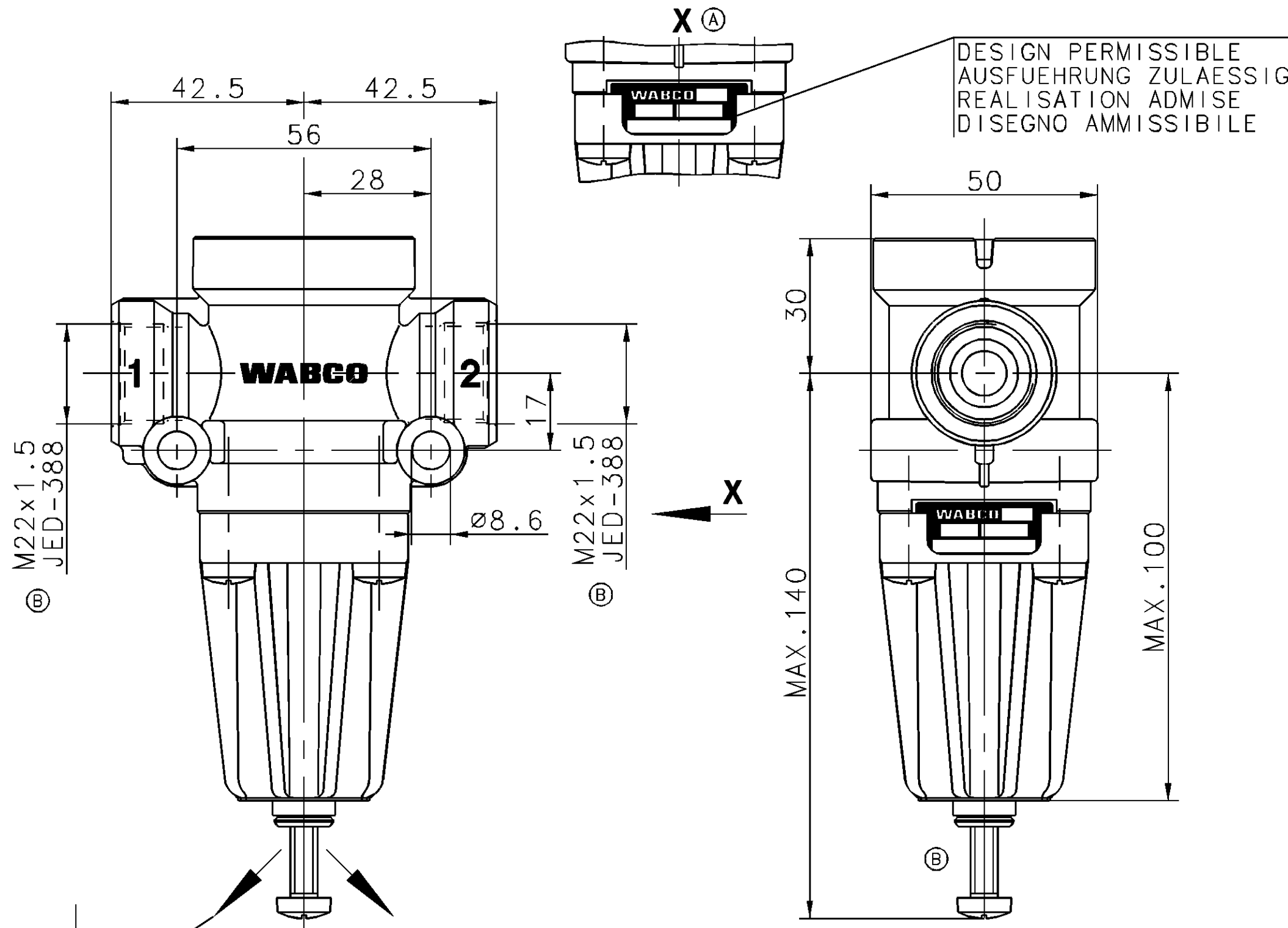


TOUTE COMMUNICATION OU REPRODUCTION DE CE DOCUMENT, TOUTE EXPLOITATION OU COMMUNICATION DE SON CONTENU SONT INTERDITES, SAUF AUTORISATION EXPRESSE, TOUT MANQUEMENT A CETTE REGLE ET EXPOSE SON AUTEUR AU VERSEMENT DE DOMMAGES ET INTERETS, TOUTS DROITS RESERVES, NOTAMMENT EN MATIERE DE BREVETS ET DE MODELES.  
 WETTERBARE SOWIE VERTEILFAELTIGUNG DIESER UNTERLAGE, VERVERTUNG UND NICHT GESTÄTTET, SONST NICHT AUSDRÜCKLICH ZUGESANDEN, ZUNÜBERBRINGUNGEN LIEGEN WISSBRUCH DAR UND VERPFLICHTEN ZU SCHADENSERSATZ. ALLE RECHTE FUER DEN FALL DER PATENTIERUNG ODER GEBRUCHSMUSTER - EINTRAGUNG VORBEHALTEN.  
 NON E' PERMESSO CONSEGNARE A TERZI O RIPRODURRE QUESTO DOCUMENTO, NE UTILIZZARNE IL CONTENUTO O RENDERSI COME AUTORE AU VERSEMENT DE DOMMAGES ET INTERETS, TOUTS DROITS RESERVES, NOTAMMENT EN MATIERE DE BREVETS ET DE MODELES.  
 COPIING OF THIS DOCUMENT, AND GIVING IT TO OTHERS AND THE USE OR COMMUNICATION OF THE CONTENTS THEREOF, ARE FORBIDDEN WITHOUT EXPRESS AUTHORITY. CONTRAVENTION OF THIS RESTRICTION WILL BE CONSIDERED AS A VIOLATION OF PATENT RIGHTS AND WILL RESULT IN A LIABILITY TO THE PAYMENT OF DAMAGES. ALL RIGHTS ARE RESERVED IN THE EVENT OF THE GRANT OF A PATENT OR THE REGISTRATION OF AN UTILITY MODEL OR DESIGN. THIS DRAWING IS SUBJECT TO COPYRIGHT.



DESIGN PERMISSIBLE  
 AUSFUEHRUNG ZULAESSIG  
 REALISATION ADMISE  
 DISEGNO AMMISSIBILE

WORKING PRESSURE :  
 BETRIEBSDRUCK :  $p_{e \max.} = 20 \text{ bar}$   
 PRESSION D'UTILISATION :  
 PRESSIONE DI ESERCIZIO :

MEDIUM: AIR  
 MEDIUM: LUFT  
 FLUIDE: AIR  
 FLUIDO: ARIA

THERMAL RANGE OF APPLICATION:  
 THERMISCHER ANWENDUNGSBEREICH:  $-40^\circ \dots +80^\circ \text{ C}$   
 GAMME D'APPLICATION THERMIQUE:  
 CAMPO DI APPLICAZIONE TERMICA:

NOMINAL DIAMETER SUPPLY: EXHAUST:  
 NENNWEITE BELUEFTUNG: ENTLUEFTUNG:  
 DIAMETRE NOMINAL ALIMENTATION:  $\varnothing 10$  ECHAPPEMENT:  $\varnothing 4$   
 DIAMETRO NOMINALE ALIMENTAZIONE: SCARICO:

INSTALLATION POSITION AS DRAWN  
 EINBAULAGE WIE GEZEICHNET  $\pm 45^\circ$  PROTECTED  
 POSITION D'INSTALLATION SUIVANT DESSIN  $\pm 90^\circ$  GESCHUETZT  
 POSIZIONE DI MONTAGGIO COME DISEGNATO PROTEGES  
 PROTETTI

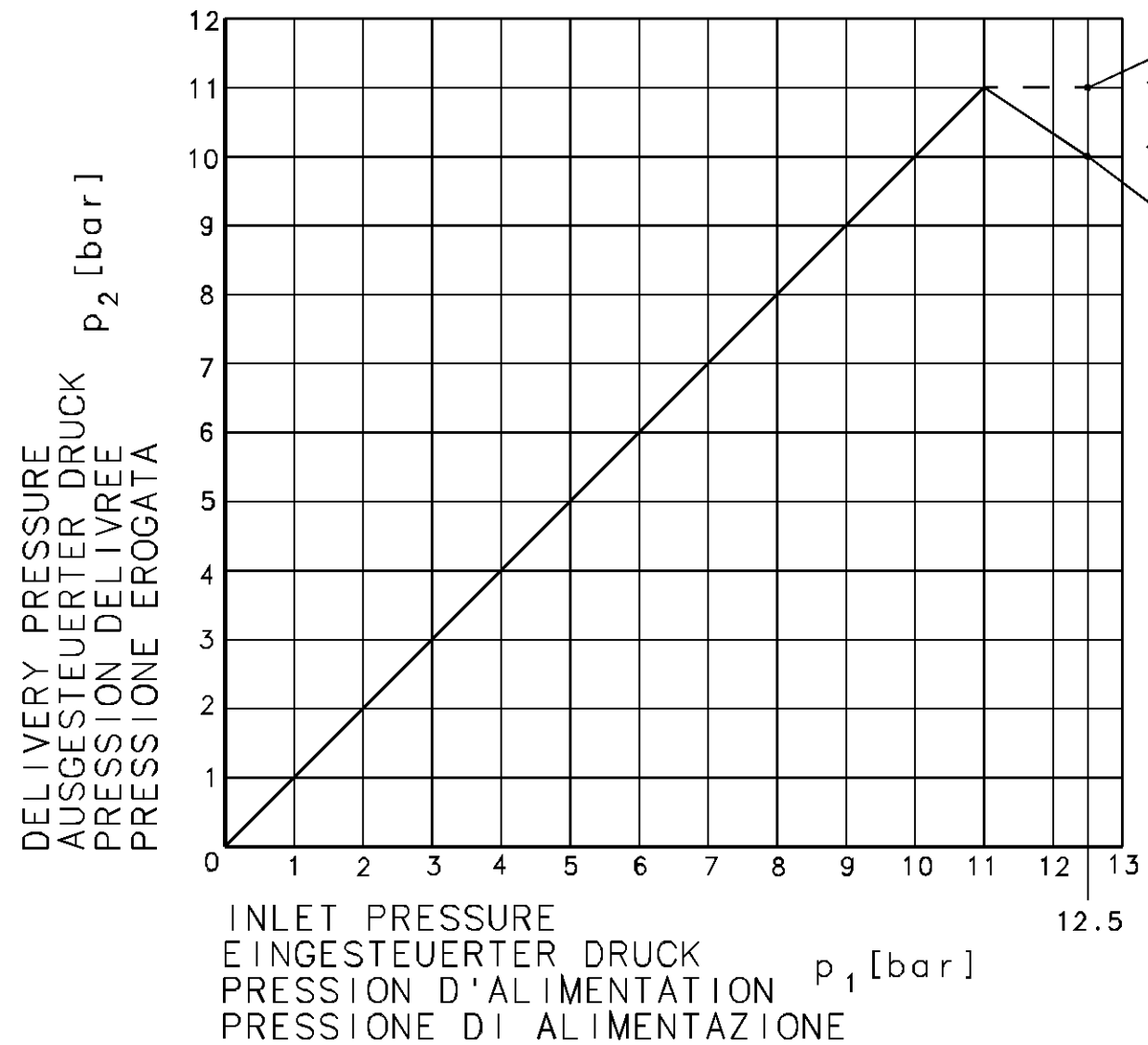
INLET PRESSURE  
 1 = EINGESTEUERTER DRUCK  
 PRESSION D'ALIMENTATION  
 PRESSIONE DI ALIMENTAZIONE

DELIVERY PRESSURE  
 2 = AUSGESTEUERTER DRUCK  
 PRESSION DELIVREE  
 PRESSIONE EROGATA

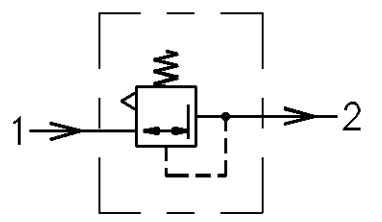
TORQUE FOR CONNECTIONS:  
 ANZUGSMOMENT FUER EINSCHRAUBSTUTZEN:  $M_{22 \times 1.5}: M_{\max.} = 53 \text{ Nm}$   
 COUPLE DE SERRAGE DES RACCORDS:  
 COPPIA DI SERRAGGIO DEI RACCORDI:

EXHAUST  
 ENTLUEFTUNG  
 ECHAPPEMENT  
 SCARICO

PRESSURE LIMITATION BY FIRST DELIVERY  
 DRUCKBEGRENZUNG BEIM ERSTEN AUFFUELLEN  
 LIMITATION PENDANT UNE PREMIERE REMPLISSAGE  
 LIMITAZIONE COL PRIMO RIEMPRIMENTO



PRESSURE LIMITATION AFTER CONSUMPTION  
 DRUCKBEGRENZUNG NACH VERBRAUCH  
 LIMITATION APRES CONSOMMATION  
 LIMITAZIONE DOPO CONSUMO



FURTHER TECHNICAL DATA SEE		L	COPYRIGHT		<b>WABCO</b>
IDENTIFICATION NO.:		K	DATE	SIGNATURE	
CODE FOR DOCUMENT: 605 SHEET: TO		J	DRAWN		PRESSURE LIMITING VALVE DRUCKBEGRENZUNGSVENTIL VALVE DE LIMITATION DE PRESSION VALVOLA LIMITATRICE DI PRESSIONE
GENERAL TOLERANCES		H	93-10-05 KRETER/LIPPELT		
CLASS	RANGE OF NOMINAL DIMENSIONS ( ± mm )				CHECKED
	1)	≤ 50	> 50 ≤ 180	> 180 ≤ 400	
I	0,5	1,0	1,5	2,0	93-10-25 KIEL/DEIKE
II	X 1,0	2,0	3,0	4,0	
III	2,0	3,5	5,0	6,5	STANDARDIZATION
TAPPED HOLES ACC. ISO 4039 / JED-152		E	93-10-25 PANTZER		PRODUCT IDENTIFICATION NO.
1) TOLERANCE CLASS APPLIED CROSSMARKED		D	99 035 1x C 99-02-11		MASS
			062253 3x B 97-03-11		SCALE
			054666 1x A 94-04-26		1:1
			DCN-NO. REV. DATE		SIZE
			A 2 210		T.R.I.