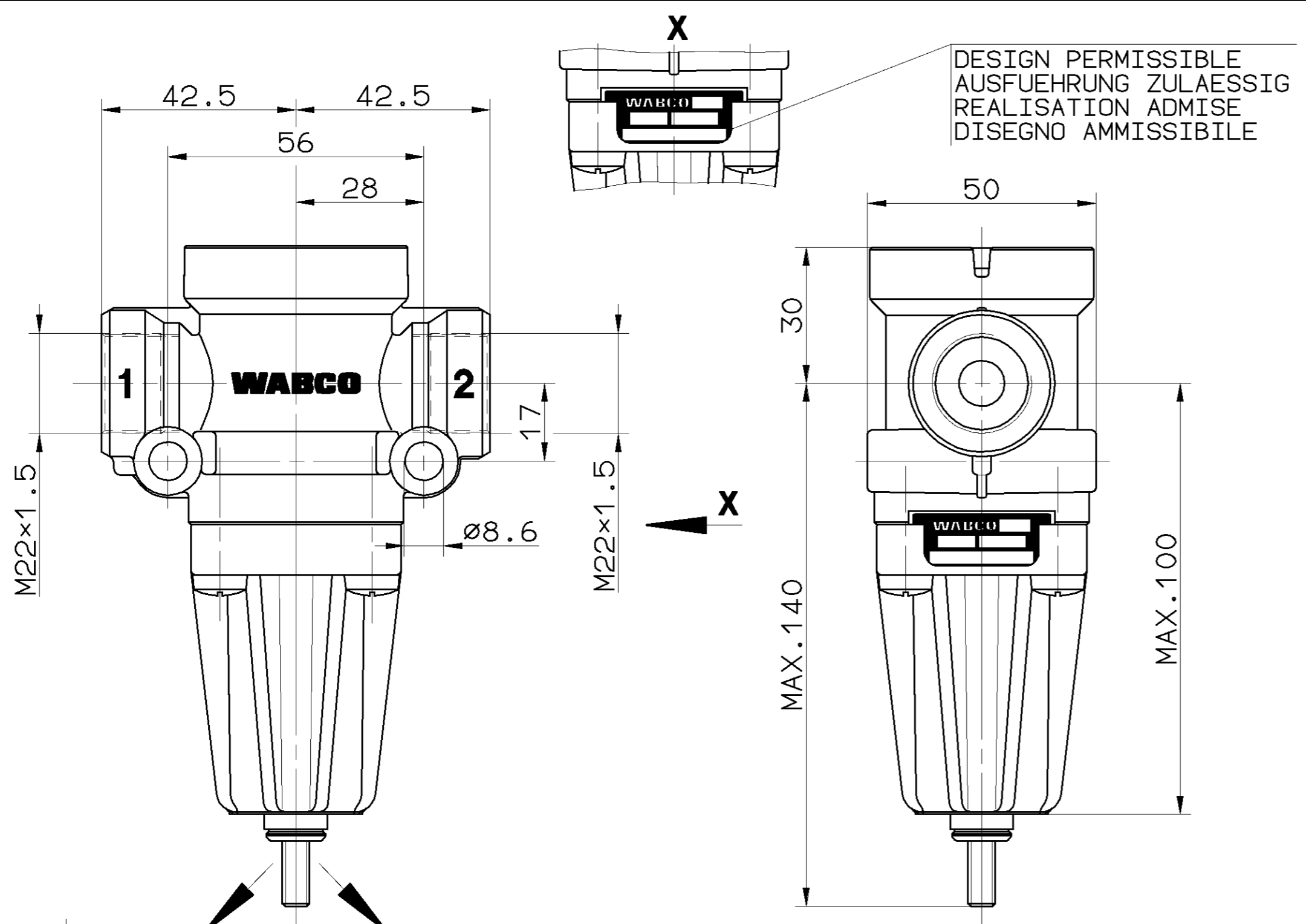


NON È PERMESSO CONSERVARE A TERZI O RIPRODURRE QUESTO DOCUMENTO. NE UTILIZZARE IL CONTENUTO O RES-
 ABBANDONARE I DIRITTI DI PROPRIETÀ IN TUTTI I PAESI. È FATTA RISERVA SU TUTTI I DIRITTI DI PROPRIETÀ DA
 BREVETTI O MODELLI.
 COPIING OF THIS DOCUMENT AND GIVING IT TO OTHERS AND THE USE OF COMMUNICATION OF THE CONTENTS THEREOF,
 ABANDONING THE RIGHTS OF PROPRIETARY IN ALL COUNTRIES. ALL RIGHTS ARE RESERVED IN THE EVENT OF THE
 MISUSE OR THE UNLAWFUL REPRODUCTION OF THIS DOCUMENT. THIS DOCUMENT IS THE SUBJECT OF COPYRIGHT.
 GRANT OF PATENT OR REGISTRATION OF A UTILITY MODEL OR DESIGN.
 TOUTE COMMUNICATION OU REPRODUCTION DE CE DOCUMENT, TOUTE EXPLOITATION OU COMMUNICATION DE SON CONTE-
 NUT, ABANDONNER LES DROITS DE PROPRIÉTÉ INDUSTRIELLE EN TOUS PAYS. TOUS DROITS DE PROPRIÉTÉ
 INDUSTRIELLE RÉSERVÉS. NOTAMMENT EN MATIÈRE DE BREVETS ET DE MODÈLES.
 WEITERGABE SOWIE VERVIELFÄLTIGUNG DIESER UNTERSUCHE, VERBREITUNG UND MITTEILUNG DES INHALTS NICHT
 ZULASSIG. ABGABE DER RECHTE AN EIGENTUM IN ALLEN LÄNDERN. ALLE RECHTE SIND VORBEHALTEN. BEI
 MISSBRÄUCH ODER UNRECHTMÄSSIGER NUTZUNG DIESER DOKUMENTE. DIESES DOKUMENT IST DAS OBJEKT VON
 PATENT- ODER NUTZMUSTER-REGISTRATIONSRECHTEN.



WORKING PRESSURE :
 BETRIEBSDRUCK : $p_{e \max.} = 20 \text{ bar}$
 PRESSION D'UTILISATION :
 PRESSIONE DI ESERCIZIO :

MEDIUM: AIR
 MEDIUM: LUFT
 FLUIDE: AIR
 FLUIDO: ARIA

THERMAL RANGE OF APPLICATION:
 THERMISCHER ANWENDUNGSBEREICH: $-40^\circ \dots +80^\circ \text{ C}$
 GAMME D'APPLICATION THERMIQUE:
 CAMPO DI APPLICAZIONE TERMICA:

NOMINAL DIAMETER SUPPLY: EXHAUST:
 NENNWEITE BELUEFTUNG: ENTLUEFTUNG:
 DIAMETRE NOMINAL ALIMENTATION: $\varnothing 10$ ECHAPPEMENT: $\varnothing 4$
 DIAMETRO NOMINALE ALIMENTAZIONE: SCARICO:

INSTALLATION POSITION AS DRAWN
 EINBAULAGE WIE GEZEICHNET $\pm 45^\circ$ PROTECTED
 POSITION D'INSTALLATION SUIVANT DESSIN $\pm 45^\circ$ GESCHUETZT $\pm 90^\circ$
 POSIZIONE DI MONTAGGIO COME DISEGNATO PROTETTI

1 = INLET PRESSURE
 EINGESTEUERTER DRUCK
 PRESSION D'ALIMENTATION
 PRESSIONE DI ALIMENTAZIONE

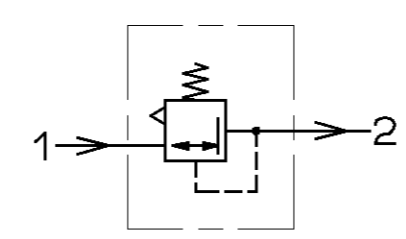
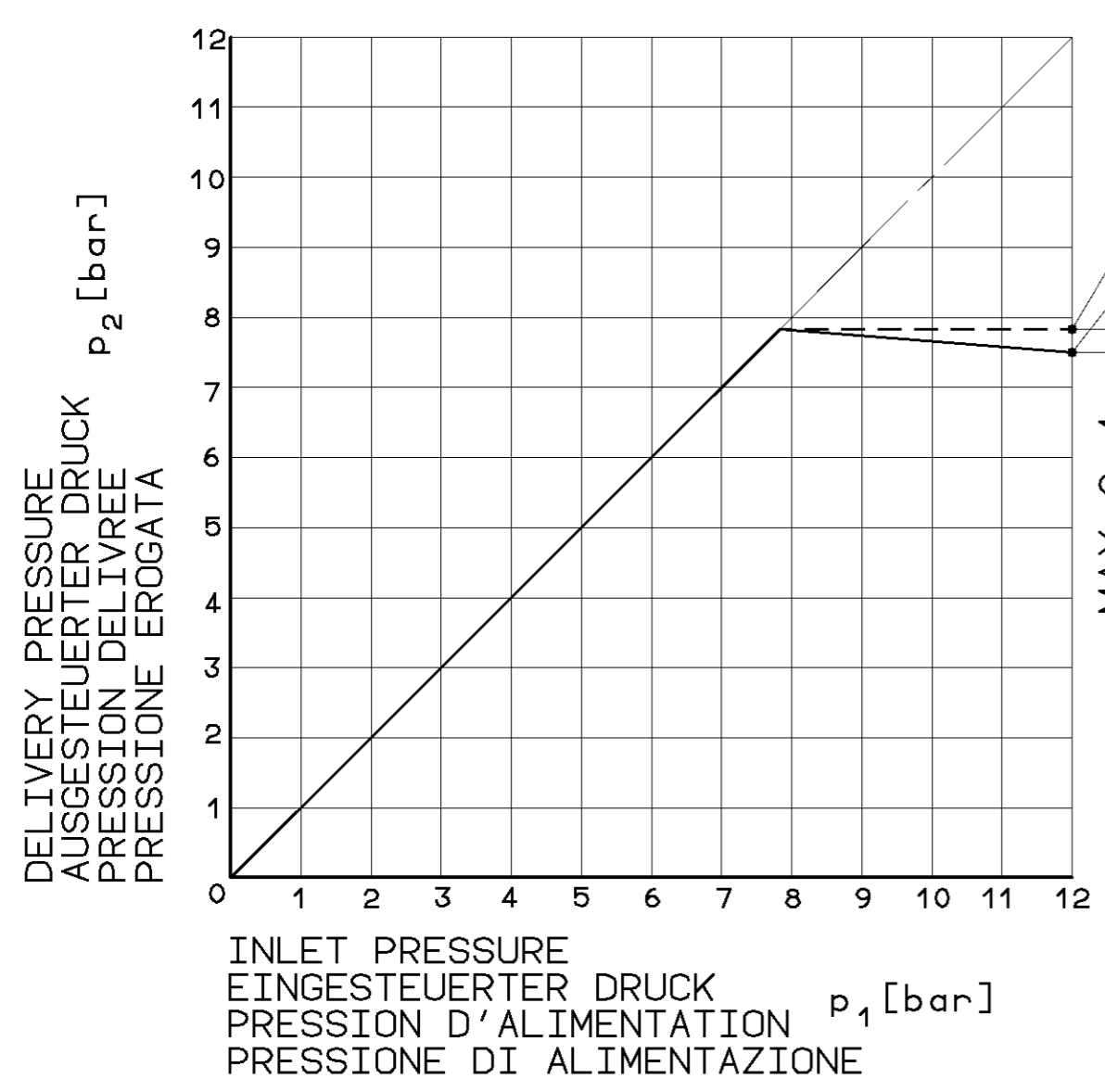
2 = DELIVERY PRESSURE
 AUSGESTEUERTER DRUCK
 PRESSION DELIVREE
 PRESSIONE EROGATA

TORQUE FOR CONNECTIONS:
 ANZUGSMOMENT FUER EINSCHRAUBSTUTZEN: $M_{22 \times 1.5}: M_{\max.} = 53 \text{ Nm}$
 COUPLE DE SERRAGE DES RACCORDS:
 COPPIA DI SERRAGGIO DEI RACCORDI:

EXHAUST
 ENTLUEFTUNG
 ECHAPPEMENT
 SCARICO

PRESSURE LIMITATION BY FIRST DELIVERY
 DRUCKBEGRENZUNG BEIM ERSTEN AUFFUELLEN
 LIMITATION PENDANT UNE PREMIERE REMPLISSAGE
 LIMITAZIONE COL PRIMO RIEMPRIMENTO

PRESSURE LIMITATION AFTER CONSUMPTION
 DRUCKBEGRENZUNG NACH VERBRAUCH
 LIMITATION APRES CONSOMMATION
 LIMITAZIONE DOPO CONSUMO



GENERAL SPECIFICATION: JED-334		CADAM-DRAWING COPYRIGHT		WABCO	
FURTHER TECHNICAL DATA:		DATE: _____ SIGNATURE: _____		DRAWN: 94-04-22/KRETER/LIPPELT	
DOC. CODE: _____ SHEET: _____ TO: _____		CHECKED: 94-04-22/DEIKE		STANDARDIZATION: 94-04-22/THIELE	
GENERAL TOLERANCES		MASS: 0.37 KG		SCALE: 1:1	
CLASS 1) RANGE OF NOMINAL DIMENSIONS (± mm)		SIZE: A 2		T.R.I.: 140	
FINE X 0.5, 1.0, 1.5, 2.0		SHAPE CODE: _____		REPLACEMENT FOR: _____	
MEDIUM 1.0, 2.0, 3.0, 4.0		DOC. CODE: 605		SHEET: 1/1	
COARSE 2.0, 3.5, 5.0, 6.5		TAPPED HOLES ACC. ISO 4039 / JED-182		EXPERT CODE: 743	
1) TOLERANCE CLASS APPLIED CROSSMARKED		DCN-NO. REV. DATE		PRODUCT IDENTIFICATION NO.: 475 010 304 0	

1899/012/204_93

605/603

PRODUCT TYPE 000