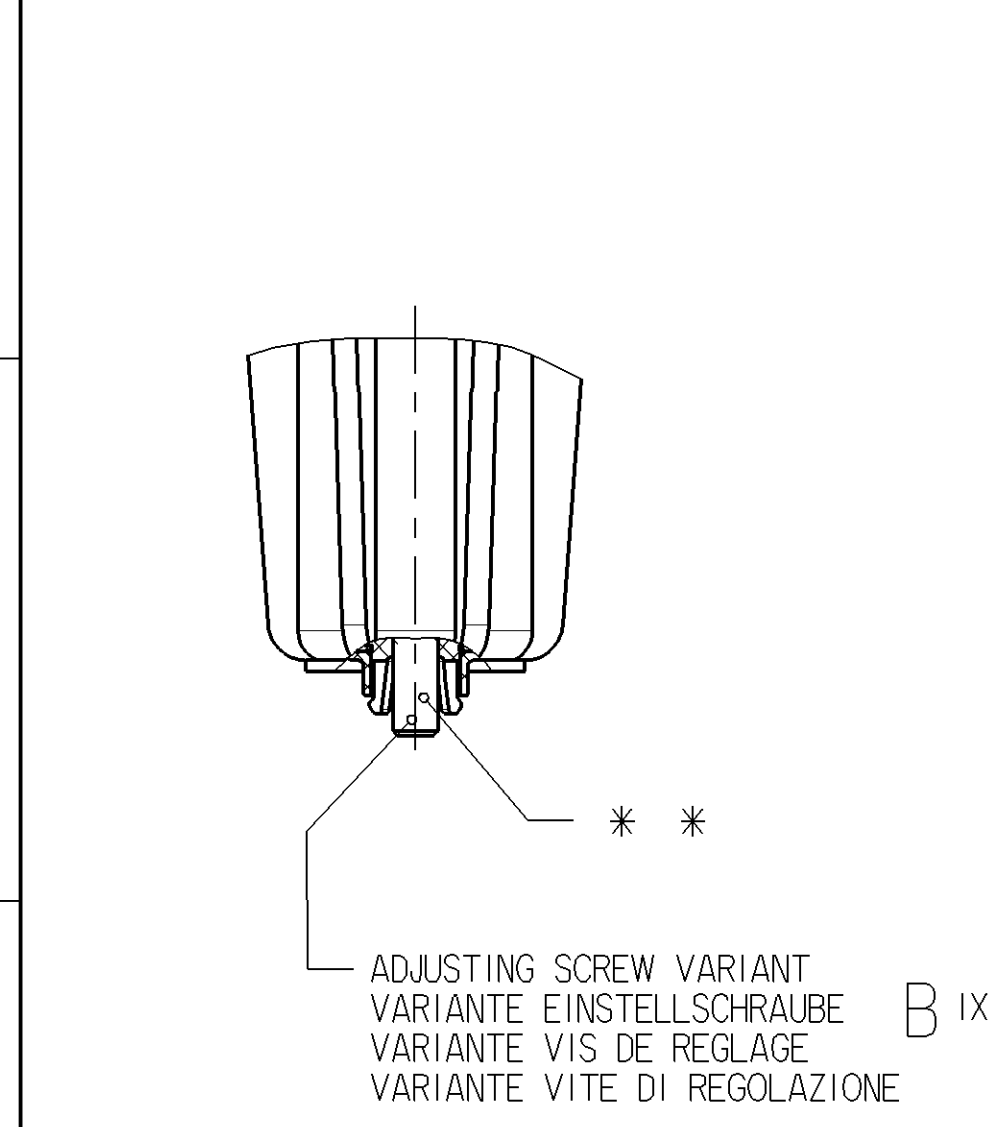
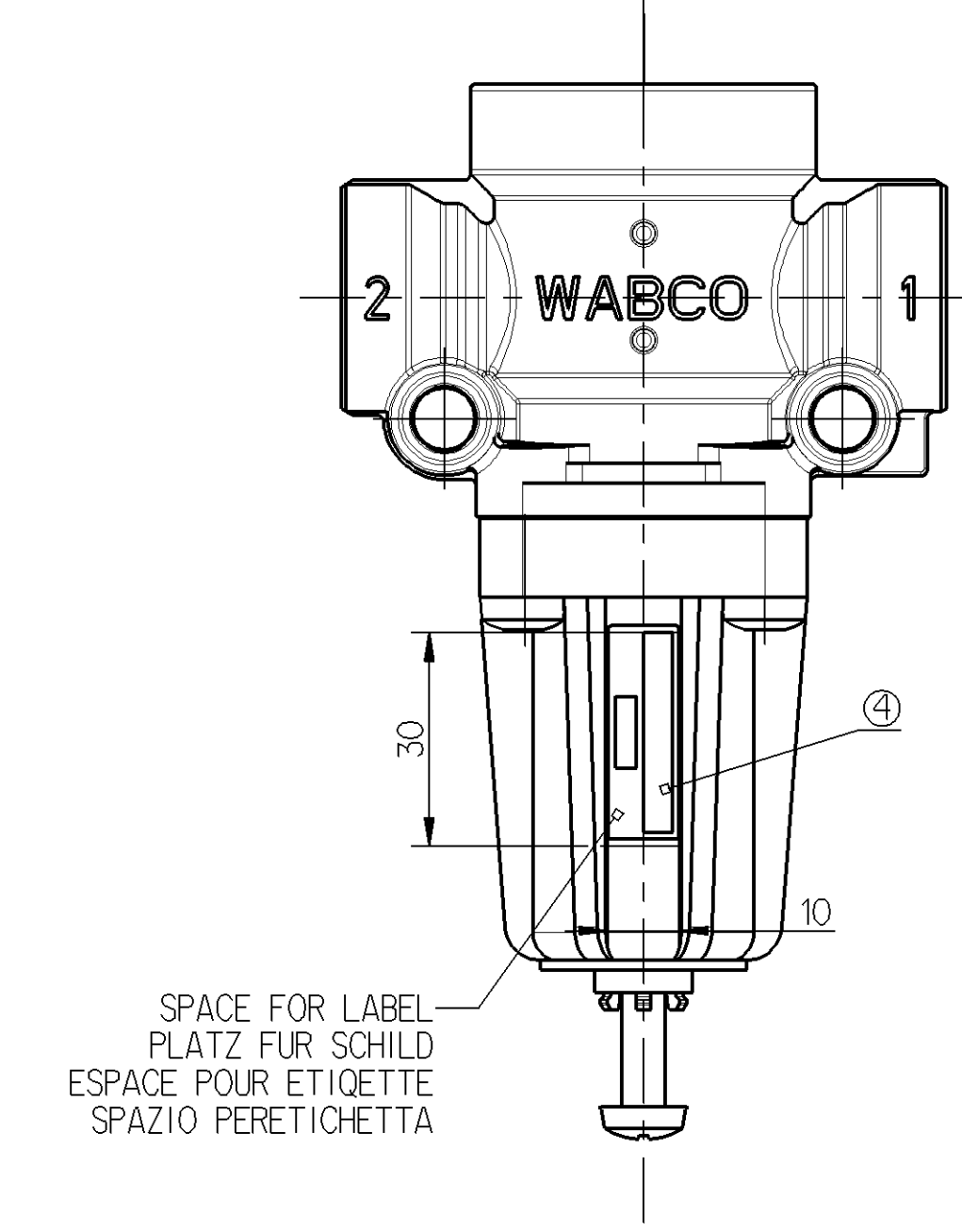
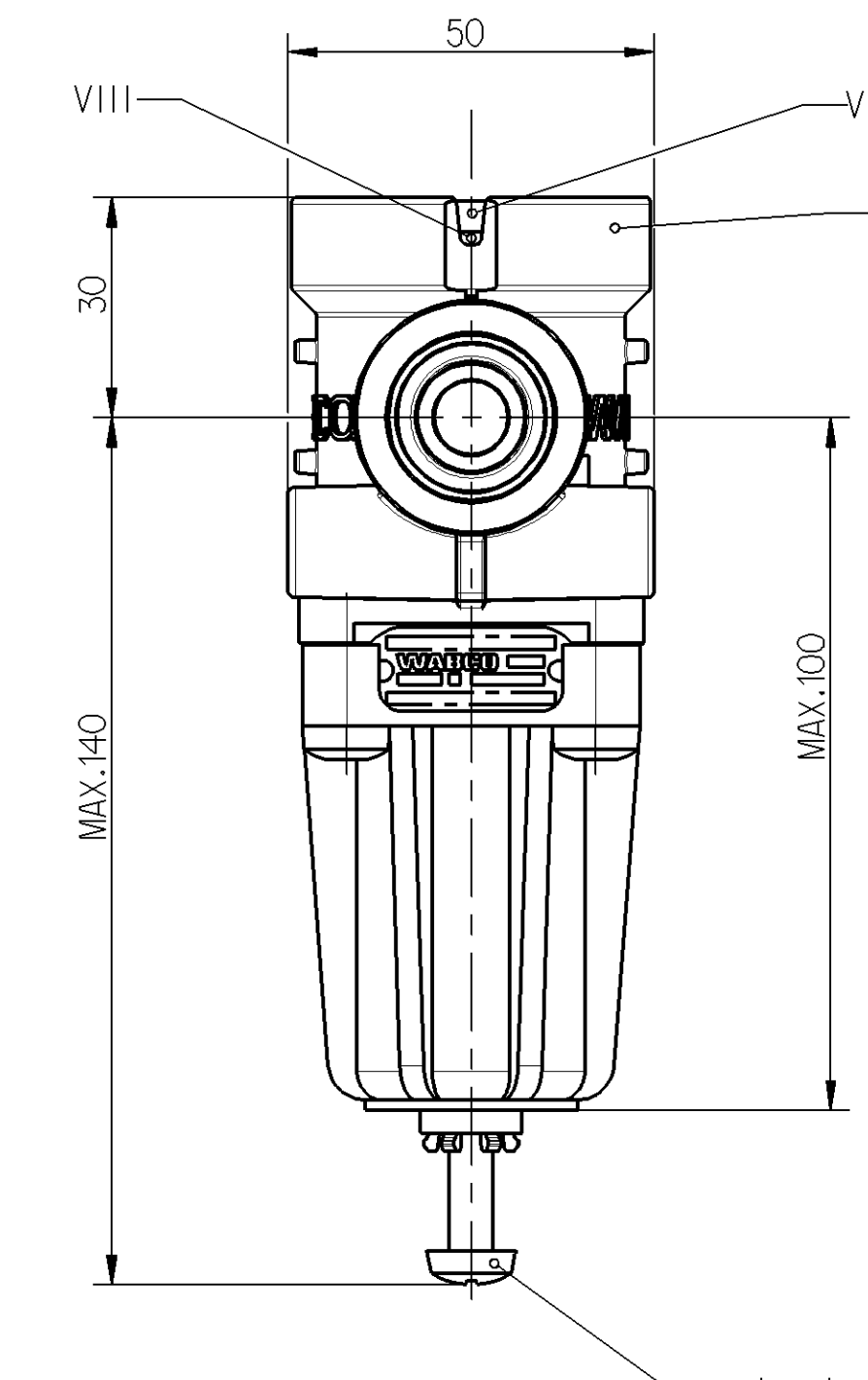
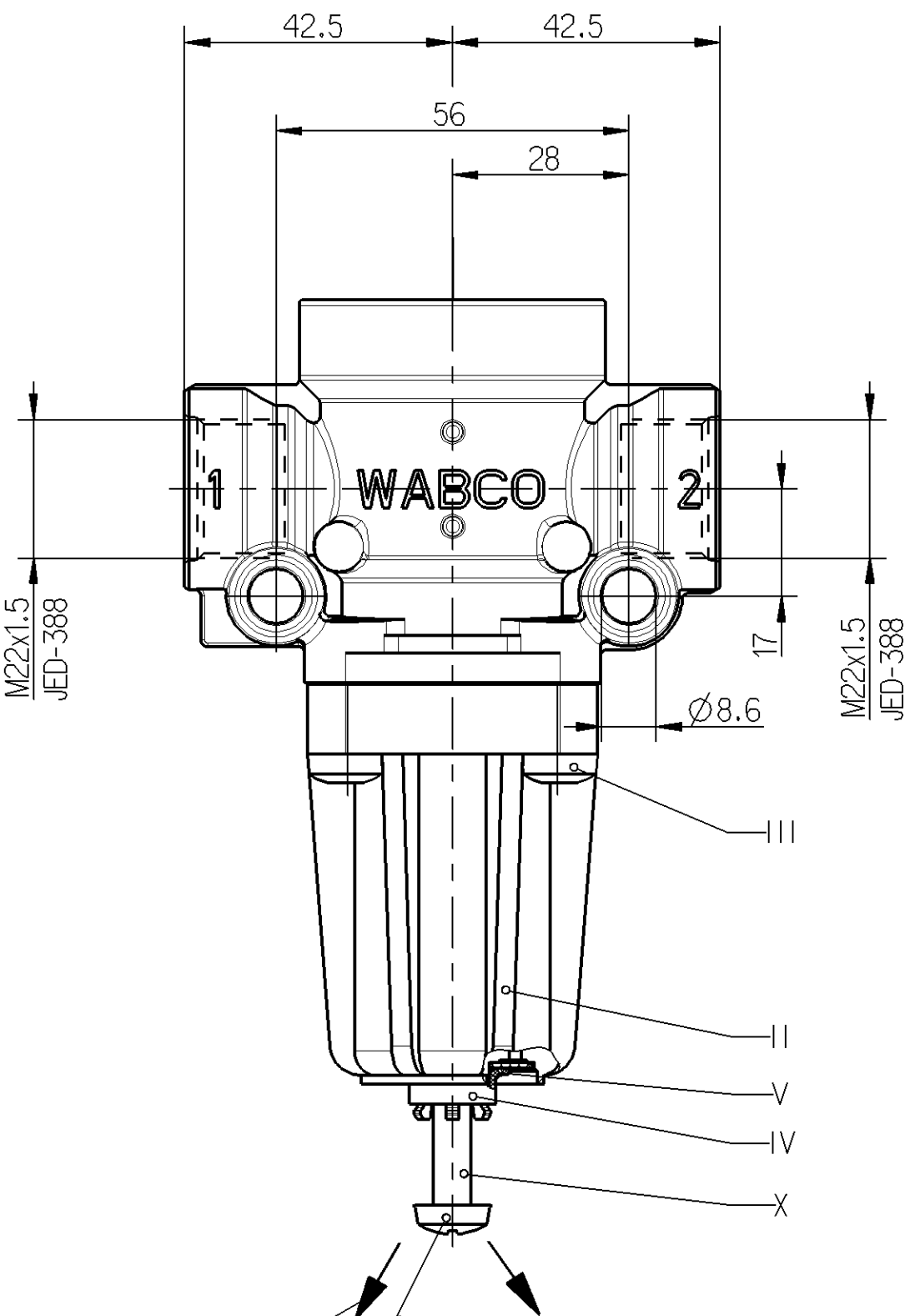


MATERIAL AND SURFACE PROTECTION	
I	JED-Q29 M1 / C JED-259-0
II	PBT-GF black JED-352-1
III	JED-051 M4 / JED-739-3
IV	POM black JED-005M1
V	NBR JED-235
VI	AL JED-077M1 / JED-007-1
VII	PET-GF black JED-357-1
VIII	Fe JED-048 M1 / phos. / JED-731-6
IX	45H / JED-256-1
X	JED-050M1 / JED-739-3



 EXHAUST FREE FROM PAINT
 ENTLUEFTUNG FARBFREI
 ECHAPPEMENT SANS PEINTURE
 SCARICO SENZA VERNICE

MEDIUM: AIR
 MEDIUM: LUFT
 FLUIDE: AIR
 FLUIDO: ARIA

THERMAL RANGE OF APPLICATION:
 THERMISCHER ANWENDUNGSBEREICH: -40° ... +80°C
 GAMME D'APPLICATION THERMIQUE:
 CAMPO DI APPLICAZIONE TERMICA:

NOMINAL DIAMETER
 NENNWEITE
 DIAMETRE NOMINAL
 DIAMETRO NOMINALE

SUPPLY:
 BELUEFTUNG: Ø10
 ALIMENTAZIONE:
 ALIMENTAZIONE:

EXHAUST:
 ENTLUEFTUNG: Ø4
 ECHAPPEMENT:
 SCARICO:

INSTALLATION POSITION AS DRAWN
 EINBAULAGE WIE GEZEICHNET
 POSITION D'INSTALLATION SUIVANT DESSIN
 POSIZIONE DI MONTAGGIO COME DISEGNATO

±45° PROTECTED GESCHÜTZT ±90°
 PROTÉGÉS PROTETTI

INLET PRESSURE
 EINGESTEUERTER DRUCK
 PRESSION D'ALIMENTATION
 PRESSIONE DI ALIMENTAZIONE

pe max.=20bar

DELIVERY PRESSURE
 AUSGESTEUERTER DRUCK
 PRESSION DELIVREE
 PRESSIONE EROGATA

TORQUE FOR CONNECTIONS:
 ANZUGSMOMENT FUER EINSCHRAUBSTUTZEN:
 COUPLE DE SERRAGE DES RACCORDS:
 COPPIA DI SERRAGGIO DEI RACCORDI:

M22x1.5 : Mmax.=53 Nm

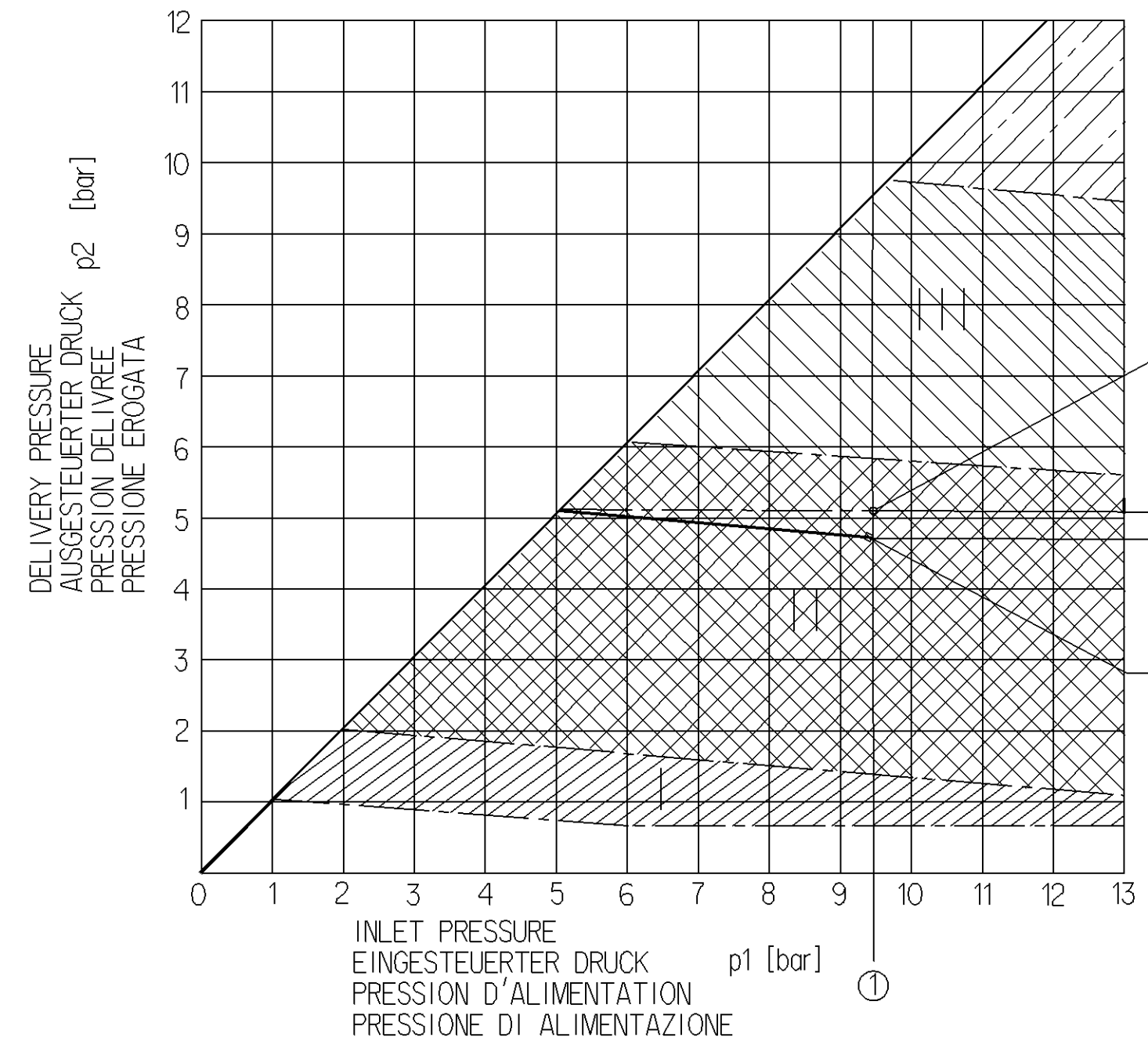
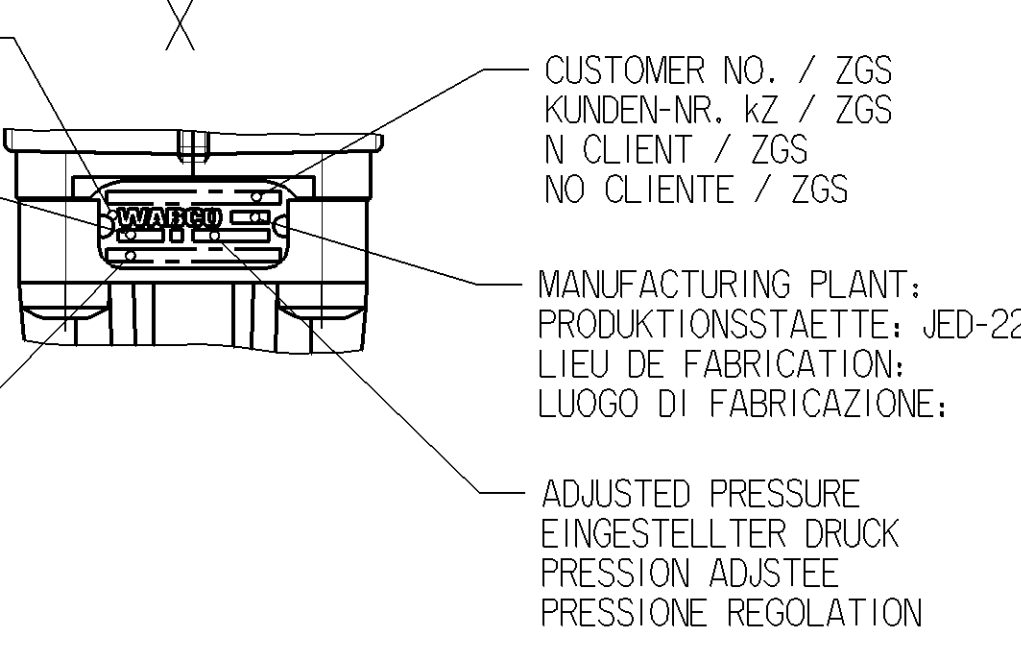
SMALLER AIR FLOW
 GERINGERER LUFTSTROM
 DEBIT D'AIR INFÉRIEUR
 PORTATA D'ARIA MINORE

*
 ADJUSTMENT MARKED WITH PAINT
 EINSTELLUNG MIT LACK GEKENZEICHNET
 AJUSTAGE MARQUE AVEC VERNIS
 REGOLAZIONE MARCATO CON VERNICE

 ADJUSTING SCREW VARIANT
 VARIANTE EINSTELLSCHRAUBE
 VARIANTE VIS DE REGLAGE
 VARIANTE VITE DI REGOLAZIONE

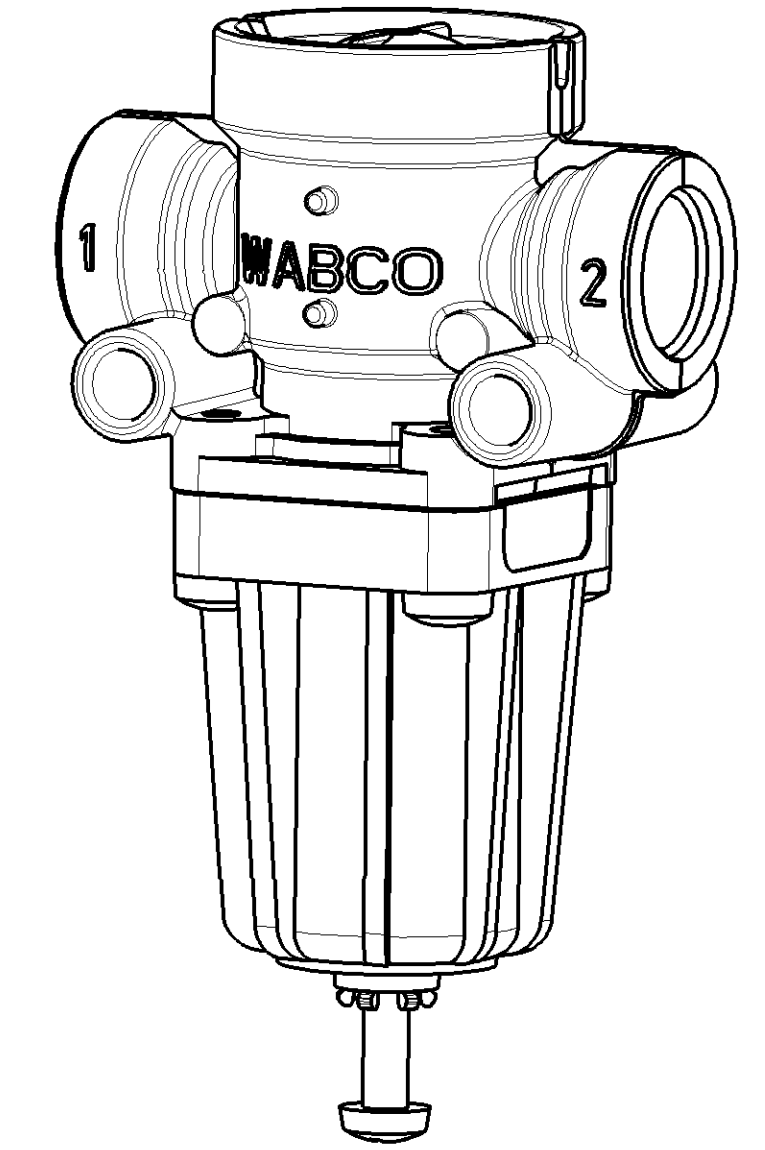
EXHAUST
 ENTLUEFTUNG
 ECHAPPEMENT
 SCARICO

ADJUSTING SCREW VARIANT
 VARIANTE EINSTELLSCHRAUBE
 VARIANTE VIS DE REGLAGE
 VARIANTE VITE DI REGOLAZIONE



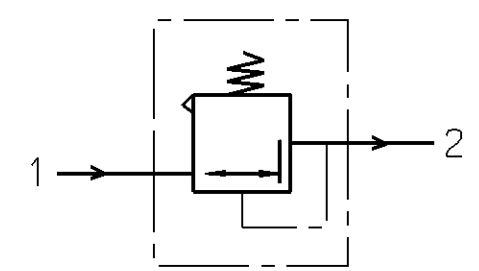
PRESSURE LIMITATION BY FIRST DELIVERY
 DRUCKBEGRENZUNG BEIM ERSTEN AUFFUELLEN
 LIMITATION PENDANT UNE PREMIERE REMPLISSAGE
 LIMITAZIONE COL PRIMO RIEMPRIMENTO

PRESSURE LIMITATION AFTER CONSUMPTION
 DRUCKBEGRENZUNG NACH VERBRAUCH
 LIMITATION APRES CONSOMMATION
 LIMITAZIONE DOPPO CONSUMO



ADJUSTING SCREW VARIANT
 VARIANTE EINSTELLSCHRAUBE
 VARIANTE VIS DE REGLAGE
 VARIANTE VITE DI REGOLAZIONE

①	②	③	B	475 010	ZGS		
12.3	8.5 +0/-0.4	0.4	B	475 010 339 0	*		SALMON ORANGE RAL2012
12.3	10 +/-0.2	0.4	B	475 010 338 0	*		TRAFFIC BLUE RAL5017
10	8.5 +0/-0.4	0.4	B	475 010 335 0	*		TELEMAGENTA RAL4010
7.5	2.5 +0/-0.3	0.4	B	475 010 334 0	*		
12.5	9.3 +0.3/-0.3	0.4	A	475 010 333 0	*		
10	3.5 +0.3/-0	0.4	B	475 010 332 0	*		
12	8 +0/-0.2	0.4	B	475 010 331 0	*		
12	6.5 +0.3/-0	0.5	B	475 010 330 0	*		
10	5.0 +0.2/-0	0.4	A	475 010 329 0	*		
10	2.5 +0.3/-0	0.4	A	475 010 328 0	*		
12.3	8.5 +0.2/-0	0.4	A	475 010 326 0	*		
10	3.5 +0.3/-0	0.4	A	475 010 325 0	*		
8	4.6 +0.2/-0	0.4	A	475 010 323 0	*		
8	4.2 +0.2/-0	0.4	A	475 010 322 0	*		
7.5	6.0 +0.3/-0	0.4	A	475 010 321 0	*		
7.5	5.5 +0.2/-0	0.4	A	475 010 320 0	*		
12	7.5 +0.3/-0	0.4	A	475 010 319 0	*		
12	8.0 +0/-0.2	0.4	A	475 010 318 0	*		
12	6.5 +0.3/-0	0.5	A	475 010 317 0	*		
7.5	5.7 +0.3/-0	0.4	A	475 010 316 0	*		
7.5	5.3 +0.3/-0	0.4	A	475 010 315 0	*		
10	7.0 +0.3/-0	0.4	A	475 010 314 0	*		



IT IS FORBIDDEN TO ASSEMBLE THE PLV IF IT IS UNDERGONE A SHOCK BEFORE
 ES IST VERBOTEN DEN PLV ZU MONTIEREN, WENN ER ZUVOR AUF DEN BODEN GEFALEN IST
 IL EST INTERDIT D'ASSEMBLER UN PLV SI IL A SUBI UN CHOCK AUPARAVANT
 E VIETATO DI CONGEGNARE UN PLV SE A SUBITO UN URTO PRIMA

①	②	③	WABCO	CUSTOMER'S NO. KUNDEN-NR. NO. CLIENTE NO. CLIENTE	RANGE OF ADJUSTMENT EINSTELLBEREICH GAMME DE REGLAGE CAMPO DI REGOLAZIONE	ZGS	CAD	COLOUR OF LABEL FABRE DES SCHILDES COULEUR DE L'ÉTIQUETTE COLORE DELL'ETICHETTA
P1 [bar]	P2 [bar]	MAX. [bar]	***					④

General Specifications: JED-334-0		Copyright WABCO®					
Further Technical Data:		Date: 2011-02-16	Signature: Kroyla				
Doc. Code:	Sheet: 1 To: 1	Checked: 2011-02-28	Mojyn				
General Tolerances JED-261		Expert: Mojyn					
Range of Nominal Dimensions (± mm)							
Class 1)	≤ 50	> 50 ≤ 180	> 180 > 400				
Fine	0.5	1.0	1.5	2.0			
Medium	X	1.0	2.0	3.0	4.0	±.3°	
Coarse		2.0	3.5	5.0	6.5		
Tapped Holes acc. JED-192		Ech.No. 153173		Revision 3		Tech. Resp. 5160	
1) Tolerance Class Applied Crossmarked		A 1		Pro/E		1/1	
Material No.		475 010 398 0		Date of first issue: 2007-05-23		Doc.Code Language Sheet	
0.385 (P1)		1:1		053 ML		1/1	
Size CAD System		A 1		3		5160	
Pro/E		153173		3		5160	
						100mm	

Non e permesso consegnare a terzi o riprodurre questo documento, né utilizzare il contenuto o rimeritarlo come tale o parti di esso. Toute communication ou reproduction de ce document, toute exploitation ou communication de son contenu sont interdites, sauf autorisation écrite préalable de WABCO. Toute réimpression, diffusion ou utilisation non autorisée est formellement interdite. Elenco dei diritti di riproduzione e di distribuzione. È vietato ristampare o utilizzare questo documento senza permesso scritto dalla WABCO. Tutti i diritti sono riservati. WABCO non si assume alcuna responsabilità per danni o per l'uso non previsto. Toute réimpression, diffusion ou utilisation non autorisée est formellement interdite.