

THERMAL RANGE OF APPLICATION  
 THERMISCHER ANWENDUNGSBEREICH -40°C ... +80°C  
 GAMME D'APPLICATION THERMIQUE  
 CAMPO DI APPLICAZIONE TERMICA

TORQUE FOR CONNECTIONS  
 ANZUGSMOMENT FÜR EINSCHRAUBSTUTZEN 38.5 Nm MAX  
 COUPLE DE SERRAGE DES RACCORDS  
 COPPIA DI SERRAGGIO DEI RACCORDI

① INLET (HIGH PRESSURE)  
 VORRAT (HOCHDRUCK)  
 ALIMENTATION (HAUTE PRESSION)  
 ALIMENTAZIONE (ALTA PRESSIONE)

② DELIVERY (LOW PRESSURE)  
 AUSGESTEURTE LUFT (NIEDERDRUCK)  
 UTILISATION (BASSE PRESSION)  
 UTILIZZAZIONE (BASSA PRESSIONE)

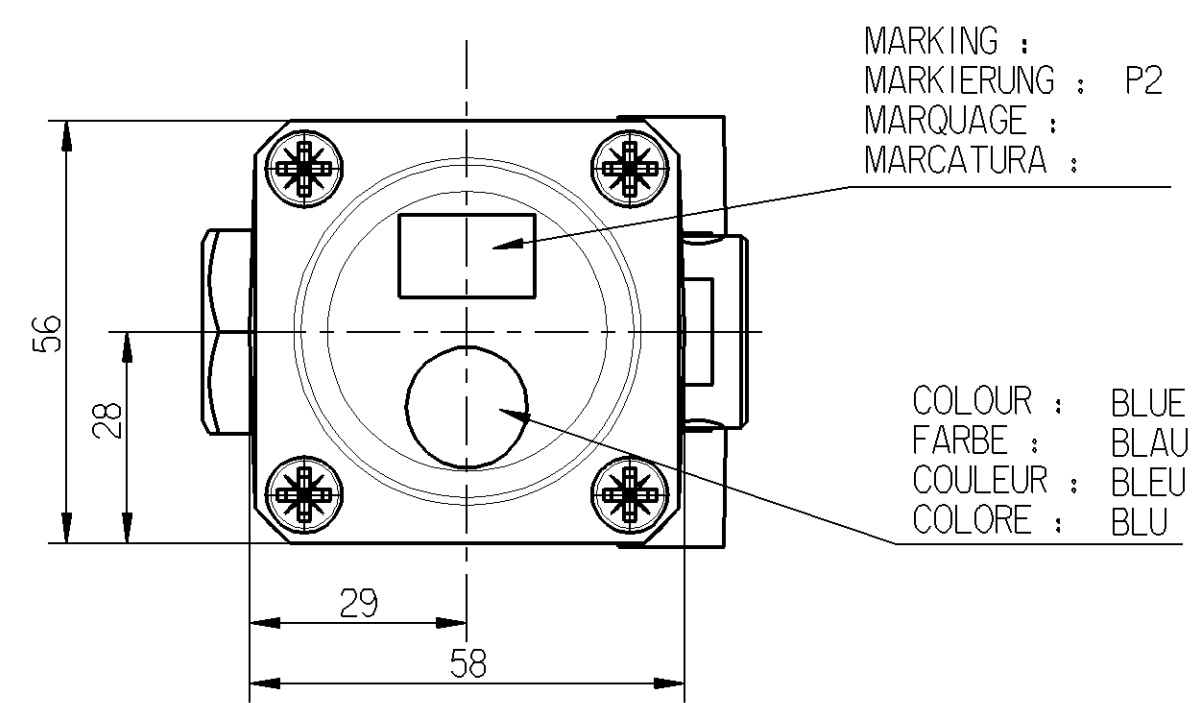
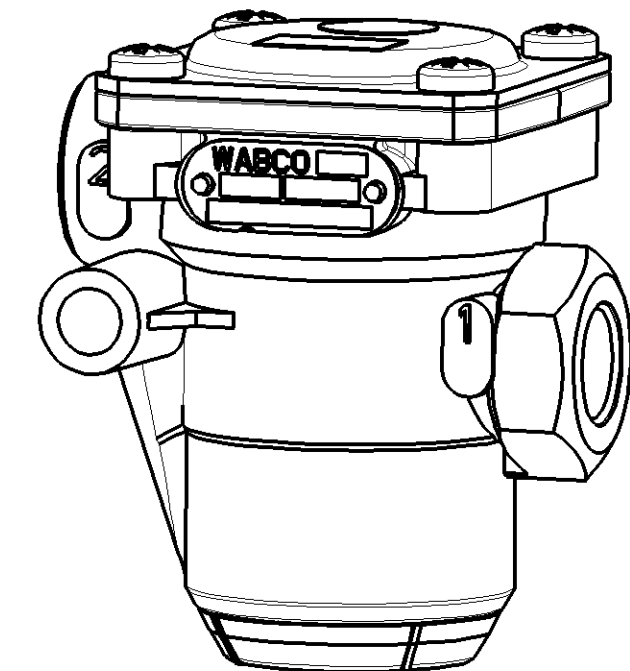
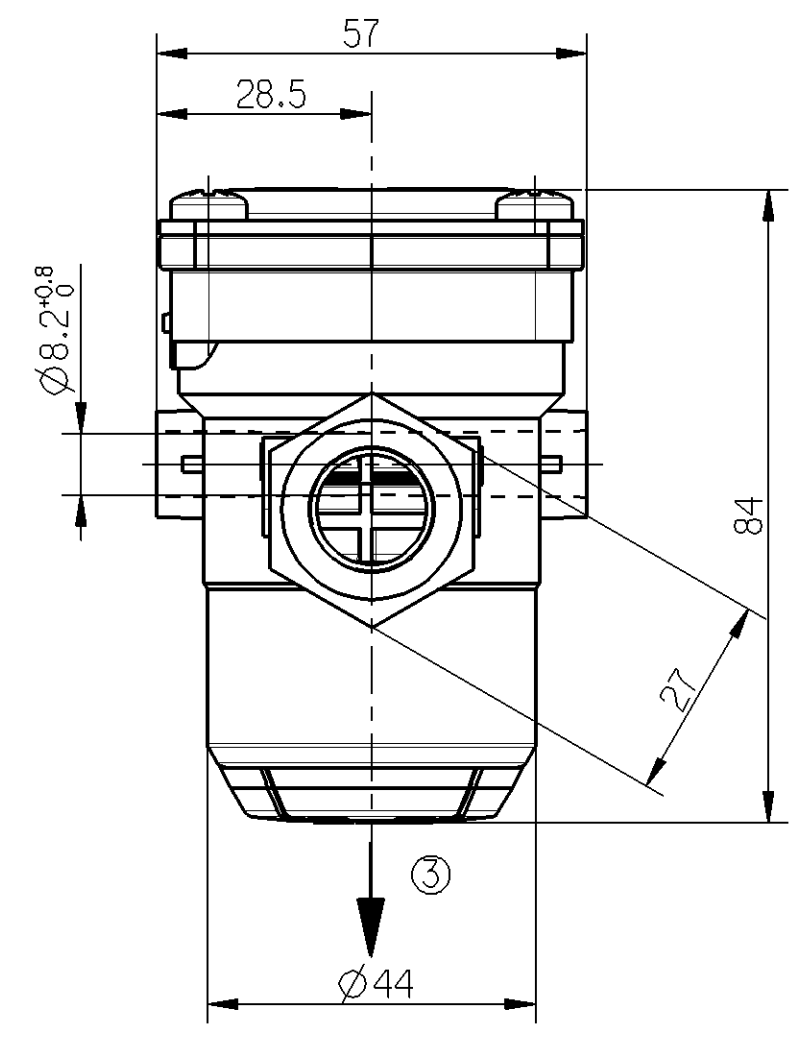
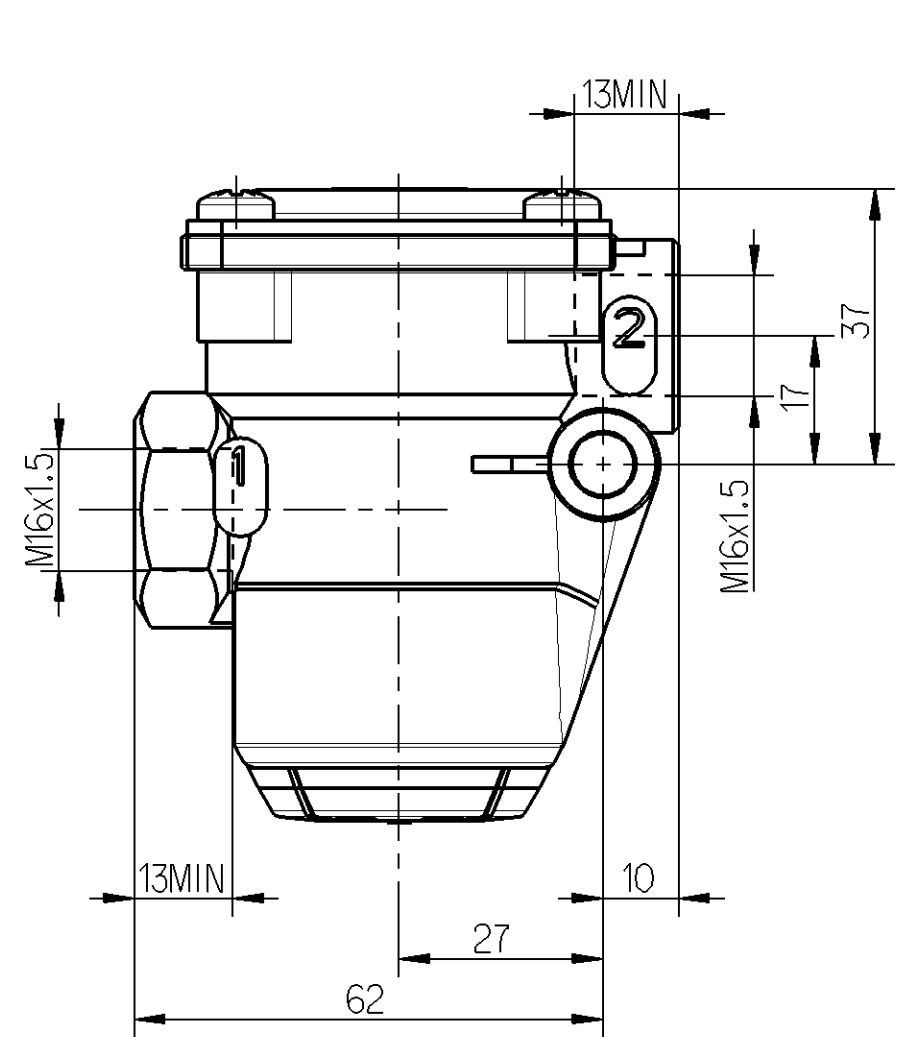
③ EXHAUST  
 ENTLUEFTUNG  
 ECHAPPEMENT  
 SCARICO

DELIVERY PRESSURE  
 AUGESTFUERTER DRUCK P2 = 6.7±0.2 bar FOR FUER P1 = 11 bar  
 PRESSION D'UTILISATION POUR  
 PRESSIONE D'UTILIZZAZIONE PER

OPENING OF SAFETY VALVE  
 OFFNUNG DES SICHERHEITSVENTILS P2±2.5 bar (MAX)  
 OUVERTURE DE LA SOUPEPE DE SECURITE  
 APERTURA DELLA VALVOLA DI SICUREZZA

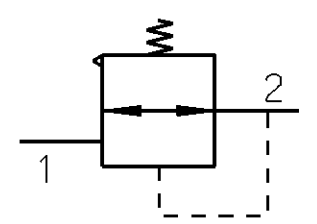
NOMINAL DIAMETER MIN.  
 MIN FREIER DURCHGANG 10 mm (78.5 mm<sup>2</sup>)  
 DIAMETRE NOMINAL MIN.  
 DIAMETRO NOMINALE MIN.

MEDIUM AIR  
 MEDIUM LUFT  
 FLUIDE AIR  
 FLUIDO ARIA



MARKING :  
 MARKIERUNG : P2  
 MARQUAGE :  
 MARCATURA :

COLOUR : BLUE  
 FARBE : BLAU  
 COULEUR : BLEU  
 COLORE : BLU



INLET VORRAT  
 ALIMENTATION  
 ALIMENTAZIONE

P1 MAX = 14 bar

P1 MAX = 10 bar

IF FALLS SI SE P1

IF FALLS SI SE P1

CONSTANTE UNVERÄNDERLICH  
 CONSTANTE INVARIABLE

VARIABLE VERÄNDERLICH  
 VARIABLE VARIABILE

110170	E	30-06-06	Fine	0.5	1.0	1.5	2.0	±3°
070441	9x0	02-06-06	Medium	1.0	2.0	3.0	4.0	
068488	C	09-05-06	Coarse	X	2.0	3.5	5.0	

General Specification: JED-334-0		Copyright WABCO®			
Further Technical Data:		Date	Signature		
Doc. Code:	Sheet: To	2006-04-28	MOLYN		
General Tolerances JED-261		Checked	Sutor		
Range of Nominal Dimensions (± mm)		Expert	CZAPIEWSKI		
Class 1)	≤ 50	> 50 ≤ 180	> 180 ≤ 400	> 400	
Fine	0.5	1.0	1.5	2.0	
Medium	1.0	2.0	3.0	4.0	
Coarse	X	2.0	3.5	5.0	6.5
Tapped Holes acc. JED-152		Mass	Scale	Material No.	
State of Revision		0.4	1:1	475 015 036 0	
1) Tolerance Class Applied Crossmarked		Size	TR1	WABCO Id. No.: 4750150360	
		A 2	530	Doc.Code Language Sheet	
		Function Code CAD System Prod.Type Replacement for		605 en/de fr/it 1/1	
		Pro/E			

Non è permesso copiare o terzi o riprodurre questo documento, né utilizzare il contenuto o reperirlo comunque noto o terzi. Toute communication ou reproduction de ce document, toute exploitation ou communication de son contenu sont interdites, sauf autorisation expresse. Tout manquement à cette règle constitue un abus évident et expose son auteur au versement de dommages et intérêts. Es ist nicht gestattet, dieses Dokument zu kopieren oder auszudrucken, auch auszugsweise, oder die Inhalte zu verbreiten. Alle Rechte vorbehalten.

dnr: 4750150360...605 / Version: A.2 / rtd: 4750150360...402