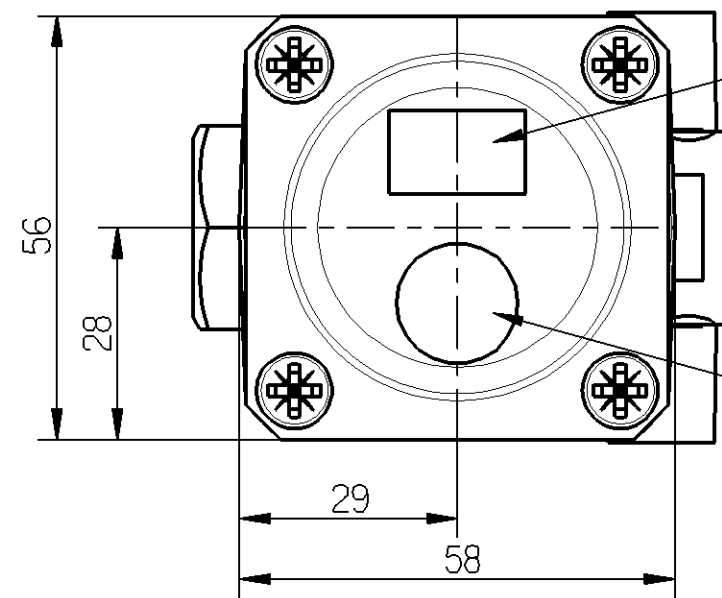
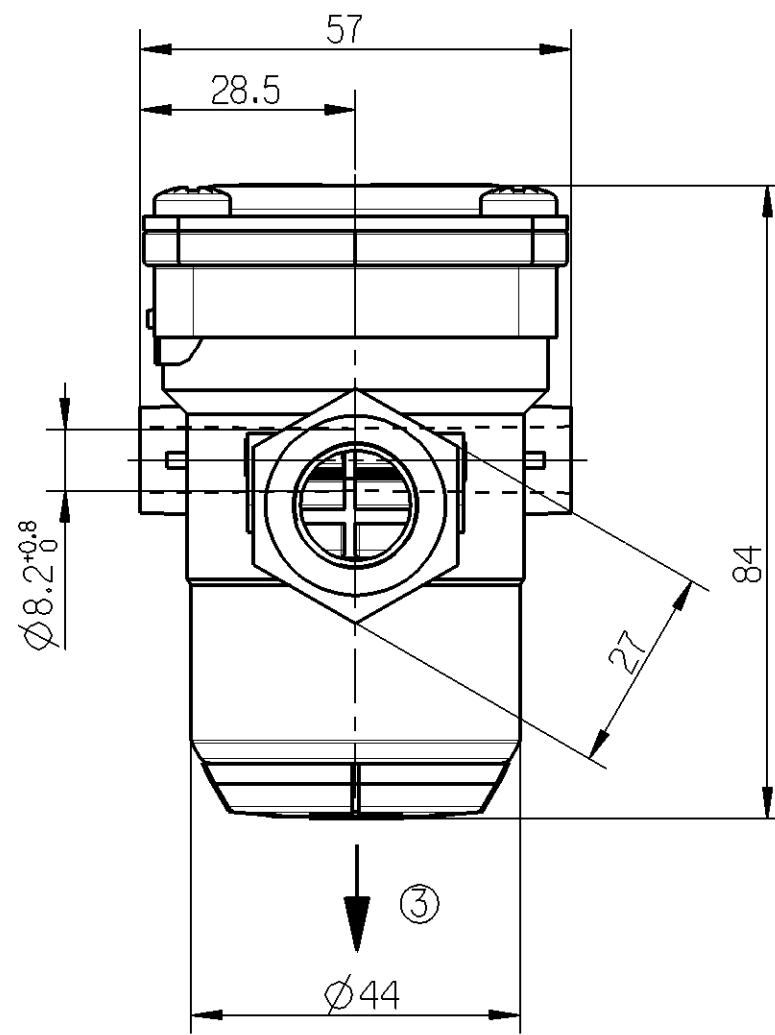
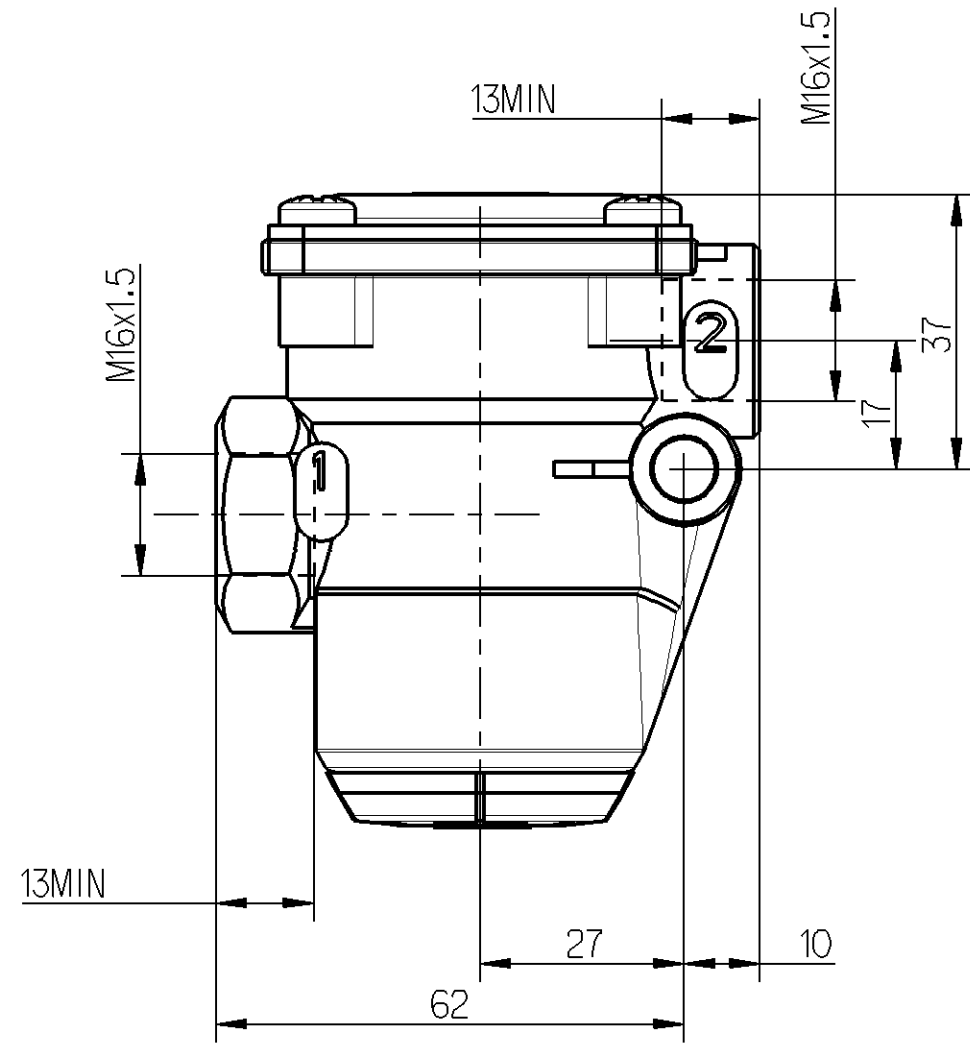
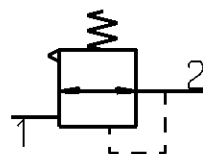
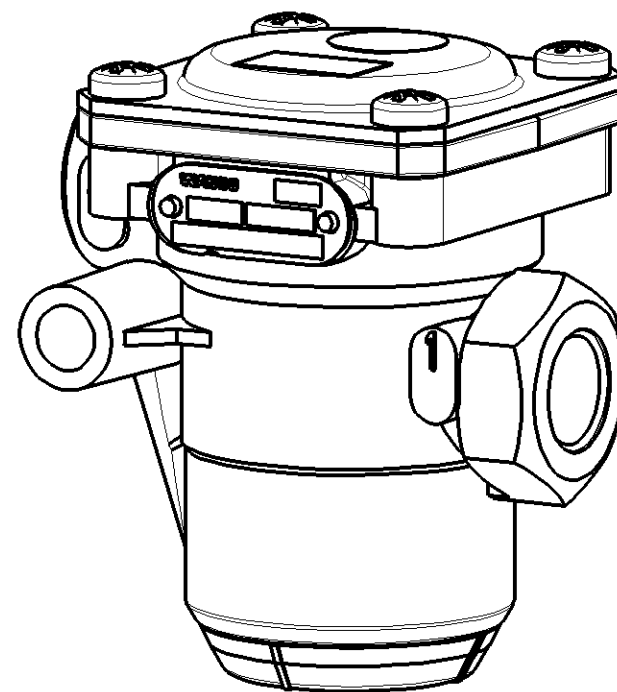


Non è permesso copiare o terzi o riprodurre questo documento, né utilizzare il contenuto o reperire comunque noto o terzi autorizzazione espressa. Tout manquement à cette règle constitue un abus évident et expose son auteur au versement de dommages et intérêts. Toute réimpression ou utilisation non autorisée sans la permission écrite de la WABCO est formellement interdite. Toute réimpression ou utilisation non autorisée sans la permission écrite de la WABCO est formellement interdite. E' fatto espressamente vietato a tutti i terzi copiare o riprodurre questo documento, né utilizzare il contenuto o reperire comunque noto o terzi autorizzazione espressa. Toute manquement à cette règle constitue un abus évident et expose son auteur au versement de dommages et intérêts. Toute réimpression ou utilisation non autorisée sans la permission écrite de la WABCO est formellement interdite. E' fatto espressamente vietato a tutti i terzi copiare o riprodurre questo documento, né utilizzare il contenuto o reperire comunque noto o terzi autorizzazione espressa. Toute manquement à cette règle constitue un abus évident et expose son auteur au versement de dommages et intérêts. Toute réimpression ou utilisation non autorisée sans la permission écrite de la WABCO est formellement interdite. E' fatto espressamente vietato a tutti i terzi copiare o riprodurre questo documento, né utiliser le contenu ou obtenir quelque information que ce soit sans la permission écrite de la WABCO. Toute réimpression ou utilisation non autorisée sans la permission écrite de la WABCO est formellement interdite. E' fatto espressamente vietato a tutti i terzi copiare o riprodurre questo documento, né utiliser le contenu ou obtenir quelque information que ce soit sans la permission écrite de la WABCO. Toute réimpression ou utilisation non autorisée sans la permission écrite de la WABCO est formellement interdite. E' fatto espressamente vietato a tutti i terzi copiare o riprodurre questo documento, né utiliser le contenu ou obtenir quelque information que ce soit sans la permission écrite de la WABCO.



MARKING:  
 MARKIERUNG: P2  
 MARQUAGE:  
 MARCATURA:

COLOUR: GREEN  
 FARBE: GRUEN  
 COULEUR: VERT  
 COLORE: VERDE



INLET  
 VORRAT  
 ALIMENTATION  
 ALIMENTAZIONE

P1 MAXI = 14 bar

P1 MAXI = 10 bar

IF  
 FALLS  
 SI  
 SE P1

IF  
 FALLS  
 SI  
 SE P1

CONSTANT  
 UNVERÄNDERLICH  
 CONSTANTE  
 INVARIABILE

VARIABLE  
 VERÄNDERLICH  
 VARIABLE  
 VARIABILE

THERMAL RANGE OF APPLICATION  
 THERMISCHER ANWENDUNGSBEREICH  
 GAMME D'APPLICATION THERMIQUE  
 CAMPO DI APPLICAZIONE TERMICA  
 -40°C....+80°C

TORQUE FOR CONNETIONS  
 ANZUGSMOMENT FÜR EINSCHRAUBSTUTZEN  
 COUPLE DE SERRAGE DES RACCORDS  
 COPPIA DI SERRAGGIO DEI RACCORDI  
 38.5 Nm MAXI

- ① INLET (HIGH PRESSURE)  
 VORRAT (HOCHDRUCK)  
 ALIMENTATION (HAUTE PRESSION)  
 ALIMENTAZIONE (ALTA PRESSIONE)
- ② DELIVERY (LOW PRESSURE)  
 AUSGESTEURTE LUFT (NIEDERDRUCK)  
 UTILISATION (BASSE PRESSION)  
 UTILIZZAZIONE (BASSA PRESSIONE)
- ③ EXHAUST  
 ENTLUEFTUNG  
 ECHAPPEMENT  
 SCARICO

DELIVERY PRESSURE  
 AUGESTFUERTER  
 PRESSION D'UTILISATION  
 PRESSIONE D'UTILIZZAZIONE  
 P2=8.5<sup>0</sup><sub>-0.4</sub> bar FOR FUER POUR PER P1=11 bar

OPENING OF SAFETY VALVE  
 OEFFNUNG DES SICHERHEITSVENTILS  
 OUVERTURE DE LA SOUPE DE SECURITE  
 APERTURA DELLA VALYOLA DI SICUREZZA  
 P2+2.5 bar (MAX)

NOMINAL DIAMETER MIN.  
 MIN FREIER DURCHGANG  
 DIAMETRE NOMINAL MIN.  
 DIAMETRO NOMINALE MIN.  
 10 MM (78.5mm<sup>2</sup>)

MEDIUM  
 MEDIUM  
 FLUIDE  
 FLUIDE  
 AIR  
 LUFT  
 AIR  
 ARIA

General Specification: JED-334-0				Copyright WABCO®		<b>WABCO</b>					
Further Technical Data:				Date	Signature				PRESSURE LIMITING VALVE		
Doc. Code:		Sheet: To		2006-05-04	SURMACZ	DRUCKBEGRENZUNGSVENTIL					
General Tolerances JED-261				Checked		VALVE DE LIMITATION DE PRESSION					
Class 1) ≤ 50 > 50 > 180 > 400				Expert		VALVOLA LIMITATRICE DI PRESSIONE					
Fine 0.5 1.0 1.5 2.0				CZAPIEWSKI							
Medium 1.0 2.0 3.0 4.0				Mass	Scale	Material No.					
Coarse X 2.0 3.5 5.0 6.5				0.4 KG	1/1	WABCO Id. No.: 4750150390					
Tapped Holes acc. JED-152				Size		475 015 039 0		Doc.Code	Language	Sheet	
State of Revision				A 2 530		605		en/de	fr/it	1/1	
1) Tolerance Class Applied Crossmarked				Function Code		CAD System		Prod.Type		Replacement for	
				Pro/E							

100mm

dwg: 4750150390...605 / Versin: -4 / state: Approved / mdl: 4750150390...402