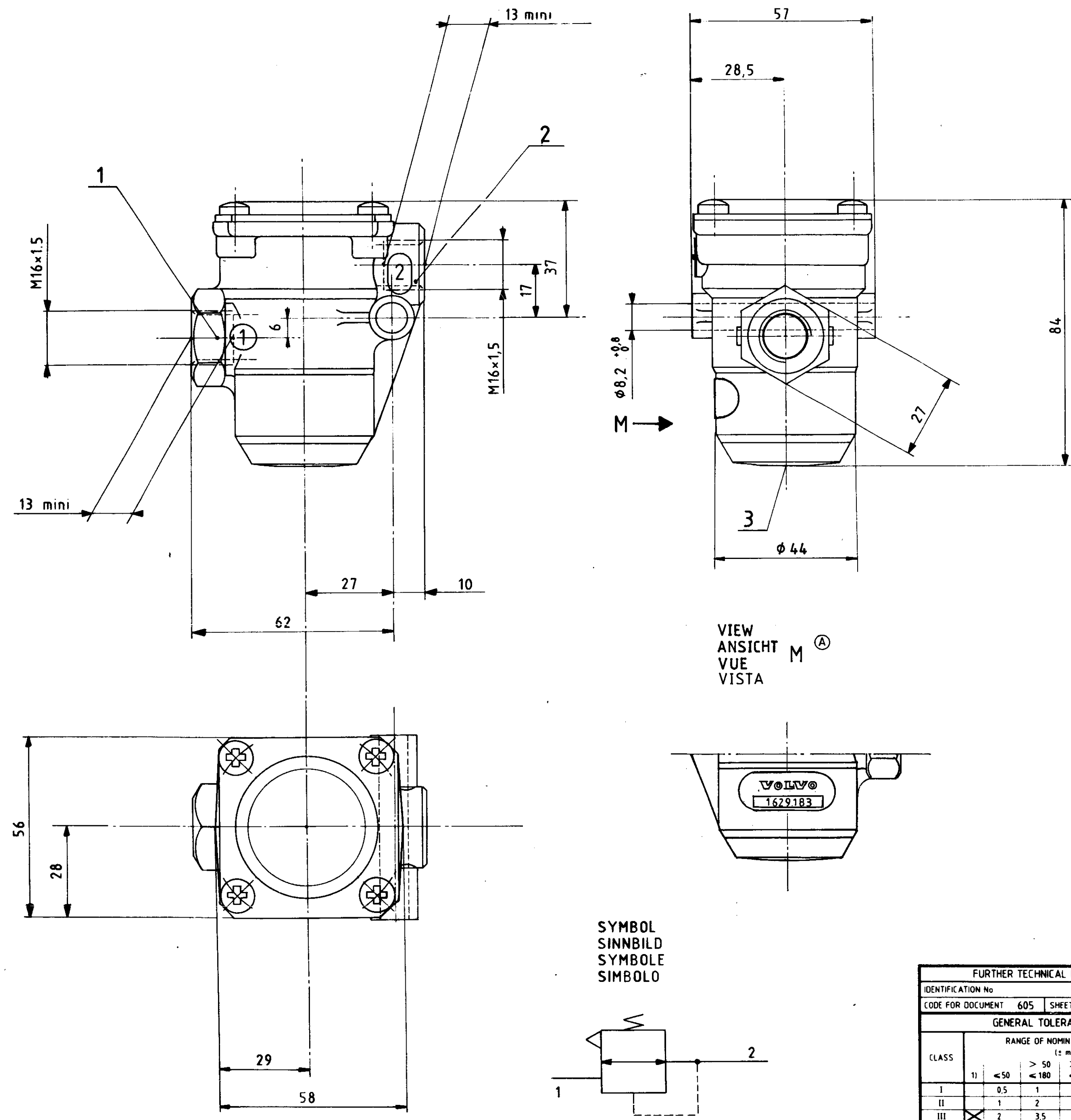


Non è permesso consegnare a terzi o riprodurre questo documento, né utilizzarne il contenuto o renderlo comunque noto a terzi, senza autorizzazione esplicita. Ogni infrazione costituirà un evidente abuso e comporterà il risarcimento. Toute réimpression, reproduction ou communication de son contenu sans autorisation écrite de WABCO est formellement interdite. Toute utilisation non autorisée sera considérée comme un abus évident et entraînera le paiement de dommages et intérêts. Tous droits réservés, notamment en matière de brevets et de modèles. Weitergabe sowie Vervielfältigung dieses Unterlages, Verwertung und Verbreitung, soweit nicht ausdrücklich zugestanden, sind ausdrücklich untersagt. Nachdruck, Vervielfältigung und Verbreitung, die ohne schriftliche Genehmigung der WABCO, ist ausdrücklich untersagt. Alle Rechte vorbehalten. This drawing is subject of copyright.

Tous renseignements ou reproductions de ce document, toute exploitation ou communication de son contenu sans autorisation écrite de WABCO est formellement interdite. Toute utilisation non autorisée sera considérée comme un abus évident et entraînera le paiement de dommages et intérêts. Tous droits réservés, notamment en matière de brevets et de modèles. Weitergabe sowie Vervielfältigung dieses Unterlages, Verwertung und Verbreitung, soweit nicht ausdrücklich zugestanden, sind ausdrücklich untersagt. Nachdruck, Vervielfältigung und Verbreitung, die ohne schriftliche Genehmigung der WABCO, ist ausdrücklich untersagt. Alle Rechte vorbehalten. This drawing is subject of copyright.

THERMAL RANGE OF APPLICATION THERMISCHER ANWENDBEREICH GAMME D'APPLICATION THERMIQUE CAMPO DI APPLICAZIONE TERMICA		-40°C +80°C
TORQUE FOR CONNECTIONS ANZUGSMOMENT FÜR EINSCHRAUBSTUTZEN COUPLE DE SERRAGE DES RACCORDS COPPIA DI SERRAGGIO DEI RACCORDI		34 Nm MAXI
1	AIR INLET VORRATSLEITUNG ALIMENTATION ALIMENTAZIONE	(HIGH PRESSURE) (HOCHDRUCK) (HAUTE PRESSION) (ALTA PRESSIONE)
2	DELIVERY AUSGESTEUERTE LUFT UTILISATION UTILIZZAZIONE	(LOW PRESSURE) (NIEDERDRUCK) (BASSE PRESSION) (BASSA PRESSIONE)
3	AIR EXHAUST ENTLEFTUNG ECHAPPEMENT SCARICO	
DELIVERY P/PRESSURE AUSGESTEUERTER DRUCK PRESSION D'UTILISATION PRESSIONE D'UTILIZZAZIONE		FOR FUER POUR PER $P_2 = 0,45 \pm 0,2 \text{ bar}$ $P_1 = 8 \text{ bar}$
OPENING OF SAFETY VALVE OEFUNGUNG DES SICHERHEITSVENTILS OUVERTURE DE LA SOUPEPE DE SECURITE APERTURA DELLA VALVOLA DI SECUREZZA		$P_2 + 1,5 \text{ bar (MAXI)}$
NOMINAL DIAMETER MIN. MIN. FREIER DURCHGANG DIAMETRE NOMINAL MIN. DIAMETRO NOMINALE MIN.		10mm (78,5 mm ²)
MEDIUM MEDIUM FLUIDE FLUIDO		AIR LUFT AIR ARIA
INLET PRESSURE EINGESTEUERTER DRUCK PRESSION D'ALIMENTATION PRESSIONE D'ALIMENTAZIONE		IF FALLS SI SE $P_1 \text{ MAXI} = 20 \text{ bar}$ CONSTANT UNVERÄNDERLICH CONSTANTE INVARIABLE
		IF FALLS SI SE $P_1 \text{ MAXI} = 10 \text{ bar}$ VARIABLE VERÄNDERLICH VARIABLE VARIABLE



SYMBOL
SINNBILD
SYMBOLE
SIMBOLO

FURTHER TECHNICAL DATA SEE	
IDENTIFICATION No	
CODE FOR DOCUMENT	605 SHEET TO
GENERAL TOLERANCES	
CLASS	RANGE OF NOMINAL DIMENSIONS (± mm)
I	≤ 50 > 50 > 180
II	0,5 1 1,5 2
III	2 3,5 5 6,5
TAPPED HOLES ACC. ISO 4039 / JED-152	
1) TOLERANCE CLASS APPLIED CROSSMARKED	

L	
K	
J	
H	
G	
F	
E	
D	
C	
B	
A	

COPYRIGHT		WABCO	
DATE	SIGNATURE	PRESSURE LIMITING VALVE DRUCKBEGRENZUNGSVENTIL DETENDEUR VALVOLA LIMITATRICE D. PRESS.	
92.04.23	HAIMART		
92.04.23	BION		
STANDARDIZATION		PRODUCT IDENTIFICATION NO.	
92.04.23	92 069	475 015 040 0	
MASS	SCALE	CODE FOR DOCUMENT	SHEET
0,4 kg	1:1	605	1/1
SIZE	TRT	REPLACEMENT FOR	
A 2	210	884 607 034 0	

100 mm