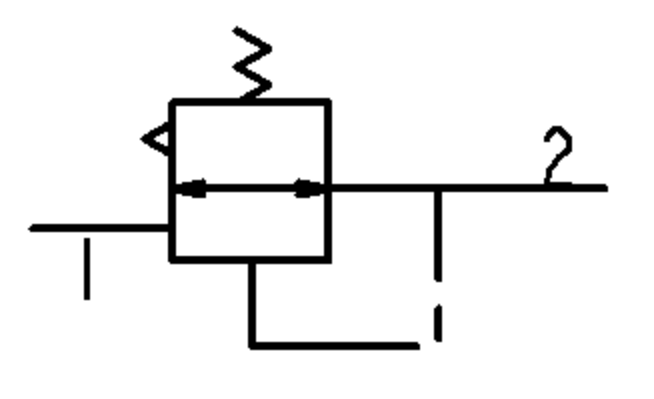
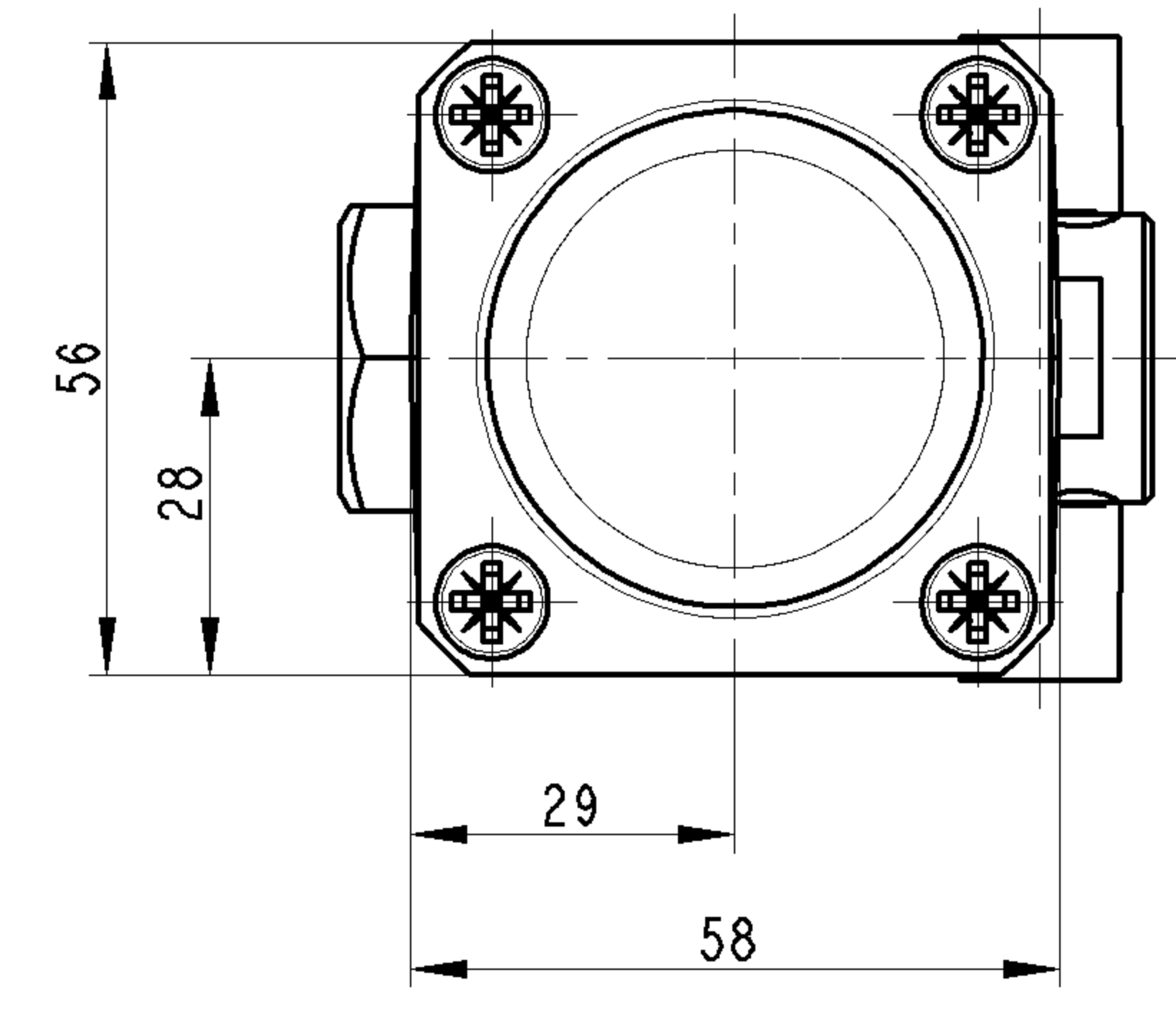
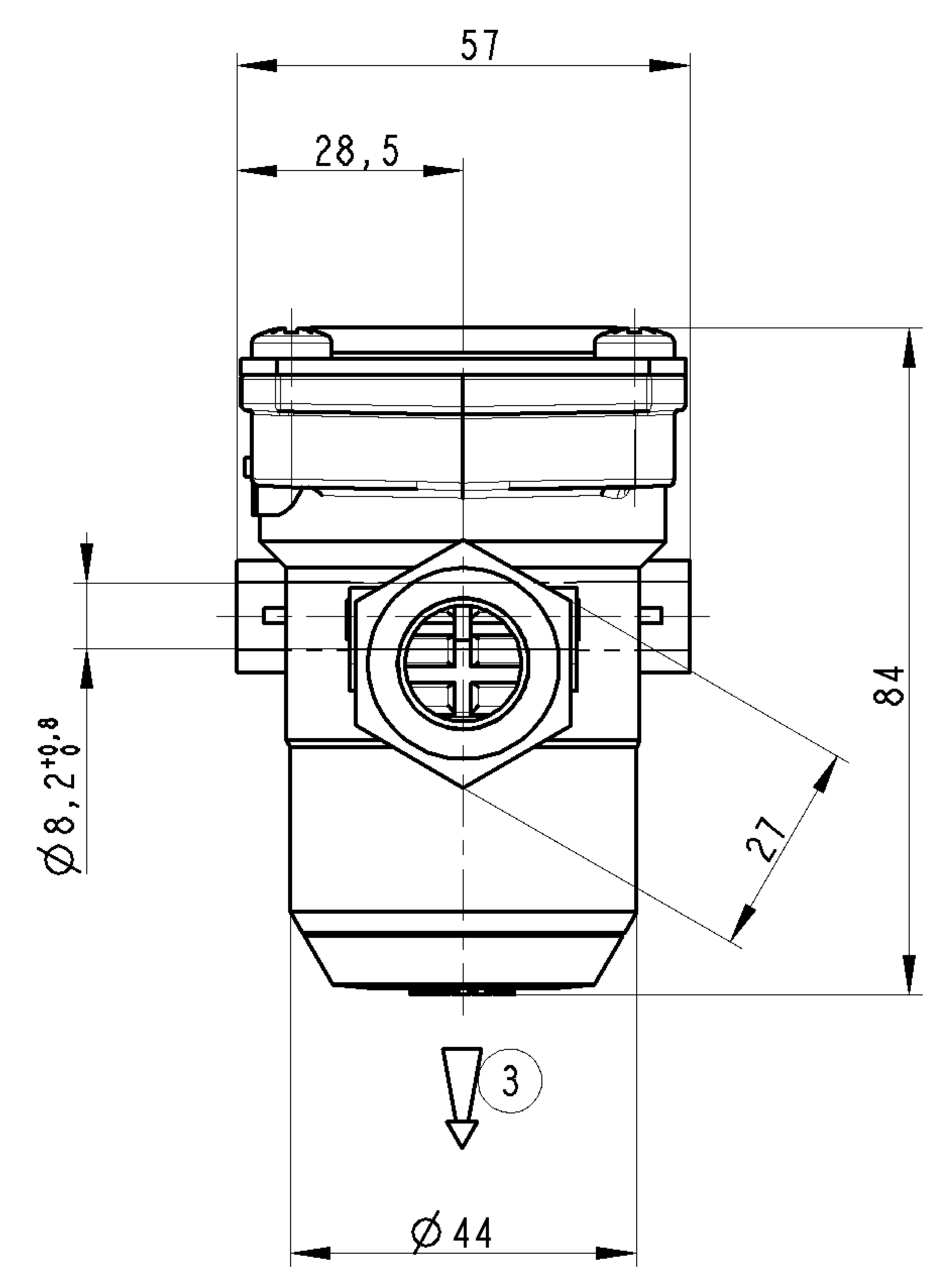
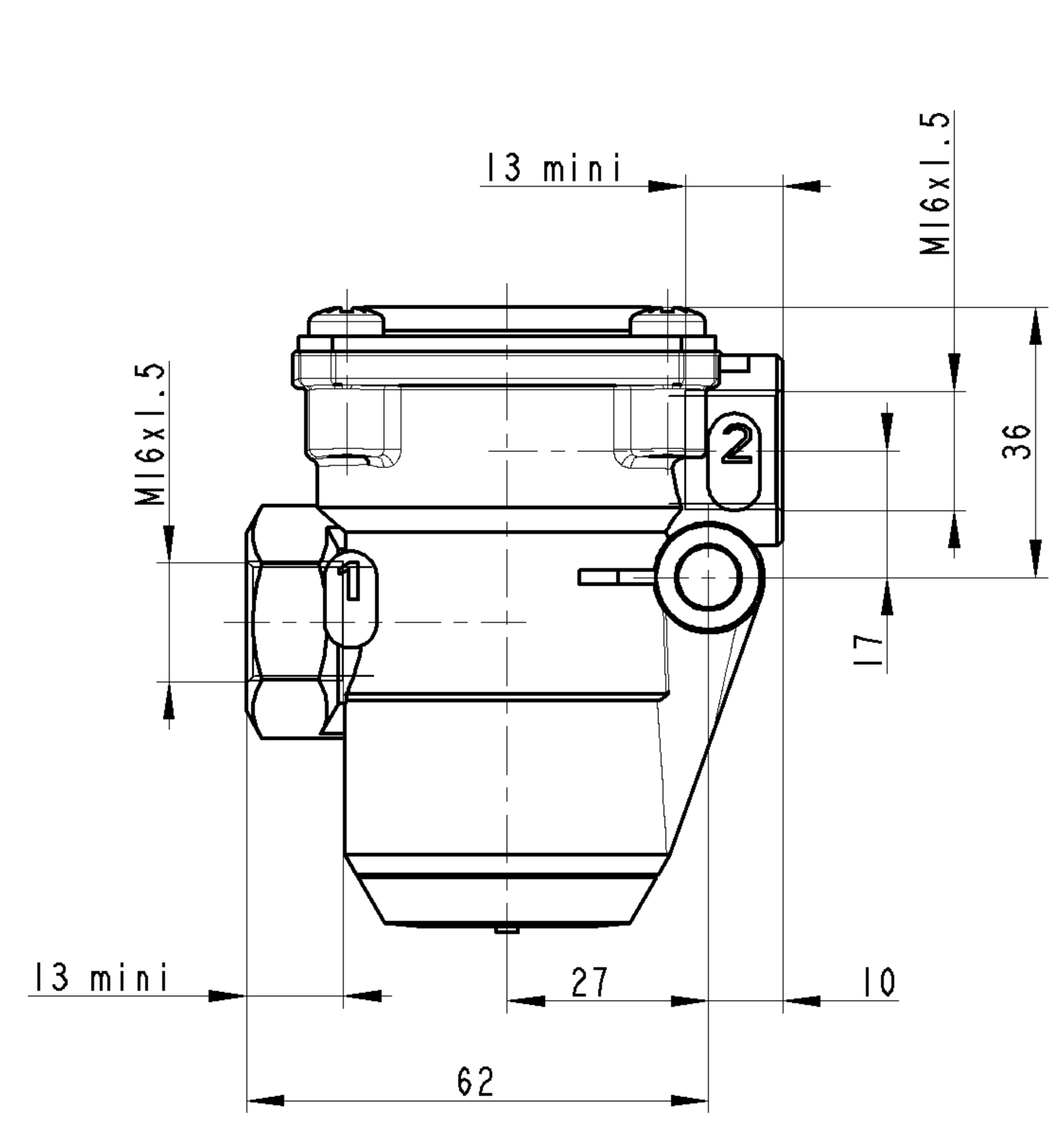


THERMAL RANGE OF APPLICATION THERMISCHER ANWENDUNGSBEREICH GAMME D'APPLICATION THERMIQUE CAMPO DI APPLICAZIONE TERMICA		-40°C....+80°C
TORQUE FOR CONNECTIONS ANZUGSMOMENT FÜR EINSCHRAUBSTUTZEN COUPLE DE SERRAGE DES RACCORDS COPPIA DI SERRAGGIO DEI RACCORDI		34 Nm MAXI
①	INLET VORRAT ALIMENTATION ALIMENTAZIONE	(HIGH PRESSURE) (HOCHDRUCK) (HAUTE PRESSION) (ALTA PRESSIONE)
②	DELIVERY AUSGESTEUERTE LUFT UTILISATION UTILIZZAZIONE	(LOW PRESSURE) (NIEDERDRUCK) (BASSE PRESSION) (BASSA PRESSIONE)
③	EXHAUST ENTLUEFTUNG ECHAPPEMENT SCARICO	
DELIVERY PRESSURE AUGESTFUERTER DRUCK PRESSION D'UTILISATION PRESSIONE D'UTILIZZAZIONE		P2=3.4±0.2 bar FOR FÜR PI=5 bar POUR PER
OPENING OF SAFETY VALVE OEFFNUNG DES SICHERHEITSVENTILS OUVERTURE DE LA SOUPEPE DE SECURITE APERTURA DELLA VALVOLA DI SICUREZZA		P2+2 bar (MAXI)
NOMINAL DIAMETER MIN. MIN FREIER DURCHGANG DIAMETRE NOMINAL MIN. DIAMETRO NOMINALE MIN.		10 mm (78.5 mm ²)
MEDIUM MEDIUM FLUIDE FLUIDO	AIR LUFT AIR ARIA	



INLET VORRAT ALIMENTATION ALIMENTAZIONE	PI MAXI =20 bar	IF FALLS SE SI SE	PI	CONSTANT UNVERÄNDERLICH CONSTANTE INVARIABILE
	PI MAXI =10 bar	IF FALLS SE SI SE	PI	VARIABLE VERÄNDERLICH VARIABLE VARIABLE

FURTHER TECHNICAL DATA SEE		-	L	-
IDENTIFICATION NO.:		-	K	-
CODE FOR DOCUMENT: 605 SHEET: TO		-	J	-
GENERAL TOLERANCES		-	H	-
CLASS	RANGE OF NOMINAL DIMENSIONS (± mm)	-	G	-
		-	F	-
I	< 50	-	E	-
II	> 50 < 180	-	D	-
III	> 180 < 400	-	C	-
	> 400	-	B	-
TAPPED HOLES ACC. ISO 4039 / JED-152		-	A	-
1) TOLERANCE CLASS APPLIED CROSSMARKED		DCN-NO.	REV.	DATE

COPYRIGHT		WABCO	
DATE	SIGNATURE		
06/01/00	DRAWN CABIRO	PRESSURE LIMITING VALVE DRUCKBEGRENZUNGSVENTIL DETENDEUR VALVOLA LIMITATRICE D.PRESS.	
04/02/00	CHECKED CABIRO		
04/02/00	STANDARDIZATION 0036/00		
MASS	SCALE	PRODUCT IDENTIFICATION NO.	
0.4 kg	1,000	475 015 066 0	
SIZE	T.R.I.	CODE F.PROD.-GROUP	CODE FOR SHAPE
A 2	210	-	-
		REPLACEMENT FOR	
		884 620 297 0	

NON È PERMESSO CONSEGNARE A TERZI O RIPRODURRE QUESTO DOCUMENTO, NE UTILIZZARNE IL CONTENUTO O RENDERSI
 COME AUTORE, SAUF AUTORIZZAZIONE ESPRESSE. TUTT'ALTREMANO, IL RISPETTARE IL DIRITTO DI PROPRIETÀ INDUSTRIALE
 DEI DATI, SOTTILE, FATTA RISERVA DI TUTTI I DIRITTI DERIVANTI DAI BREVETTI O MODELLI.
 COPIING OF THIS DOCUMENT, AND GIVING IT TO OTHERS AND THE USE OR COMMUNICATION OF THE
 CONTENTS THEREOF, ARE FORBIDDEN WITHOUT EXPRESS AUTHORITY. CONTRAVENTION OF THIS RESTRICTION WILL
 BE CONSIDERED AS AN ACT OF INFRINGEMENT OF PATENT RIGHTS. ALL RIGHTS ARE RESERVED IN THE EVENT OF THE GRANT OF A PATENT OR THE REGISTRATION OF AN UTILITY MODEL OR DESIGN.
 THIS DRAWING IS SUBJECT TO COPYRIGHT.