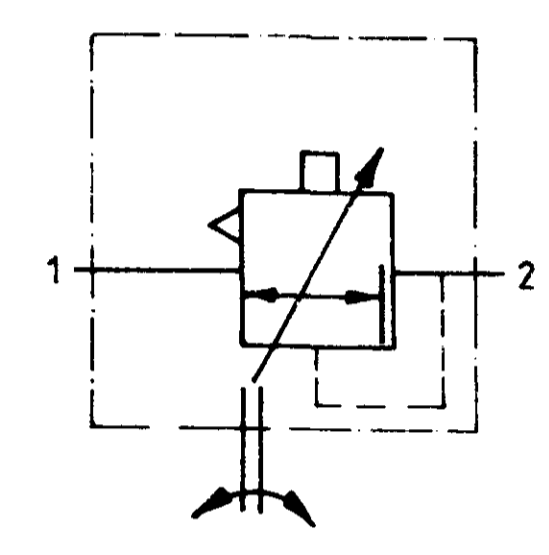
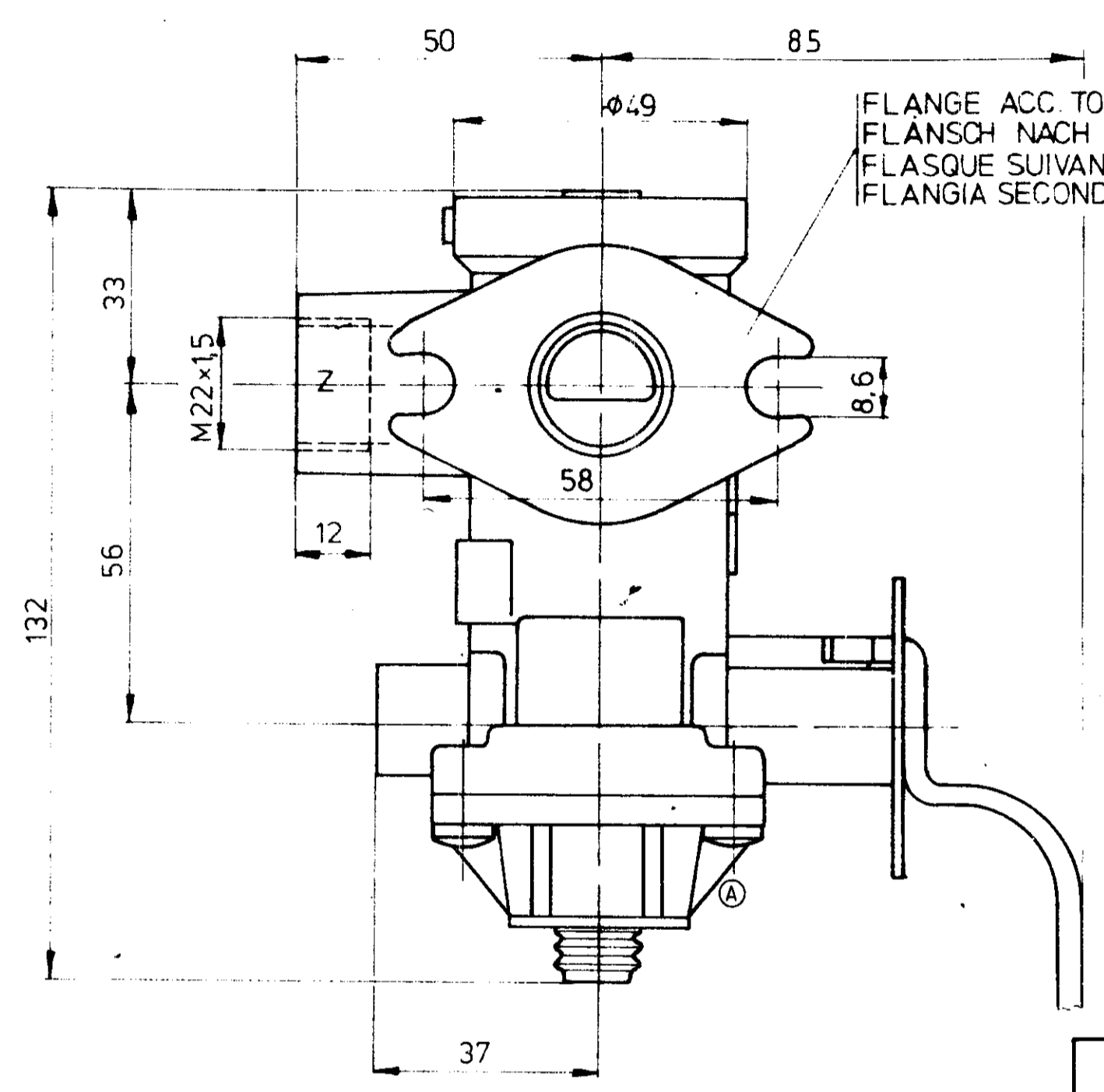
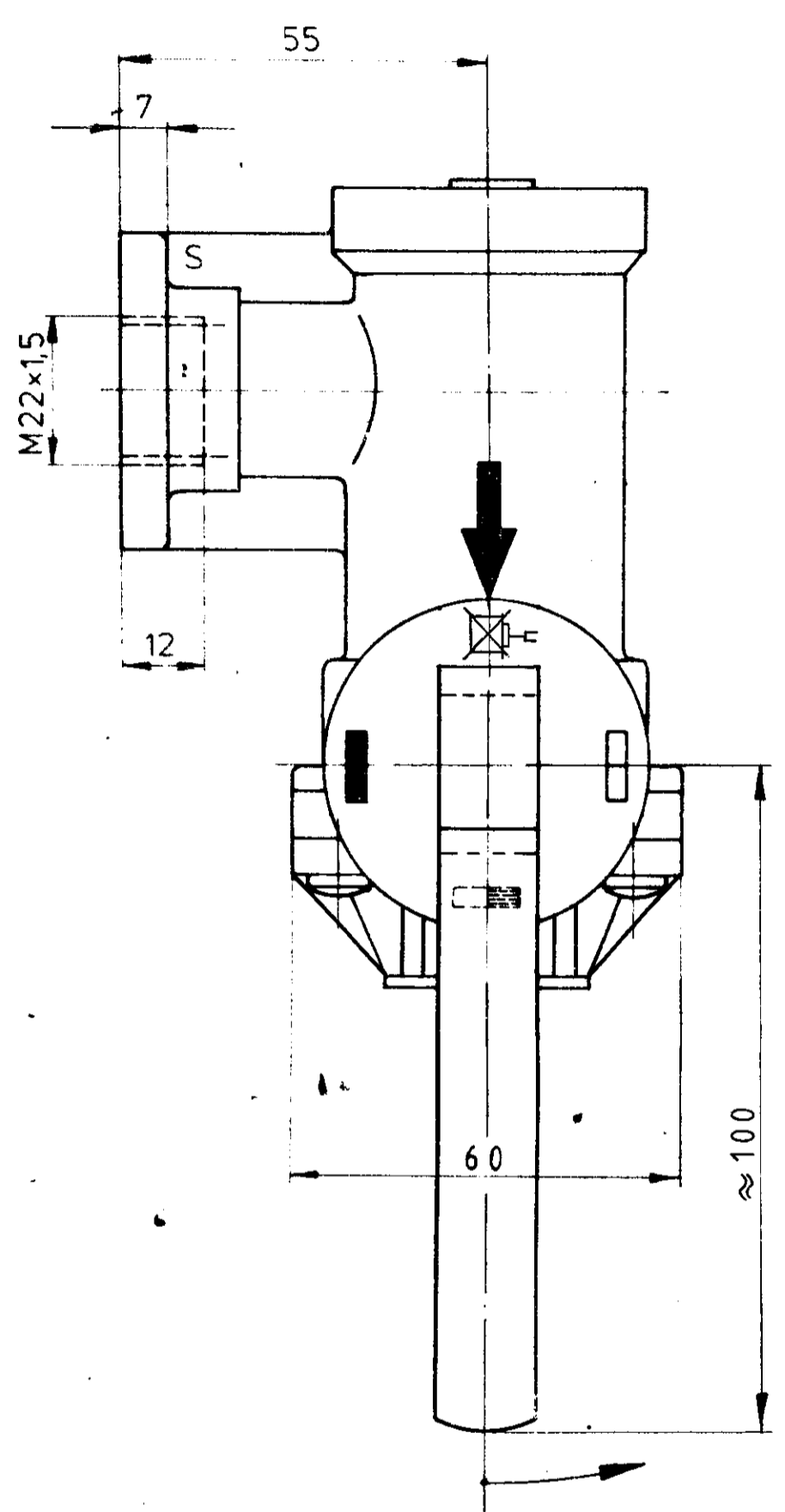


Tous droits de propriété industrielle réservés. Reservati tutti i diritti in caso di concessione di brevetti o di registrazione di un modello di utilità. All rights are reserved in the event of the grant of a patent or the registration of a utility model or design. Alle Rechte für den Fall der Patenterteilung oder Gebrauchsmuster-Eintragung vorbehalten.



WORKING PRESSURE: **MAX. 10 bar**  
 BETRIEBSDRUCK:  
 PRESSION DE SERVICE:  
 PRESSIONE D'ESERIZIO  
  
 THERMAL RANGE OF APPLICATION: **-40°C ... +80°C**  
 THERMISCHER ANWENDUNGSBEREICH:  
 GAMME D'APPLICATION:  
 CAMPO TERMICO DI UTILIZZAZIONE:

MEDIUM: AIR  
 MEDIUM: LUF T  
 FLUIDE: AIR  
 FLUIDO: ARIA

1 = S = INLET  
 EINGANG  
 ADMISSION  
 AMMISSIONE  
  
 2 = Z = OUTLET  
 AUSGANG  
 SORTIE  
 USCITA

	RELEASE POSITION L'ESTATELLUNG POSITION DE DESSERAGE POSIZIONE DI RILASCO	
	RANGE OF ADJUSTMENT: EINSTELLBEREICH: 1,4 ... 2,8 bar ZONE DE REGLAGE: ZONA DI REGOLAZIONE	ADJUSTED TO: EINGESTELLT AUF: 2,1 <sup>0</sup> <sub>-0,2</sub> bar REGLE A: REGOLATO A:
	RANGE OF ADJUSTMENT: EINSTELLBEREICH: 3,4 ... 4,3 bar ZONE DE REGLAGE: ZONA DI REGOLAZIONE	ADJUSTED TO: EINGESTELLT AUF: 4,0 <sup>0</sup> <sub>-0,2</sub> bar REGLE A: REGOLATO A:
	NOMINAL PASSAGE: FREIER DURCHGANG: DIAMETRE NOMINAL: DIAMETRO NOMINALE:	

GENERAL TOLERANCES					
CLASS	RANGE OF NOMINAL DIMENSIONS (± mm)				FORCE, POWER, PRESSURE ETC. (± %)
	≤ 50	> 50 ≤ 180	> 180 ≤ 400	> 400	
I	0,5	1	1,5	2	5
II	1	2	3	4	10
III	2	3,5	5	6,5	20

1) CHECK OFF WHERE APPLICABLE

J H G F E D C B A	DATE: 78-09-08	SIGNATURE: <i>Reppelt</i>	<b>WABCO WESTINGHOUSE</b> EMPTY-LOAD VALVE ROBINET VIDE-CHARGE VALVOLA DI VUOTO-CARICO BREMSKRAFTREGLER
	DATE: 78-09-08	SIGNATURE: <i>Reppelt</i>	
	DATE: 78-09-11	SIGNATURE: <i>Reppelt</i>	
	DATE: 78-09-11	SIGNATURE: <i>Reppelt</i>	
99041 1x B 99.02.19 23873 1x A 81-02-20	MASS: 1:1 SIZE: A 2 210 B	IDENTIFICATION CODE: <b>475 604 011 0</b>	SCALE: 1/1 CODE FOR FUNCTION: 20 CODE FOR SHAPE: 24 CODE FOR VARIANT: 605