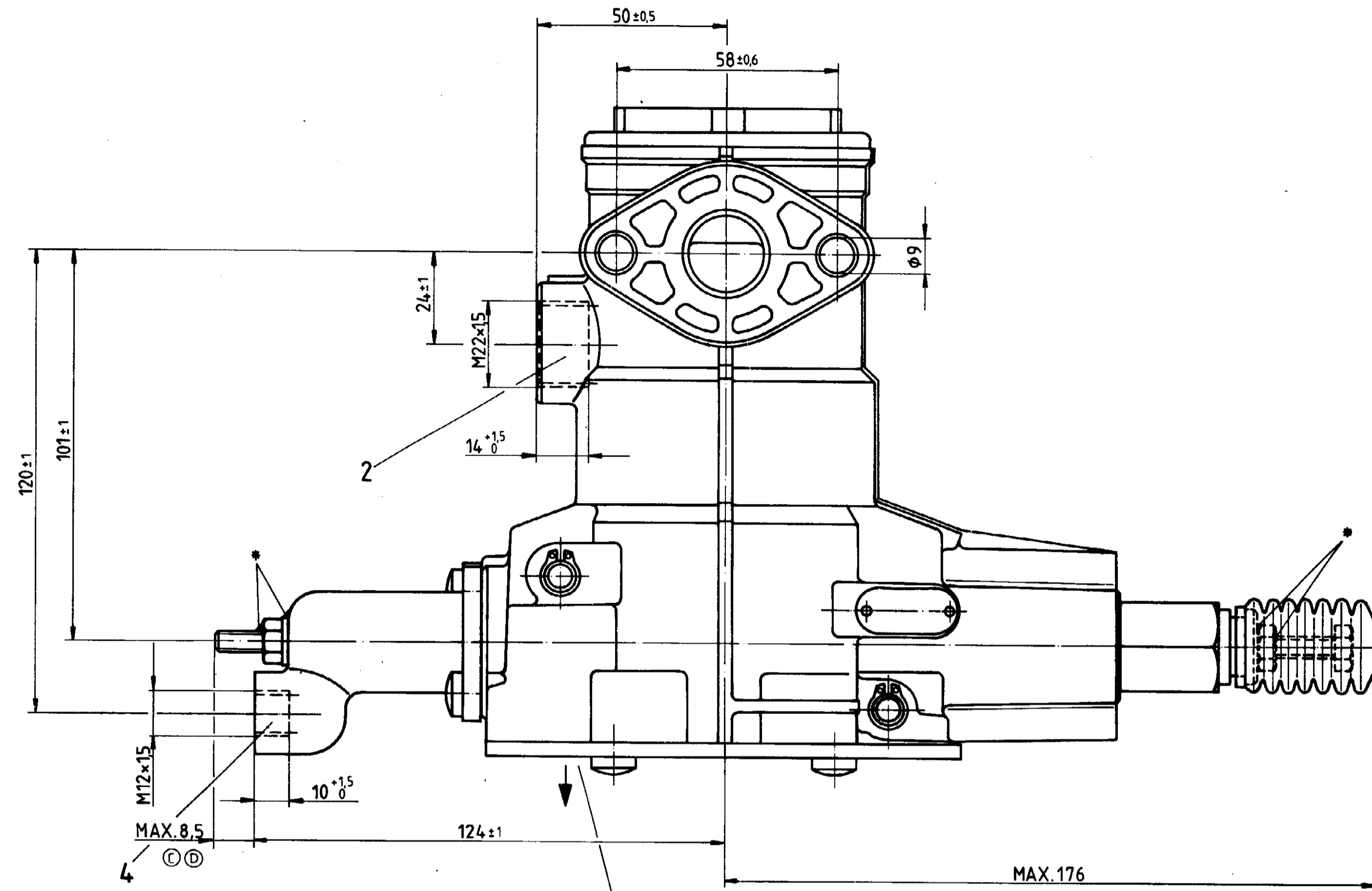
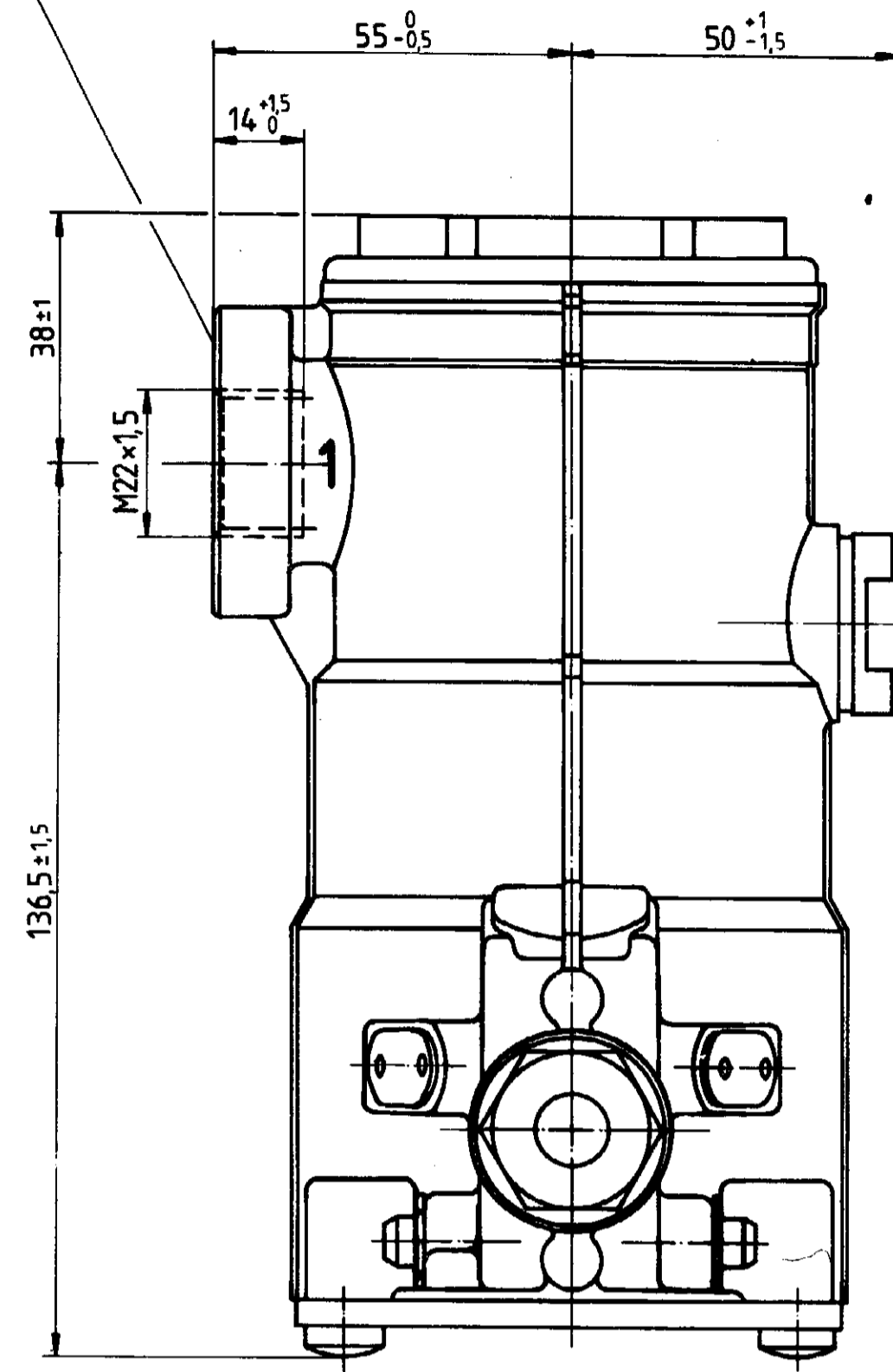


FLANGE ACC TO
FLANSCH NACH
FLASQUE SUIVANT
FLANGIA SECONDO
DIN 71501



1= INLET
EINGANG
ALIMENTATION
ALIMENTAZIONE

2= OUTLET
AUSGANG
SORTIE
USCITA

4= CONTROL PORT
STEUERANSCHLUSS
ORIFICE DE COMMANDE
ORIFIZIO DI COMANDO

BREAKING PRESSURE
BREMSDRUCK
PRESSION DE FREINAGE
PRESSIONE DI FRENATURA

(MEDIUM: AIR)
(MEDIUM: LUFT)
(FLUIDE: AIR)
(FLUIDE: ARIA)

MAX. pe 10 bar

CONTROL PRESSURE
STEUERDRUCK
PRESSION DE COMMANDE
PRESSIONE DI COMANDO

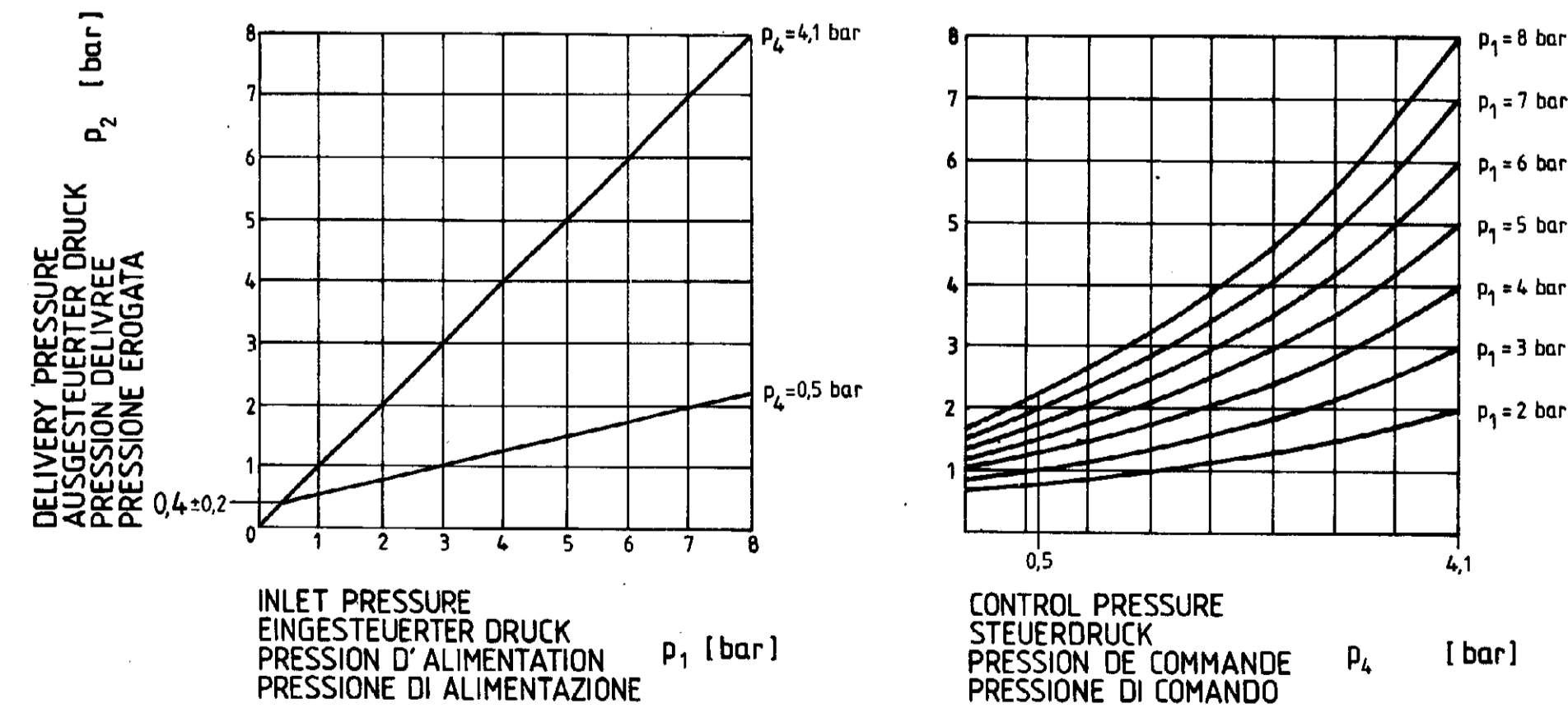
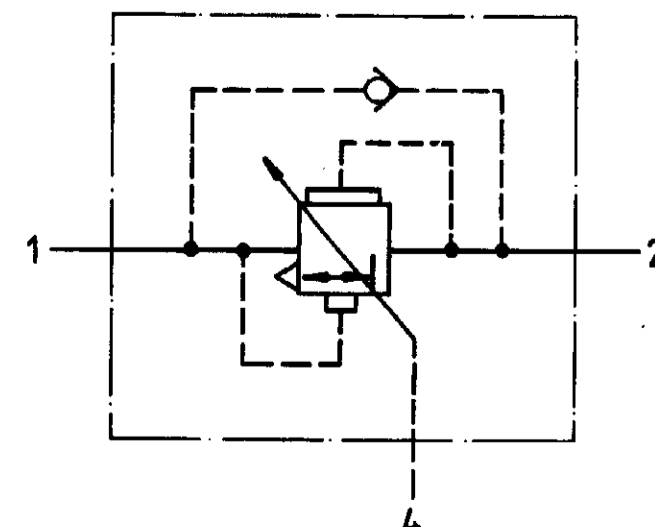
(MEDIUM: AIR)
(MEDIUM: LUFT)
(FLUIDE: AIR)
(FLUIDE: ARIA)

MAX. pe 8 bar

THERMAL RANGE OF APPLICATION:
GAMME D'APPLICATION THERMIQUE:
GAMPO DI APPLICAZIONE TERMICA:

-40°... +80° C

* AFTER ADJUSTMENT MARKED WITH RED VARNISH
NACH EINSTELLUNG MIT ROTEM LACK GEKENNZEICHNET
APRES REGLAGE MARQUER AVEC VERNIS ROUGE
DOPO LA REGOLAZIONE MARCARE CON VERNICE ROSSA



$p_1 = 6.0 \text{ bar}$	$p_4 = 0.5 \text{ bar}$	$p_2 = 1.75 \pm 0.25 \text{ bar}$	$p_4 = 4.1^{+0.3} \text{ bar}$	$p_2 = 6.0 \pm 0.2 \text{ bar}$
INLET PRESSURE	CONTROL PRESSURE	BRAKING PRESSURE	CONTROL PRESSURE	BRAKING PRESSURE
EINGEST. DRUCK	STEUERDRUCK	BREMSDRUCK	STEUERDRUCK	BREMSDRUCK
PRESSION D'ALIMENTATION	PRESSION DE COMMANDE	PRESSION DE FREINAGE	PRESSION DE COMMANDE	PRESSION DE FREINAGE
PRESSIONE DI ALIMENTAZIONE	PRESSIONE DI COMANDO	PRESSIONE DI FRENATURA	PRESSIONE DI COMANDO	PRESSIONE DI FRENATURA

EMPTY LEER VIDE VUOTO LOAD VOLLAST CHARGE CARICO

TAPPED HOLES ACC. ISO 4039
TOLERANCE CLASS APPLIED CROSSMARKED

CLASS	RANGE OF NOMINAL DIMENSIONS (± mm)				FORCE POWER PRESSURE ETC. (± %)
	0 - 50	50 - 100	100 - 400	> 400	
I	0.1	0.15	0.2	0.3	5
II	0.15	0.2	0.3	0.4	10
III	0.2	0.3	0.4	0.5	20

WABCO
AUTOM. LOAD-SENSING VALVE
CORRECTEUR DE FREINAGE AUTOM.
REGOLATORE DI FRENATURA AUTOM.
AUTOM. BREMSKRAFTREGLER

DATE: 82-08-17
DRAWN: [Signature]
CHECKED: [Signature]
DATE: 82-08-29

546410
635690
30528
26390

94-03-01
93-11-10
84-05-15
82-09-07

MASS: 1.95
SCALE: 1:1
SHEET: 1/1

IDENTIFICATION: 475 700 126 0

75 700 126 0
OF 78-11-13

100 mm

Tutti i diritti sono riservati. È vietata espressamente la ristampa o l'uso non autorizzato senza permesso scritto dalla WABCO. Tutti i diritti sono riservati. Toute réimpression ou utilisation non autorisée sans la permission écrite de la WABCO est formellement interdite. All rights reserved. Any reprinting or unauthorized use without the written permission of WABCO is expressly prohibited.