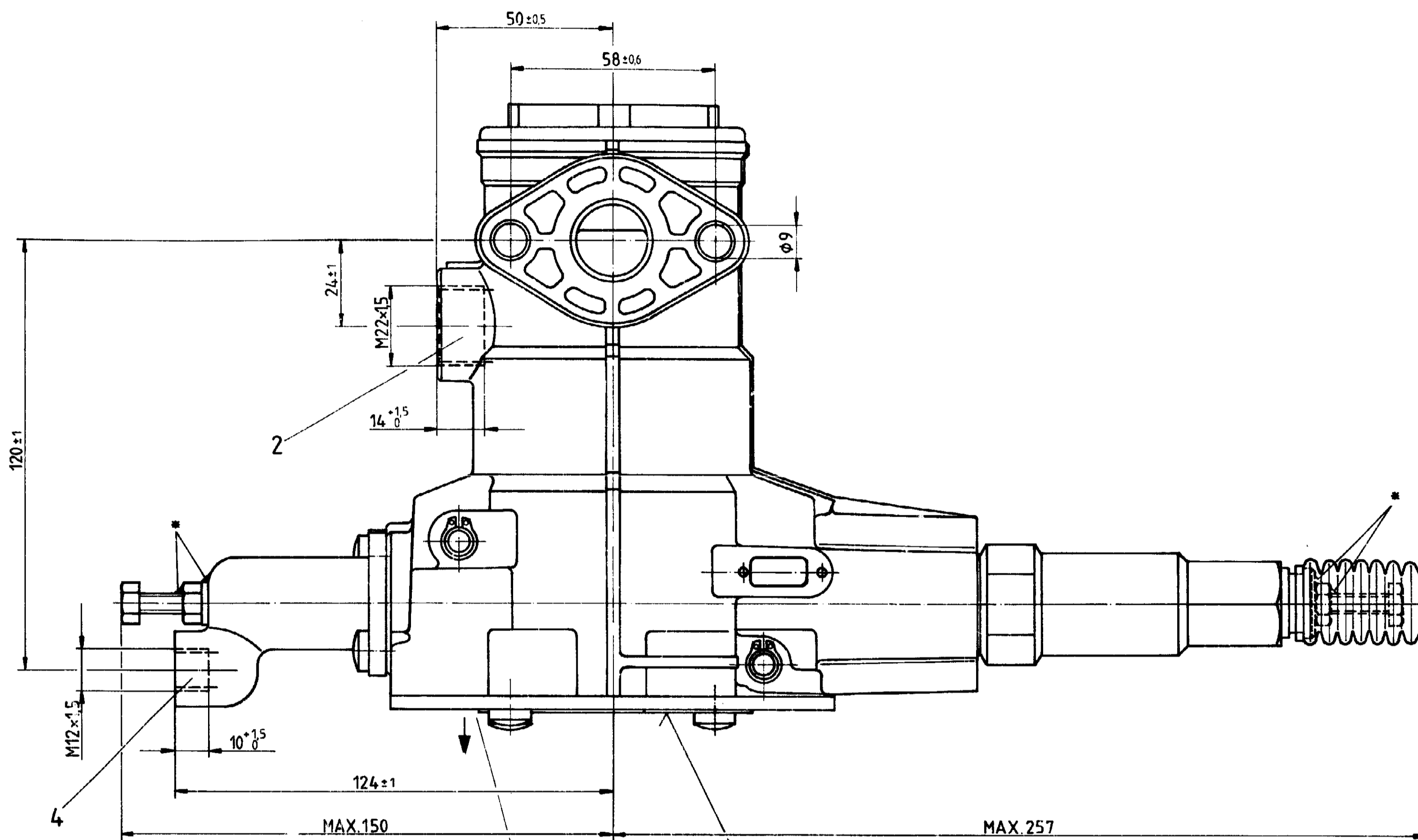
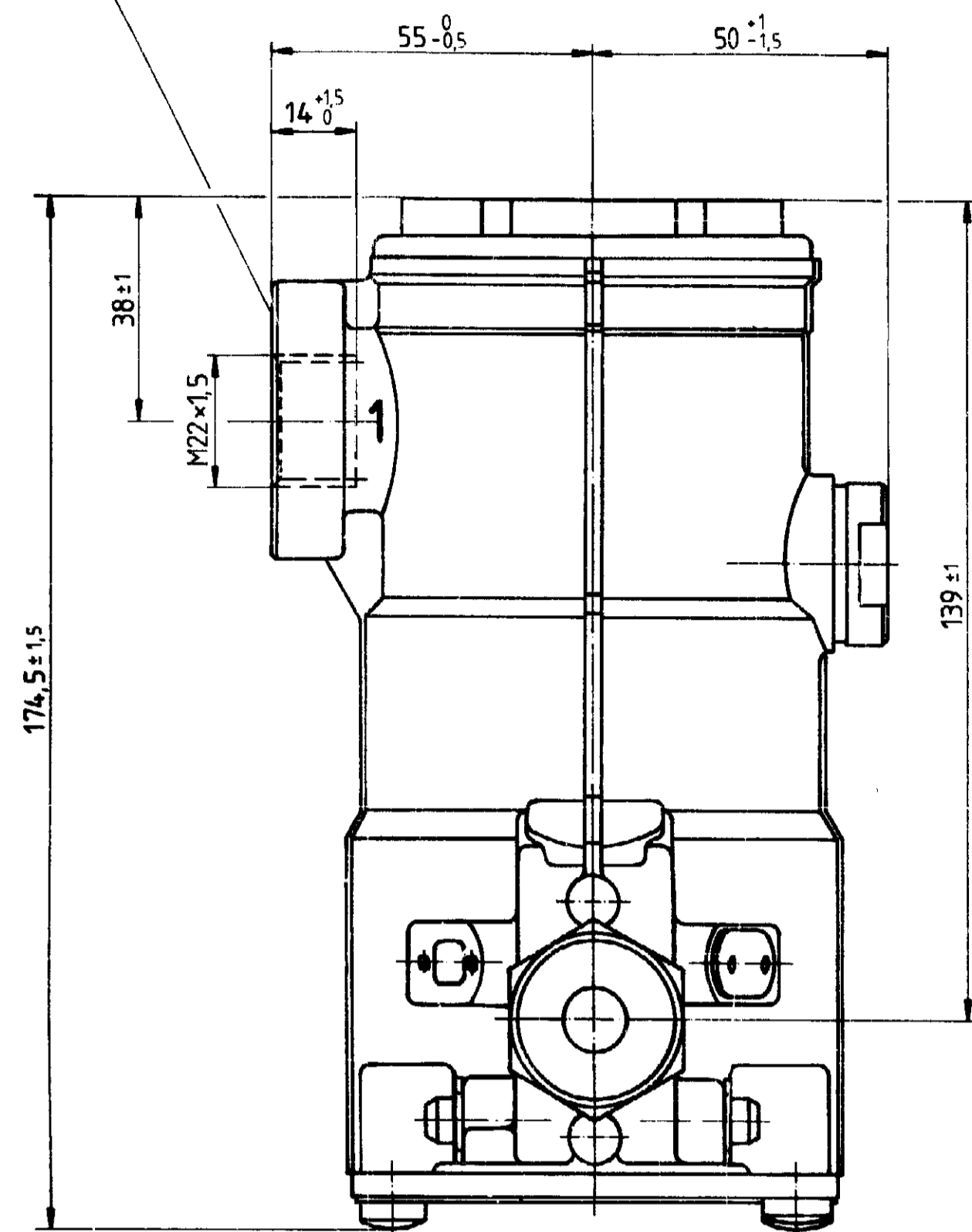


FLANGE ACC TO  
FLANSCH NACH  
FLASQUE SUIVANT  
FLANGIA SECONDO  
DIN 71501



EXHAUST  
ENTLUEFTUNG  
ECHAPPEMENT  
SCARICO

VALUES STAMPED AT FINAL ADJUSTMENT  
WERTE BEI ENDGUELTIGER EINSTELLUNG  
FRAPPER LES VALEURS AU REGLAGE DEFINITIF  
STAMPARE I VALORI ALLA REGOLAZIONE DEFINITIVA

1= INLET  
EINGANG  
ALIMENTATION  
ALIMENTAZIONE

2= OUTLET  
AUSGANG  
SORTIE  
USCITA

4= CONTROL PORT  
STUERANSCHLUSS  
ORIFICE DE COMMANDE  
ORIFIZIO DI COMANDO

BREAKING PRESSURE (MEDIUM: AIR)  
BREMSDRUCK (MEDIUM: LUFT)  
PRESSION DE FREINAGE (FLUIDE: AIR)  
PRESSIONE DI FRENATURA (FLUIDO: ARIA)

MAX. pe 10 bar

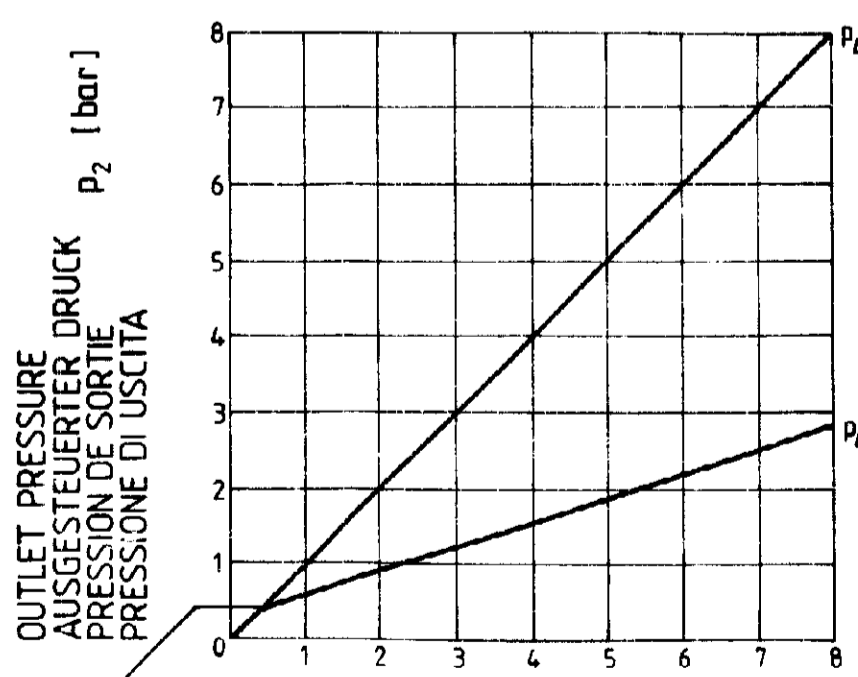
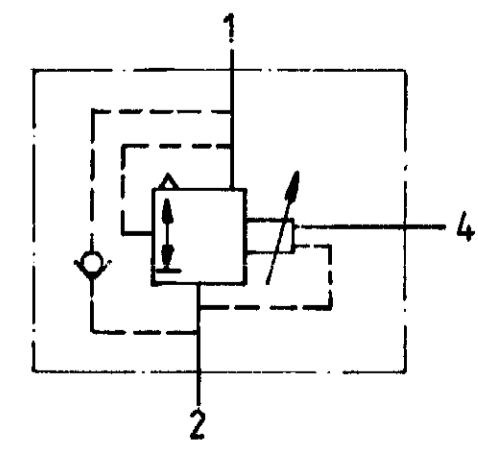
CONTROL PRESSURE (MEDIUM: AIR)  
STUERDRUCK (MEDIUM: LUFT)  
PRESSION DE COMMANDE (FLUIDE: AIR)  
PRESSIONE DI COMANDO (FLUIDO: ARIA)

MAX. pe 8 bar

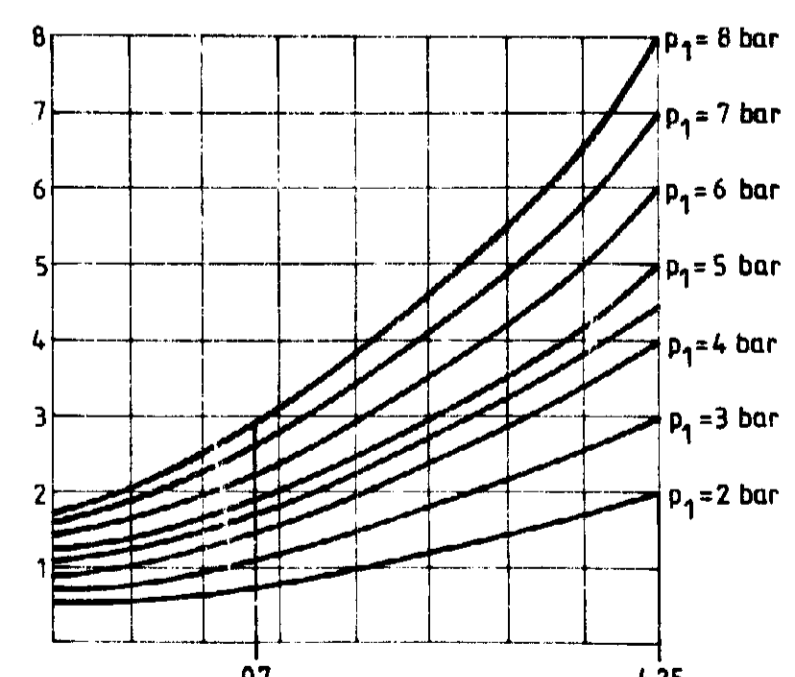
THERMAL RANGE OF APPLICATION:  
THERMISCHER ANWENDUNGSBEREICH:  
GAMME D'APPLICATION THERMIQUE:  
GAMPO DI APPLICAZIONE TERMICA:

-40°...+80° C

AFTER ADJUSTMENT MARKED WITH RED VARNISH  
NACH EINSTELLUNG MIT ROTEM LACK GEKENNZEICHNET  
APRES REGLAGE MARQUER AVEC VERNIS ROUGE  
DOPO LA REGOLAZIONE MARCARE CON VERNICE ROSSA



OUTLET PRESSURE  
AUSGESTUERTER DRUCK  
PRESSION DE SORTIE  
PRESSIONE DI USCITA



CONTROL PRESSURE  
STUERDRUCK  
PRESSION DE COMMANDE  
PRESSIONE DI COMANDO

TRANSFORMATION SET 475 700 005 2 ENCLOSED  
UMBAUSATZ 475 700 005 2 DEM GERÄT BEIGEPACKT  
JEU DE TRANSFORMATION 475 700 005 2 CI JOINT  
GIOCO DI TRASFORMAZIONE 475 700 005 2 QUI ALLEGATO

STANDARD ADJUSTMENT GRUNDEINSTELLUNG REGLAGE STANDART REGOLAZIONE STAND.	$p_1 = 6,0$ bar	$p_4 = 0,7$ bar	$p_2 = 2,2 \pm 0,25$ bar	$p_4 = 4,25$ bar	$p_2 = 6,0 - 0,2$ bar
INLET PRESS.	CONTROL PRESSURE	BRAKING PRESSURE	CONTROL PRESSURE	BRAKING PRESSURE	
EINGEST.DRUCK	STUERDRUCK	BREMSDRUCK	STUERDRUCK	BREMSDRUCK	
PRESSION D'ALIMENTATION	PRESSION DE COMMANDE	PRESSION DE FREINAGE	PRESSION DE COMMANDE	PRESSION DE FREINAGE	
PRESSIONE DI ALIMENTAZIONE	PRESSIONE DI COMANDO	PRESSIONE DI FRENATURA	PRESSIONE DI COMANDO	PRESSIONE DI FRENATURA	
	EMPTY LEER VIDE VUOTO		LOAD VOLLAST CHARGE CARICO		

GENERAL TOLERANCES		RANGE OF NOMINAL DIMENSIONS (± mm)		FORCE POWER PRESSURE ETC	
CLASS	1	2	3	4	5
I	0.5	1	1.5	2	5
II	1	2	3	4	10
III	2	3.5	5	6.5	20

Format A1 verkleinert

26338

81-09-28

DATE: 81-09-28

WABCO

AUTOM LOAD-SENSING VALVE  
CORRECTEUR DE FREINAGE AUTOM.  
REGOLATORE DI FRENATURA AUTOM.  
AUTOM BREMSKRAFTREGLER

475 700 220 0

ORIG. 475 700 220 0  
OF 68-04-23

140

605