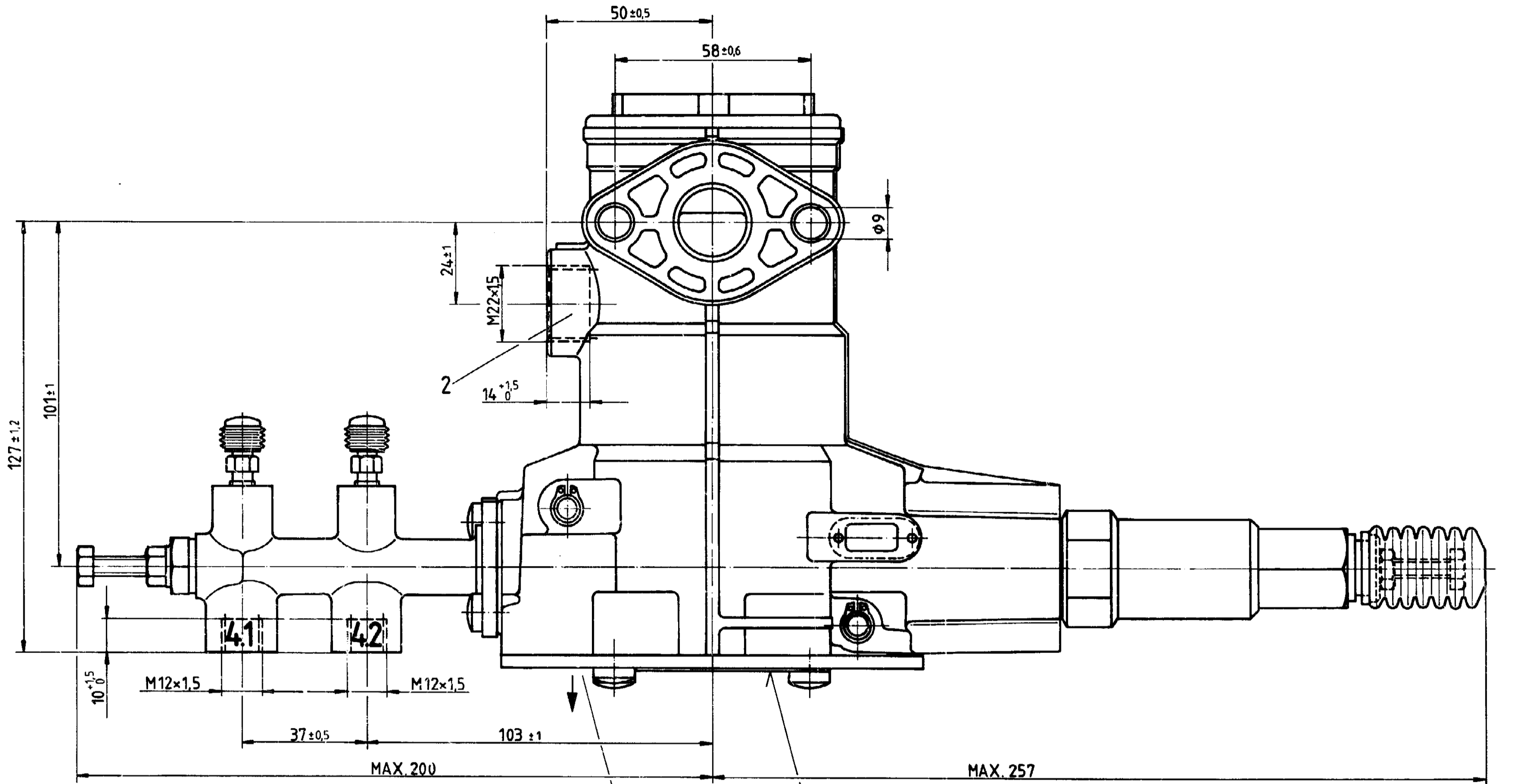
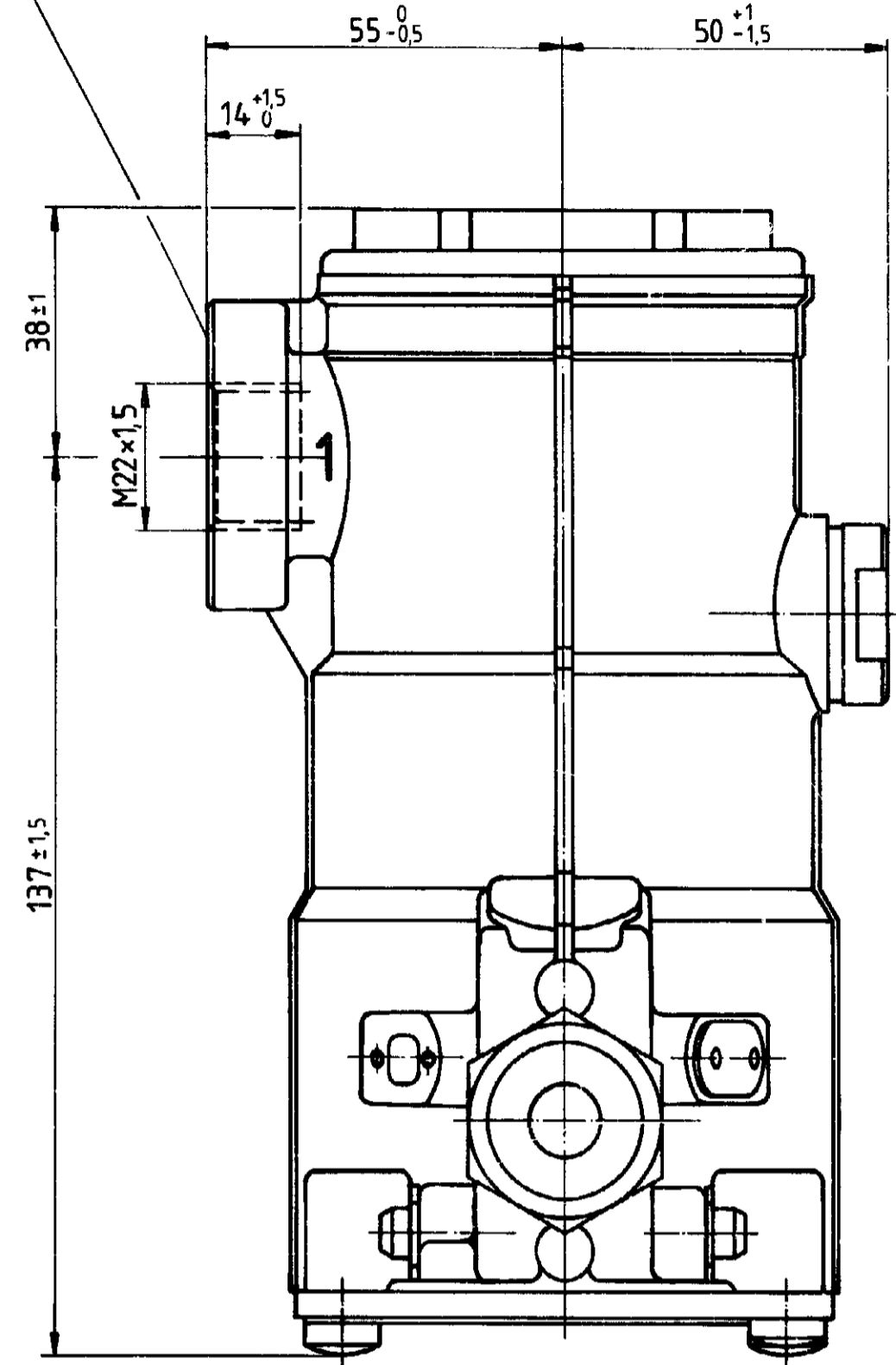


FLANGE ACC TO  
FLANSCH NACH  
FLASQUE SUIVANT  
FLANGIA SECONDO

DIN 71501



1= INLET  
EINGANG  
ALIMENTATION  
ALIMENTAZIONE

2= OUTLET  
AUSGANG  
SORTIE  
USCITA

4.1 CONTROL PORT  
STEUERANSCHLUSS  
ORIFICE DE COMMANDE  
ORIFIZIO DI COMANDO

BREAKING PRESSURE  
BREMSDRUCK  
PRESSION DE FREINAGE  
PRESSIONE DI FRENATURA

(MEDIUM: AIR)  
(MEDIUM: LUFT)  
(FLUIDE: AIR)  
(FLUIDO: ARIA)

MAX. pe 10 bar

CONTROL PRESSURE  
STEUERDRUCK  
PRESSION DE COMMANDE  
PRESSIONE DI COMANDO

(MEDIUM: MINERAL OIL)  
(MEDIUM: MINERALOEL)  
(FLUIDE: HUILE MINERALE)  
(FLUIDO: OLIO MINERALE)

ADJUSTING RANGE  
EINSTELLBEREICH  
ZONE DE REGLAGE  
ZONA DI REGOLAZIONE

MAX. pe 156 bar

MAX. LOAD  
MAX. BELASTUNG  
MAX. CHARGE  
MAX. CARICO

pe 300 bar

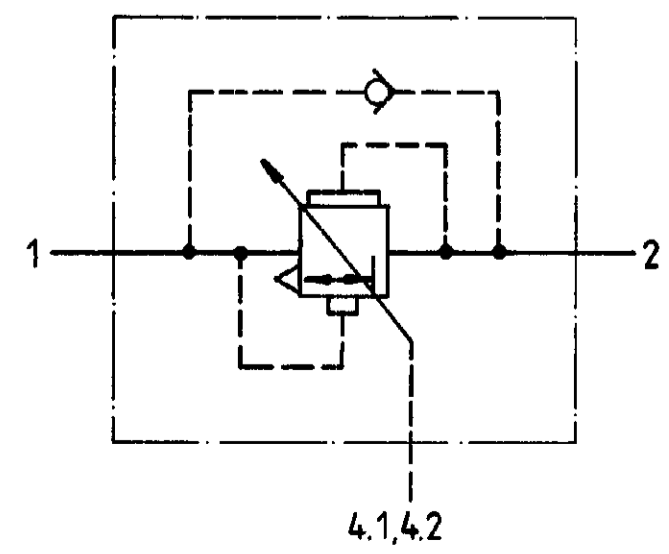
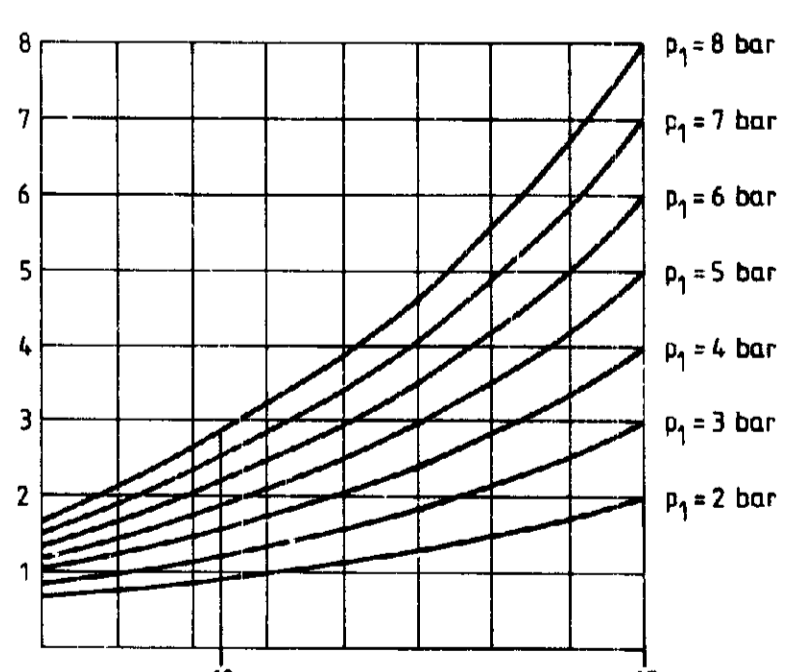
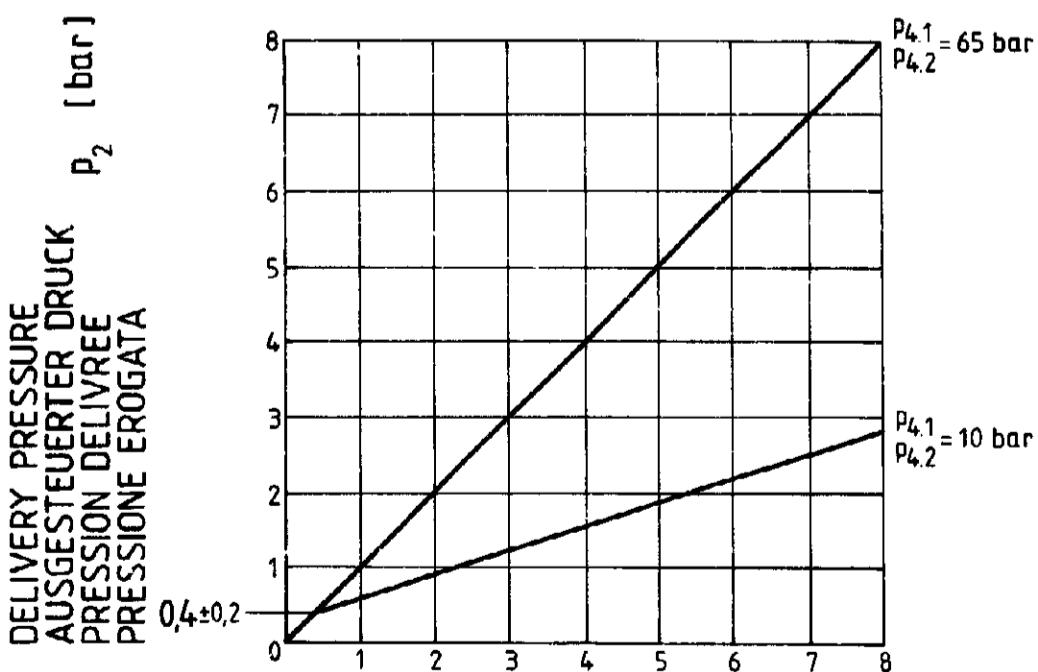
THERMAL RANGE OF APPLICATION:  
THERMISCHER ANWENDUNGSBEREICH:  
GAMME D'APPLICATION THERMIQUE:  
GAMPO DI APPLICAZIONE TERMICA:

-40°...+80° C

EXHAUST  
ENTLUEFTUNG  
ECHAPPEMENT  
SCARICO

VALUES STAMPED AT FINAL ADJUSTMENT  
WERTE BEI ENDGUELTIGER EINSTELLUNG EINSCHLAGEN  
FRAPPER LES VALEURS AU REGLAGE DEFINITIF  
STAMPARE I VALORI ALLA REGOLAZIONE DEFINITIVA

TRANSFORMATION SET 475 700 007 2 ENCLOSED  
UMBAUSATZ 475 700 007 2 DEM GERAET BEIGEPACKT  
JEU DE TRANSFORMATION 475 700 007 2 CI JOINT  
GIOCO DI TRASFORMAZIONE 475 700 J07 2 QUI ALLEGATO



INLET PRESSURE  
EINGESTEUERTER DRUCK  
PRESSION D'ALIMENTATION  
PRESSIONE DI ALIMENTAZIONE

CONTROL PRESSURE  
STEUERDRUCK  
PRESSION DE COMMANDE  
PRESSIONE DI COMANDO

$p_1 = 6.0$ bar	$p_4 = 10$ bar	$p_2 = 2.2 \pm 0.25$ bar	$p_4 = 65^{+7}$ bar	$p_2 = 6.0 \pm 0.2$ bar
INLET PRESSURE	CONTROL PRESSURE	BRAKING PRESSURE	CONTROL PRESSURE	BRAKING PRESSURE
EINGEST. DRUCK	STEUERDRUCK	BREMSDRUCK	STEUERDRUCK	BREMSDRUCK
PRESSION D'ALIMENTATION	PRESSION DE COMMANDE	PRESSION DE FREINAGE	PRESSION DE COMMANDE	PRESSION DE FREINAGE
PRESSIONE DI ALIMENTAZIONE	PRESSIONE DI COMANDO	PRESSIONE DI FRENATURA	PRESSIONE DI COMANDO	PRESSIONE DI FRENATURA
EMPTY LEER VIDE VUOTO		LOAD VOLLAST CHARGE CARICO		

GENERAL TOLERANCES		RANGE OF NOMINAL DIMENSIONS (± mm)		FORCE POWER PRESSURE ETC	
CLASS	1	≤ 50	50 - 100	≤ 400	> 400
1	± 0.1	± 0.1	± 0.15	± 0.2	± 0.3
2	± 0.15	± 0.2	± 0.3	± 0.4	± 0.5
3	± 0.2	± 0.3	± 0.4	± 0.5	± 0.6
4	± 0.3	± 0.4	± 0.5	± 0.6	± 0.7
5	± 0.4	± 0.5	± 0.6	± 0.7	± 0.8

WABCO  
AUTOM. LOAD-SENSING VALVE  
CORRECTEUR DE FREINAGE AUTOM.  
REGOLATORE DI FRENATURA AUTOM.  
AUTOM. BREMSKRAFTREGLER

DATE: 82-10-17  
DRAWN: [Signature]  
CHECKED: [Signature]  
DATE: 82-10-12  
STANDARDIZATION: 82-10-19

39481 2x (D) 89-03-22  
27904 (C) 82-10-12

MASS: 2.35 kg  
SCALE: 1:1

IDENTIFICATION: 475 700 402 0

TAPPED HOLES ACC. ISO 4039  
TOLERANCE CLASS APPLIED CROSSMARKED

475 700 402 0  
OF 77-09-14

CODE FOR FUNCTION: A1  
CODE FOR SHAPE: 140  
CODE FOR DOCUMENT: 605

Non è permesso copiare o terzi o riprodurre questo documento, né utilizzare il contenuto o renderlo pubblico o comparso in alcun modo, senza permesso scritto dalla WABCO. Toute réimpression ou utilisation non autorisée sans la permission écrite de la WABCO est formellement interdite. Toute réimpression ou utilisation non autorisée sans la permission écrite de la WABCO est formellement interdite. All rights reserved. No part of this document may be reproduced, stored in a retrieval system or transmitted in any form or by any means, electronic, mechanical, photocopying, recording, or by any information storage and retrieval system, without the prior written permission of WABCO.