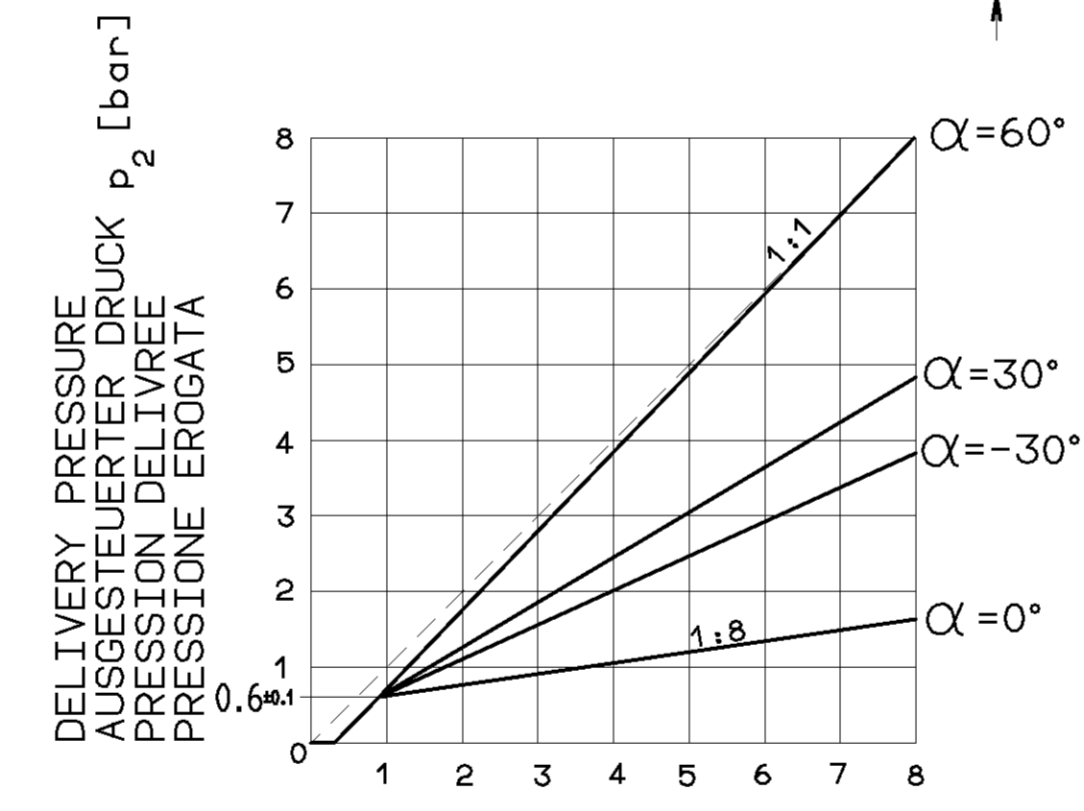
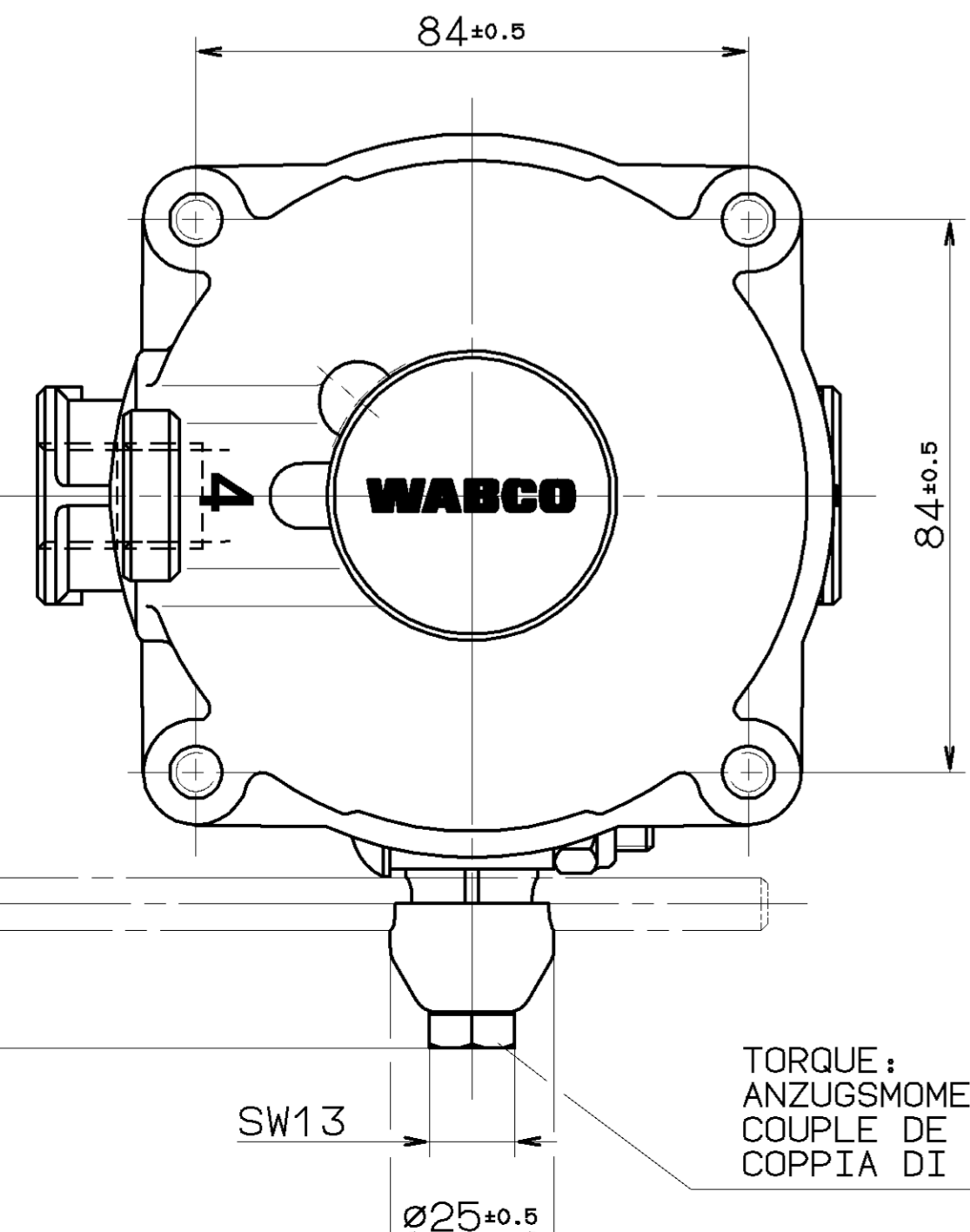


MAX. DEPTH OF ENGAGEMENT
MAX. EINSCHRAUBTIEFE
PROFONDEUR MAX DE SERRAGE
PROFONDITA MAX DI SERRAGGIO



LIMITING STOP IN CASE OF ROD BREAKAGE
ANSCHLAG BEI GESTAENGEBRUCH
BUTEE (LIMITANT) EN CAS DE RUPTURE DU TRINGLAGE
POSIZIONE D' ARRESTO IN CASO DI ROTTURA DELL' ASTA

CONTROL STROKE
REGELHUB
COURSE DE REGULAGE
CORSIA DI REGOLAZIONE



WORKING PRESSURE:
BETRIEBSDRUCK: MAX. p_e 10bar
PRESSION DE SERVICE:
PRESSIONE D'ESERCIZIO:

THERMAL RANGE OF APPLICATION:
THERMISCHER ANWENDUNGSBEREICH: -40° ... +80° C
GAMME D'APPLICATION THERMIQUE:
CAMPO DI APPLICAZIONE TERMICA:

MEDIUM: AIR
MEDIUM: LUFT
FLUIDE: AIR
FLUIDO: ARIA

SUPPLY
1 = VORRAT
ALIMENTATION
ALIMENTAZIONE

DELIVERY PRESSURE
2 = AUSGESTEUERTER DRUCK
PRESSION DELIVREE
PRESSIONE EROGATA

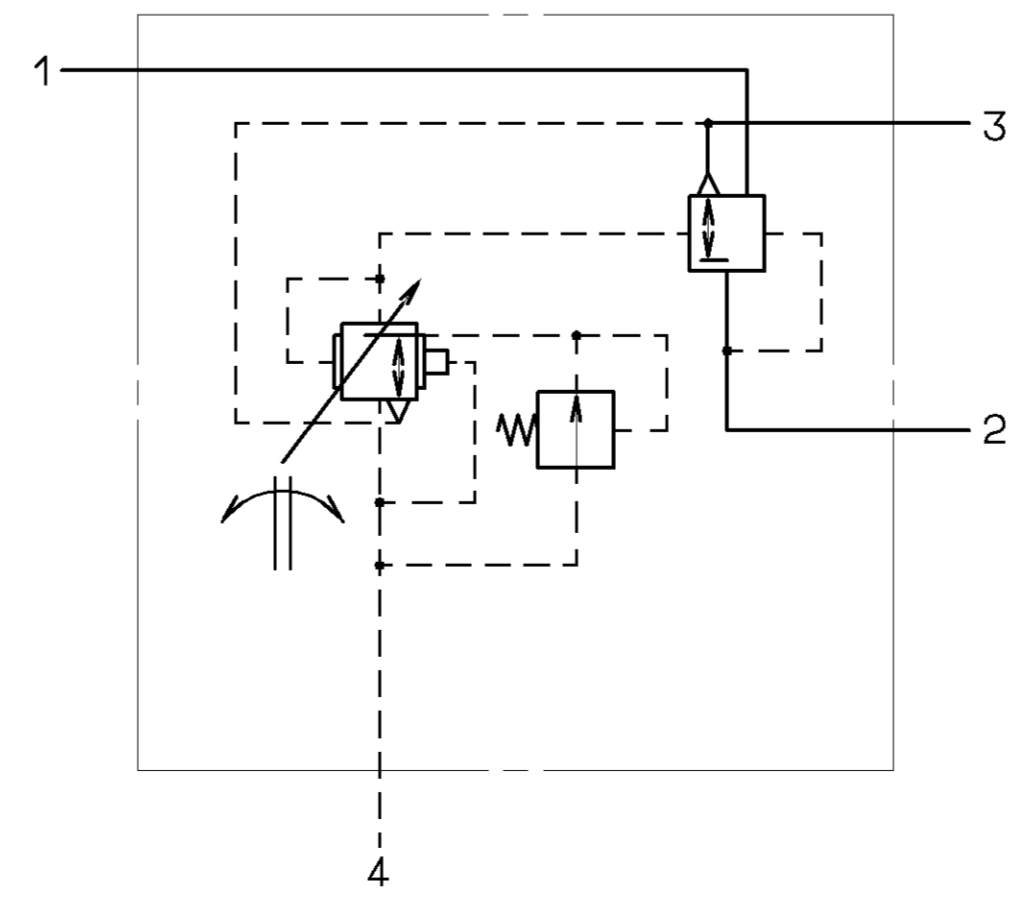
EXHAUST
3 = ENTLUEFTUNG
ECHAPPEMENT
SCARICO

CONTROL PRESSURE
4 = STEUERDRUCK
PRESSION DE COMMANDE
PRESSIONE DI COMANDO

INSTALLATION POSITION AS DRAWN
EINBAULAGE WIE GEZEICHNET
POSITION D'INSTALLATION SUIVANT DESSIN
POSIZIONE DI MONTAGGIO COME DISEGNATO

NECESSARY DISPLACING MOMENT:
ERFORDERLICHES VERSTELLMOMENT: 1.4 Nm ($p_4 = 7.5 \text{ bar}$)
COUPLE NECESSAIRE AU MOUVEMENT:
COPPIA DI REGOLAZIONE NECESSARIA:

ADMISSIBLE DISPLACING MOMENT:
ZULAESSIGES VERSTELLMOMENT: 20 Nm
ADMISSIBLE MAXI AU MOUVEMENT:
COPPIA DI REGOLAZIONE AMMESSA:



GENERAL SPECIFICATION: FURTHER TECHNICAL DATA: DOC. CODE: SHEET: TO:		CADAM-DRAWING COPYRIGHT: DATE: SIGNATURE: DRAWN: HAUKE CHECKED: FAUCK KIEL STANDARDIZATION: KUEHN		WABCO AUTOM. LOAD-SENSING VALVE AUTOM. BREMSKRAFTREGLER CORRECTEUR DE FREINAGE AUTOM. REGOLATORE DI FRENATURA AUTOM.	
GENERAL TOLERANCES RANGE OF NOMINAL DIMENSIONS (± mm)		MASS SCALE 1.9 kg 1:1 2:1		PRODUCT IDENTIFICATION NO. 475 710 003 0	
CLASS	1)	0.5	1.0	1.5	2.0
FINE	×	1.0	2.0	3.0	4.0
MEDIUM	×	2.0	3.5	5.0	6.5
COARSE	×	2.0	3.5	5.0	6.5
TAPPED HOLES ACC. ISO 4039 / JED-162		037719 4xJ 87-12-03		DOC. CODE SHEET	
1) TOLERANCE CLASS APPLIED CROSSMARKED		037703 3xH 87-10-21		605 1/1	
		034978 6xG 86-12-01		REPLACEMENT FOR 475 710 003 0 DE 82-03-18	
		DGN-NO. REV. DATE		SHAPE CODE	
		A 1 140		592	

TOUTE REPRODUCTION DE CE DOCUMENT, TOUTE ESCAMOTATION OU COMMUNICATION DE SON CONTENU, EST INTERDITE SANS LAutorisation écrite de WABCO. Toute utilisation non autorisée de ce document est formellement interdite. Toute réimpression ou utilisation non autorisée sans la permission écrite de WABCO est formellement interdite. Toute réimpression ou utilisation non autorisée sans la permission écrite de WABCO est formellement interdite. Toute réimpression ou utilisation non autorisée sans la permission écrite de WABCO est formellement interdite. Toute réimpression ou utilisation non autorisée sans la permission écrite de WABCO est formellement interdite.