

AFTER ADJUSTMENT MARKED WITH RED PAINT
NACH EINSTELLUNG MIT ROTEM LACK GEKENNZEICHNET
APRES AJUSTAGE MARQUE AVEC VERNIS ROUGE
DOPO LA REGOLAZIONE MARCARE CON VERNICE ROSSA

WORKING PRESSURE:
BETRIEBSDRUCK:
PRESSION DE SERVICE: *
PRESSIONE D'ESERCIZIO:

THERMAL RANGE OF APPLICATION:
THERMISCHER ANWENDBEREICH:
GAMME D'APPLICATION THERMIQUE: -40°...+80° C
CAMPO DI APPLICAZIONE TERMICA:

MEDIUM: AIR
MEDIUM: LUFT
FLUIDE: AIR
FLUIDO: ARIA

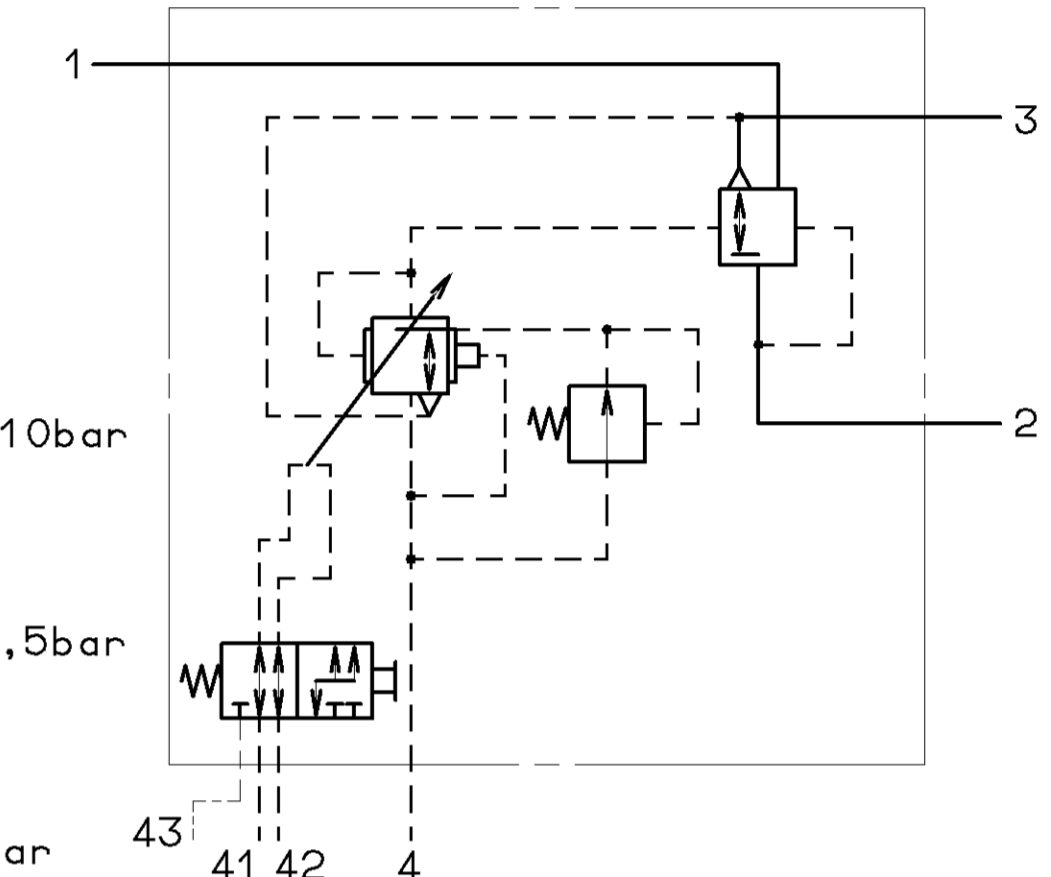
1 = SUPPLY
VORRAT *MAX. p_e 12bar
ALIMENTATION
ALIMENTAZIONE

2 = DELIVERY PRESSURE
AUSGESTEUERTER DRUCK
PRESSION DELIVREE
PRESSIONE EROGATA

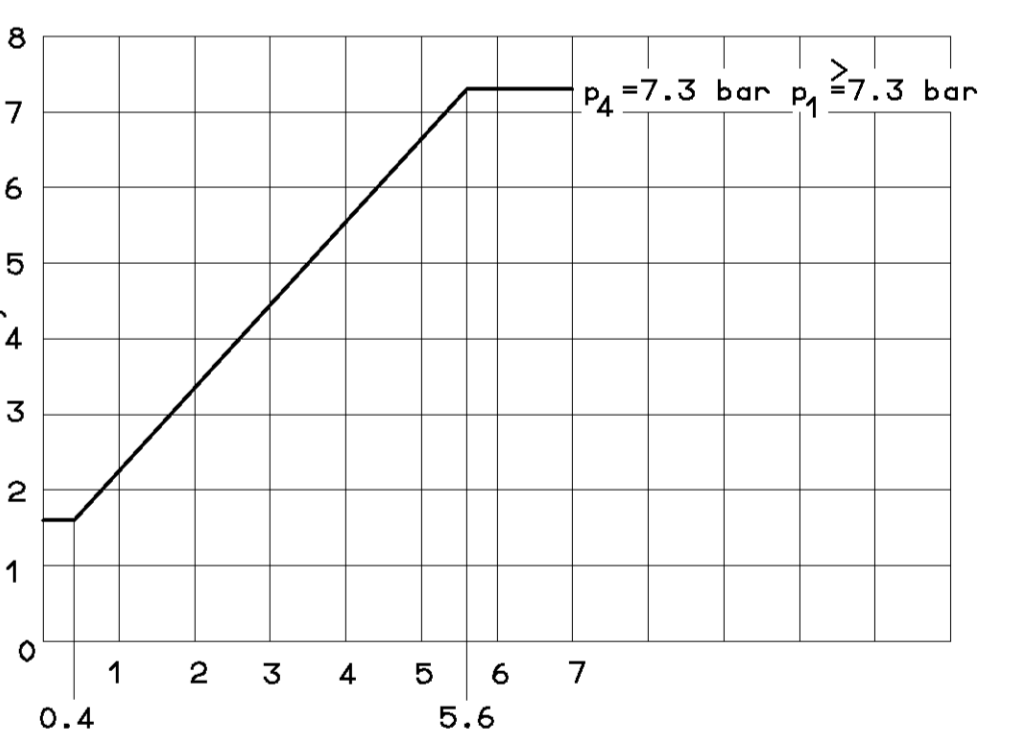
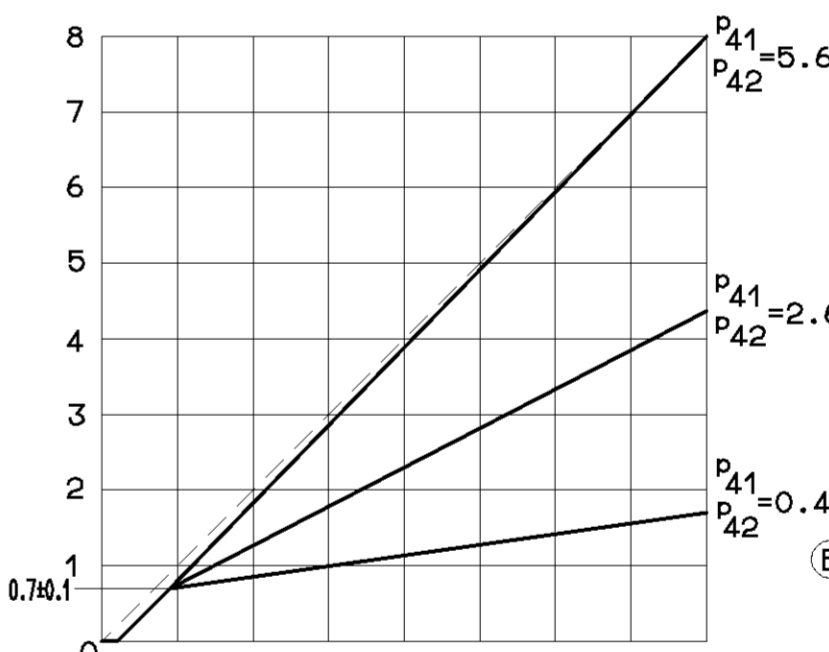
4 = INLET PRESSURE
EINGESTEUERTER DRUCK
PRESSION D'ALIMENTATION *MAX. p_e 10bar
PRESSIONE DI ALIMENTAZIONE

41 = CONTROL PRESSURE
STEUERDRUCK *MAX. p_e 12,5bar
42 = PRESSION DE COMMANDE
PRESSIONE DI COMANDO

43 = TEST CONNECTION
PRUEFANSCHLUSS *MAX. p_e 12,5bar
RACCORD D'EPROUVE
RACCORDO DI PROVA

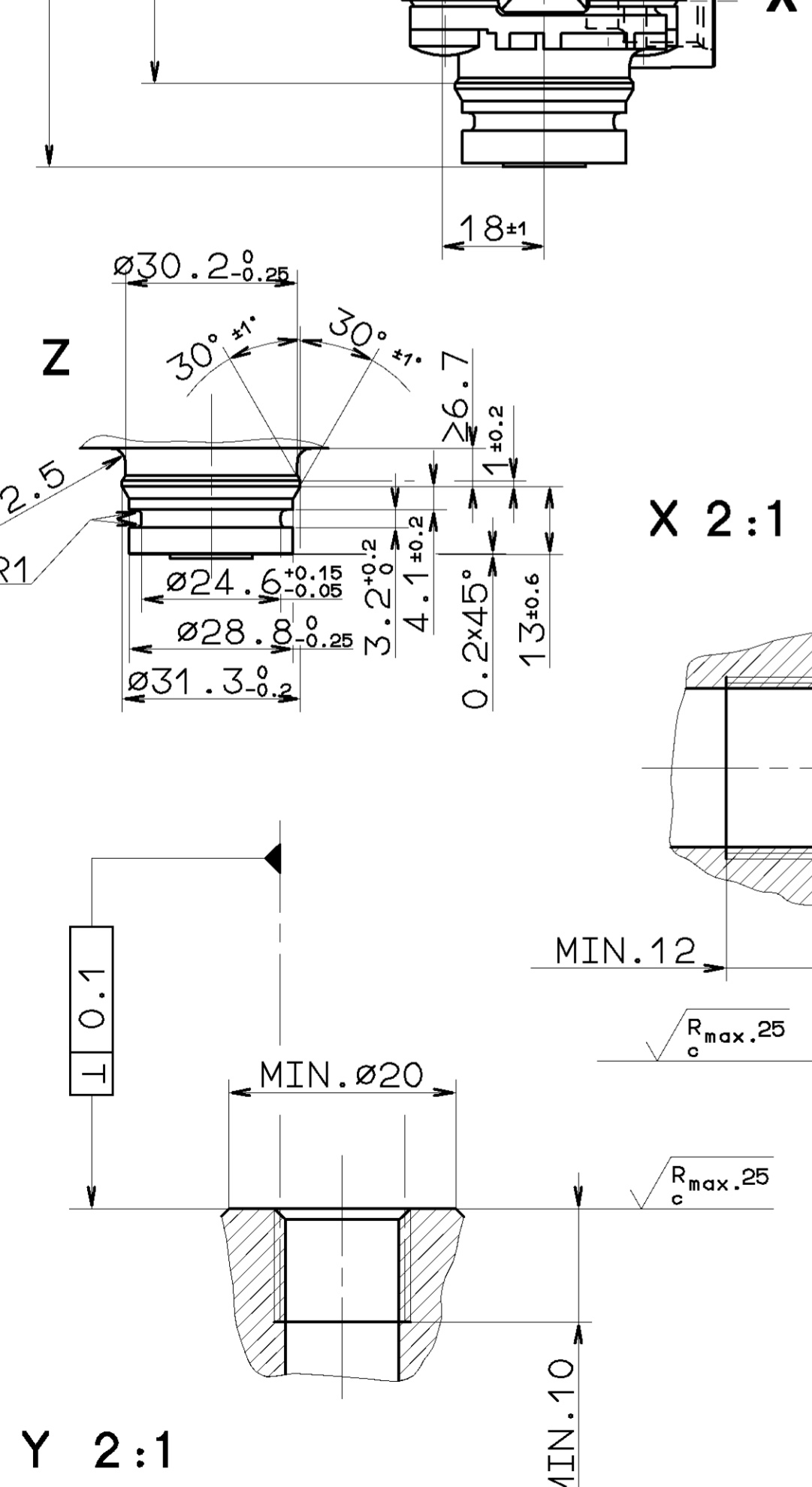


INSTALLATION POSITION AS DRAWN
EINBAULAGE WIE GEZEICHNET
POSITION D'INSTALLATION SUIVANT DESSIN
POSIZIONE DI MONTAGGIO COME DISEGNATO



INLET PRESSURE
EINGESTEUERTER DRUCK
PRESSION D'ALIMENTATION p₄ [bar]
PRESSIONE DI ALIMENTAZIONE

CONTROL PRESSURE
STEUERDRUCK
PRESSION DE COMMANDE p₄₁ = p₄₂ [bar]
PRESSIONE DI COMANDO



GENERAL SPECIFICATION: JED-034				CADAM DRAWING COPYRIGHT	
FURTHER TECHNICAL DATA:				DATE: 87-03-31	
DOC. CODE:		SHEET: 1 TO 1		DRAWN: HAUKE	
GENERAL TOLERANCES				CHECKED: FAUCK KIEL	
RANGE OF NOMINAL DIMENSIONS (± mm)				STANDARDIZATION: 87-04-07 PANTZER	
CLASS	1)	≤ 50	50 - 180	180 - 400	> 400
FINE		0,5	1,0	1,5	2,0
MEDIUM		1,0	2,0	3,0	4,0
COARSE	X	2,0	3,5	5,0	6,5
TAPPED HOLES ACC. ISO 4039 / JED-162				041383	3×C 89-11-13
1) TOLERANCE CLASS APPLIED CROSSMARKED				037800	3×B 88-11-07
				037746	3×A 88-02-24
DRW. NO.	REV.	DATE	MASS	SCALE	PRODUCT IDENTIFICATION NO.
			2,1 kg	1:1	475 711 034 0
			SIZE	T.R.I.	DOC. CODE SHEET
			A 1	140	605 1/1
			SHAPE CODE	REPLACEMENT FOR	
EXPERT CODE 7142					
PRODUCT TYPE 010X					

TOUTE REPRODUCTION DE CE DOCUMENT, TOUTE REPRODUCTION OU COMMUNICATION DE SON CONTENU, EST FORMellement interdite sans la permission écrite de la direction des études techniques. Toute réimpression ou utilisation non autorisée sans la permission écrite de la direction des études techniques est formellement interdite. Toute violation de cette interdiction sera poursuivie pénalement et/ou civilement. Toute réimpression ou utilisation non autorisée sans la permission écrite de la direction des études techniques est formellement interdite.