

WORKING PRESSURE:
BETRIEBSDRUCK:
PRESSION DE SERVICE:
PRESSIONE D'ESERCIZIO:

BRAKING PART:
BREMSTEIL:
PARTIE FREINAGE: MAX. p_e 10bar
PARTE FRENO:

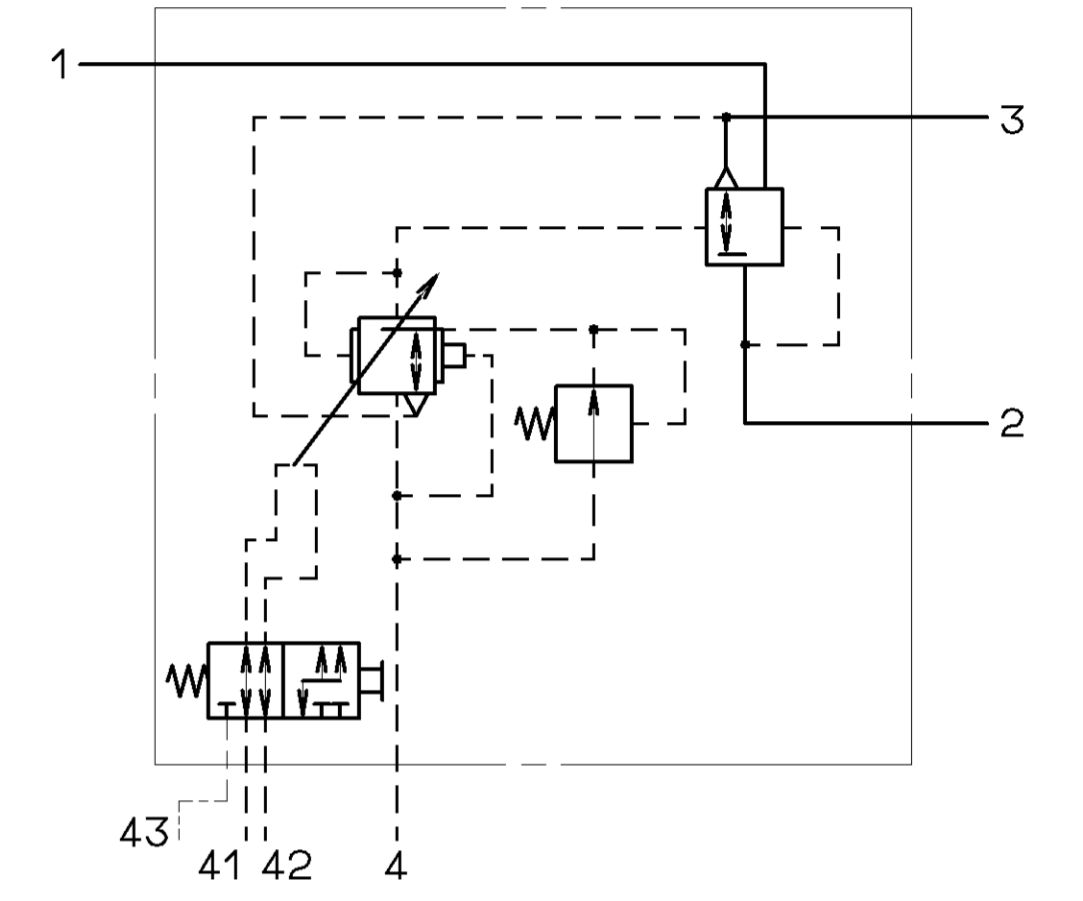
WORKING PRESSURE:
BETRIEBSDRUCK:
PRESSION DE SERVICE:
PRESSIONE D'ESERCIZIO:

CONTROL PART:
STEUERTEIL:
PARTIE COMMANDE: MAX. p_e 12bar
PARTE COMANDO:

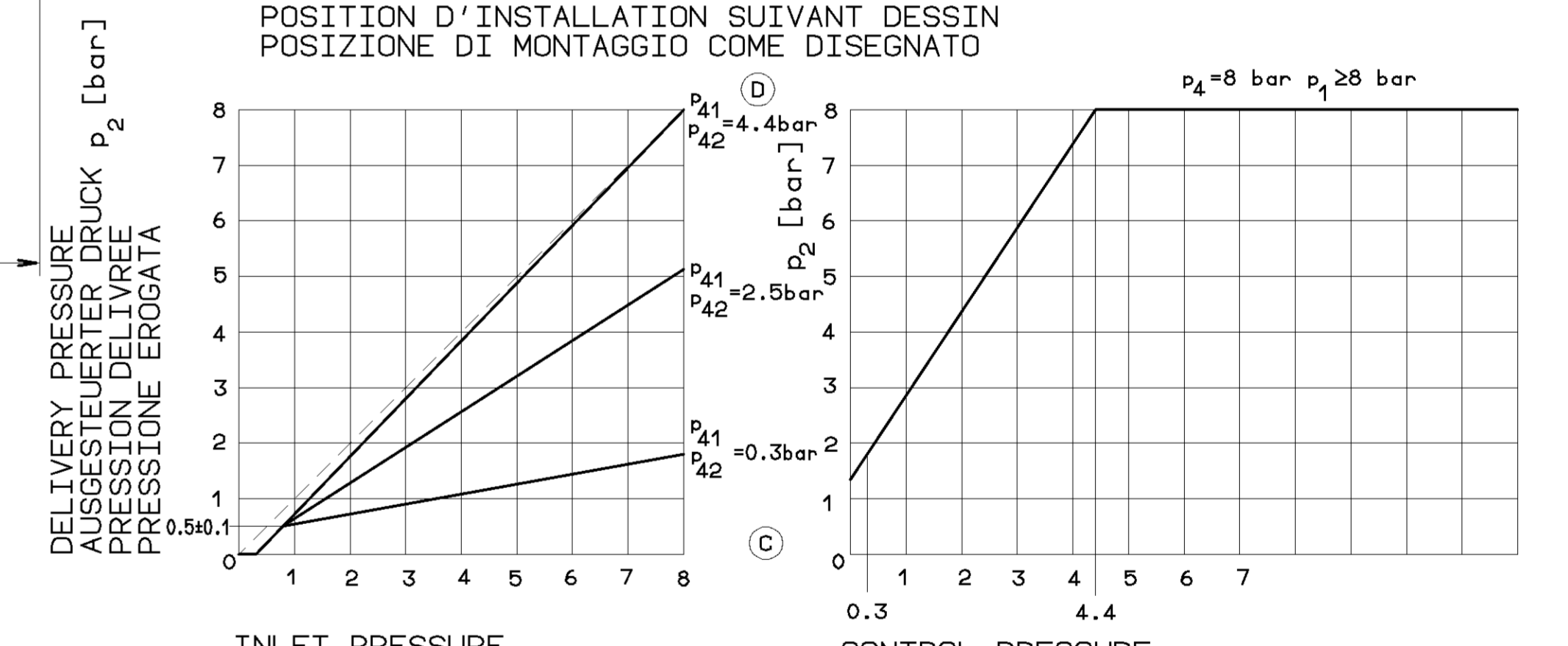
THERMAL RANGE OF APPLICATION:
THERMISCHER ANWENDBEREICH:
GAMME D'APPLICATION THERMIQUE:
CAMPO DI APPLICAZIONE TERMICA: -40°...+80° C

MEDIUM: AIR
MEDIUM: LUFT
FLUIDE: AIR
FLUIDO: ARIA

- 1 = SUPPLY
VORRAT
ALIMENTATION
ALIMENTAZIONE
- 2 = DELIVERY PRESSURE
AUSGESTEUERTER DRUCK
PRESSION DELIVREE
PRESSIONE EROGATA
- 4 = INLET PRESSURE
EINGESTEUERTER DRUCK
PRESSION D'ALIMENTATION
PRESSIONE DI ALIMENTAZIONE
- 41 = CONTROL PRESSURE
STEUERDRUCK
PRESSION DE COMMANDE
PRESSIONE DI COMANDO
- 42 = TEST CONNECTION
PRUEFANSCHLUSS
RACCORD D'EPREUVE
RACCORDO DI PROVA

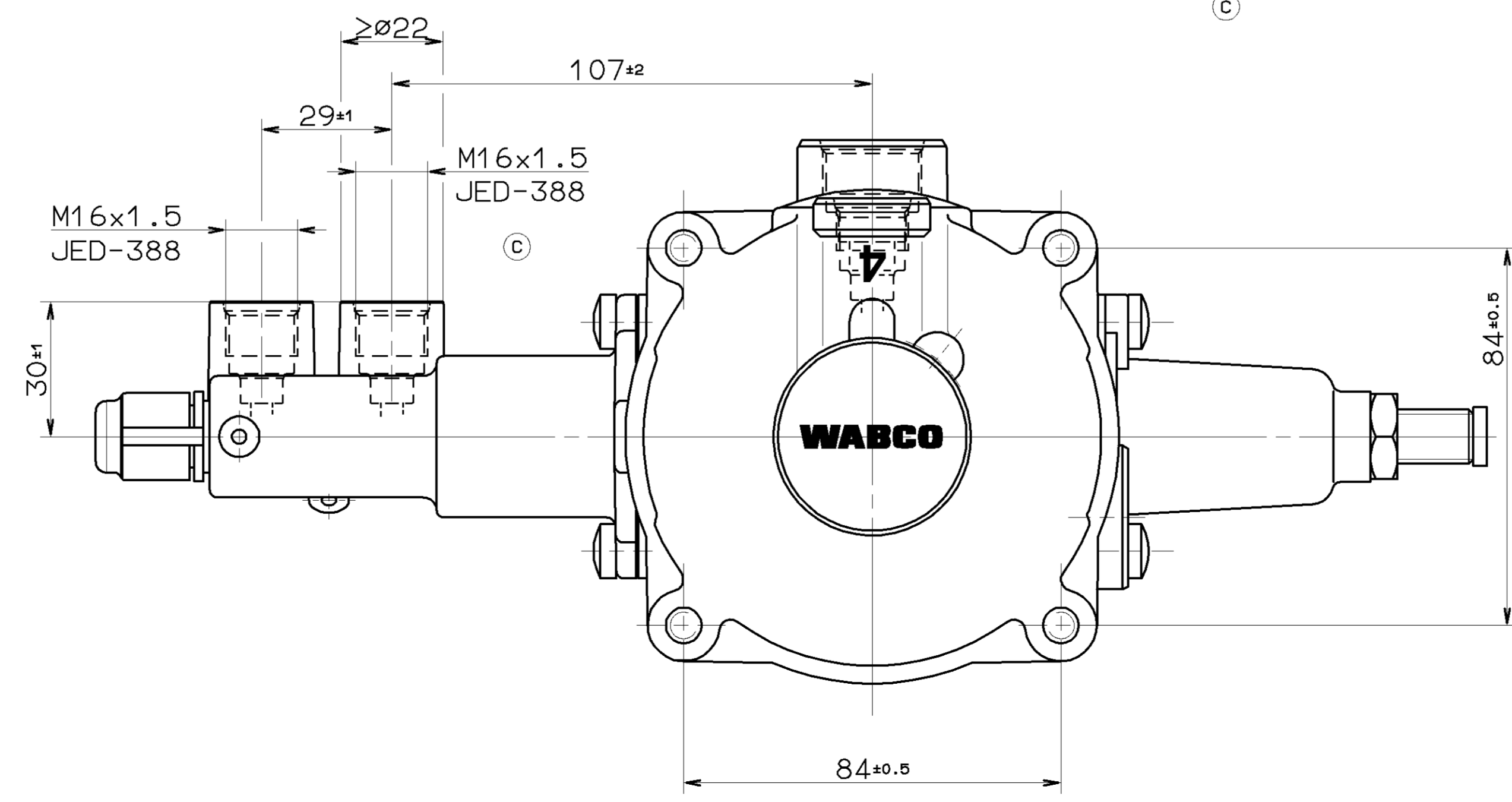


INSTALLATION POSITION AS DRAWN
EINBAULAGE WIE GEZEICHNET
POSITION D'INSTALLATION SUIVANT DESSIN
POSIZIONE DI MONTAGGIO COME DISEGNATO



INLET PRESSURE
EINGESTEUERTER DRUCK
PRESSION D'ALIMENTATION
PRESSIONE DI ALIMENTAZIONE p₄ [bar]

CONTROL PRESSURE
STEUERDRUCK
PRESSION DE COMMANDE
PRESSIONE DI COMANDO p₄₁=p₄₂ [bar]



TUTTE LE INFORMAZIONI DI RIPRODUZIONE DI QUESTO DOCUMENTO, TRUCCHE, FOTOCOPIE, RIFERIMENTI A TERZI, O RIPRODUZIONE IN ALTRA FORMA, SONO CONSIDERATE ILLECITE. IL CONTENUTO DI QUESTO DOCUMENTO È SOLO UN RIFERIMENTO AL PRODOTTO E NON GARANTISCE NESSUNA RESPONSABILITÀ PER DANNI, LESIONI O PERDITE. IL CONTENUTO DI QUESTO DOCUMENTO È SOLO UN RIFERIMENTO AL PRODOTTO E NON GARANTISCE NESSUNA RESPONSABILITÀ PER DANNI, LESIONI O PERDITE. IL CONTENUTO DI QUESTO DOCUMENTO È SOLO UN RIFERIMENTO AL PRODOTTO E NON GARANTISCE NESSUNA RESPONSABILITÀ PER DANNI, LESIONI O PERDITE.

GENERAL SPECIFICATION: JED-334		CAD/CAM DRAWING		WABCO	
FURTHER TECHNICAL DATA:		DATE: _____		DRAWN: _____	
DOC. CODE: _____ SHEET: _____ TO: _____		CHECKED: _____		89-02-17/BRINK/DEIKE	
GENERAL TOLERANCES		STANDARDIZATION: _____		89-02-20/PANTZER	
RANGE OF NOMINAL DIMENSIONS (± mm)		PRODUCT IDENTIFICATION NO.		475 711 036 0	
CLASS	1)	≤50	≤180	≤400	>400
FINE		0,5	1,0	1,5	2,0
MEDIUM		1,0	2,0	3,0	4,0
COARSE	X	2,0	3,5	5,0	6,5
TAPPED HOLES ACC. ISO 8000		DIN-NO.		REV.	
1) TOLERANCE CLASS APPLIED CROSSHATCHED		050603 1×D 92-05-25		049078 8×C 92-04-22	
		039467 1×B 89-02-16			
		DATE		DATE	
		A 1		140	
		528		SHAPE CODE	
		REPLACEMENT FOR		475 711 036 0	
		OF 87-02-15			
		EXPERT CODE 7142		PRODUCT TYPE 010	