

①
 THERMAL RANGE OF APPLICATION:
 THERMISCHER ANWENDUNGSBEREICH:
 GAMME D'APPLICATION THERMIQUE:
 CAMPO DI APPLICAZIONE TERMICA: -40° ... +80° C

MEDIUM: AIR
 MEDIUM: LUFT
 FLUIDE: AIR
 FLUIDO: ARIA

1 = SUPPLY
 VORRAT
 ALIMENTATION MAX. p_e 13bar ①
 ALIMENTAZIONE

2 = DELIVERY PRESSURE
 AUSGESTEUERTER DRUCK
 PRESSION DELIVREE
 PRESSIONE EROGATA

3 = EXHAUST
 ENTLUEFTUNG
 ECHAPPMENT
 SCARICO

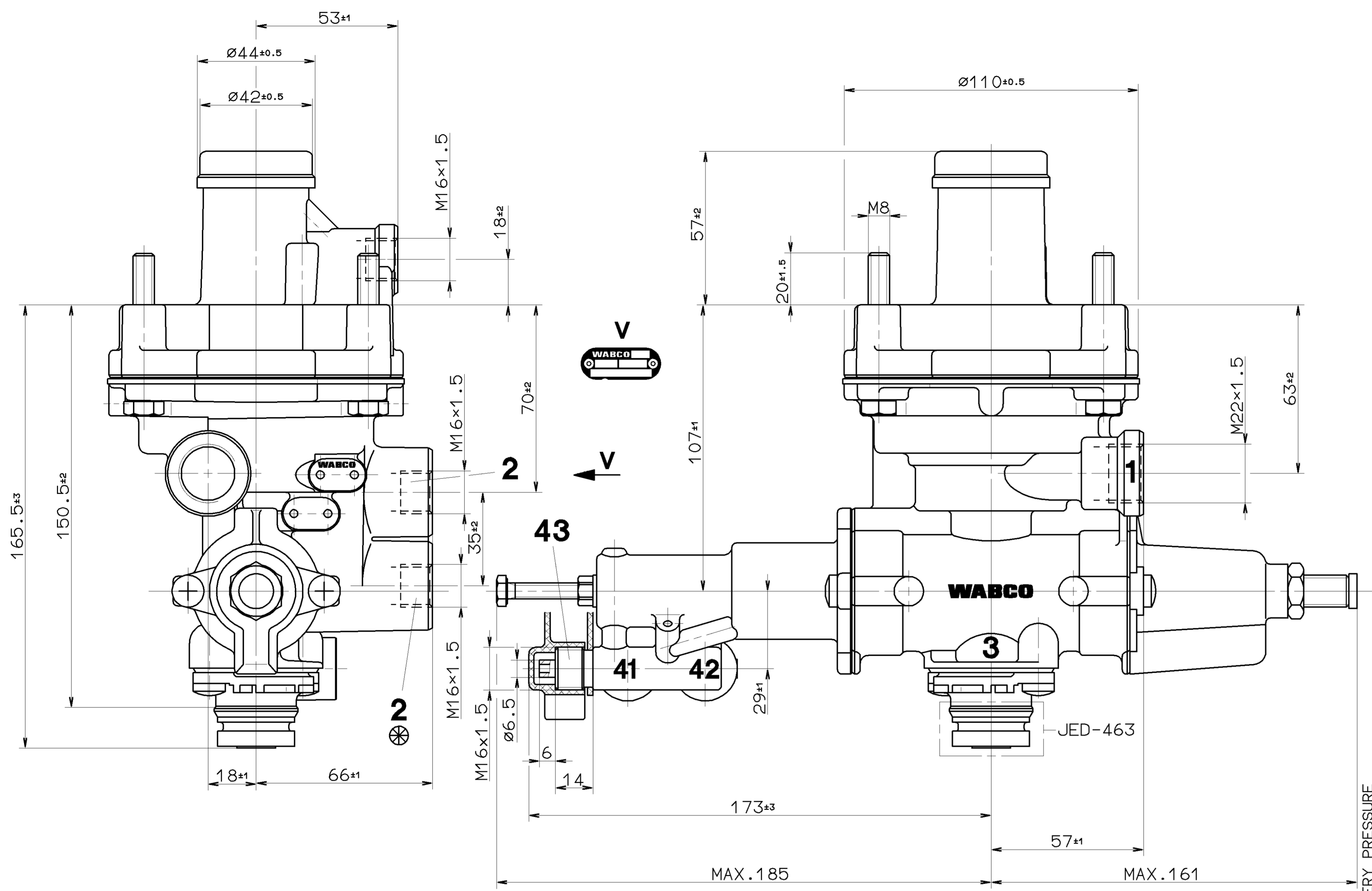
4 = INLET PRESSURE
 EINGESTEUERTER DRUCK
 PRESSION D'ALIMENTATION MAX. p_e 10bar
 PRESSIONE DI ALIMENTAZIONE

41 = CONTROL PRESSURE
 STEUERDRUCK
 PRESSION DE COMMANDE MAX. p_e 13bar
 PRESSIONE DI COMANDO ①

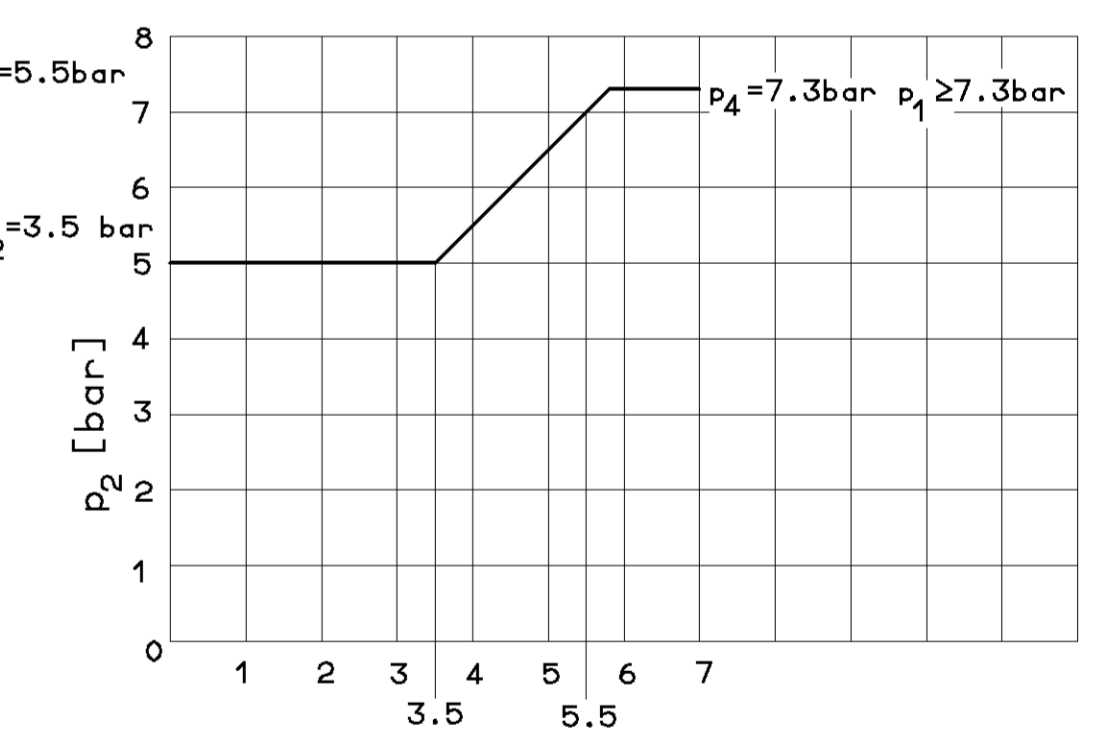
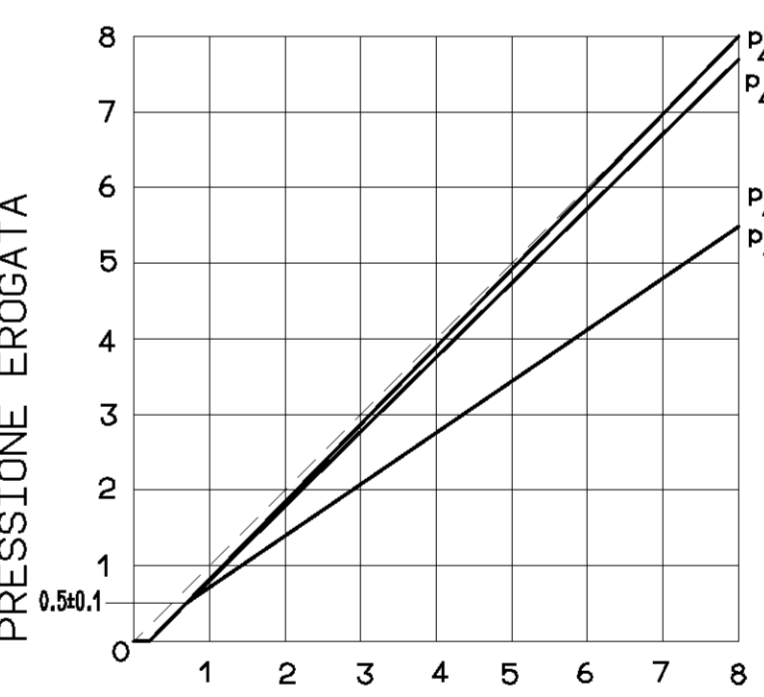
43 = TEST CONNECTION
 PRUEFANSCHLUSS
 RACCORD D'EPREUVE MAX. p_e 13bar
 RACCORDO DI PROVA

INSTALLATION POSITION AS DRAWN
 EINBAULAGE WIE GEZEICHNET
 POSITION D'INSTALLATION SUIVANT DESSIN
 POSIZIONE DI MONTAGGIO COME DISEGNATO

TORQUE FOR CONNECTIONS:
 ANZUGSMOMENT FUER EINSCHRAUBSTUTZEN: M12x1.5: M_{max.} = 21 Nm
 COUPLE DE SERRAGE DES RACCORDS: M16x1.5: M_{max.} = 34 Nm ①
 COPPIA DI SERRAGGIO DEI RACCORDI: M22x1.5: M_{max.} = 53 Nm

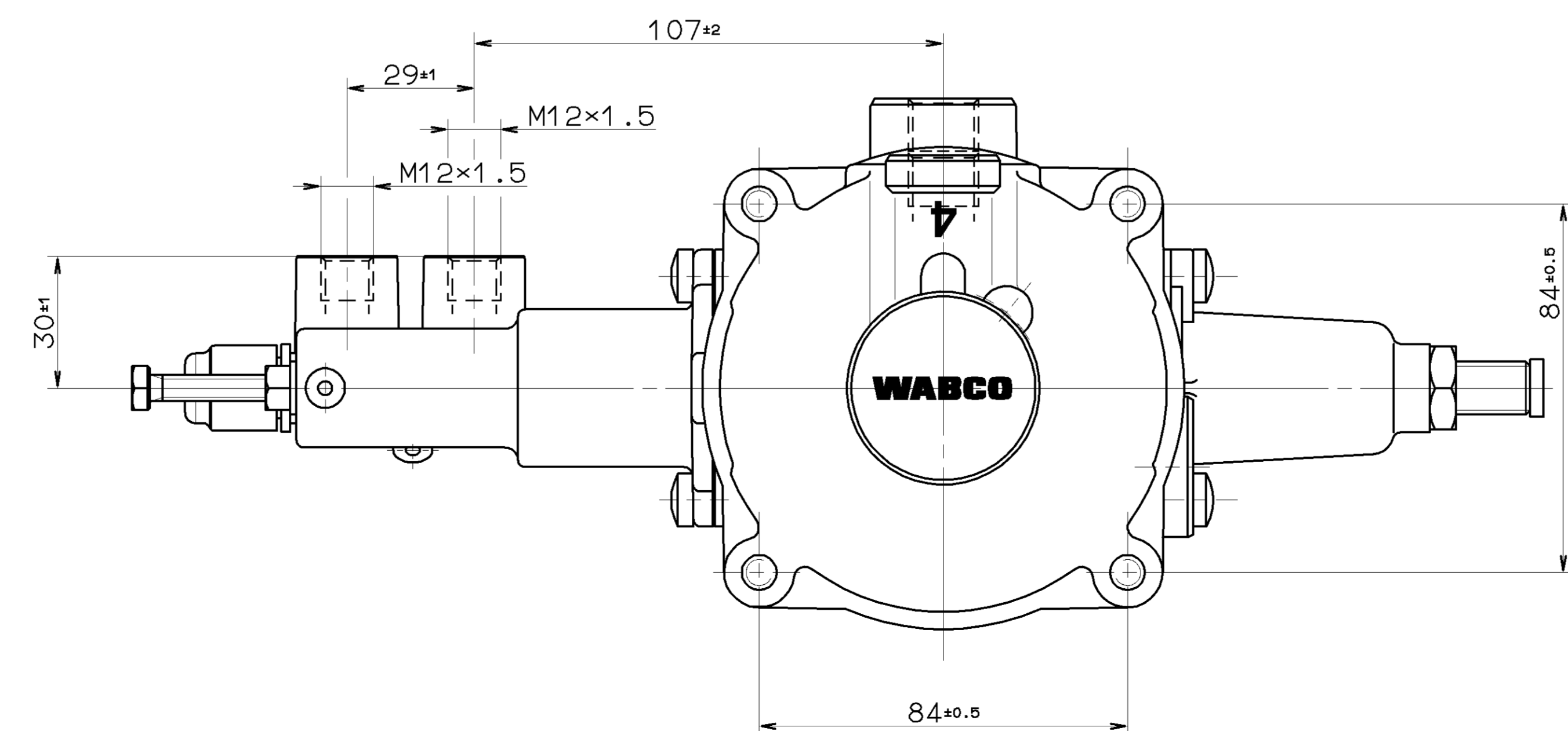
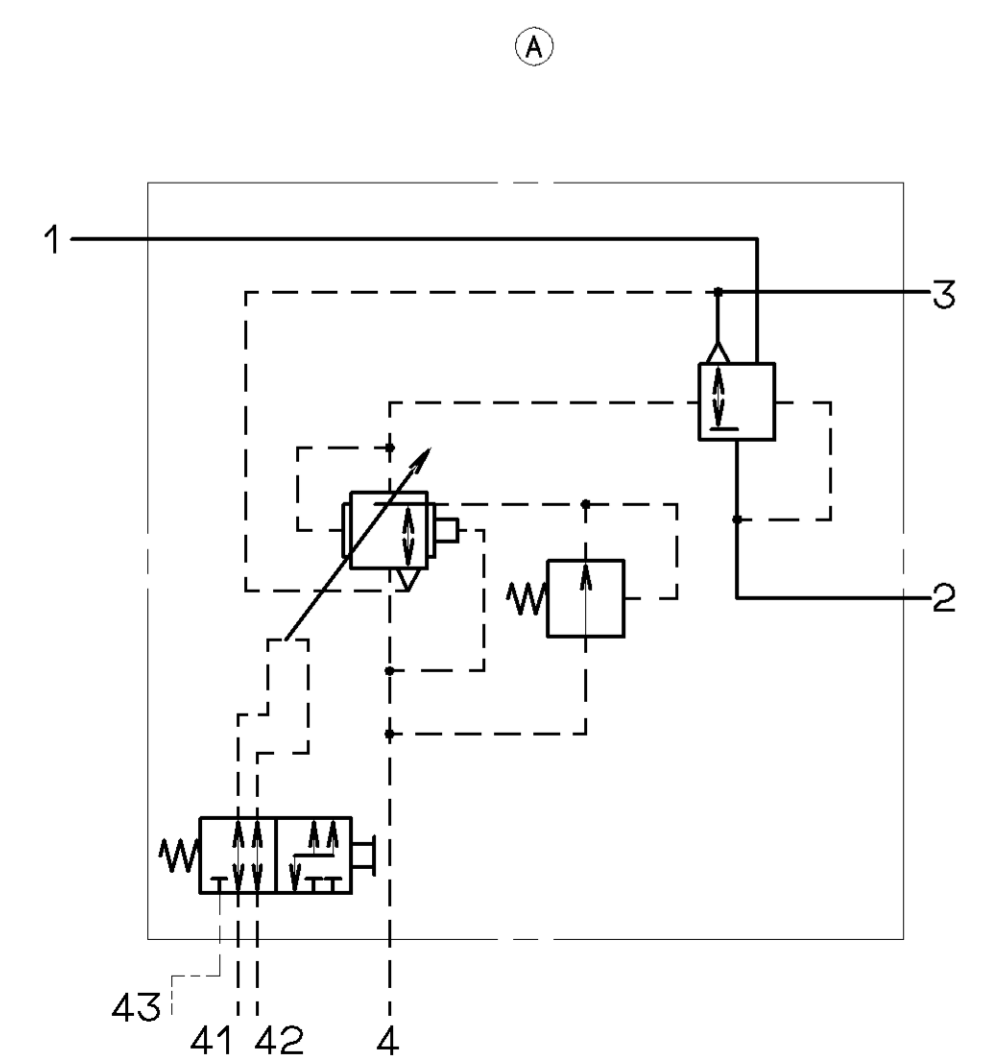


DELIVERY PRESSURE
 AUSGESTEUERTER DRUCK p₂ [bar]
 PRESSION DELIVREE
 PRESSIONE EROGATA



INLET PRESSURE
 EINGESTEUERTER DRUCK p₄ [bar]
 PRESSION D'ALIMENTATION
 PRESSIONE DI ALIMENTAZIONE

CONTROL PRESSURE
 STEUERDRUCK p₄₁=p₄₂ [bar]
 PRESSION DE COMMANDE
 PRESSIONE DI COMANDO



GENERAL SPECIFICATION: JED-334		CADAM-DRAWING COPY-RIGHT	
FURTHER TECHNICAL DATA:		DATE: _____ SIGNATURE: _____	
DOC. CODE: _____ SHEET: _____ TO: _____		DRAWN: 92-05-18 HAUKE	
GENERAL TOLERANCES		CHECKED: FAUCK	
RANGE OF NOMINAL DIMENSIONS (± mm)		STANDARDIZATION: 92-05-20 KIEL DEIKE	
CLASS	1)	≤50	≤180
FINE		1,0	1,5
MEDIUM		2,0	3,0
COARSE	X	2,0	3,5
TAPPED HOLES ACC. ISO 4039 / JED-162		053530 5xA 93-09-10	
1) TOLERANCE CLASS APPLIED CROSSHATCHED		DATE: _____	
		PRODUCT IDENTIFICATION NO. 475 711 092 0	
		DOC. CODE: 605	
		SHEET: 1/1	
		REPLACEMENT FOR: _____	
		SHAPE CODE: _____	
		EXPERT CODE: 7142	
		PRODUCT TYPE: 010X	

TUTTE LE INFORMAZIONI DI RIPRODUZIONE DI QUESTO DOCUMENTO SONO CONSERVATE IN UN ARCHIVIO ELETTRONICO. IL CONTENUTO DI QUESTO DOCUMENTO NON DEVE ESSERE RIPRODOTTO, TRADOTTO, COPIATO, DISTRIBUITO, VENDUTO, NESSUNO DEI QUALI SENZA IL CONSENSO SCRITTO DELLA WABCO. IL RICEVIMENTO DI QUESTO DOCUMENTO IMPLICA L'ACCETTAZIONE DELLA RESPONSABILITA' DI TUTTI I DATI, SPECIFICAZIONI, DIMENSIONI, MATERIALI, CONDIZIONI DI MONTAGGIO, E CONDIZIONI DI UTILIZZO. LA WABCO NON E' RESPONSABILE PER NESSUNA DANNI, PERDITE, O INTERRUZIONI DI ATTIVITA' CAUSATE DA UN'USO INCORRETTO DI QUESTO DOCUMENTO. IL RICEVIMENTO DI QUESTO DOCUMENTO IMPLICA L'ACCETTAZIONE DELLA RESPONSABILITA' DI TUTTI I DATI, SPECIFICAZIONI, DIMENSIONI, MATERIALI, CONDIZIONI DI MONTAGGIO, E CONDIZIONI DI UTILIZZO. LA WABCO NON E' RESPONSABILE PER NESSUNA DANNI, PERDITE, O INTERRUZIONI DI ATTIVITA' CAUSATE DA UN'USO INCORRETTO DI QUESTO DOCUMENTO.