

AFTER ADJUSTMENT MARKED WITH RED PAINT
 NACH EINSTELLUNG MIT ROTEM LACK GEKENNZEICHNET
 APRES AJUSTAGE MARQUE AVEC VERNIS ROUGE
 DOPO LA REGOLAZIONE MARCARE CON VERNICE ROSSA

WORKING PRESSURE:
 BETRIEBSDRUCK:
 PRESSION DE SERVICE: *
 PRESSIONE D'ESERCIZIO:

THERMAL RANGE OF APPLICATION:
 THERMISCHER ANWENDUNGSBEREICH:
 GAMME D'APPLICATION THERMIQUE: $-40^{\circ} \dots +80^{\circ} C$
 CAMPO DI APPLICAZIONE TERMICA:

MEDIUM: AIR
 MEDIUM: LUFT
 FLUIDE: AIR
 FLUIDO: ARIA

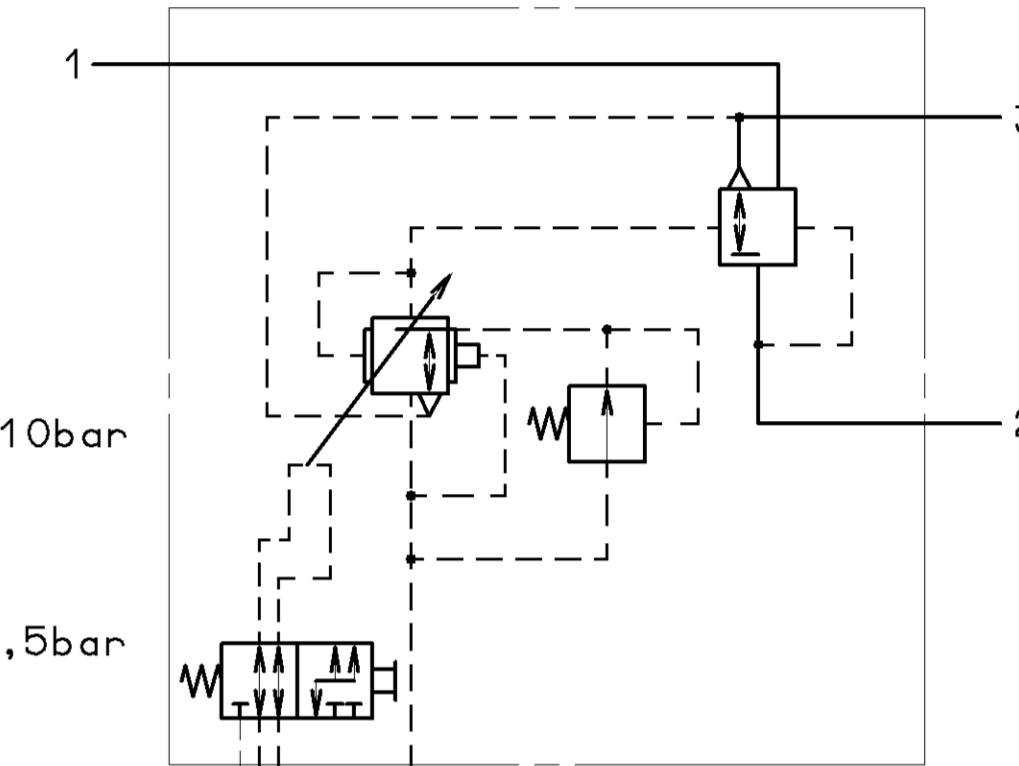
1 = SUPPLY
 VORRAT *MAX. p_e 12bar
 ALIMENTATION
 ALIMENTAZIONE

2 = DELIVERY PRESSURE
 AUSGESTEUERTER DRUCK
 PRESSION DELIVREE
 PRESSIONE EROGATA

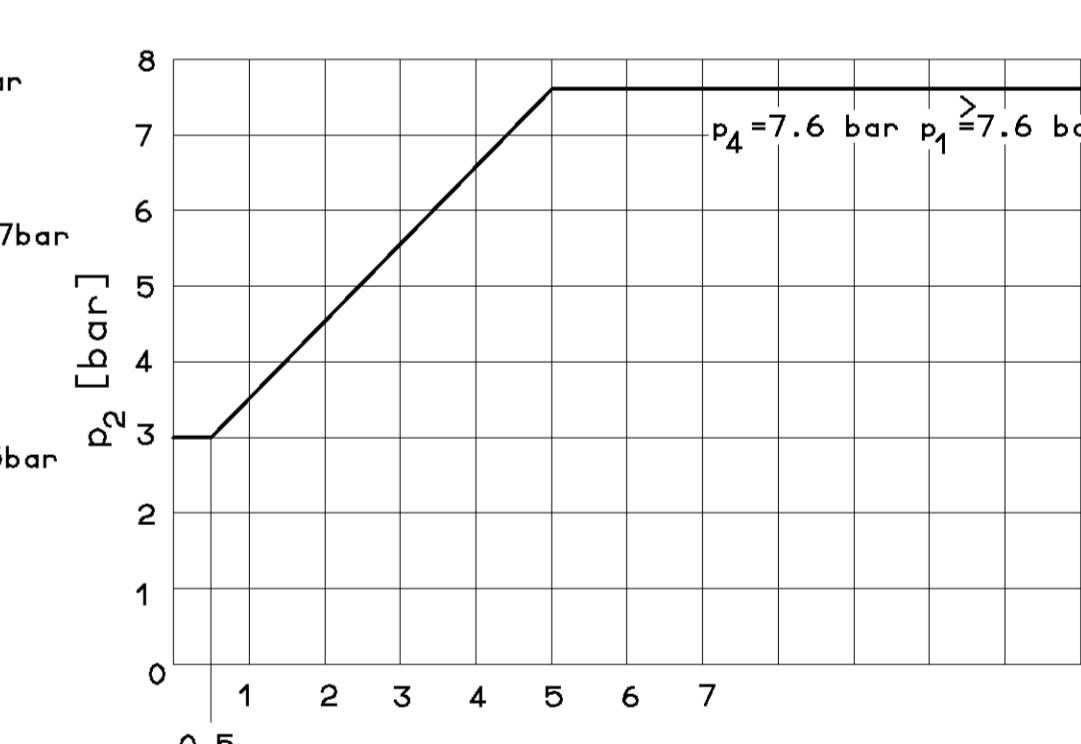
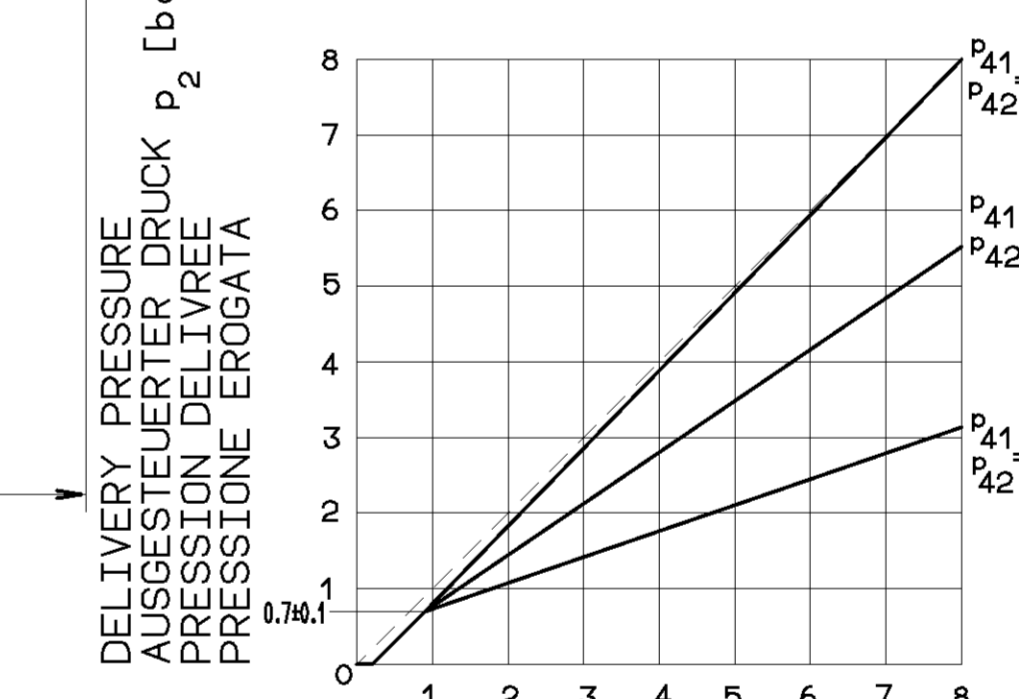
4 = INLET PRESSURE
 EINGESTEUERTER DRUCK
 PRESSION D'ALIMENTATION *MAX. p_e 10bar
 PRESSIONE DI ALIMENTAZIONE

41 = CONTROL PRESSURE
 STEUERDRUCK *MAX. p_e 12,5bar
 42 = PRESSION DE COMMANDE
 PRESSIONE DI COMANDO

43 = TEST CONNECTION
 PRUEFANSCHLUSS *MAX. p_e 12,5bar
 RACCORD D'EPREUVE
 RACCORDO DI PROVA

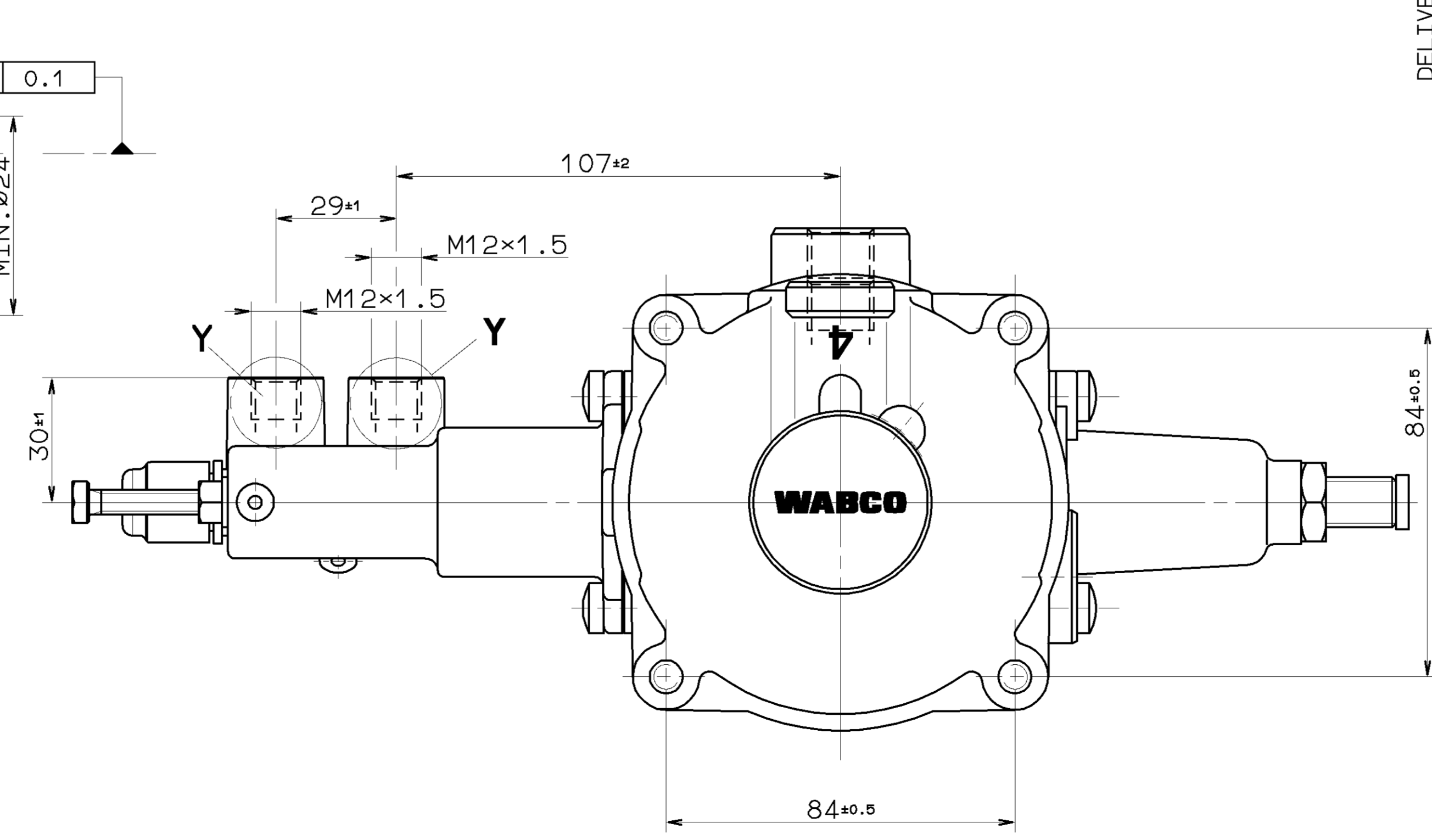
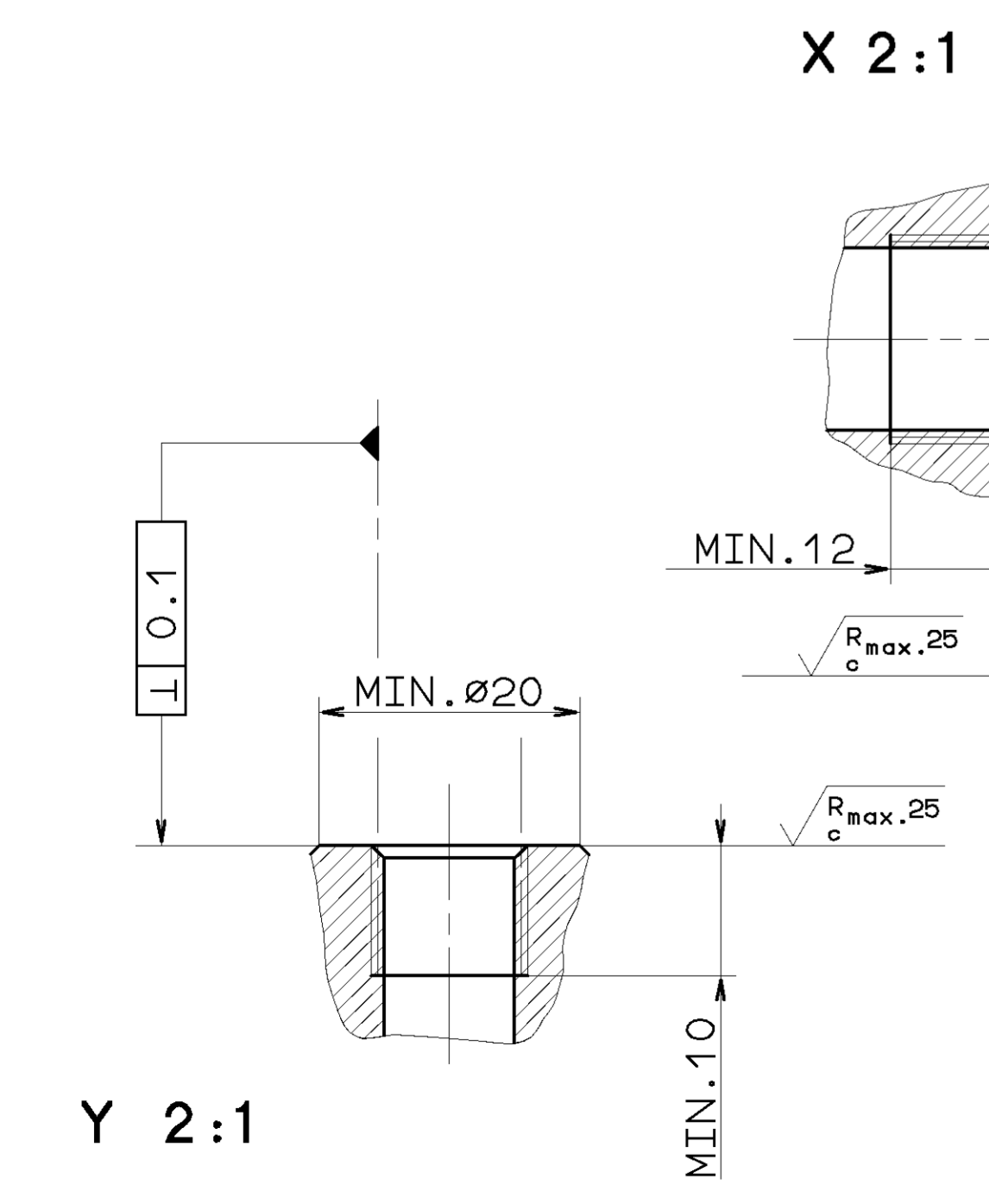


INSTALLATION POSITION AS DRAWN
 EINBAULAGE WIE GEZEICHNET
 POSITION D'INSTALLATION SUIVANT DESSIN
 POSIZIONE DI MONTAGGIO COME DISEGNATO



INLET PRESSURE
 EINGESTEUERTER DRUCK
 PRESSION D'ALIMENTATION p_4 [bar]
 PRESSIONE DI ALIMENTAZIONE

CONTROL PRESSURE
 STEUERDRUCK
 PRESSION DE COMMANDE $p_{41}=p_{42}$ [bar]
 PRESSIONE DI COMANDO



GENERAL SPECIFICATION: JED-034		CADAM-DRAWING COPYRIGHT	
FURTHER TECHNICAL DATA:		DATE:	SIGNATURE:
DOC. CODE:	SHEET: TO	92-06-17	HAIJKE
GENERAL TOLERANCES		CHECKED:	FALCK
RANGE OF NOMINAL DIMENSIONS ($\pm mm$)		92-06-22	KIEL DEIKE
CLASS	1)	STANDARDIZATION:	92-06-23
		PANTZER	
FINE	≤ 50	PRODUCT IDENTIFICATION NO.	
MEDIUM	$50 < 180$	475 711 094 0	
COARSE	$180 < 400$	DOC. CODE:	605
	$400 < 1000$	SHEET:	1/1
TAPPED HOLES ACC. ISO 4039 / JED-162		SIZE:	A 1
1) TOLERANCE CLASS APPLIED CROSSHATCHED		T.R.I.:	140
DN-NO.	REV.	DATE	SHAPE CODE
			REPLACEMENT FOR
100mm		EXPERT CODE 7142	
		PRODUCT TYPE 010	

TOUTE REPRODUCTION DE CE DOCUMENT, TOUTE ESCALONNAGE OU COMMUNICATION DE SON CONTENU, EST INTERDITE SANS LAutorisation écrite de WABCO. Toute violation de cette interdiction sera poursuivie devant les tribunaux. WABCO n'est pas responsable des dommages matériels ou financiers résultant de l'utilisation de ce document. WABCO n'est pas responsable des dommages matériels ou financiers résultant de l'utilisation de ce document. WABCO n'est pas responsable des dommages matériels ou financiers résultant de l'utilisation de ce document.