

THERMAL RANGE OF APPLICATION:
 THERMISCHER ANWENDUNGSBEREICH: -40° ... +80° C
 GAMME D'APPLICATION THERMIQUE:
 CAMPO DI APPLICAZIONE TERMICA:

MEDIUM: AIR
 MEDIUM: LUFT
 FLUIDE: AIR
 FLUIDO: ARIA

1 = SUPPLY VORRAT ALIMENTATION ALIMENTAZIONE MAX. p_e 13bar

2 = DELIVERY PRESSURE AUSGESTEUERTER DRUCK PRESSION DELIVREE PRESSIONE EROGATA

3 = EXHAUST ENTLUEFTUNG ECHAPPEMENT SCARICO

4 = INLET PRESSURE EINGESTEUERTER DRUCK PRESSION D'ALIMENTATION PRESSIONE DI ALIMENTAZIONE MAX. p_e 10bar

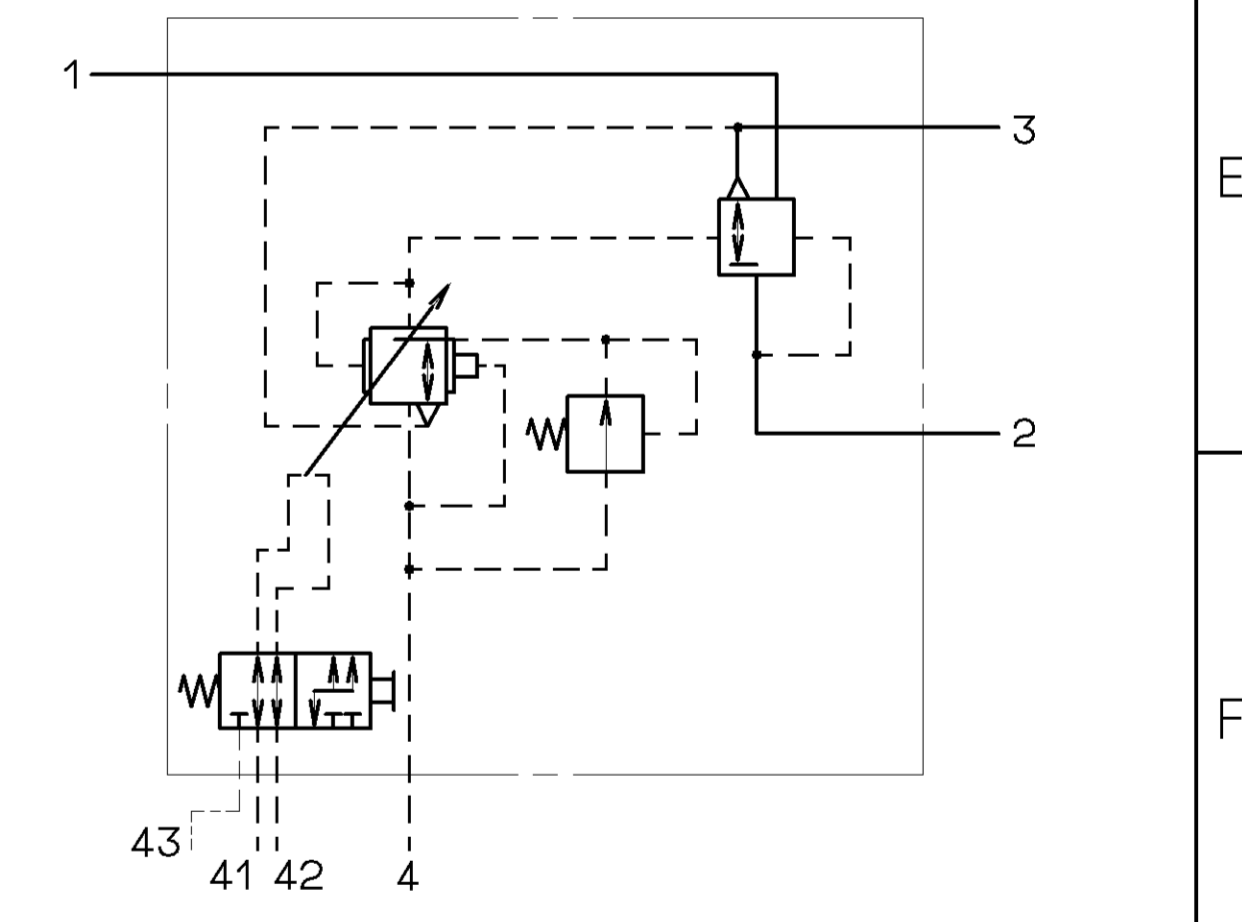
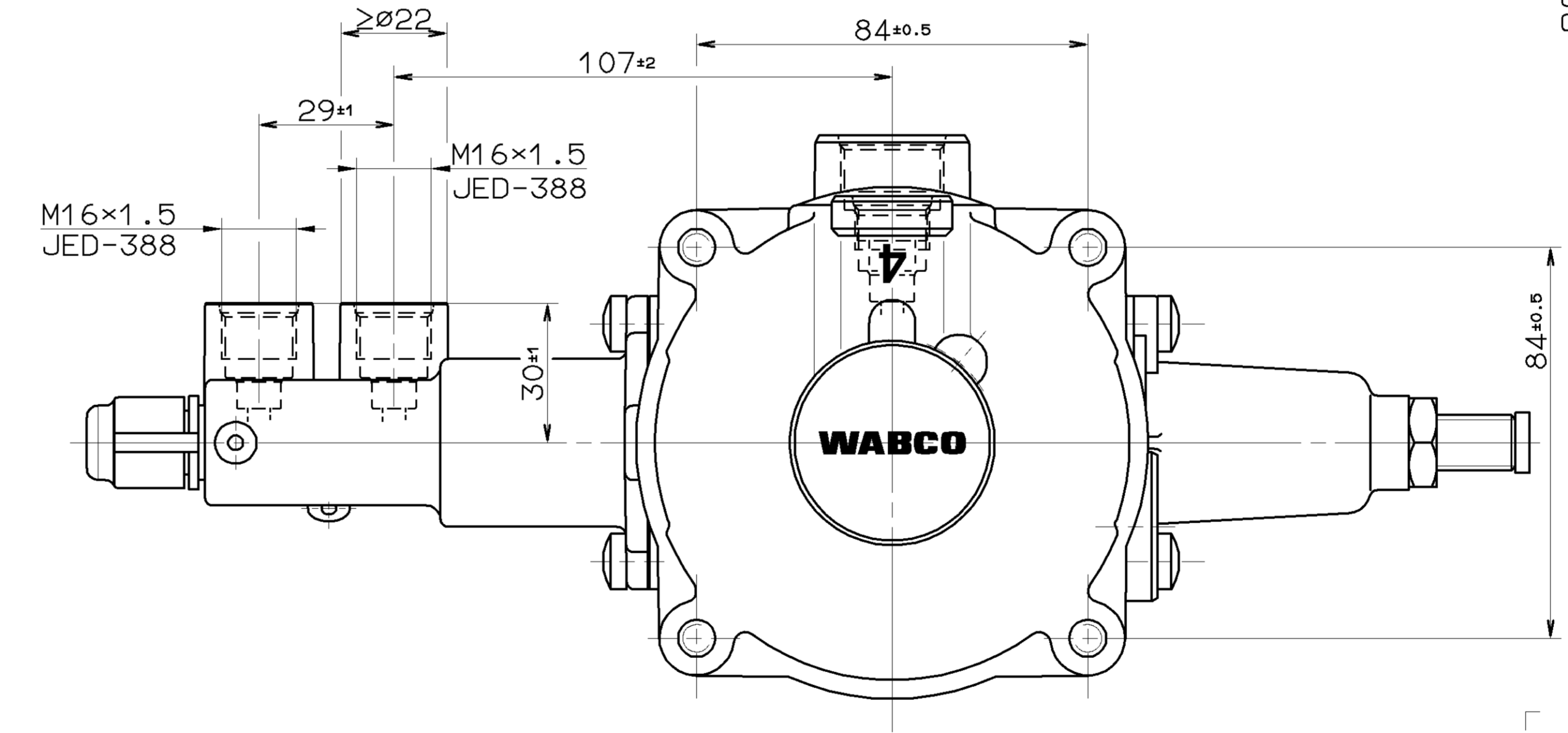
41 = CONTROL PRESSURE STEUERDRUCK PRESSION DE COMMANDE MAX. p_e 13bar

42 = CONTROL PRESSURE PRESSIONE DI COMANDO

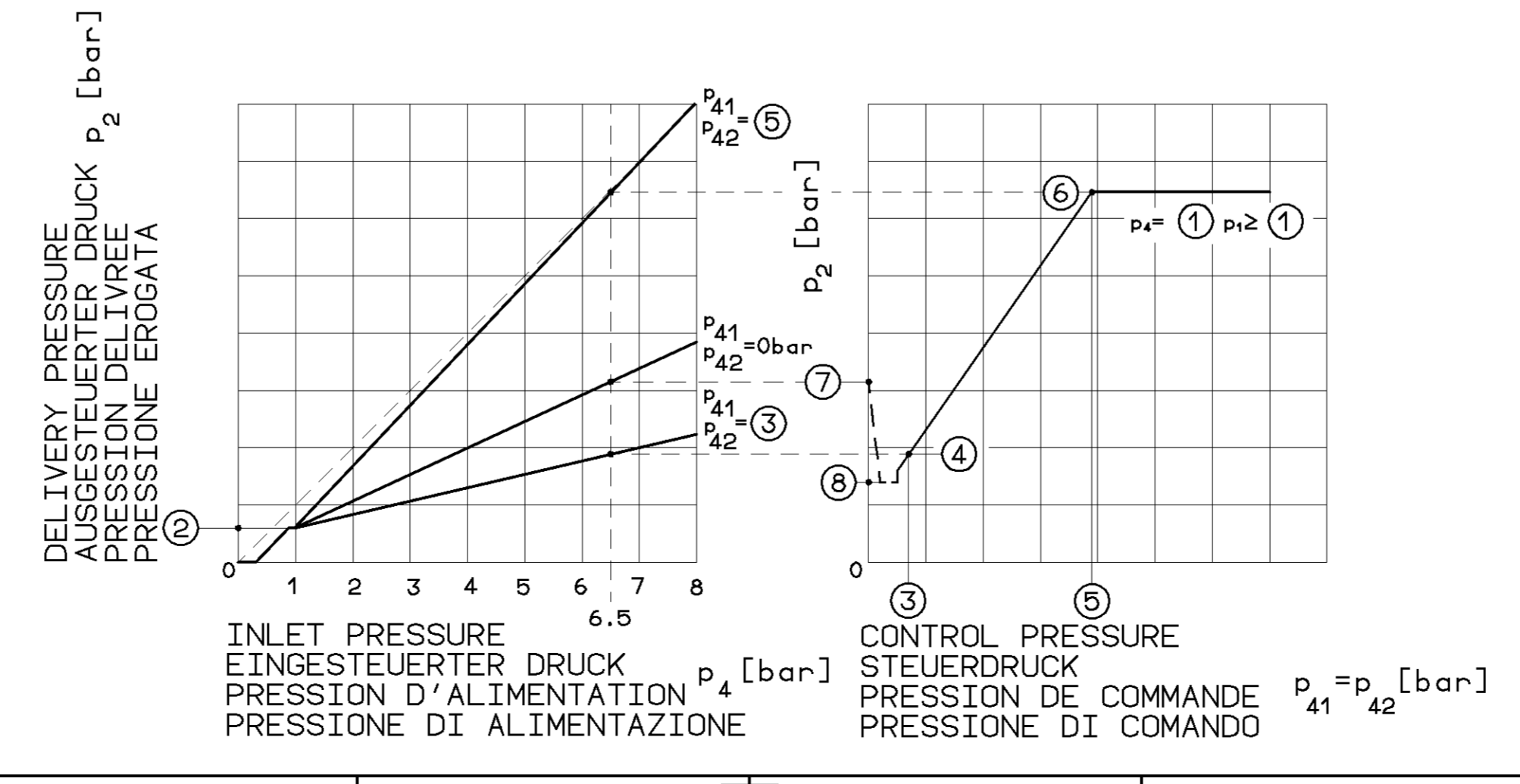
43 = TEST CONNECTION PRUEFANSCHLUSS RACCORD D'EPREUVE RACCORDO DI PROVA MAX. p_e 13bar

INSTALLATION POSITION AS DRAWN
 EINBAULAGE WIE GEZEICHNET
 POSITION D'INSTALLATION SUIVANT DESSIN
 POSIZIONE DI MONTAGGIO COME DISEGNATO

TORQUE FOR CONNECTIONS:
 ANZUGSMOMENT FUER EINSCHRAUBSTUTZEN: M16×1.5: M_{max} = 34 Nm
 COUPLE DE SERRAGE DES RACCORDS: M22×1.5: M_{max} = 53 Nm
 COPPIA DI SERRAGGIO DEI RACCORDI:



475 711 059 0	6.5	0.6	0.6	1.4	2.5	6.5	3.15	1.4	
475 711 050 0	6.5	0.6	0.9	1.4	6.5	6.5	3.15	1.4	
475 711 028 0	6.5	0.6	0.7	1.9	3.9	6.5	3.15	1.4	
475 711 027 0	6.5	0.6	0.6	1.4	3.5	6.5	3.15	1.4	
475 711 026 0	6.5	0.6	0.8	1.4	3.5	6.5	—	1.4	
475 711 025 0	6.5	0.6	0.8	1.4	4.3	6.5	3.15	1.4	
475 711 024 0	6.5	0.6	0.6	1.4	4.3	6.5	3.15	1.4	
475 711 023 0	6.5	0.6	0.6	1.4	4.9	6.5	3.15	1.4	
475 711 022 0	6.5	0.6	0.85	1.4	4.9	6.5	3.15	1.4	
WABCO	CUSTOMER'S NO. KUNDEN-NR. NO. CLIENT NO. CLIENTE	①	②	③	④	⑤	⑥	⑦	⑧
IDENTIFICATION		P ₁ P ₄ [bar]	P ₂ [bar]	P ₄₁ P ₄₂ [bar]	P ₂ [bar]	P ₄₁ P ₄₂ [bar]	P ₂ [bar]	P ₂ (p ₄₁ /p ₄₂ =0 bar)	P ₂ [bar]
				Empty Position Leerstellung Vide Position Vout Positione		Load Position Vollaststellung Charge Position Carico Positione			



GENERAL SPECIFICATION: JED-388		DATE: 93-03-11		SIGNATURE: BRINK		DRAWN: BRINK		CHECKED:		STANDARDIZATION:		PRODUCT IDENTIFICATION NO. 475 711 102 0	
FURTHER TECHNICAL DATA:		SHEET: 1		TO:		WABCO		AUTOM. LOAD-SENSING VALVE		CORRECTEUR DE FREINAGE AUTOM.		REGOLATORE DI FREINATURA AUTOM.	
GENERAL TOLERANCES		CLASS 1)		RANGE OF NOMINAL DIMENSIONS (± mm)		FINE		MEDIUM		COARSE		MASS SCALE: 1:1 (2:1)	
				≤50		50-180		180-400		>400		SIZE T.R.I.: A 1 140	
				0,5		1,0		1,5		2,0		DOC. CODE SHEET: 653 1/1	
				1,0		2,0		3,0		4,0		REPLACEMENT FOR:	
				2,0		3,5		5,0		6,5		SHAPE CODE	
				TAPPED HOLES ACC. ISO-6067/JED-108		JED-388		DN-NO.		REV.		DATE	
				1) TOLERANCE CLASS APPLIED CROSSMARKED				100mm		EXPERT CODE 7142		PRODUCT TYPE 000	

TUTTE LE DIMENSIONI SONO IN MILLIMETRI, UNLESS SPECIFIED OTHERWISE. NE UTILIZZARE IL CONTENUTO DI QUESTO DOCUMENTO SENZA IL CONSENSO SCRITTO DI WABCO. IL PRESENTI DIMENSIONI SONO IN MILLIMETRI, UNLESS SPECIFIED OTHERWISE. NE UTILIZZARE IL CONTENUTO DI QUESTO DOCUMENTO SENZA IL CONSENSO SCRITTO DI WABCO. IL PRESENTI DIMENSIONI SONO IN MILLIMETRI, UNLESS SPECIFIED OTHERWISE. NE UTILIZZARE IL CONTENUTO DI QUESTO DOCUMENTO SENZA IL CONSENSO SCRITTO DI WABCO.