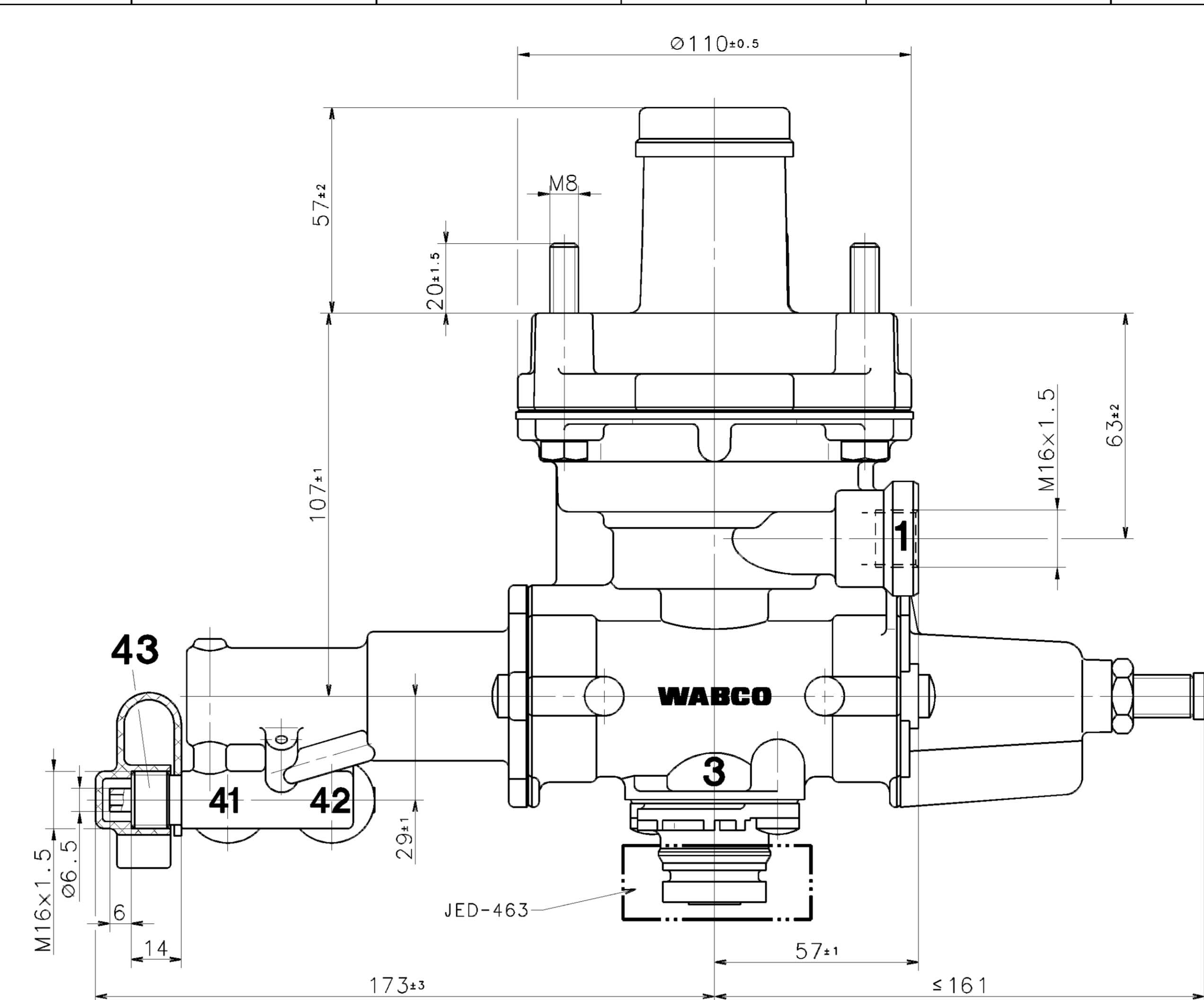
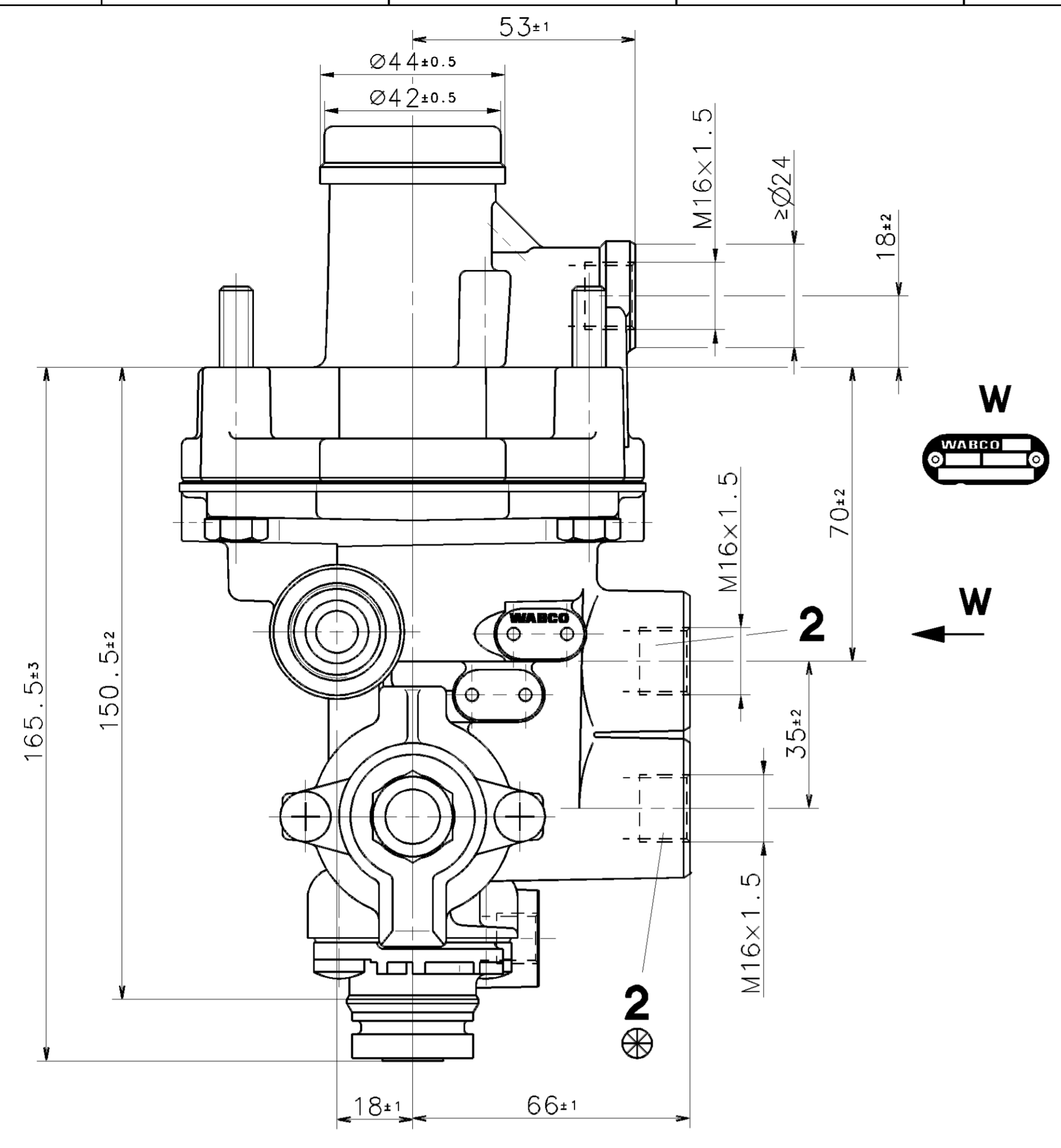


A
B
C
D



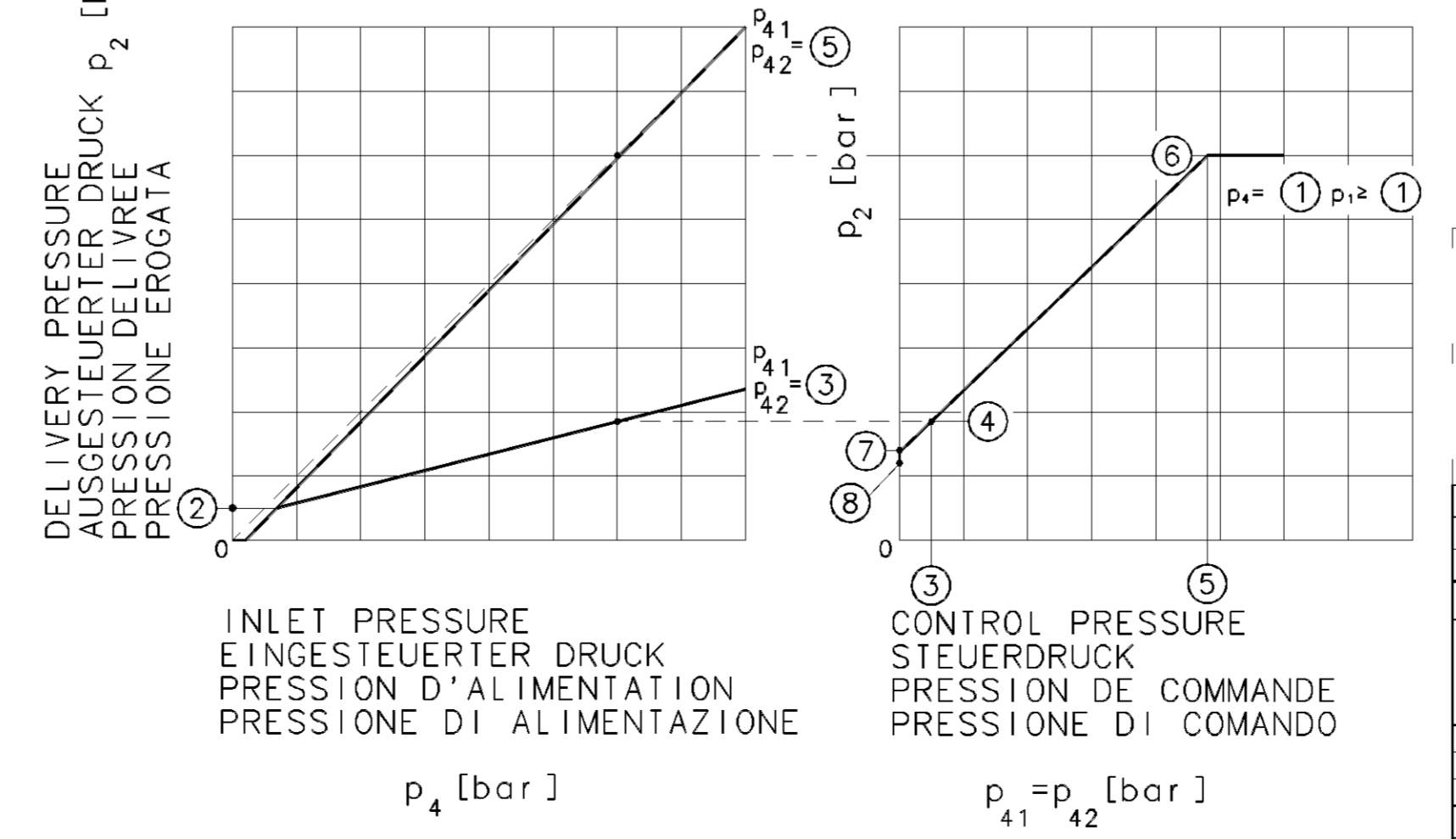
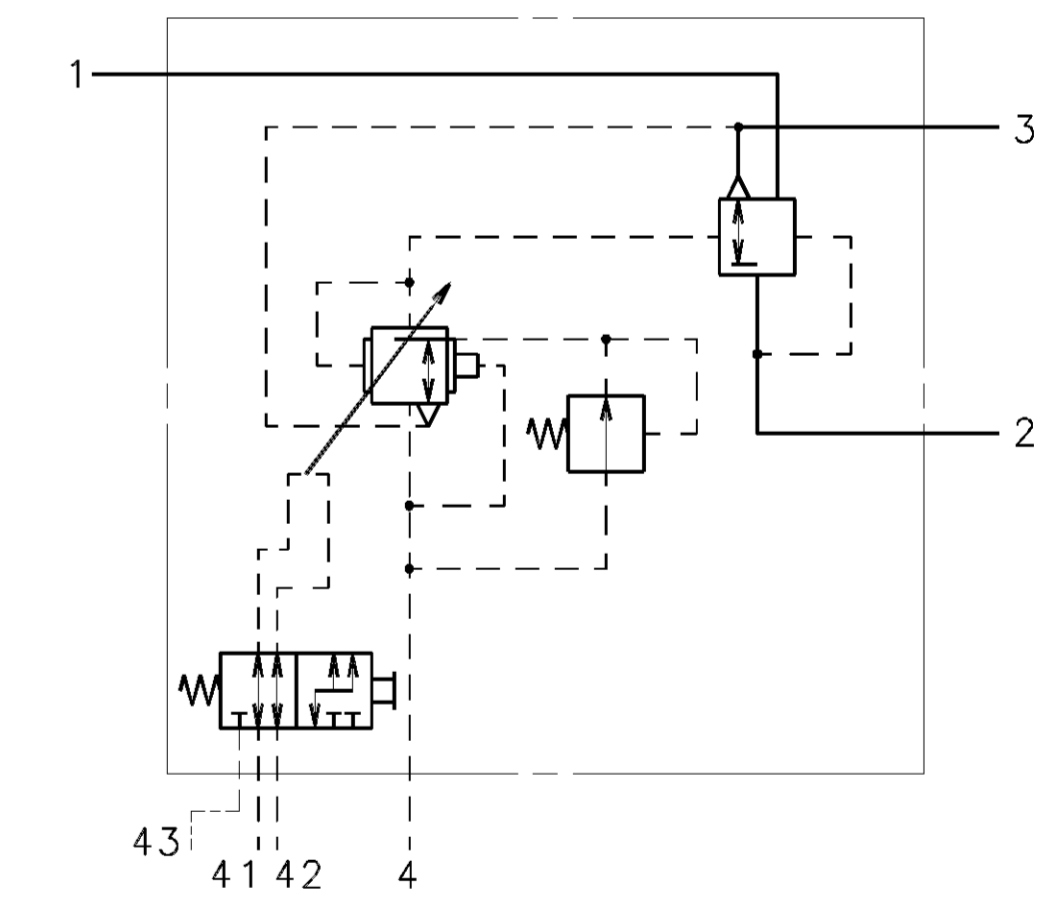
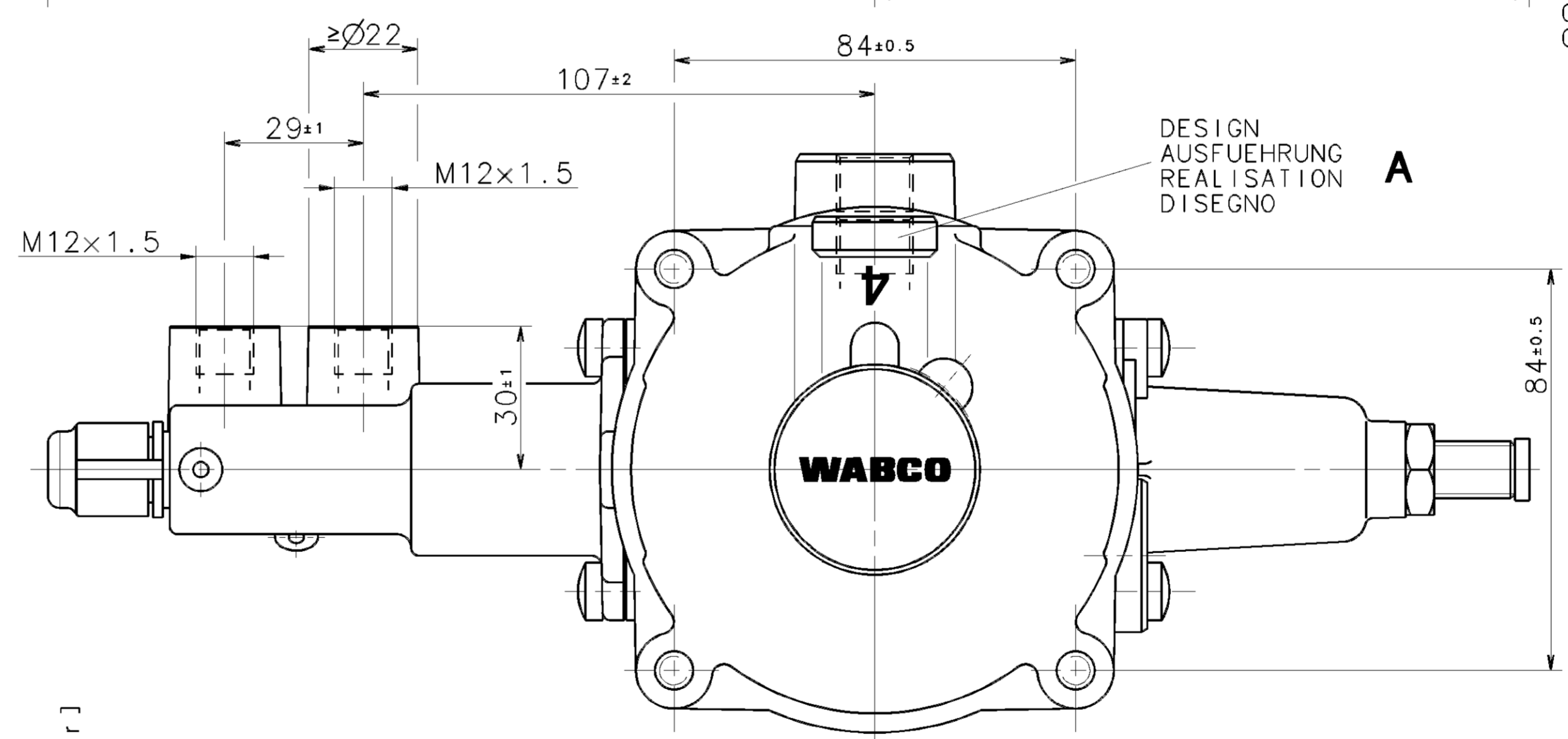
THERMAL RANGE OF APPLICATION:
THERMISCHER ANWENDBEREICH: -40°...+80° C
GAMME D'APPLICATION THERMIQUE:
CAMPO DI APPLICAZIONE TERMICA:

MEDIUM: AIR
MEDIUM: LUFT
FLUIDE: AIR
FLUIDO: ARIA

- 1= SUPPLY
VORRAT MAX. p_e 13bar
ALIMENTATION
ALIMENTAZIONE
- 2= DELIVERY PRESSURE
AUSGESTEUERTER DRUCK
PRESSION DELIVREE
PRESSIONE EROGATA
- 3= EXHAUST
ENTLUEFTUNG
ECHAPPEMENT
SCARICO
- 4= INLET PRESSURE
EINGESTEUERTER DRUCK MAX. p_e 10bar
PRESSION D'ALIMENTATION
PRESSIONE DI ALIMENTAZIONE
- 41= CONTROL PRESSURE
STEUERDRUCK MAX. p_e 13bar
PRESSION DE COMMANDE
PRESSIONE DI COMANDO
- 42= TEST CONNECTION
PRUEFANSCHLUSS MAX. p_e 13bar
RACCORD D'EPREUVE
RACCORDO DI PROVA

INSTALLATION POSITION AS DRAWN
EINBAULAGE WIE GEZEICHNET
POSITION D'INSTALLATION SUIVANT DESSIN
POSIZIONE DI MONTAGGIO COME DISEGNATO

TORQUE FOR CONNECTIONS:
ANZUGSMOMENT FUER EINSCHRAUBSTUTZEN: M12x1.5: M_{max} = 21 Nm
COUPLE DE SERRAGE DES RACCORDS: M16x1.5: M_{max} = 34 Nm
COPPIA DI SERRAGGIO DEI RACCORDI:



TOUL COMMUNICATION DE CE DOCUMENT, TOUTE REPRODUCTION OU COMMUNICATION DE SON CONTENU, NE PERMETTANT PAS L'UTILISATION DE CE DOCUMENT A D'autres fins que celles pour lesquelles il a été émis. Toute réimpression, réédition, reproduction ou utilisation non autorisée est formellement interdite. Il est formellement interdit de divulguer les informations contenues dans ce document à d'autres personnes que celles destinataires désignées. Toute réimpression, réédition, reproduction ou utilisation non autorisée est formellement interdite.

WABCO	CUSTOMER'S NO. KUNDEN-NR. NO. CLIENT NO. CLIENTE	①	②	③	④	⑤	⑥	⑦	⑧
475 711 064 0		7.5	0.3	0.8	2.3	5	7.1	1.4...1.2	1.2
475 711 054 0		7.5	0.3	0.8	1.6	7	5.4	1.2	1.2
475 711 053 0		7.5	0.3	0.8	2	7	6.2	1.4...1.2	1.2
475 711 052 0		7.5	0.3	0.8	1.9	7	6.9	1.2	1.2
		p ₁ P4	p ₂ P2	p ₄₁ P42	p ₂ P2	p ₄₁ P42	p ₂ P2	p ₂ (p ₄₁ /p ₄₂ =0 bar)	p ₂ P2
	IDENTIFICATION	±0.1		Empty Position Leerstellung Vide Position Vout Posizione	Load Position Vollaststellung Charge Position Carico Posizione				

GENERAL SPECIFICATION: JED-334		CADAM-DRAWING COPYRIGHT	
FURTHER TECHNICAL DATA: SHEET: 10		DATE: 93-03-19	
DRAWN: BRINK		SIGNATURE:	
CHECKED:		DRAWN:	
STANDARDIZATION:		PRODUCT IDENTIFICATION NO.:	
MASS: 2.1 kg		SCALE: 1:1 (2:1)	
SIZE: 1:1		475 711 107 0	
TAPPED HOLES ACC. ISO 4039 / JED-152		DIN-NO. 075444	
REV. 2xA		DATE 00-10-30	
TOLERANCE CLASS APPLIED CROSSMARKED		SHAPE CODE	
1) TOLERANCE CLASS APPLIED CROSSMARKED		REPLACEMENT FOR	