

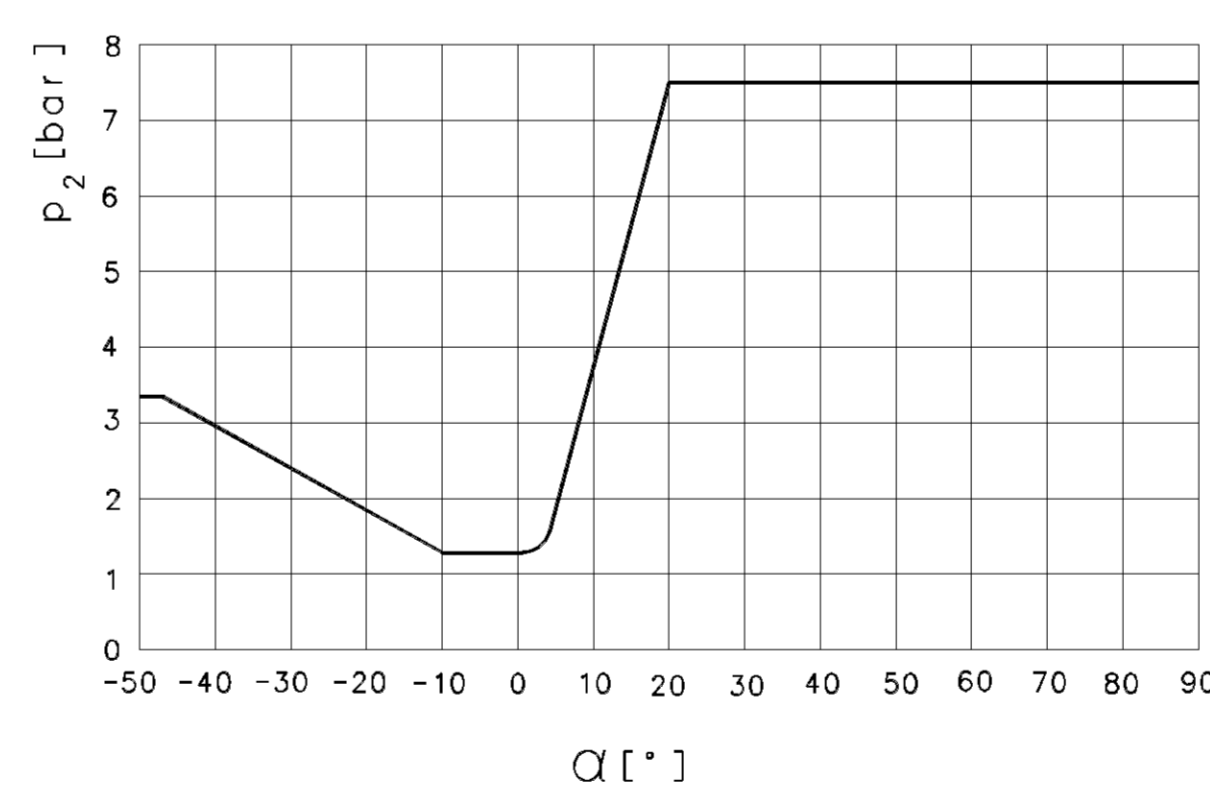
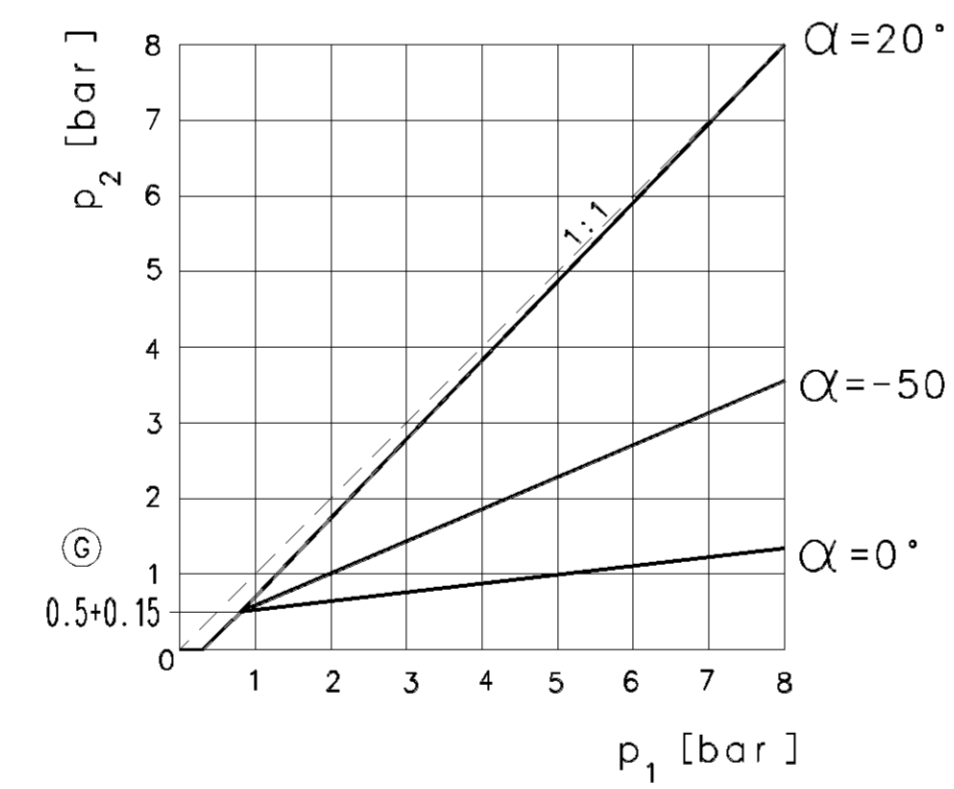
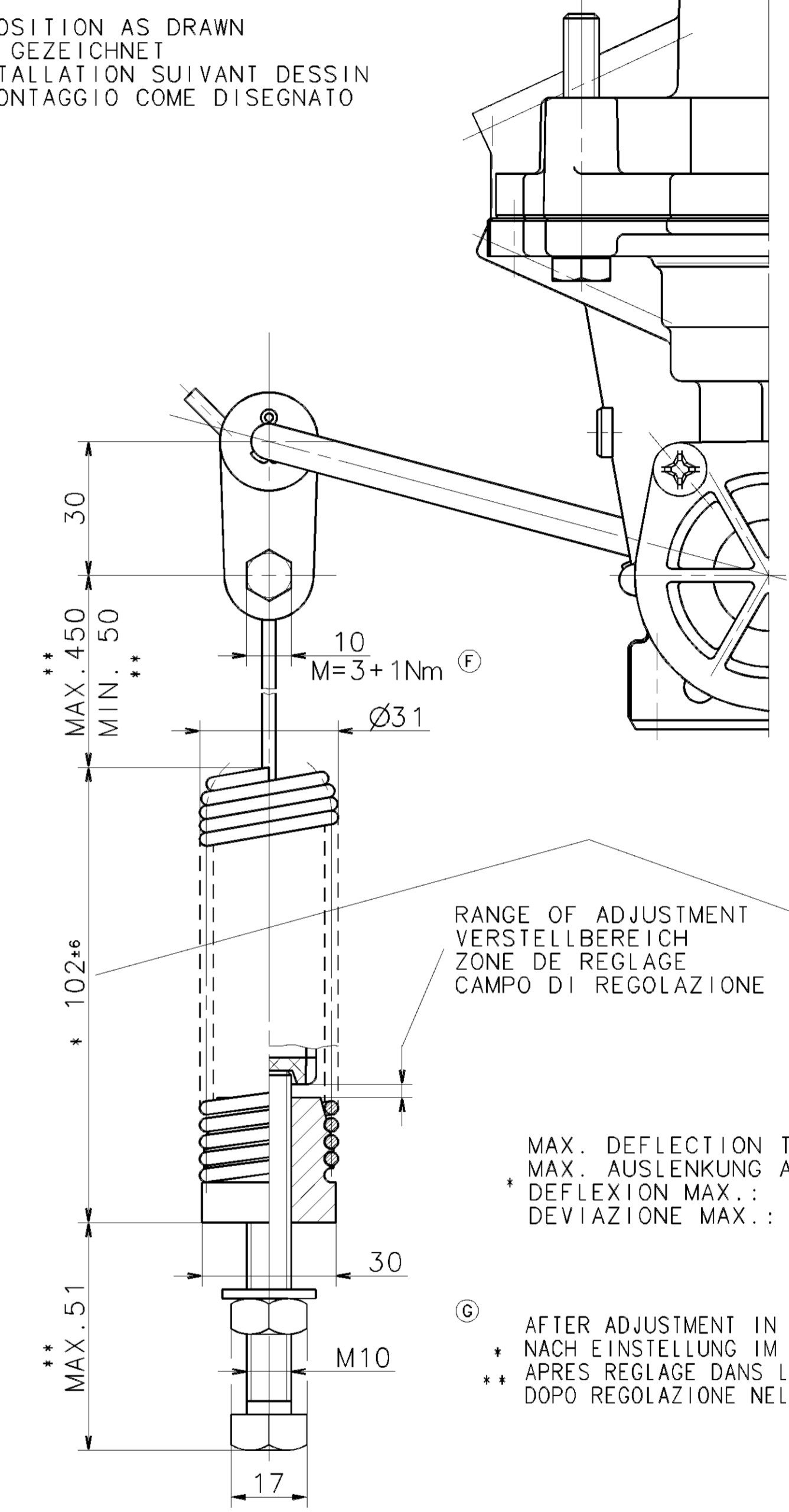
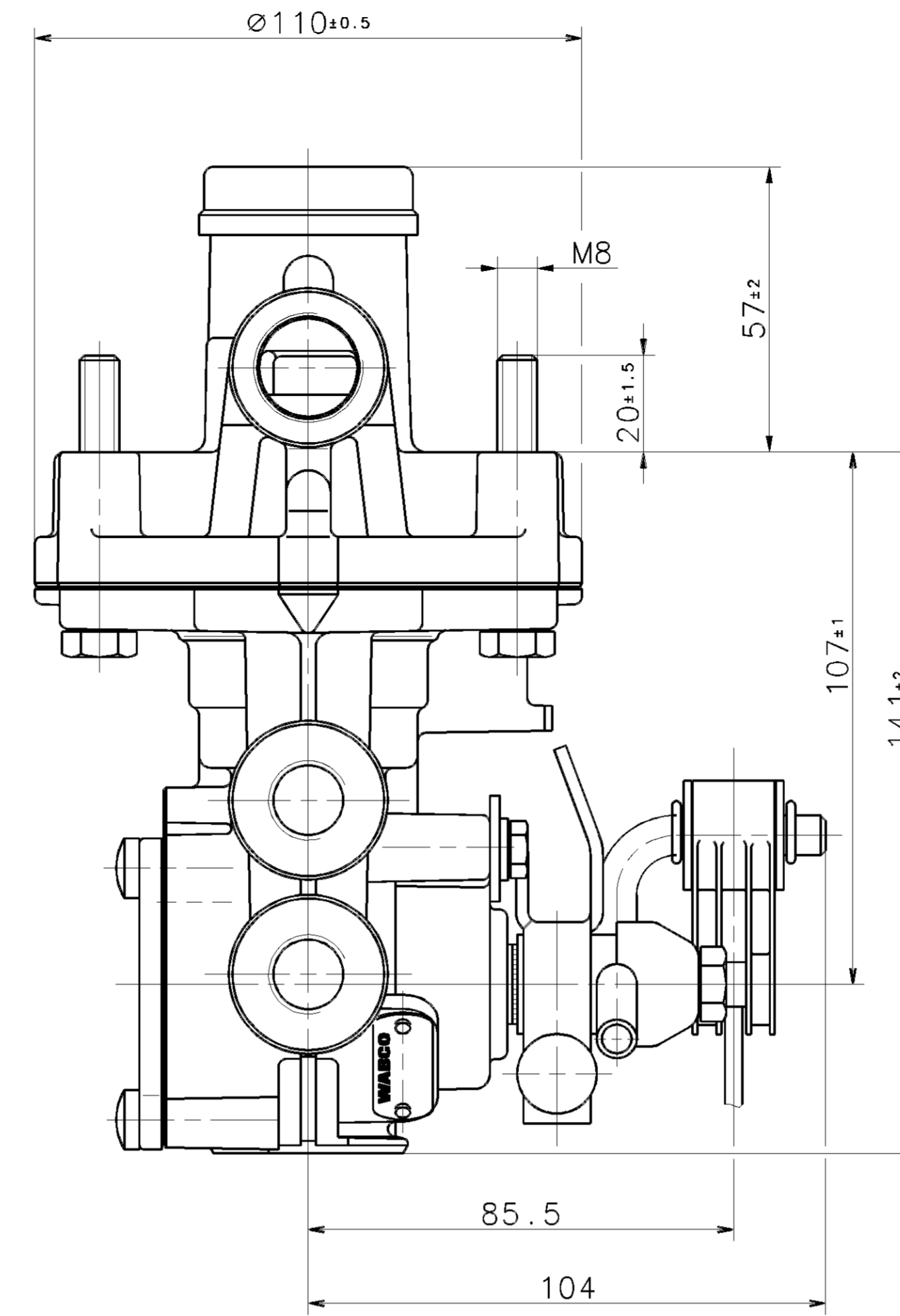
TORQUE FOR CONNECTIONS:
 ANZUGSMOMENT FUER EINSCHRAUBSTUTZEN: M16x1.5: MAX. 30Nm
 COUPLE DE SERRAGE DES RACCORDS: M22x1.5: MAX. 45Nm
 COPPIA DI SERRAGGIO DEI RACCORDI:

WORKING PRESSURE:
 BETRIEBSDRUCK: MAX. p_e 10bar
 PRESSION DE SERVICE:
 PRESSIONE D'ESERCIZIO:

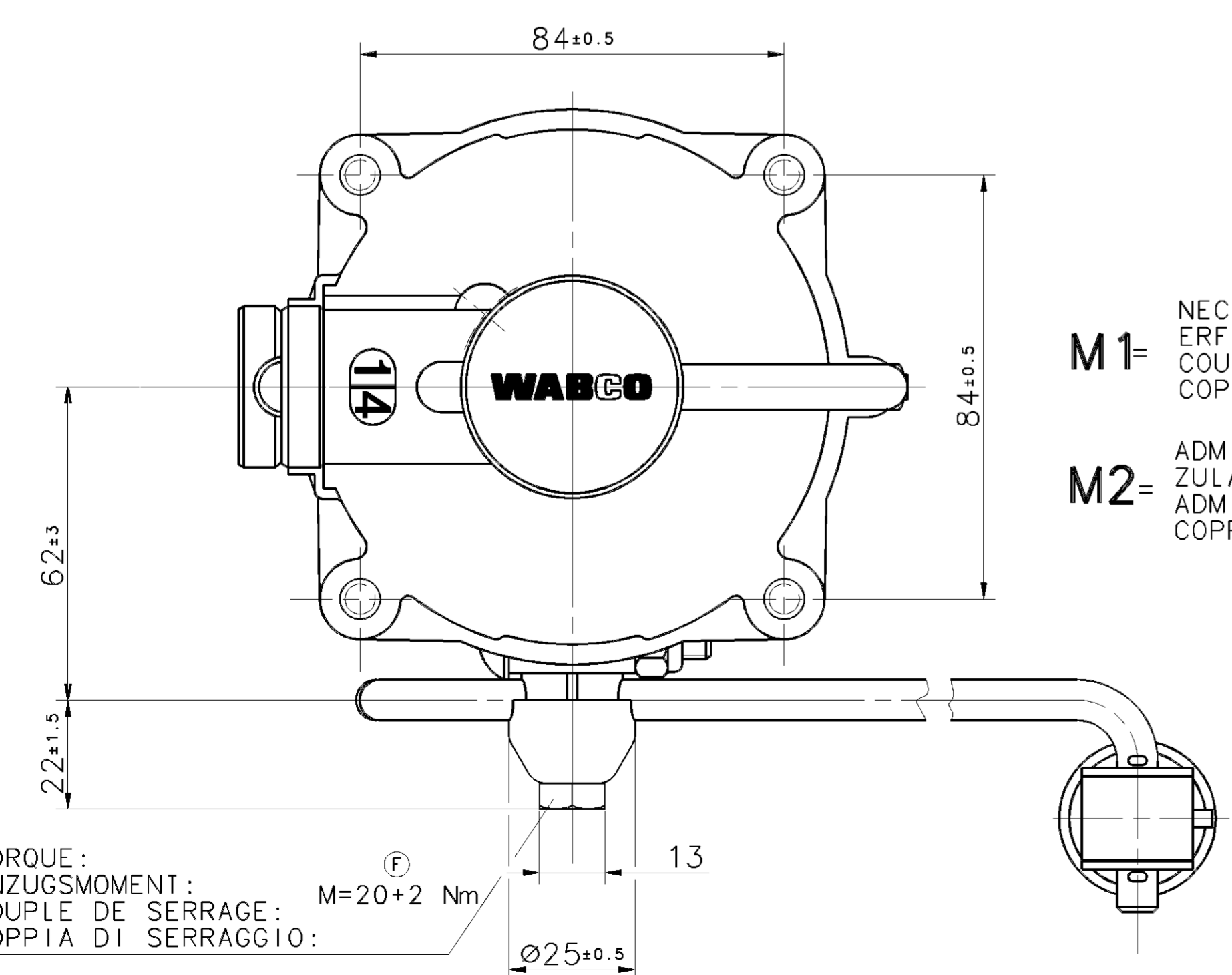
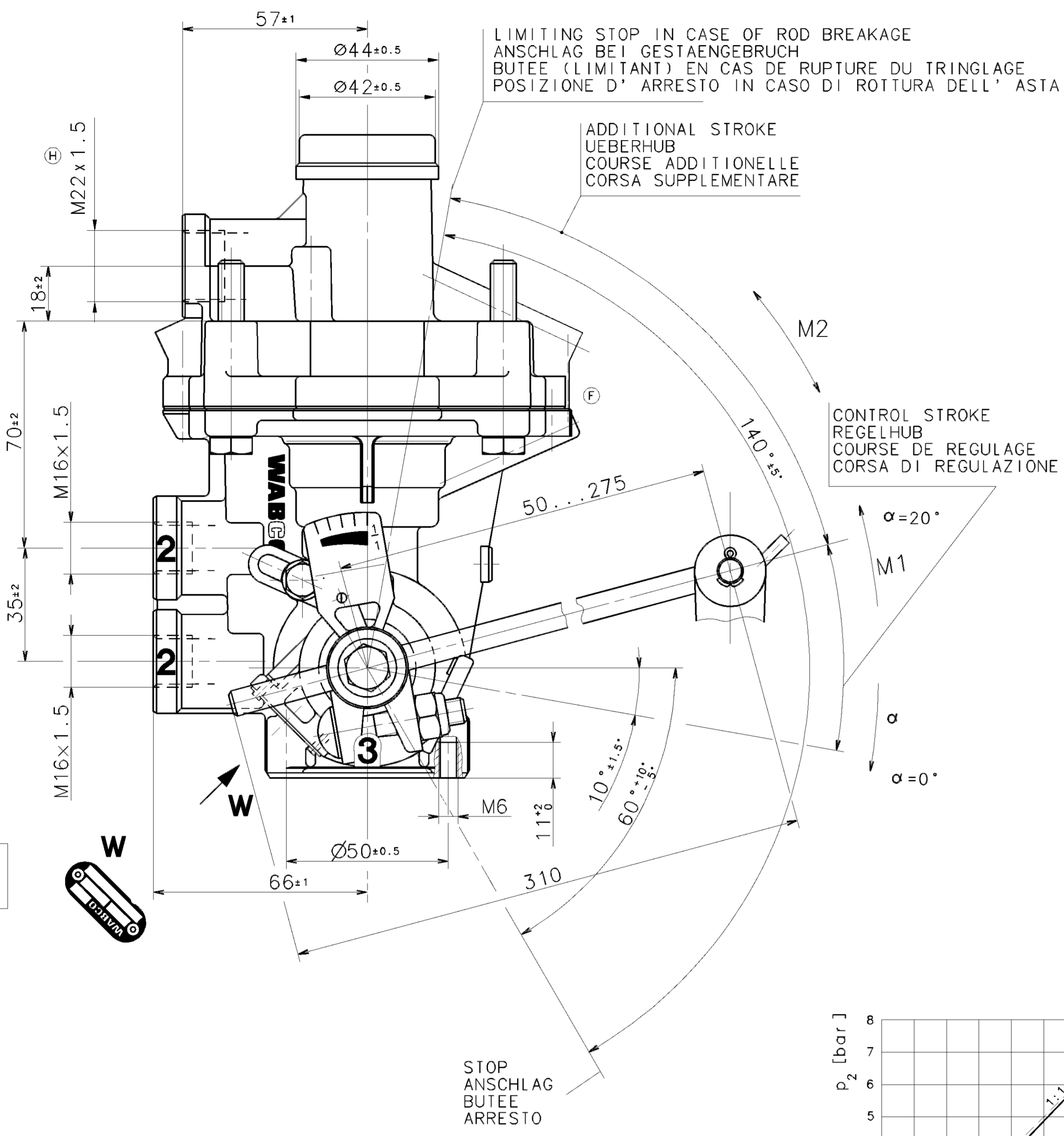
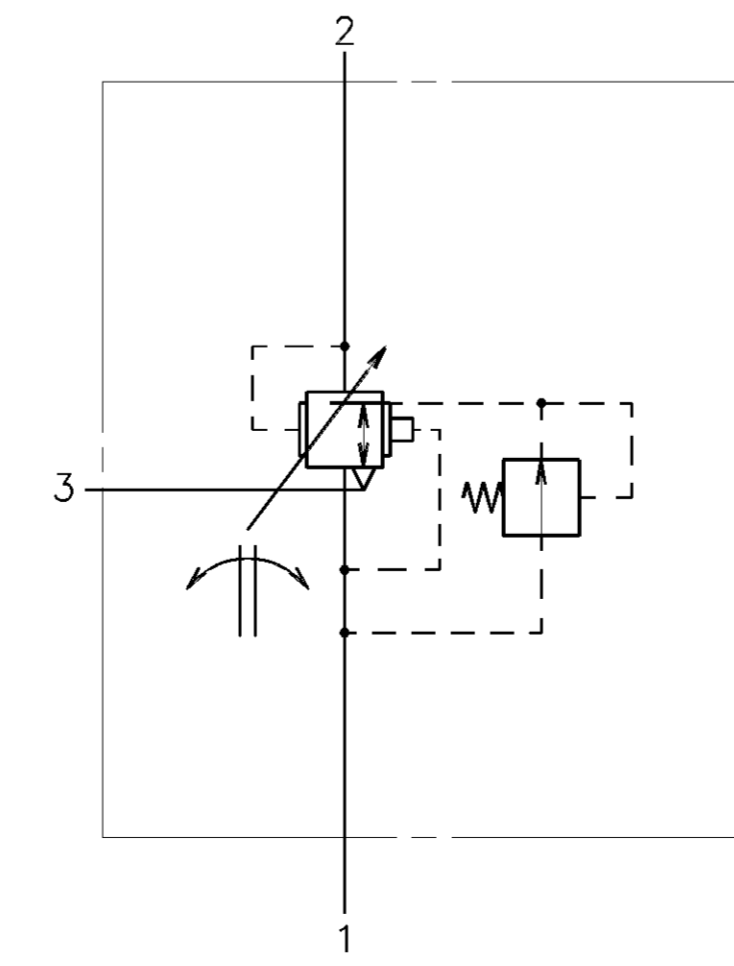
THERMAL RANGE OF APPLICATION:
 THERMISCHER ANWENDUNGSBEREICH: $-40^{\circ} \dots +80^{\circ} \text{ C}$
 GAMME D'APPLICATION THERMIQUE:
 CAMPO DI APPLICAZIONE TERMICA:

INSTALLATION POSITION AS DRAWN
 EINBAULAGE WIE GEZEICHNET
 POSITION D'INSTALLATION SUIVANT DESSIN
 POSIZIONE DI MONTAGGIO COME DISEGNATO

MEDIUM: AIR
 MEDIUM: LUFT
 FLUIDE: AIR
 FLUIDO: ARIA



- M1= NECESSARY DISPLACING MOMENT:
ERFORDERLICHES VERSTELLMOMENT: 2 Nm ($p_1=0\text{bar}$)
COUPLE NECESSAIRE AU MOUVEMENT:
COPPIA DI REGOLAZIONE NECESSARIA:
- M2= ADMISSIBLE DISPLACING MOMENT:
ZULAESSIGES VERSTELLMOMENT: 20 Nm
ADMISSIBLE MAXI AU MOUVEMENT:
COPPIA DI REGOLAZIONE AMMESSA:
- 1/4 = INLET PRESSURE
EINGESTEUERTER DRUCK
PRESSION D'ALIMENTATION
PRESSIONE DI ALIMENTAZIONE
- 2 = DELIVERY PRESSURE
AUSGESTEUERTER DRUCK
PRESSION DELIVREE
PRESSIONE EROGATA
- 3 = EXHAUST
ENTLUEFTUNG
ECCHEPPEMENT
SCARICO



GENERAL SPECIFICATION:		JED-334		CADAM-DRAWING COPYRIGHT:		WABCO	
FURTHER TECHNICAL DATA:		SHEET: 10		DATE: 90-11-06		DRAWN: BRINK	
DOC. CODE:		SHEET: 10		CHECKED: MENZ/DEI		STANDARDIZATION: HEINE	
GENERAL TOLERANCES				PRODUCT IDENTIFICATION NO.			
RANGE OF NOMINAL DIMENSIONS (± mm)				475 713 500 0			
CLASS	1)	≤50	>50	≤180	>180	≤400	>400
FINE	X	0,5	1,0	1,5	2,0	± 3'	
MEDIUM	X	1,0	2,0	3,0	4,0		
COARSE	X	2,0	3,5	5,0	6,5		
TAPPED HOLES ACC. ISO 4039 / JED-152				DCN-NO. REV. DATE			
1) TOLERANCE CLASS APPLIED CROSSMARKED				A 1 140			
DATE: 90-11-06				SCALE: 1:1			
1x H 01-09-27				REPLACEMENT FOR			
2x G 00-10-05				475 713 500 0 (F)			
4x F 90-11-06				SHAPE CODE			
				592			
				EXPERT CODE: 71414			
				PRODUCT TYPE: 00X			

TOILE COMMUNICATION DE CE DOCUMENT, TOUTE REPRODUCTION OU COMMUNICATION DE SON CONTENU, EST INTERDITE SANS LAutorisation écrite de WABCO. Toute utilisation non autorisée est formellement interdite. Toute réimpression, traduction, copie, reproduction ou utilisation de ce document, sans la permission écrite de WABCO, est formellement interdite. Toute utilisation non autorisée est formellement interdite. Toute réimpression, traduction, copie, reproduction ou utilisation de ce document, sans la permission écrite de WABCO, est formellement interdite. Toute utilisation non autorisée est formellement interdite. Toute réimpression, traduction, copie, reproduction ou utilisation de ce document, sans la permission écrite de WABCO, est formellement interdite. Toute utilisation non autorisée est formellement interdite.