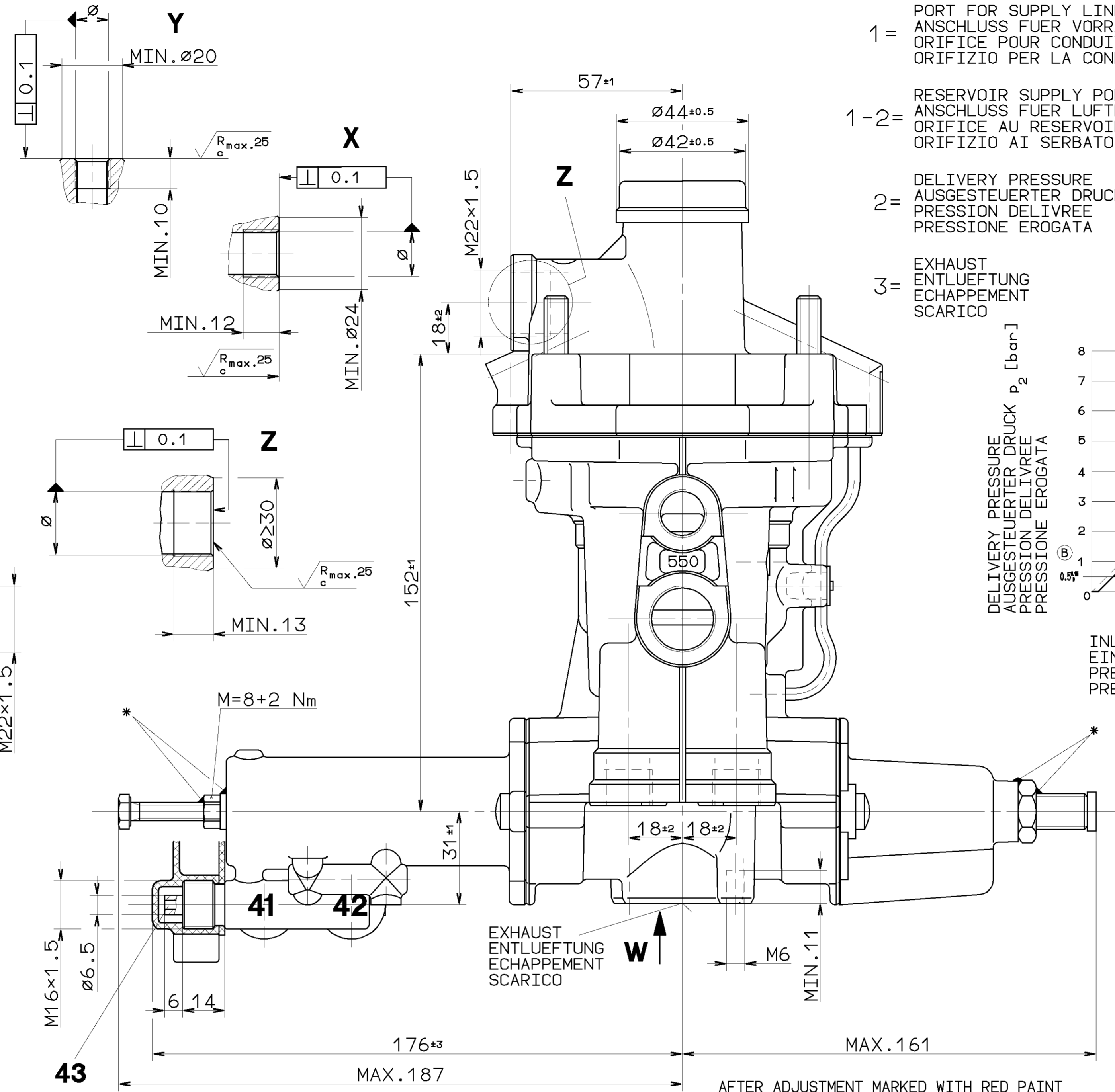
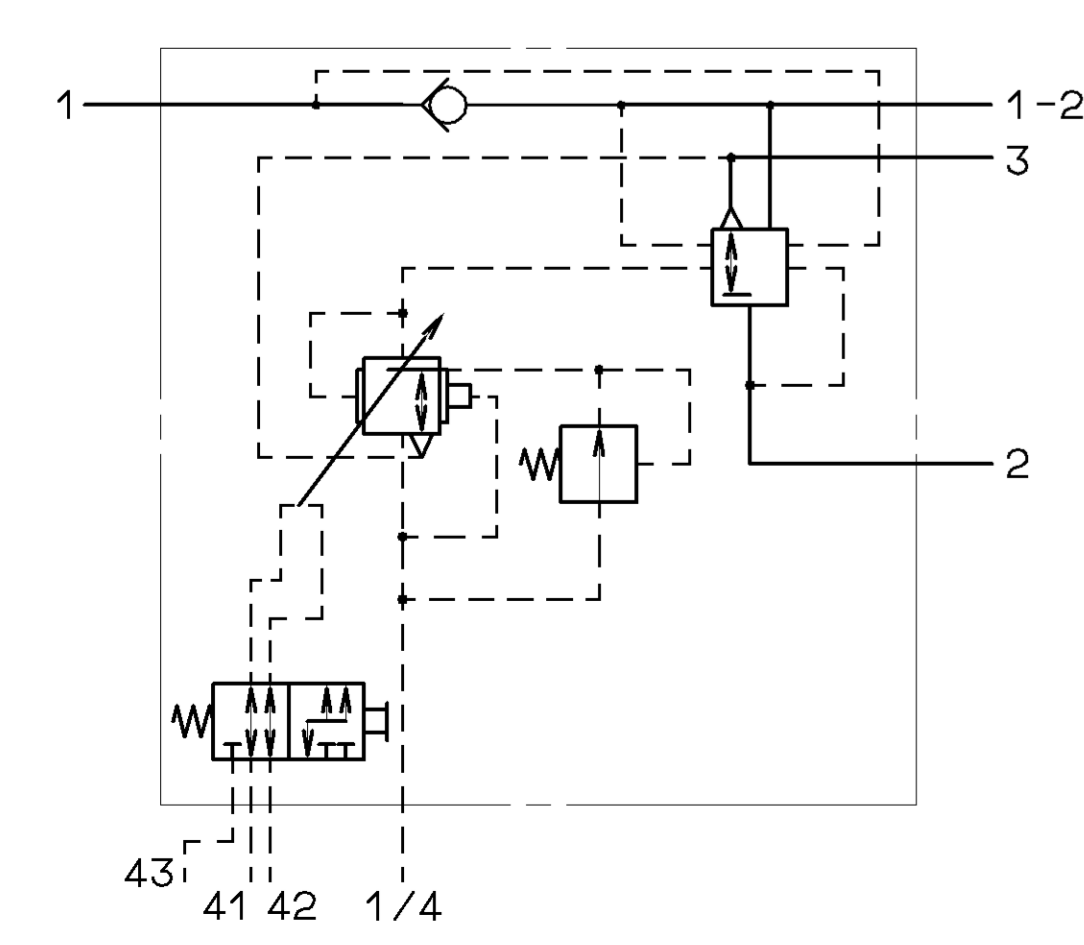
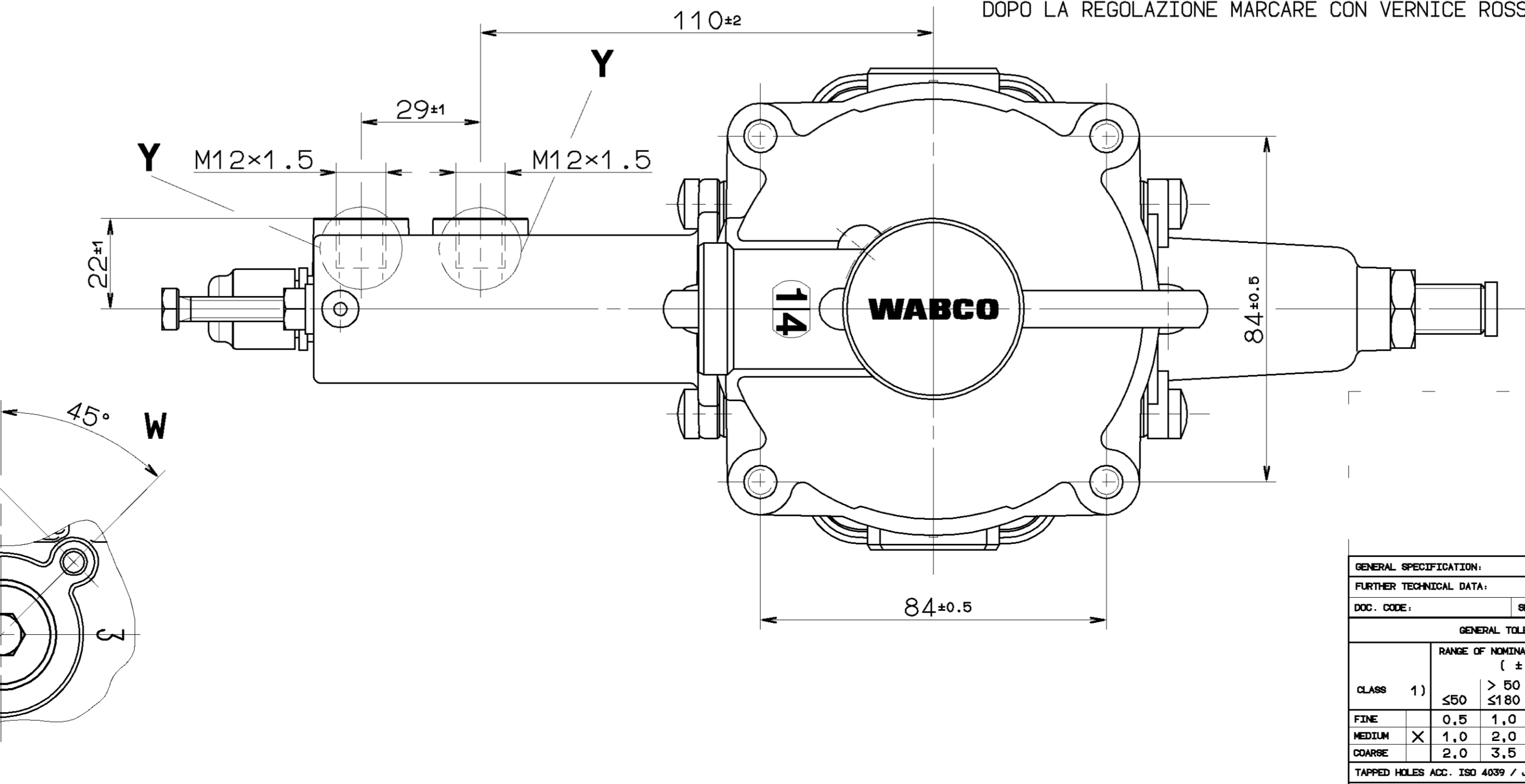


TORQUE FOR CONNECTIONS:  
 ANZUGSMOMENT FUER EINSCHRAUBSTUTZEN: M12x1.5 : MAX. 21Nm  
 COUPLE DE SERRAGE DES RACCORDS: M16x1.5 : MAX. 34Nm  
 COPPIA DI SERRAGGIO DEI RACCORDI: M22x1.5 : MAX. 53Nm

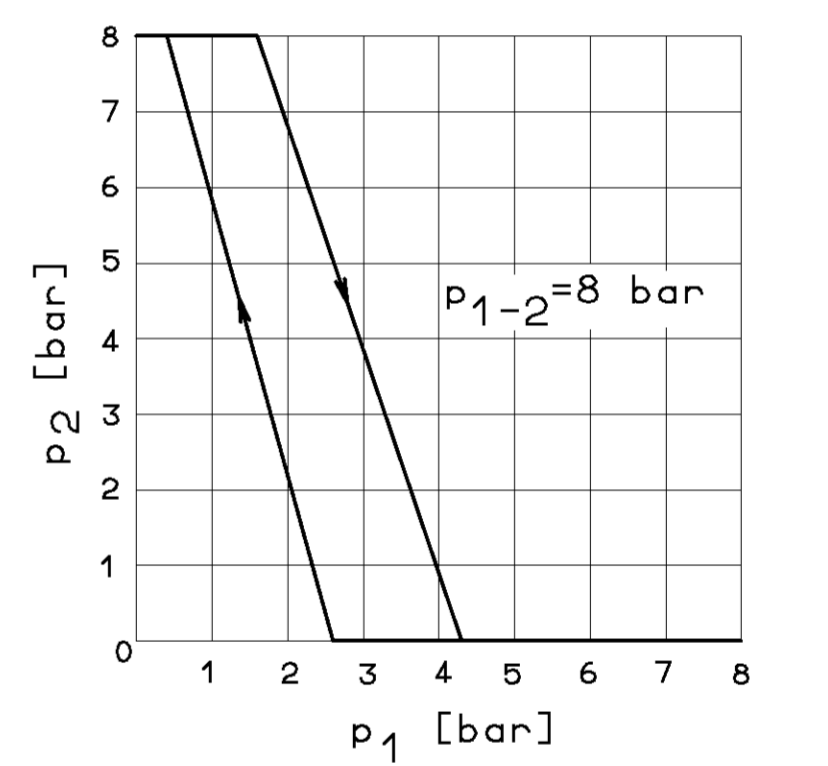
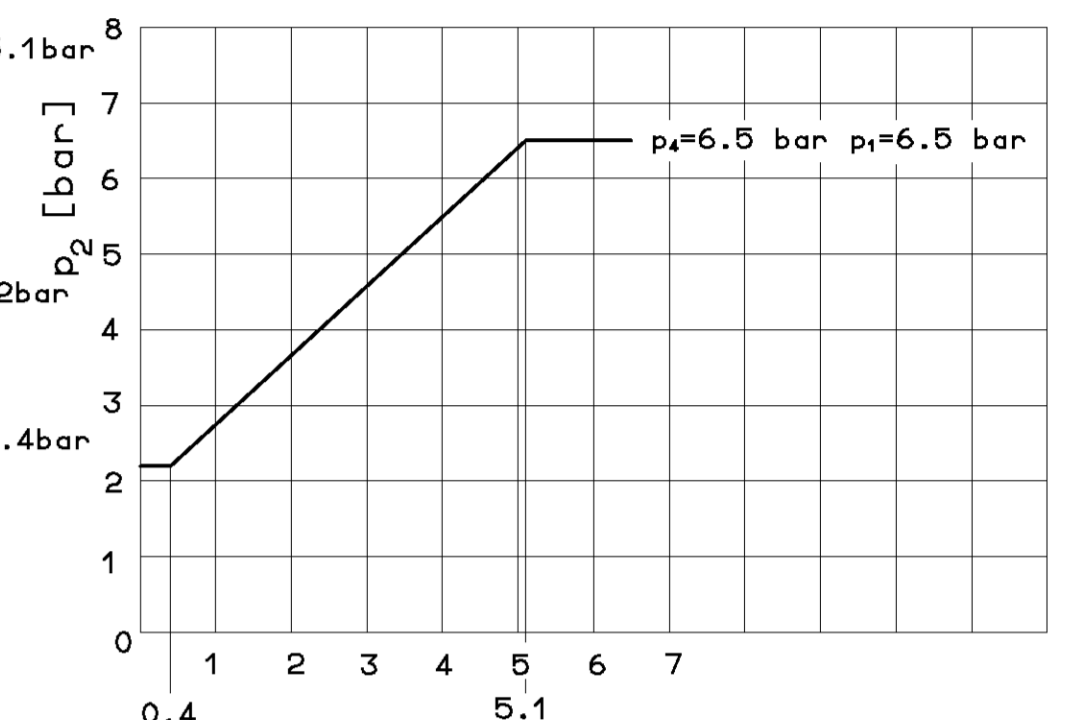
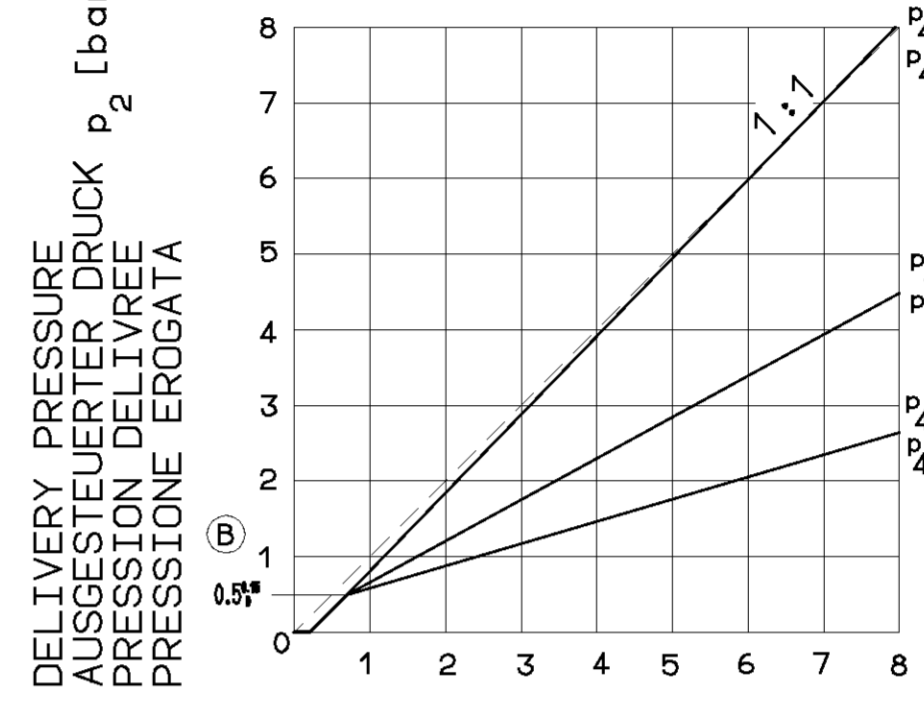
INSTALLATION POSITION AS DRAWN  
 EINBAUlage WIE GEZEICHNET  
 POSITION D'INSTALLATION SUIVANT DESSIN  
 POSIZIONE DI MONTAGGIO COME DISEGNATO



AFTER ADJUSTMENT MARKED WITH RED PAINT  
 NACH EINSTELLUNG MIT ROTEM LACK GEKENNZEICHNET  
 APRES AJUSTAGE MARQUE AVEC VERNIS ROUGE  
 DOPO LA REGOLAZIONE MARCARE CON VERNICE ROSSA



- 1 = PORT FOR SUPPLY LINE  
ANSCHLUSS FUER VORRATSLEITUNG  
ORIFICE POUR CONDUITE D'ALIMENTATION  
ORIFIZIO PER LA CONDOTTA D'ALIMENTAZIONE
- 1-2 = RESERVOIR SUPPLY PORT  
ANSCHLUSS FUER LUFTBEHAELTER  
ORIFICE AU RESERVOIR  
ORIFIZIO AI SERBATOIO
- 2 = DELIVERY PRESSURE  
AUSGESTEUERTER DRUCK  
PRESSION DELIVREE  
PRESSIONE EROGATA
- 3 = EXHAUST  
ENTLUEFTUNG  
ECHAPPEMENT  
SCARICO
- 114 = PORT FOR CONTROL LINE  
ANSCHLUSS FUER BREMSLEITUNG  
ORIFICE POUR CONDUITE DE COMMANDE  
ORIFIZIO PER LA CONDOTTA DI COMANDO
- 41 = CONTROL PRESSURE  
STEUERDRUCK  
PRESSION DE COMMANDE  
PRESSIONE DI COMANDO
- 42 = CONTROL PRESSURE  
STEUERDRUCK  
PRESSION DE COMMANDE  
PRESSIONE DI COMANDO
- 43 = TEST CONNECTION  
PRUEFANSCHLUSS  
RACCORD D'EPRUEVE  
RACCORDO DI PROVA



WORKING PRESSURE:  
 BETRIEBSDRUCK: MAX. p<sub>e</sub> 10bar  
 PRESSION DE SERVICE:  
 PRESSIONE D'ESERCIZIO:  
 CONTROL PART:  
 STEUERTEIL: MAX. p<sub>e</sub> 12bar  
 PARTIE COMMANDE:  
 PARTE COMANDO:

THERMAL RANGE OF APPLICATION:  
 THERMISCHER ANWENDUNGSBEREICH:  
 GAMME D'APPLICATION THERMIQUE: -40°...+80° C  
 CAMPO DI APPLICAZIONE TERMICA:

GENERAL SPECIFICATION: JED-034		CADAM-DRAWING COPY-RIGHT	
FURTHER TECHNICAL DATA:		DATE: SIGNATURE:	
DOC. CODE: SHEET: TO:		DRAWN: 91-02-13 BRINK/FAUCK	
GENERAL TOLERANCES		CHECKED: 91-02-14 KIEL/DEIKE	
RANGE OF NOMINAL DIMENSIONS (± mm)		STANDARDIZATION: 91-02-15 PANTZER	
CLASS	1)	≤50	≤180
		≤400	>400
FINE		0,5	1,0
		1,5	2,0
MEDIUM	X	1,0	2,0
		3,0	4,0
COARSE		2,0	3,5
		5,0	6,5
TAPPED HOLES ACC. ISO 4039 / JED-162		066755 1x B 98-07-01	
1) TOLERANCE CLASS APPLIED CROSSHATCHED		047403 1x A 91-04-25	
DIN-NO. REV. DATE		A 1 140	
PRODUCT IDENTIFICATION NO.		475 715 501 0	
MASS SCALE		DOC. CODE SHEET	
2,4 kg 1:1		605 1/1	
SIZE T.R.T.		SHAPE CODE REPLACEMENT FOR	
A 1 140			

TOUTE REPRODUCTION DE CE DOCUMENT, TOUTE ESCALONATION OU COMMUNICATION DE SON CONTENU, EST INTERDITE SANS LAutorisation écrite de WABCO. Toute réimpression, reproduction ou utilisation non autorisée est formellement interdite. Toute réimpression, reproduction ou utilisation non autorisée est formellement interdite. Toute réimpression, reproduction ou utilisation non autorisée est formellement interdite. Toute réimpression, reproduction ou utilisation non autorisée est formellement interdite.