

Toute réimpression ou reproduction de ce document, toute exploitation ou communication de son contenu, sans autorisation écrite de WABCO, est formellement interdite. Toute réimpression, toute exploitation ou communication de ce document, sans autorisation écrite de WABCO, est formellement interdite.

Not permitted to be reproduced, distributed, or otherwise used in any form or by any means, without the prior written permission of WABCO.

Weitergabe sowie Vervielfältigung dieses Unterlage, Verwertung und Verbreitung, soweit nicht ausdrücklich zugestanden, Zuwiderhandlung nicht gestattet, soweit nicht ausdrücklich zugestanden. Zuwiderhandlung öffentlichlicher Mißbrauch dar und verpflichtet zu Schadenersatz. Alle Rechte für die Erfindung vorbehalten.

1 2 3 4 5 6 7 8

A

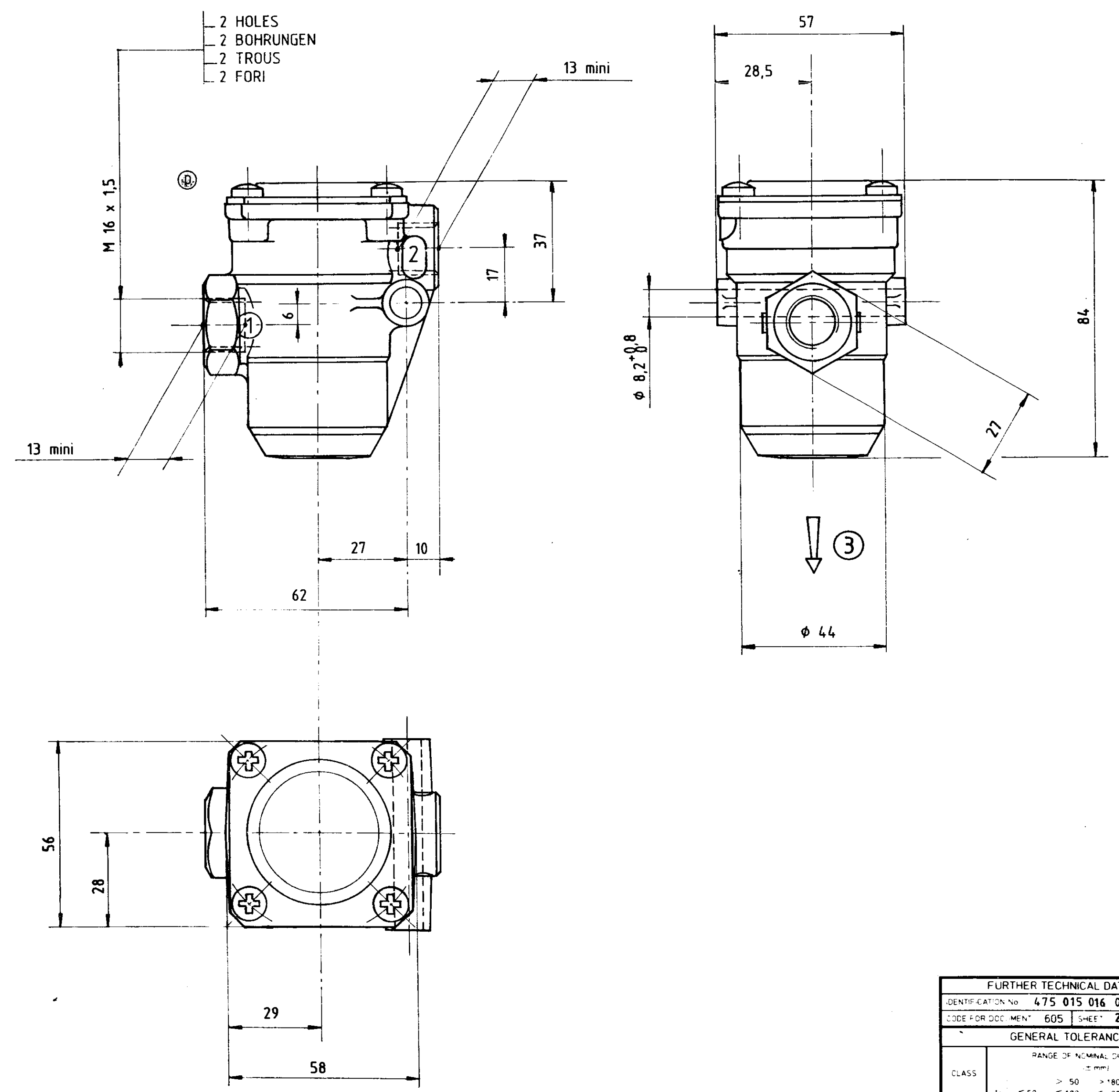
B

C

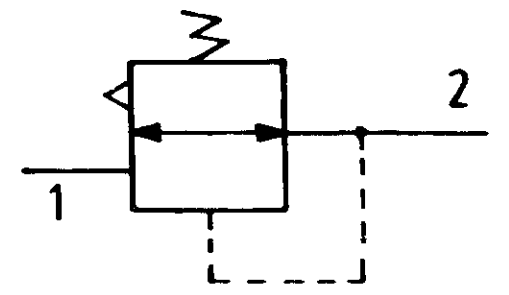
D

E

F



TORQUE FOR CONNECTIONS ANZUGSMOMENT FÜR EINSCHRAUBSTUTZEN 30 N.m MAXI COUPLE DE SERRAGE DES RACCORDS COPPIA DI SERRAGGIO DEI RACCORDI	
①	INLET (HIGH PRESSURE) VORRAT (HOCHDRUCK) ALIMENTATION (HAUTE PRESSION) ALIMENTAZIONE (ALTA PRESSIONE)
②	DELIVERY (LOW PRESSURE) AUSGESTEUERTE LUFT (NIEDERDRUCK) UTILISATION (BASSE PRESSION) UTILIZZAZIONE (BASSA PRESSIONE)
③	EXHAUST ENTLUEFTUNG ECHAPPEMENT SCARICO
DELIVERY PRESSURE AUSGESTUEFTER DRUCK PRESSION D'UTILISATION PRESSIONE D'UTILIZZAZIONE	$P_2 = 7,5^{+0,4}$ bar FOR FUER P ₁ = 10 bar POUR PER



FURTHER TECHNICAL DATA SEE	
IDENTIFICATION No 475 015 016 0	
CODE FOR DOCUMENT 605 SHEET 2/2 TO	
GENERAL TOLERANCES	
CLASS	RANGE OF NOMINAL DIMENSIONS (± mm)
	< 50 > 50 < 180 > 180 < 400 > 400
h	0,5 1 1,5 2
js	1 2 3 4
kl	2 3,5 5 6,5
TAPPED HOLES ACC ISO 4039	
1) TOLERANCE CLASS APPLIED CROSSMARKED	

88070	1	88.06.10
87112	1	87-04-30
82115	1	82.12.07

WABCO		PRESSURE LIMITING VALVE DRUCKBEGRENZUNGSVENTIL DETENDEUR VALVOLA LIMITATRICE .D. PRESS.	
82-12-07	TRAN	475 015 016 0	605 1/2
82-12-05			
82-12-16			
MASS	SCALE	CODE FOR FUNCTION	CODE FOR SHAPE
0,4	1:1	516	
SIZE	TR.	REPLACEMENT FOR	
A 2	210	DRAWING OF 80.11.13	

1 2 3 4 5 6 7 8

A

B

C

D

E

F