

MARKING OF THE PORTS
KENNZEICHNUNG DER ANSCHLUESSE
DISTINCTIVE DES ORIFICES
DISTINTIVE DEGLI ORIFIZI

TECHNICAL DATA
TECHNISCHE DATEN
CARACTERISTIQUES TECHNIQUES
CARATTERISTICHE TECNICHE

- 1 SUPPLY OF ENERGY
ENERGIEZUFUSS
ALIMENTATION D' ENERGIE
ALIMENTAZIONE DI ENERGIA
- 2 SERVO BRAKE
BETRIEBSBREMSE
FREIN DE SERVICE
FRENO DI SERVIZIO
- 5 DISCHARGE OF ENERGY
ENERGIEABFLUSS
UTILISATION D' ENERGIE
DEFLUSSO DI ENERGIA

AMBIENT TEMPERATURE:
UMGEBUNGSTEMPERATUR: -30°C.. +80°C
TEMPERATURE AMBIANT;
TEMPERATURA AMBIENTE:

WORKING MEDIUM: MINERAL OIL,
BETRIEBSMEDIUM: MINERALOEL, 10 .. 1940mm²/s
FLUIDE; HUILE MINERALE,
FLUIDO DI ESERCIZIO: OLIO MINERALE,

TEMPERATUR OF MEDIUM:
DRUCKMITTELTEMPERATUR: -30°C.. +80°C
TEMPERATURE DU FLUIDE:
TEMPERATURA DEL FLUIDO:

PAINTING: BLACK SYNTHETIC RESIN VARNISH RAL9005
PORTS AND HOLES FREE OF PAINT
FARBANSTRICH: KUNSTHARZ-DECKLACK SCHWARZ RAL9005
ANCHLUESSE UND BOHRUNGEN FARBFREI
PEINTURE: VERNIS SYNTHETIQUE NOIR RAL 9005
ORIFICES ET TROUS SANS PEINTURE
VERNICATURA: VERNICE SINTETICA MERA RAL 9005
ORIFIZI ET FORI SENZA VERNICE

MAXIMAL PRESSURE AT PORT 5:
DRUCK IN ANSCHLUSS 5: MAX. 200 bar
PRESSION EN ORIFICE 5:
PRESSION IN ORIFIZIO 5:

CUT-IN PRESSURE:
EINSCHALTDRUCK: 120±0 bar
PRESSION DE FERMETURE:
PRESSIONE DI CHIUSURA:

CUT-OFF PRESSURE:
ABSCHALTDRUCK: 150±0 bar
PRESSION DE OUVERTURE:
PRESSIONE D' APERTURA:

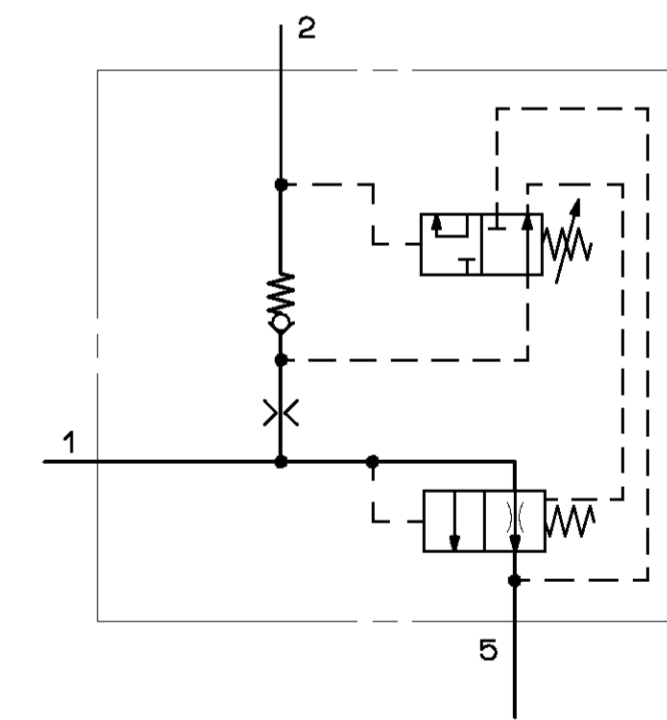
FLOW RATE FROM 1 TO 2 MAX.:
MAX. VOLUMENSTROM VON 1 NACH 2: 45dm³/m³n
DEBIT DE 1 A 2
PORTATA DI 1A 2 MAX.:

FLOW RATE FROM 1 TO 2
DURCHFLUSSMENGE VON 1 NACH 2 2...3dm³/m³n
DEBIT DE 1 A 2
PORTATA DI 1 A 2

TORQUE
ANZUGSMOMENT
COUPLE DE SERRAGE
COPPIA DE SERRAGGIO

M16x1.5: 40±5 Nm
M18x1.5: 50±5 Nm

POSITION D' INSTALLATION: AU CHOIX
EINBAULAGE: BELIEBIG
INSTALLATION POSITION: OPTIONAL
POSIZIONE DI MONTAGGIO: A PLACERE



| | | | | | |
|---|-----------------|-------------------------|------------|----------------------------|--|
| GENERAL SPECIFICATION: JED-034 | | CADAM-DRAWING COPYRIGHT | | WABCO | |
| FURTHER TECHNICAL DATA: | | DATE | SIGNATURE | CUT OFF VALVE | |
| DOC. CODE: | SHEET: TO | 92-01-31 | SCHEINTAG | ABSCHALTVENTIL | |
| GENERAL TOLERANCES | | CHECKED: | DR. WIEHEN | VALVE D'ARRET | |
| RANGE OF NOMINAL DIMENSIONS (± mm) | | STANDARDIZATION: | | VALVE D'ARRESTO | |
| CLASS | 1) | PANTZER | | PRODUCT IDENTIFICATION NO. | |
| | | | | 477 397 011 0 | |
| FINE | 0,5 1,0 1,5 2,0 | MASS | SCALE | DOC. CODE | |
| MEDIUM | 1,0 2,0 3,0 4,0 | 2,4 kg | 1:1 | 605 | |
| COARSE | 2,0 3,5 5,0 6,5 | SIZE | T.R.I. | SHEET | |
| TAPPED HOLES ACC. ISO 4039 / JED-162 | | A 1 | 141 | 1/1 | |
| 1) TOLERANCE CLASS APPLIED CROSSHATCHED | | REPLACEMENT FOR | | 477 397 011 0 | |
| | | SHAPE CODE | | 84-09-17 | |
| | | REVISIONS | | | |
| | | EXP. CODE | | 7110 | |
| | | DATE | | PRODUCT TYPE | |
| | | 100mm | | 011 | |

TOILE COMMUNICATION DE CE DOCUMENT, TOUTE REPRODUCTION OU COMMUNICATION DE SON CONTENU, EN PARTIEL OU EN TOUT, EST INTERDITE SANS LAutorisation écrite de WABCO. Toute réimpression ou utilisation non autorisée sans la permission écrite de WABCO est formellement interdite. Toute réimpression ou utilisation non autorisée sans la permission écrite de WABCO est formellement interdite. Toute réimpression ou utilisation non autorisée sans la permission écrite de WABCO est formellement interdite.