

TECHNICAL DATA
TECHNISCHE DATEN
CARACTERISTIQUES TECHNIQUES
CARATTERISTICHE TECNICHE

AMBIENT TEMPERATURE
UMGEBUNGSTEMPERATUR : -40°C . . . +80°C
TEMPERATURE AMBIANTE
TEMPERATURA AMBIENTE

INSTALLATION POSITION
EINBAULAGE
POSITION D'INSTALLATION
POSIZIONE DI MONTAGGIO

VENTING SCREW MUST BE AT TOP
ENTLUEFTUNGSSCHRAUBE MUSS NACH OBEN ZEIGEN
BOUCHON DE PURGE DOIT ETRE MONTE EN HAUT
LA VITE DI SCARICO DEVE ESSERE IN ALTO

HYDRAULIC PART
HYDRAULISCHER TEIL
PARTIE HYDRAULIQUE
PARTE IDRAULICA

MARKING OF THE PORTS
KENNZEICHNUNG DER ANSCHLUESSE
DISTINCTIVE DES ORIFICES
DISTINTIVE DEGLI ORIFIZI

H1 CYLINDER
ZYLINDER
CYLINDRE
CILINDRO

H2 CYLINDER
ZYLINDER
CYLINDRE
CILINDRO

H3 CLUTCH SERVO
KUPPLUNGSVERSTAERKER
SERVO DEBRAYAGE
SERVO FRIZIONE

H4 RESERVOIR
BEHAELTER
RESERVOIR
SERBATOIO

WORKING MEDIUM: BRAKE FLUID
BETRIEBSMEDIUM: BREMSFLUESSIGKEIT
FLUIDE D'UTILISATION: LIQUIDE DE FREIN
FLUIDO D'ESERCIZIO: LIQUIDO PER FRENI

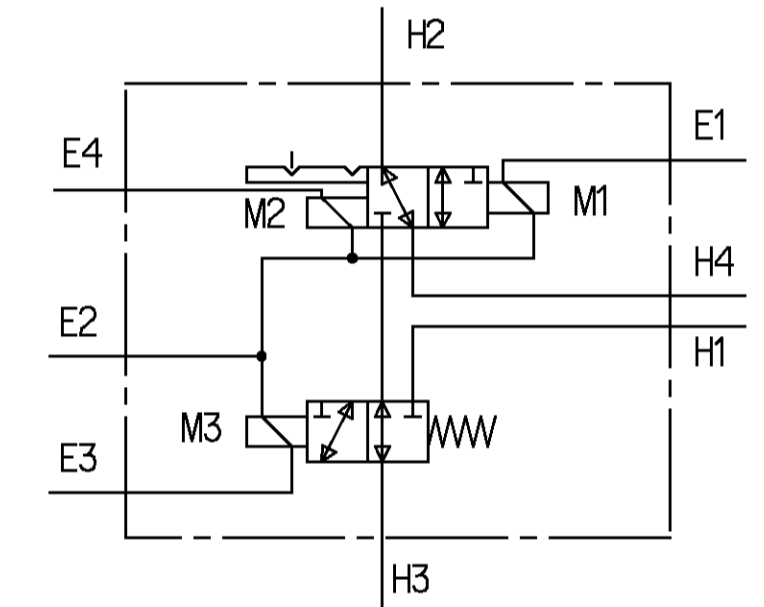
MAX. WORKING PRESSURE
MAX. BETRIEBSDRUCK: < 120bar
PRESSION D'UTILISATION MAXI
PRESSIONE DI ESERCIZIO MAX

TORQUE
ANZUGSMOMENT
COUPLE DE SERRGE
COPPIA DI SERRAGGIO

M10X1 : 15+3Nm
M14x1.5 : 30+5Nm

FLOW RATE
DURCHFLOESSENGE: >10l/min (p = 10bar, t = 20°C)
DEBIT
PORTATA

ELECTRICAL PART
ELEKTRISCHER TEIL
PARTIE ELECTRIQUE
PARTE ELETTRICA



NOMINAL VOLTAGE
NENNSPANNUNG: 24V DC
TENSION NOMINALE
TENSIONE NOMINALE

OPERATING VOLTAGE
BETRIEBSSPANNUNG: 18.8V . . . 32V DC
TENSION DE SERVICE
TENSIONE DI SERVIZIO

CURRENT CONSUMPTION AT NOMINAL VOLTAGE
STROMAUFNAHME BEI NENNSPANNUNG: 3 x 1A
CONSUMATION DE COURANT SOUS TENSION NOMINALE
CONSUMO DI CORRENTE CON TENSIONE NOMINALE

DUTY CYCLE
EINSCHALTDAUER: 100% ED
FACTEUR DE SERVICE
DURATA DELL'INSERIMENTO

PRODUCT IDENTIFICATION NO.	CONDITION AS SUPPLIED
478 100 003 0	DRY
478 100 002 0	FILLED WITH BRAKEFLUID PORTS CLOSED WITH SREW PLUGS

PORT
ANSCHLUSS DIN 72585
ORIFICE
ORIFIZIO

GENERAL SPECIFICATION: JED-334.0		PRO/ENGINEER DRAWING		WABCO	
FURTHER TECHNICAL DATA:		DATE: 97-02-06		DRAWN: KJLK	
DOC. CODE: SHEET: TO:		CHECKED:		SIGNATURE:	
GENERAL TOLERANCES		EXPERT CODE: 710		PRODUCT IDENTIFICATION NO.:	
RANGE OF NOMINAL DIMENSIONS (± mm)		MASS: 141		DOC. CODE: 653	
CLASS	1) ≤ 50	> 50	180	180	400
FINE	0.5	1.0	1.5	2.0	±3*
MEDIUM	1.0	2.0	3.0	4.0	
COARSE	2.0	3.5	5.0	6.5	
TAPPED HOLES ACC. ISO 4039 / JED-152		DOH-NO. REV. DATE		FUNCTION CODE: 02	
1) TOLERANCE CLASS APPLIED CROSS-MARKED		SCALE: A 1		REPLACEMENT FOR: 478 100 001 0	

NON E' PERMESSO COPIARE, RIPRODURRE, RENDERE ACCESSIBILE, O ALTRO MODO DI RENDERE ACCESSIBILE IL CONTENUTO O REPLICARE, IN TUTTI I MODI, LA PRESENTAZIONE O IL CONTENUTO DI QUESTO DOCUMENTO. IL CONCESSIONARIO E' RESPONSABILE DELLA VERIFICA E DELLA CORREZIONE DEI DATI. IL CONCESSIONARIO E' RESPONSABILE DELLA VERIFICA E DELLA CORREZIONE DEI DATI. IL CONCESSIONARIO E' RESPONSABILE DELLA VERIFICA E DELLA CORREZIONE DEI DATI.