

PORT IDENTIFICATION
ABSCHLUSSEZEICHNUNG
REFERENCE D'ORIFICE
DESIGNAZIONE DELL'ORIFIZIO

- MF MASTERCYLINDER FRONT AXLE
HÄUPTZYLINDER VORDERACHSE
MAÎTRE CYLINDRE ESSIEU AVANT
CILINDRO PRINCIPALE ASSE ANTERIORE
- MR MASTERCYLINDER REAR AXLE
HÄUPTZYLINDER HINTERACHSE
MAÎTRE CYLINDRE ESSIEU ARRIERE
CILINDRO PRINCIPALE ASSE POSTERIORE
- RL REAR AXLE - LEFT
HINTERACHSE - LINKS
ESSIEU ARRIERE - A GAUCHE
ASSE POSTERIORE - A SINISTRA
- RR REAR AXLE - RIGHT
HINTERACHSE - RECHTS
ESSIEU ARRIERE - A DROITE
ASSE POSTERIORE - DESTRA
- FL FRONT AXLE - LEFT
VORDERACHSE - LINKS
ESSIEU AVANT - A GAUCHE
ASSE ANTERIORE - A SINISTRA
- FR FRONT AXLE - RIGHT
VORDERACHSE - RECHTS
ESSIEU AVANT - A DROITE
ASSE ANTERIORE - DESTRA

TECHNICAL DATA
TECHNISCHE DATEN
CARACTERISTIQUES TECHNIQUES
CARATTERISTICHE TECNICHE

WORKING MEDIUM : BRAKE FLUID DOT 3, DOT 4, DOT 5.1 - FMVSS 116
BETRIEBSMEDIUM : BREMSFLÜSSIGKEIT DOT 3, DOT 4, DOT 5.1 - FMVSS 116
FLUIDE D'UTILISATION : LIQUIDE DE FREIN DOT 3, DOT 4, DOT 5.1 - FMVSS 116
FLUIDO DI ESERCIZIO : LIQUIDO PER FRENI DOT 3, DOT 4, DOT 5.1 - FMVSS 116

AMBIENT TEMPERATURE:
UMGEBUNGSTEMPERATUR: -40°C...+85°C
TEMPERATURE AMBIANTE:
TEMPERATURA AMBIENTE:

TEMPERATURE RANGE OF MEDIUM:
DRUCKMITTELTEMPERATURBEREICH: -40°C...+85°C
PLAGE DE TEMPERATURE DU FLUIDE:
GAMMA DI TEMPERATURA DEL FLUIDO:

NOMINAL VOLTAGE :
NENNSPANNUNG : 12 +2.4/-1.2 VDC
TENSION NOMINALE:
TENSIONE NOMINALE:

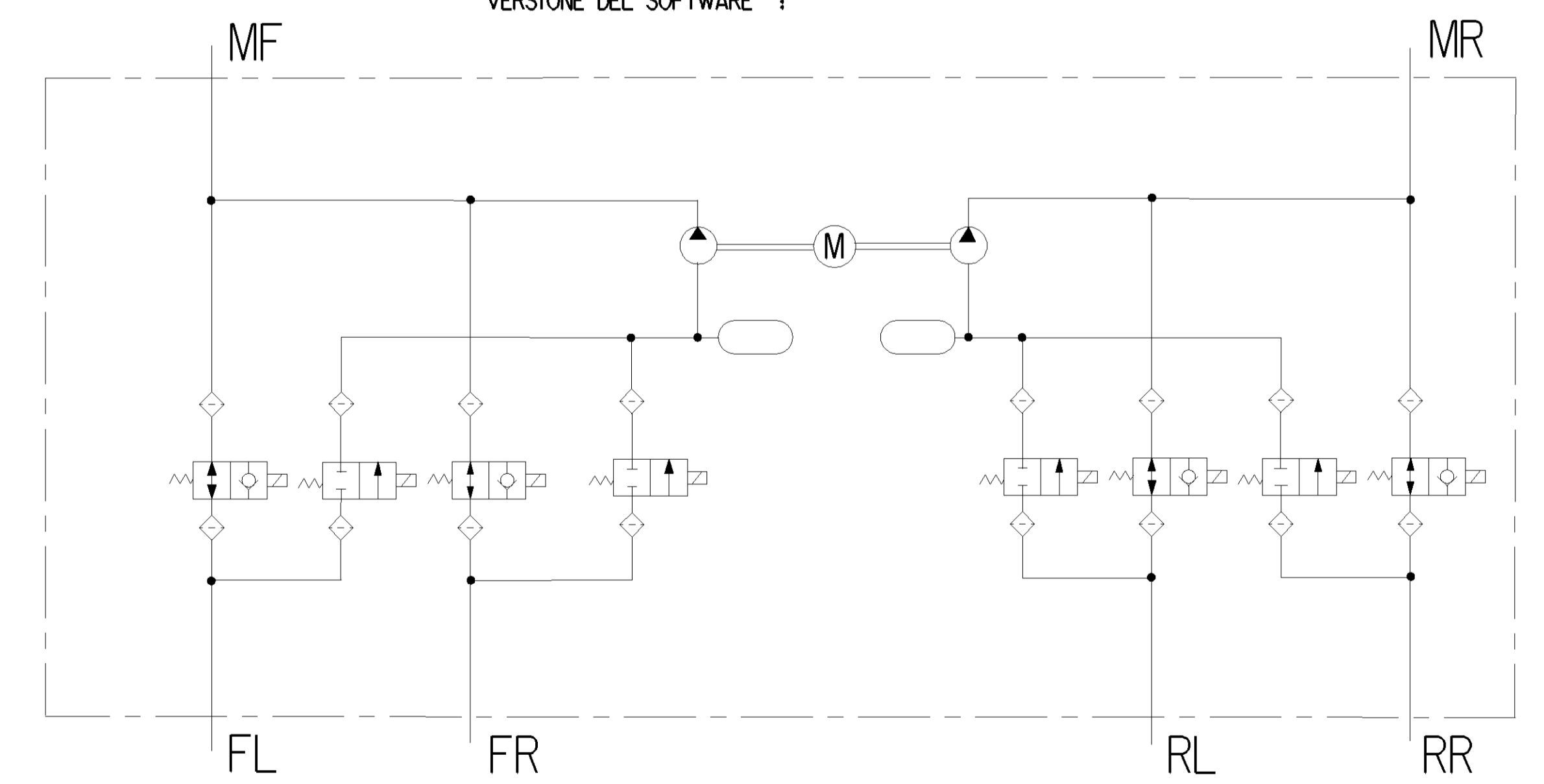
TYPE OF PROTECTION ACC :
SCHUTZART : IP 6K9K
MODE DE PROTECTION SUIVANT:
TIPO DI PROTEZIONE SECONDO:

SURFACE PROTECTION: STEEL PARTS ACC. TO JED-256 ZN/C
OBERFLÄCHENSCHUTZ: STAHLTEILE NACH JED-256 ZN/C
PROTECTION DE SURFACE: PIÈCES EN ACIER SELON JED-256 ZN/C
PROTEZIONE SUPERFICCI : PEZZI DI ACCIAIO CONFORME A JED-256 ZN/C

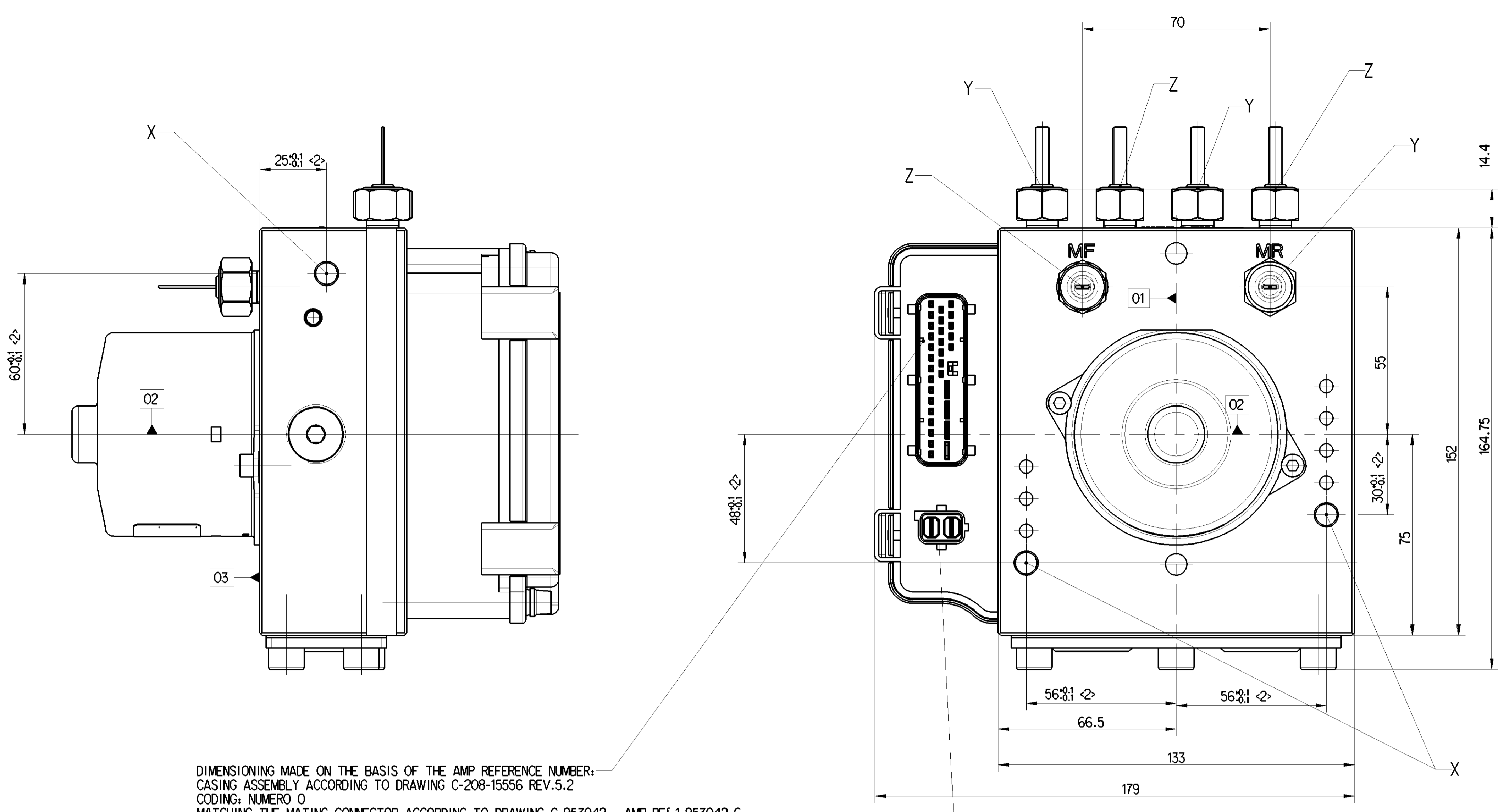
LOCKED ROTOR TORQUE FOR ADAPTOR
ANZUGSMOMENT FUER ADAPTER : M=22+5 Nm
COUPLE A ROTOR BLOQUE POUR ADAPTEUR

PARAMETERS SET :
PARAMETERSATZ : 1
SET DE PARAMETRES:
SET DI PARAMETRI :

SOFTWARE VERSION :
SOFTWAREVERSION : HECG0001
VERSION DU SOFTWARE:
VERSIONE DEL SOFTWARE :



01, 02, 03 = DATUM PLANE
BEZUGSEBENE
PLAN DE REFERENCE
PLANO DI RIFERIMENTO



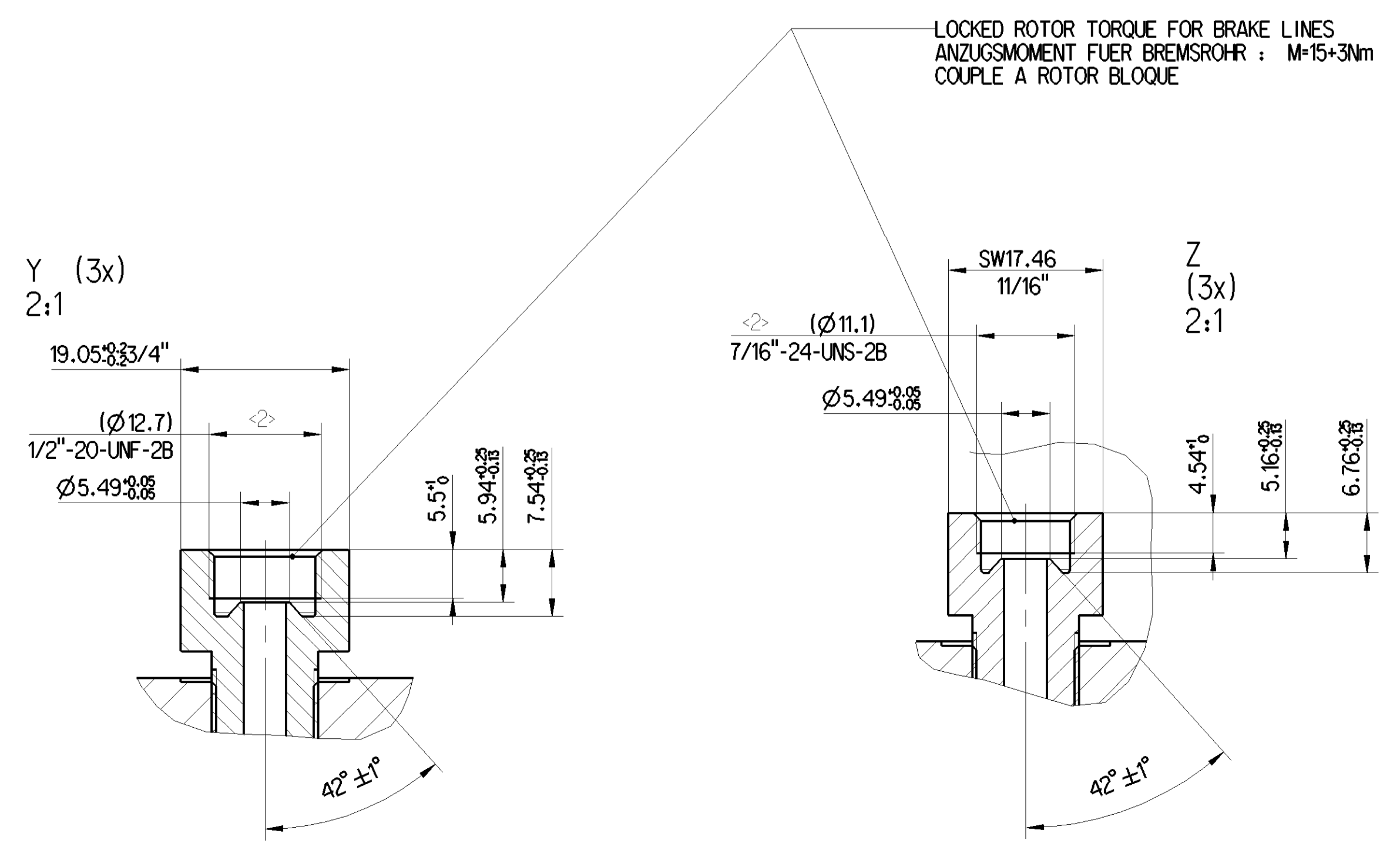
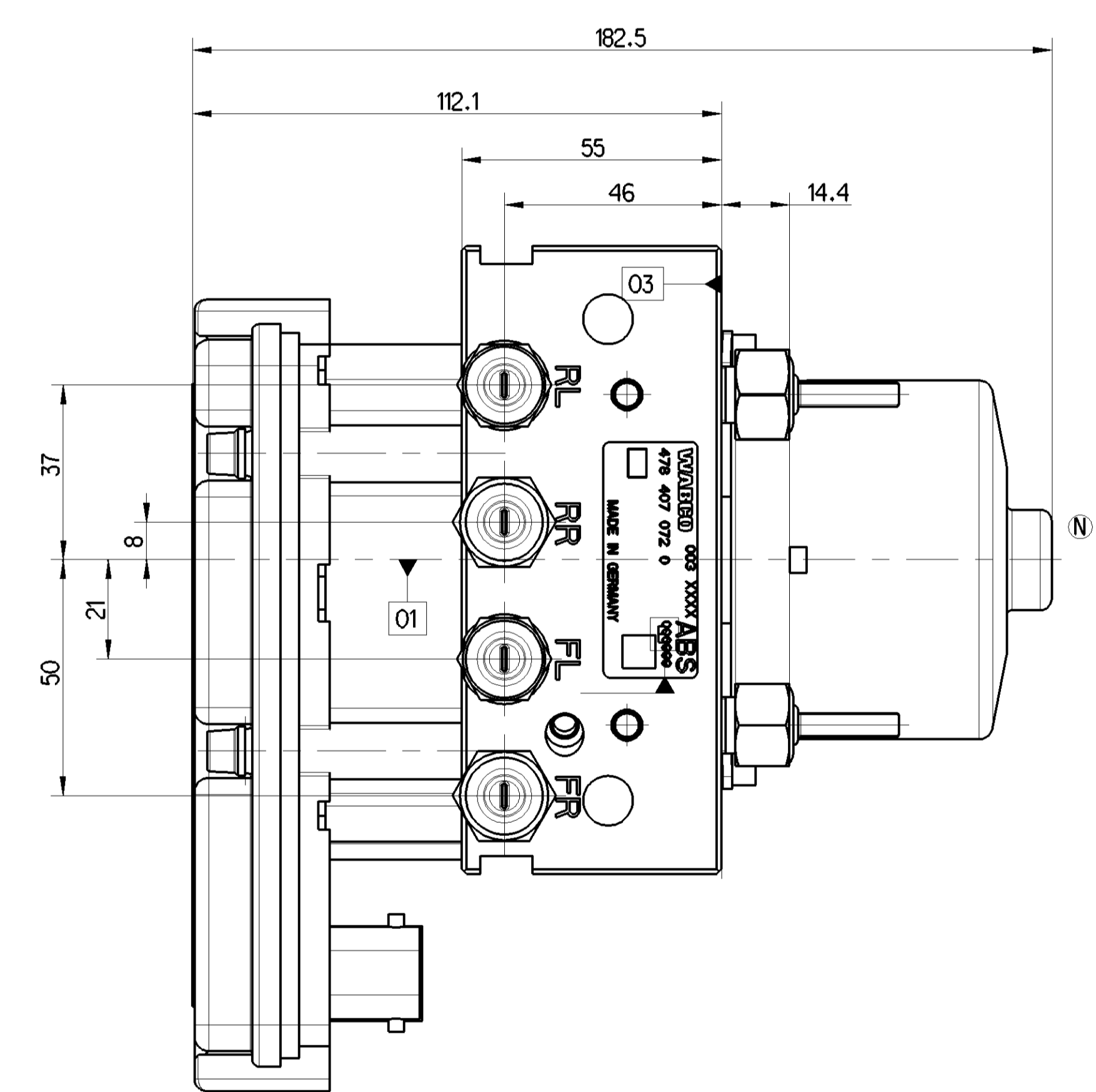
DIMENSIONING MADE ON THE BASIS OF THE AMP REFERENCE NUMBER:
CASING ASSEMBLY ACCORDING TO DRAWING C-208-15556 REV.5.2
CODING: NUMERO 0
MATCHING THE MATING CONNECTOR ACCORDING TO DRAWING C-953042 ; AMP-REF:1-953042-6

MASSLICHE AUSFÜHRUNG ANHAND FOLGENDER AMP-SACHNUMMERN:
GEHÄUSEBAUGRUPPE NACH ZEICHNUNG C-208-15556 REV.5.2
KODIERUNG: NUMMER 0
PASSEND ZU GEGENSTECKER NACH ZEICHNUNG C-953042 ; AMP-REF:1-953042-6

DIMENSIONNEMENT FAIT A L'AÏTE DU NUMÉRO DE RÉFÉRENCE AMP:
SOUS-ENSEMBLE DE BOÎTE SUIVANT PLAN C-208-15556 REV.5.2
CODIFICATION: NUMÉRO 0
ASSORTI AU PENDANT SUIVANT PLAN C-953042 ; AMP-REF:1-953042-6

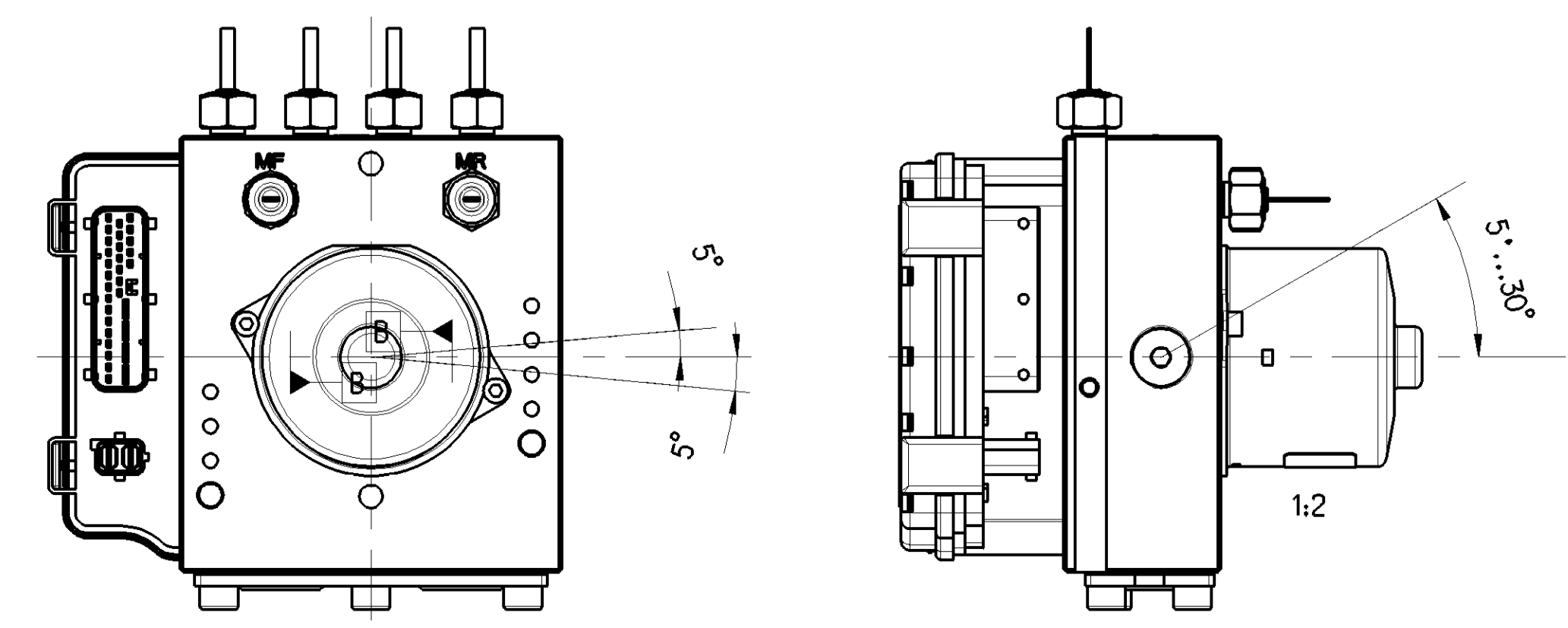
DIMENSIONAMENTO FATTO SULLA BASE DI NUMERO DI RIFERIMENTO AMP:
SOTTOGRUPPO DI CORPO SECONDO DISEGNO C-208-15556 REV.5.2
CODICE: NUMERO 0
ADATTO AL CONNETTORE CORRISPONDENTE SECONDO DISEGNO C-953042 ; AMP-REF:1-953042-6

CONNECTION NOT FUNCTIONAL AND PLUGGED
NICHT FUNKTIONSFÄHIG UND VERSCHLOSSEN
FERMÉ
CHIUSO



X 5:1
BORE IN THE FIXATION
BEFESTIGUNGSBOHRUNGEN : M=30+3 Nm
ORIFICE DANS LA FIXATION
ORIFIZIO NEL FISSAGGIO

INSTALLATION POSITION
EINBAULAGE
POSITION D'INSTALLATION
POSIZIONE DI MONTAGGIO



General Specifications		JED-354-0		Copyright WABCO®		WABCO	
Further Technical Data		Date: 2019-03-22		Version: M1 S		MODULATOR	
Doc. Code: 478 407 072 0		Sheet: 1		To: 1		MODULATORE	
Class: 4.9		Scale: 1:1		Revision: 2		MODULATORE	
Size: A 0		Pro: E		Status: 17582		894 051 880 0	
Tapped Holes acc.:		17582		2x N		5496	
Tapped Holes acc.:		17582		2x N		5496	