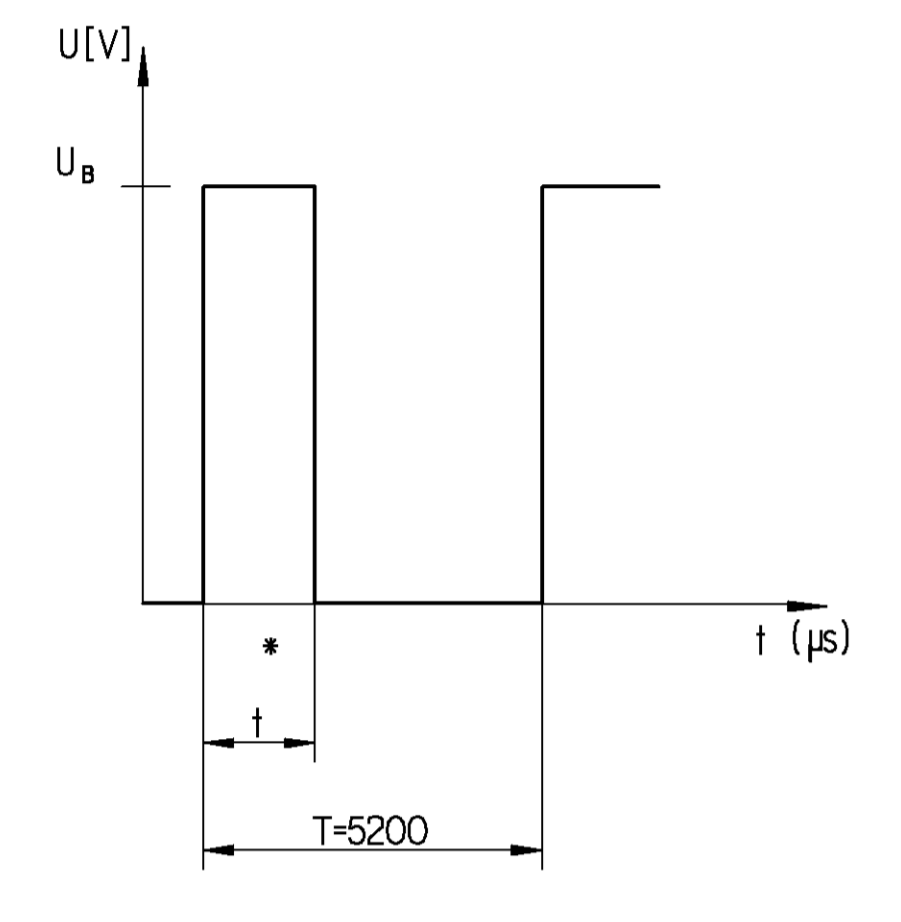
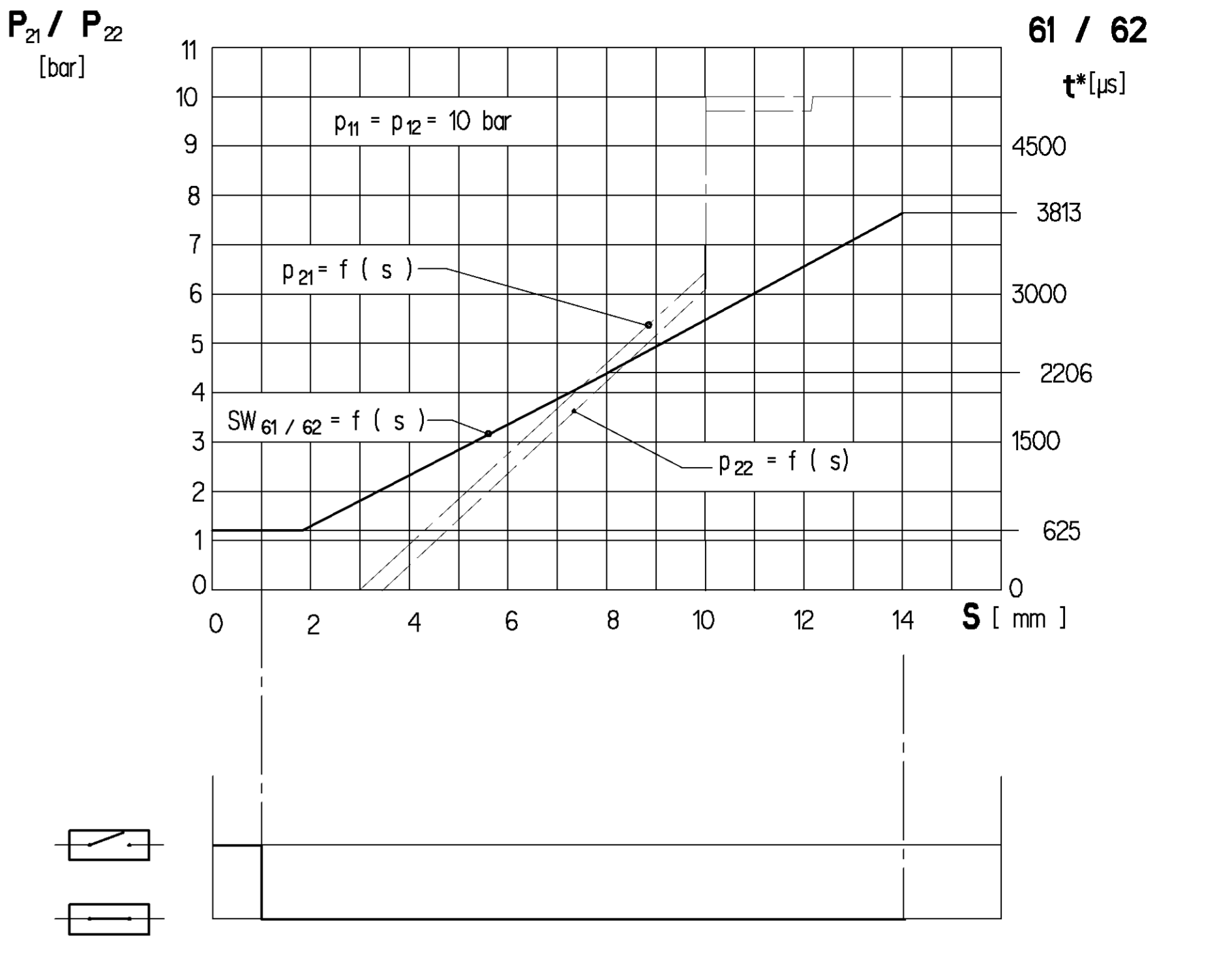
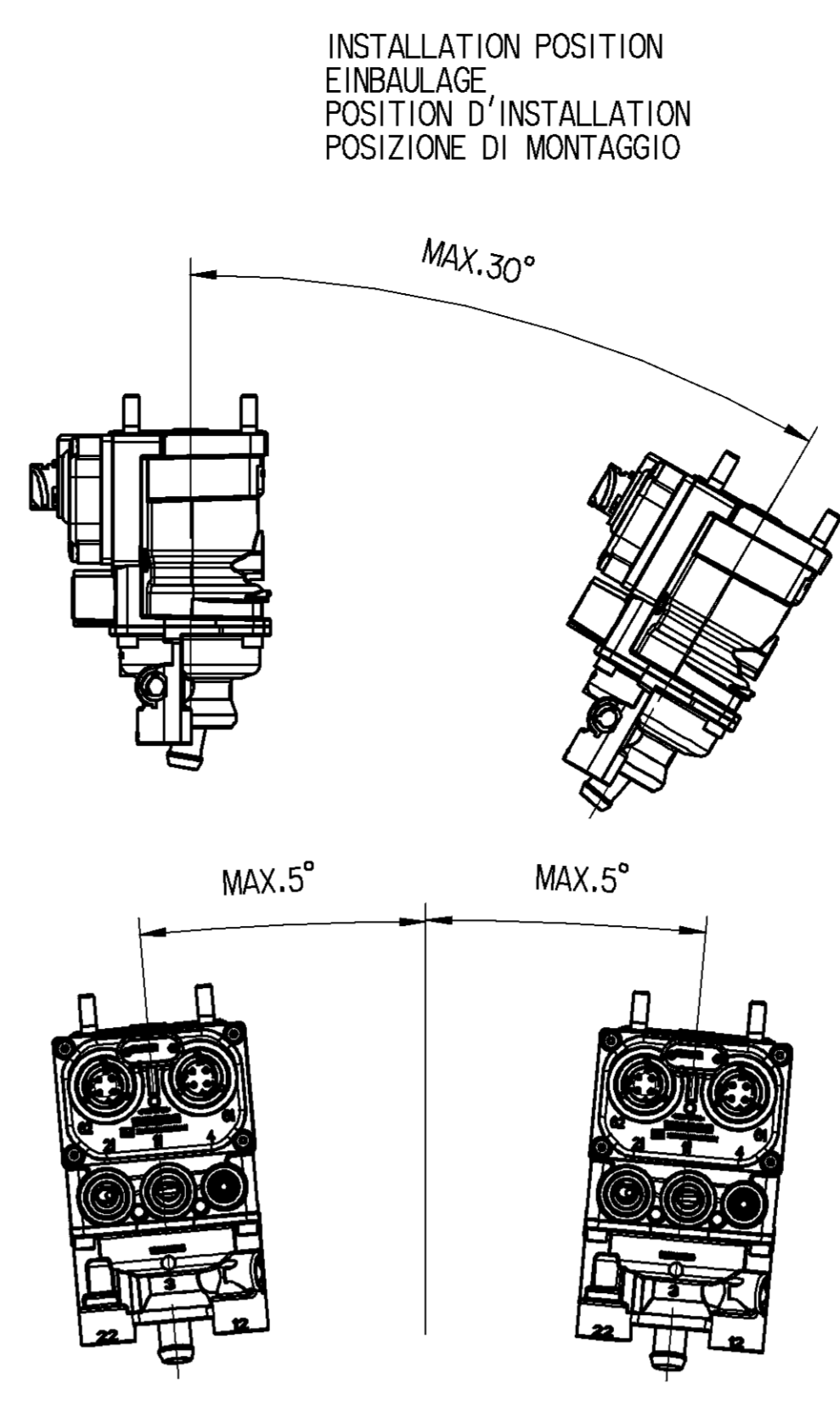
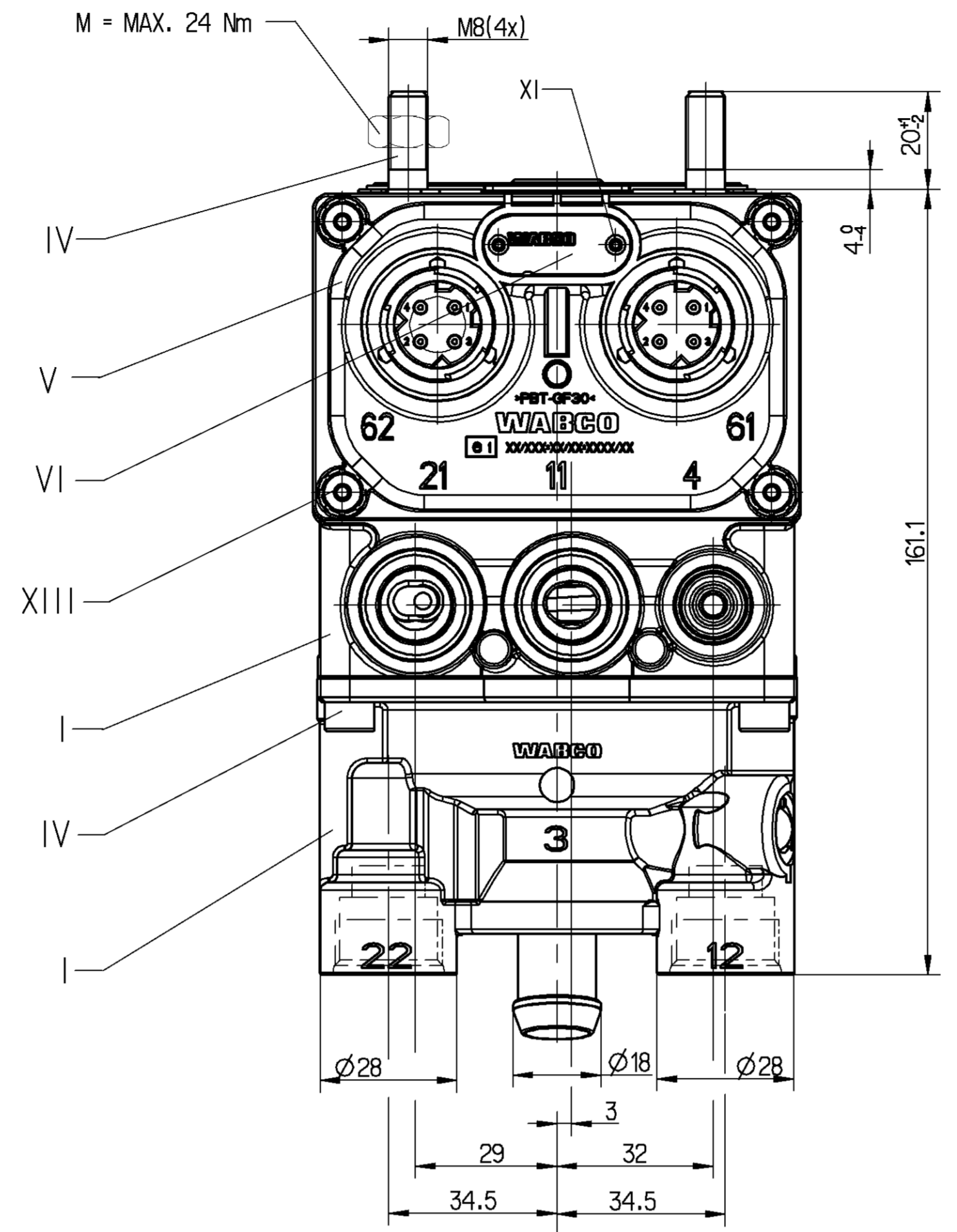
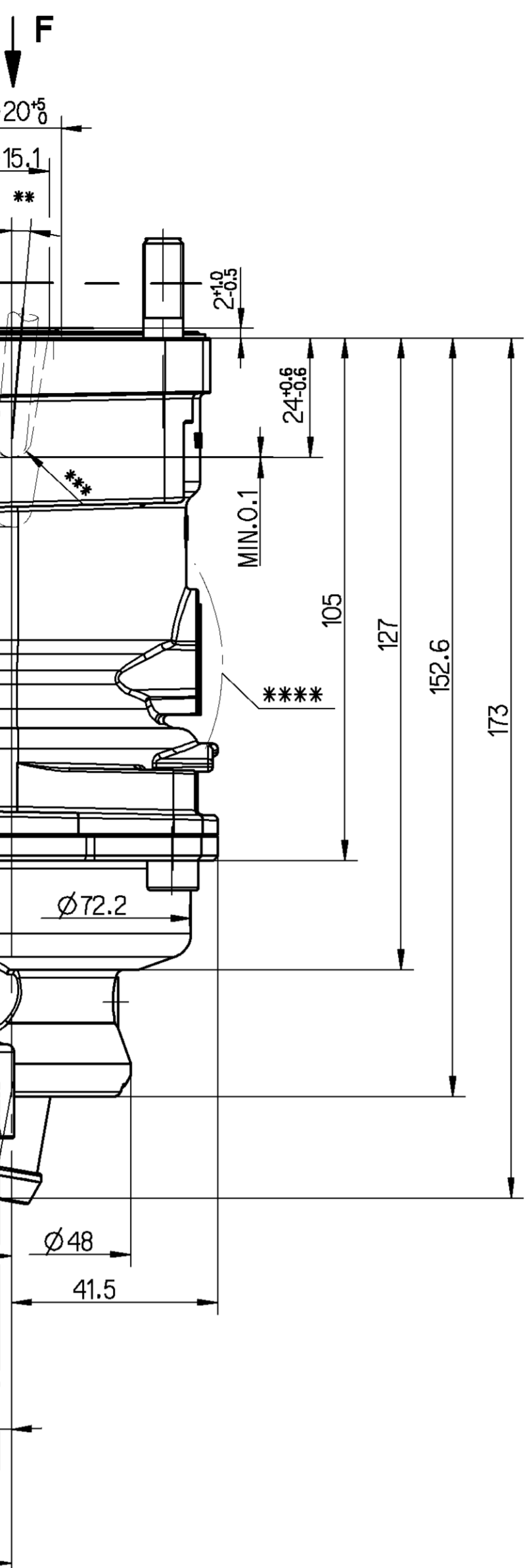


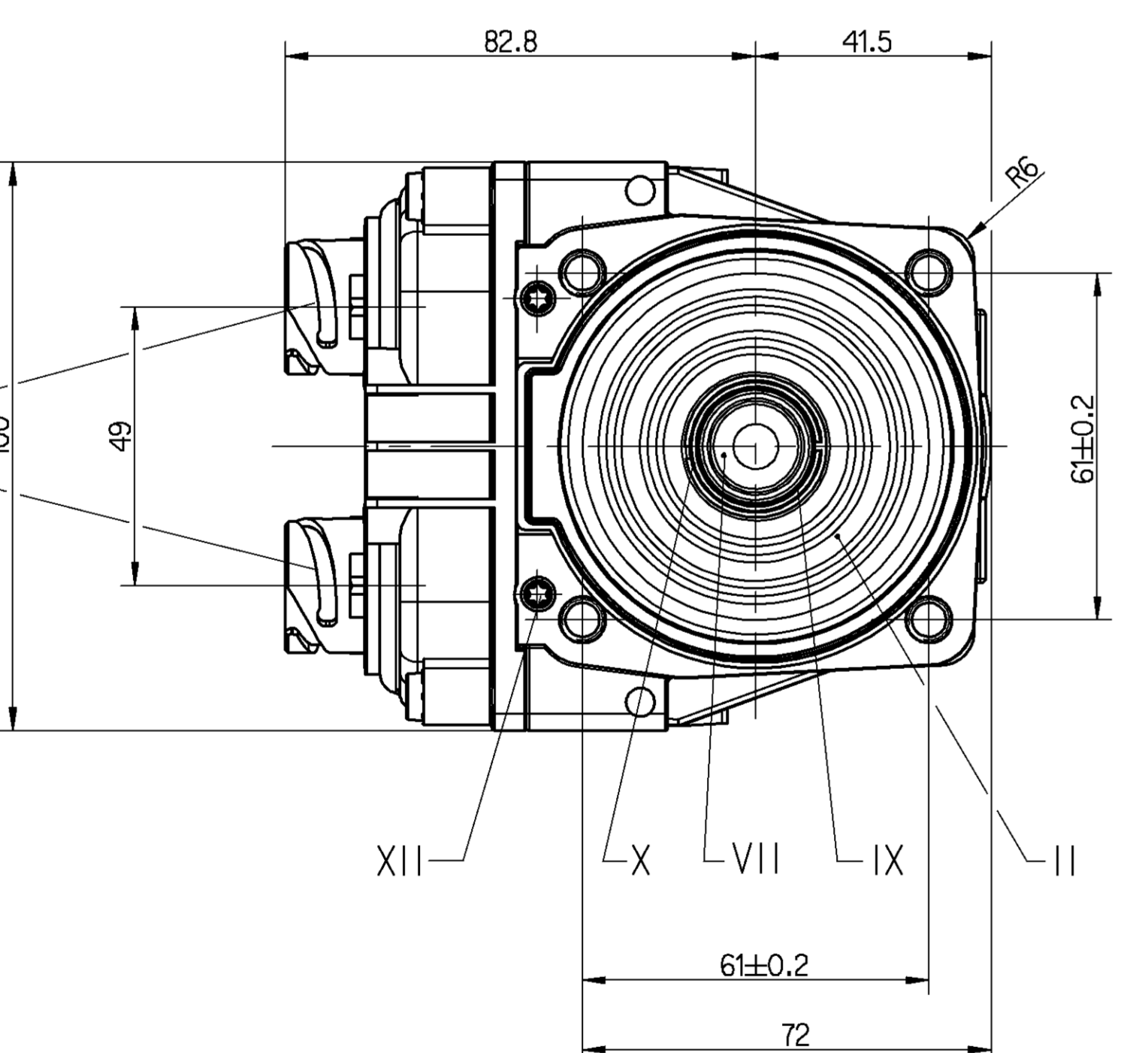
MATERIAL AND SURFACE PROTECTION	
I	AL : JED-029M1/JED-259
II	SEBS : JED-765-1
III	POM : JED-005 M1
IV	Fe : JED-051M4 / JED-256
V	PBT : JED-352-9
VI	AL : JED-077-1 / JED-007-1
VII	Fe : JED-024M1
VIII	Fe : JED-058M2
IX	PA6.6 GF33 : JED-359-2
X	Fe : JED-049M / JED-256-3
XI	AlMg 3,5
XII	Fe : 45H / JED-256-1
XIII	Fe : JED-014M1 / JED-256-1
XIV	PTB : JED-764-5

DEGREE OF PROTECTION ACC. IEC 529 : COMPLETE DEVICE WITH MOUNTED COUPLING : IP 56  
 SCHUTZART NACH IEC 529 : KOMPLETTES GERÄT MIT MONTIERTER KUPPLUNG : IP 59K  
 DEGREE DE PROTECTION SUIVANT IEC 529 : APPAREIL COMPLET AVEC L'ACCROUPEMENT MONTE : IP 59K  
 GRADO DI PROTEZIONE SECONDO IEC 529 : APPARECCHIO COMPLETO CON ACCOPIAMENTO MONTATO : IP 59K

AFTER CORRECT ASSEMBLY IN THE PEDAL SUPPORT  
 NACH KORREKTER MONTAGE IM PEDALBOCK  
 APRES MONTAGE CORRECT DANS LE SUPPORT DES PEDALES  
 DOPO MONTAGGIO CORRETTO NEL SUPPORTO DI PEDALI



CONNECTOR : STECKVERBINDER : DIN 72585-A1-4.1-Sn / K1  
 CONNECTEUR : CONNECTEUR :  
 CONNETTORE :



THERMAL RANGE OF APPLICATION : THERM. ANWENDUNGSBEREICH : -40°C ... +80°C  
 GAMME D'APPLICATION THERMIQUE : CAMPO DI APPLICAZIONE TERMICA :

AMBIENT MEDIUM : AIR ( WATER-AND SALT CONTAINING )  
 UMGEBUNGSMEDIUM : LUFT ( WASSER- UND SALZHALTIG )  
 FLUIDE AMBIANT : AIR ( CHARGE D'EAU DE SEL )  
 FLUIDO AMBIENTE : ARIA ( ACCIOSO E SALIFERO )

RANGE OF VOLTAGE : SPANNUNGSBEREICH :  $U_b = 8 \dots 32V \text{ DC}$   
 GAMME DE TENSION : GAMMA DI TENSIONE :

CURRENT CONSUMPTION : STROMAUFNAHME : 61.1 / 62.1 : MAX.30mA  
 CONSOMMATION DE COURANT : ASSORBIMENTO DI CORRENTE :

LOAD-CARRYING CAPACITY : BELASTBARKEIT : 61.3 / 62.3 : <10mA , OHMSISCHE LAST  
 CAPACITE DE CHARGE : CAPACITA DI CARICO :

OUTLET : AUSGANG : 61.4 / 62.4 : PWM-SIGNAL Imax. 15mA ,  $R_i = 100K\Omega$   
 SORTIE : USCITA :

FOR FURTHER TECHNICAL DATA SEE PRODUCT SPECIFICATION DOCUMENT N° : WEITERE TECHNISCHE DATEN SIEHE PRODUKTSPEZIFIKATION-DOKUMENTEN NR. : 480 001 004 0  
 POUR AUTRES DONNEES TECHNIQUES VOIR PRODUCT SPECIFICATION N° : ( CODE 535 )  
 PER ULTERIORI DATI TECNICI VEDERE SPECIFICA DI PRODOTTO DOCUMENTO N° :

SURFACE ROUGHNESS:  $R_a=12.5$  FLATNESS: 0.3  
 OBERFLÄCHENRAUHIGKEIT:  $R_a=12.5$  EBENHEIT: 0.3  
 RUGOSITÀ DE LA SUPERFICIE:  $R_a=12.5$  PLANEITE: 0.3  
 RUGOSITÀ DELLA SUPERFICIE:  $R_a=12.5$  PLANARITÀ: 0.3

F (MAX. ZULÄSSIG 12000N) AMMISSIBILE

11 / 12 SUPPLY VORRAT ALIMENTAZIONE

21 / 22 OUTLET AUSGANG SORTIE USCITA

3 EXHAUST ENTLÜFTUNG ECHAPPEMENT SCARICO

61 / 62 ELECTRICAL BRAKE SIGNAL ELEKTRISSCHER BREMSWERT SIGNAL DE FREIN ELECTRIQUE SEGNALE FREMATURA ELETTRICO

STOP WITHIN THE DEVICE ADMISSIBLE  
 ANSCHLAG IM GERÄT ZULÄSSIG  
 BUTÉE DANS L'APPAREIL ADMISE  
 ARRESTO NEL APPARATO AMMISSIBILE

ALL ROUND ZULÄSSIG MAX. 5°  
 UNIVERSAL SU CIASCUN LATO

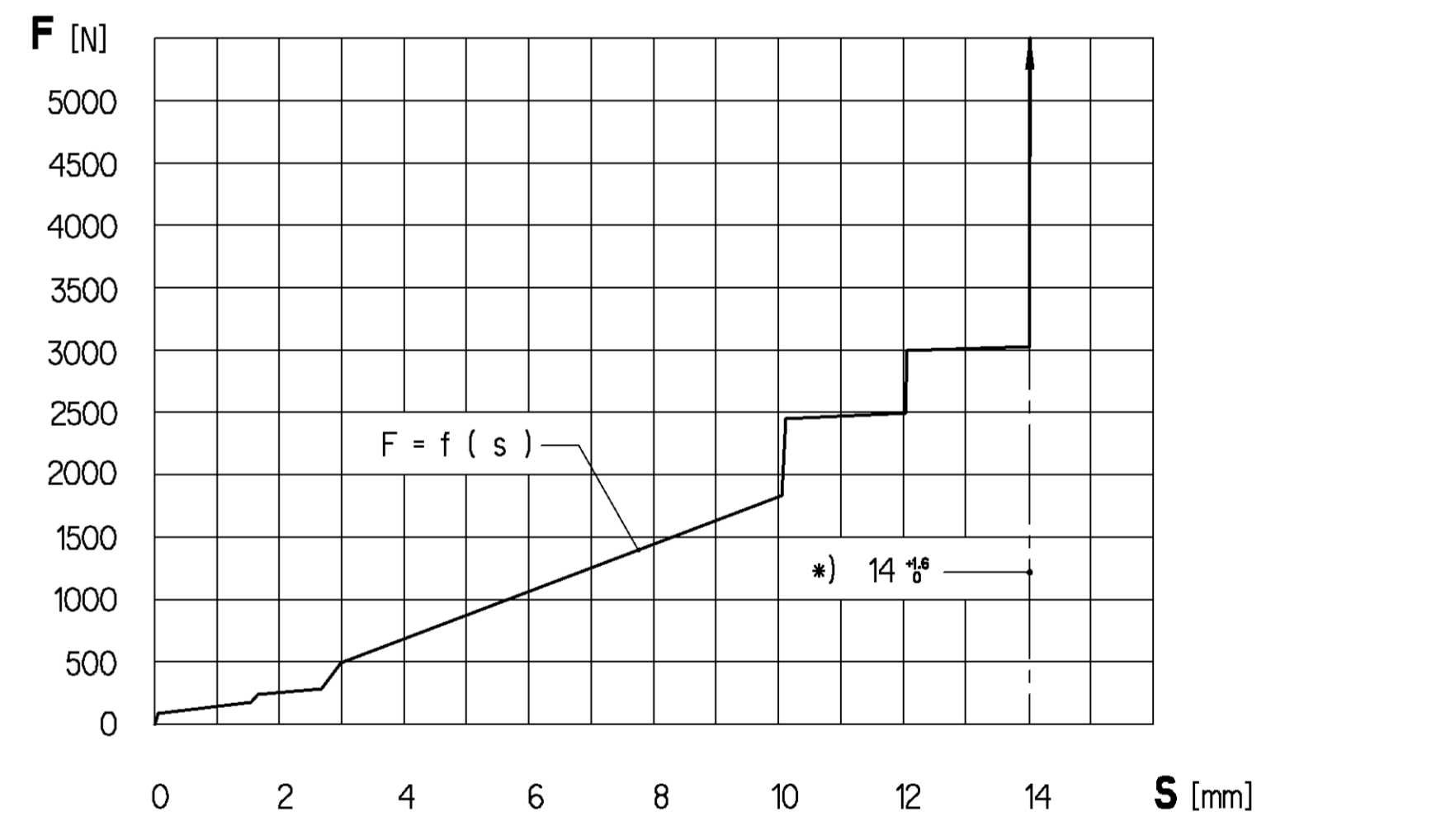
BALL KUGEL BILLE SFERA

IN THIS ZONE WATER JETS AND PAINT NOT PERMITTED  
 IN DIESEM BEREICH KEIN STRAHLWASSER UND LACK ZULÄSSIG  
 DANS CETTE ZONE LES JETS D'EAU ET LE VERNIS NE SONT PAS ADMIS  
 IN QUESTA ZONA GETTI D'ACQUA E VERNICE NON AMMESSI

PERMISSIBLE PRESSURE : ZULÄSSIGER DRUCK :  $p_e = \text{MAX.13 bar}$   
 PRESSION AMMISSIBILE : PRESSIONE AMMISSIBILE :

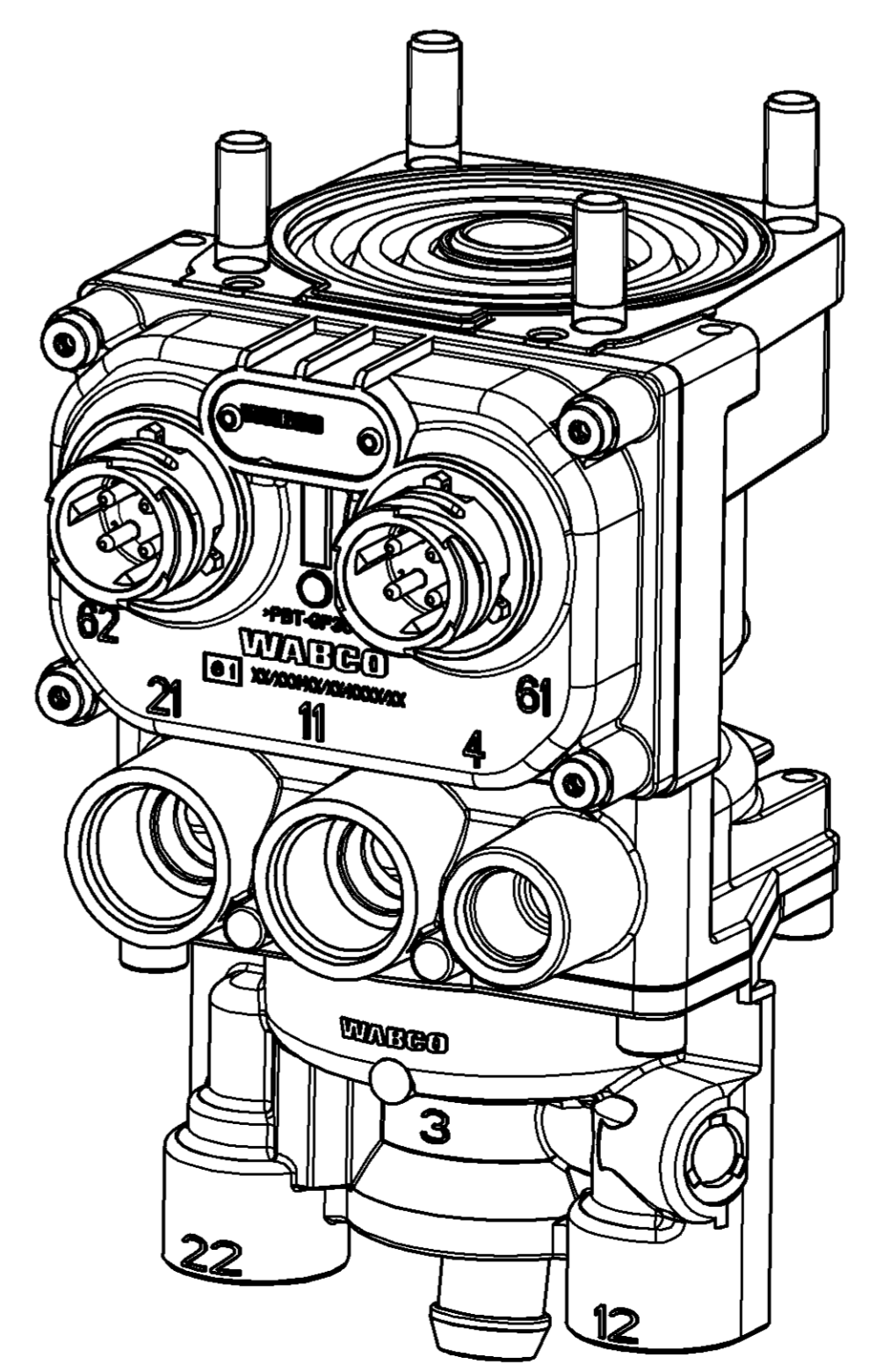
WORKING PRESSURE : BETRIEBSDRUCK :  $p_e = 10 \text{ bar}$   
 PRESSION D'UTILISATION : PRESSIONE DI ESERCIZIO :

WORKING MEDIUM : AIR ( WATER-,OIL-AND ALCOHOL CONTAINING )  
 ARBEITSMEDIUM : LUFT ( WASSER-, OEL-UND ALKOHOLHALTIG )  
 FLUIDE D'UTILISATION : AIR ( CHARGE D'EAU, D'HUILE ET D'ALCOOL )  
 FLUIDO DI ESERCIZIO : ARIA ( ACQUOSO, OLEIFERO E ALCOOLOSO )



NOMINAL DIAMETER CIRCUIT 1 : 28.3 mm² ± Ø6  
 NENNWEITE KREIS 1 : 28.3 mm² ± Ø6  
 DIAMETRE NOMINAL CIRCUIT 1 : 28.3 mm² ± Ø6  
 DIAMETRO NOMINALE CIRCUITO 1 :

NOMINAL DIAMETER CIRCUIT 2 : 28.3 mm² ± Ø6  
 NENNWEITE KREIS 2 : 28.3 mm² ± Ø6  
 DIAMETRE NOMINAL CIRCUIT 2 : 28.3 mm² ± Ø6  
 DIAMETRO NOMINALE CIRCUITO 2 :



61.1 / 62.1	+ ( $U_b = 8 \dots 32V \text{ DC}$ )
61.2 / 62.2	0V
61.3 / 62.3	
61.4 / 62.4	*

GENERAL SPECIFICATION		PROFESSOR'S DRAWING		WABCO	
DOC. CODE	JED-354-0	DATE	04-01-07	SIGNATURE	BRAKE SIGNAL TRANSMITTER
SHEET	10	DESIGN	GLONDALEWSKI	BRINGING	BRINGING
GENERAL TOLERANCES		DRAWN		TRANSMITTEUR DE DONNÉES DE FREINAGE	
RANGE OF NOMINAL DIMENSIONS ( ± mm )		CHECKED		TRASMETTITORE DI SEGNALE FRENO	
CLASS	0 ≤ 50	50 ≤ 180	180 ≤ 400	400 ≤ 400	
FINE	0.5	1.0	1.5	2.0	
MEDIUM	1.0	2.0	3.0	4.0	
COARSE	2.0	3.5	5.0	6.5	
TAPPED HOLES ACC. ISO 4039 / 4032		SCALE		PRODUCT IDENTIFICATION NO.	
10 TOLERANCE CLASS APPLIED UNLESS OTHERWISE SPECIFIED		7:5		480 001 005 0	
DOWN	REV.	DATE	A 0	141	DOC. CODE SHEET
					605 1/1
					REPLACEMENT FOR 480000040