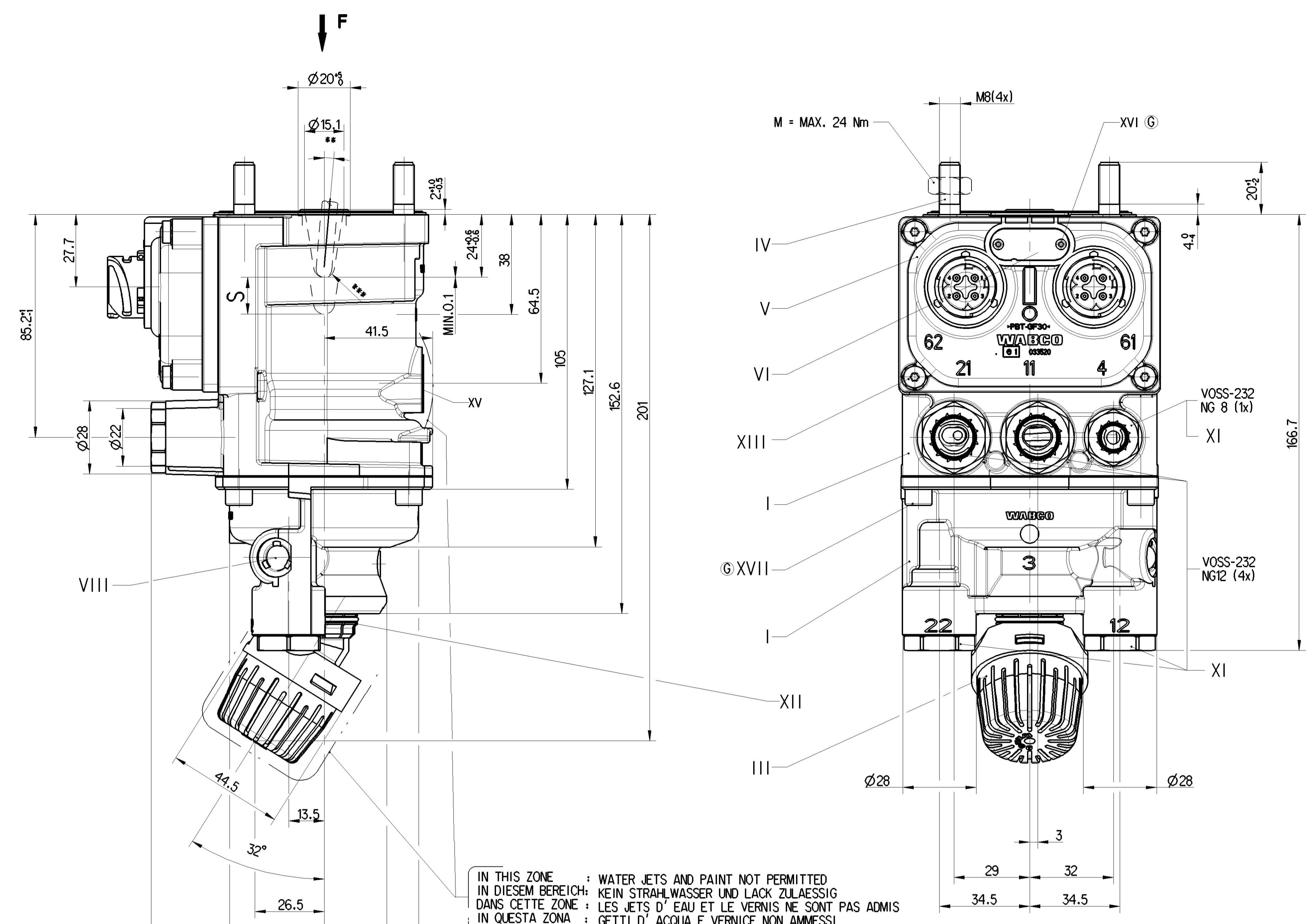
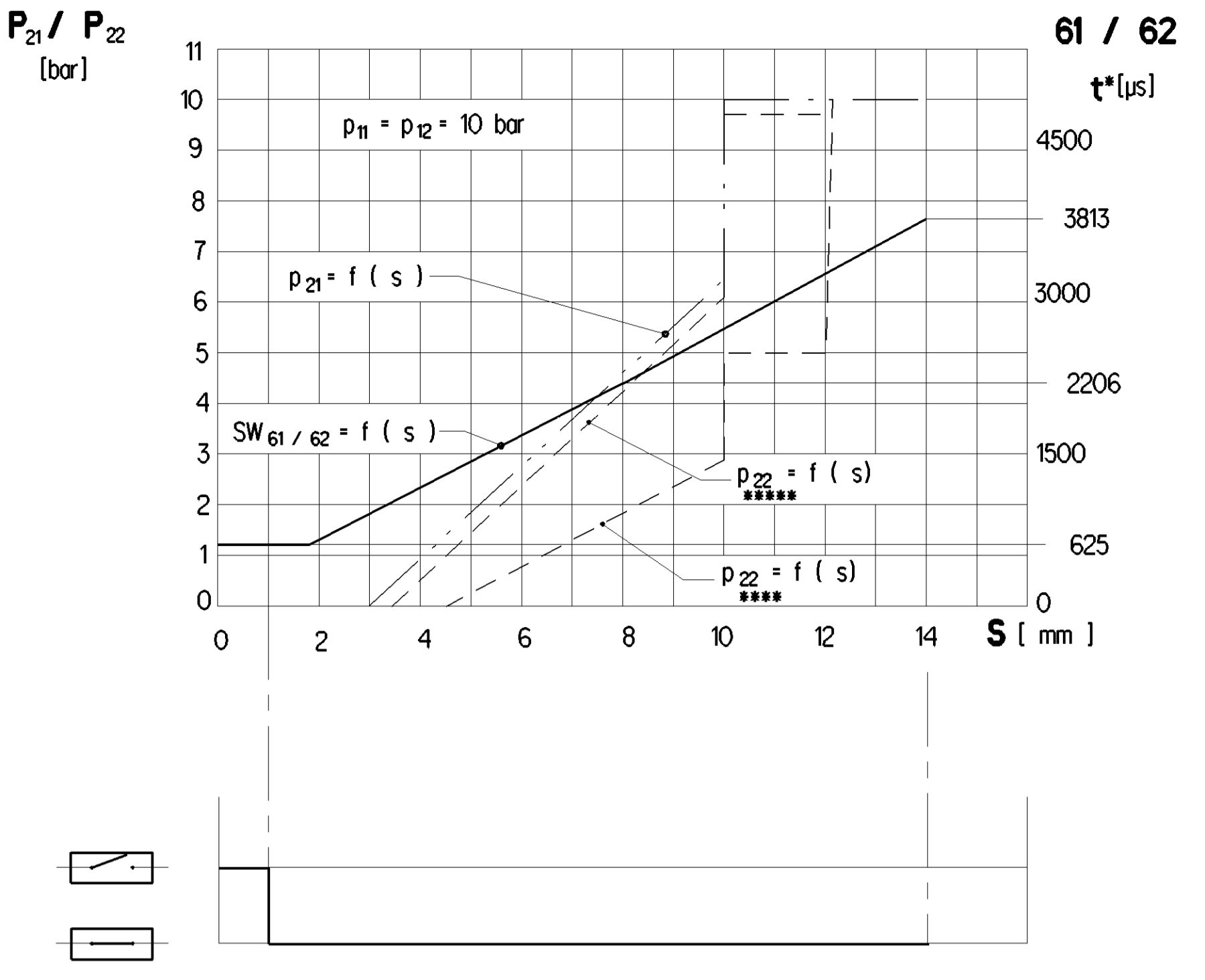
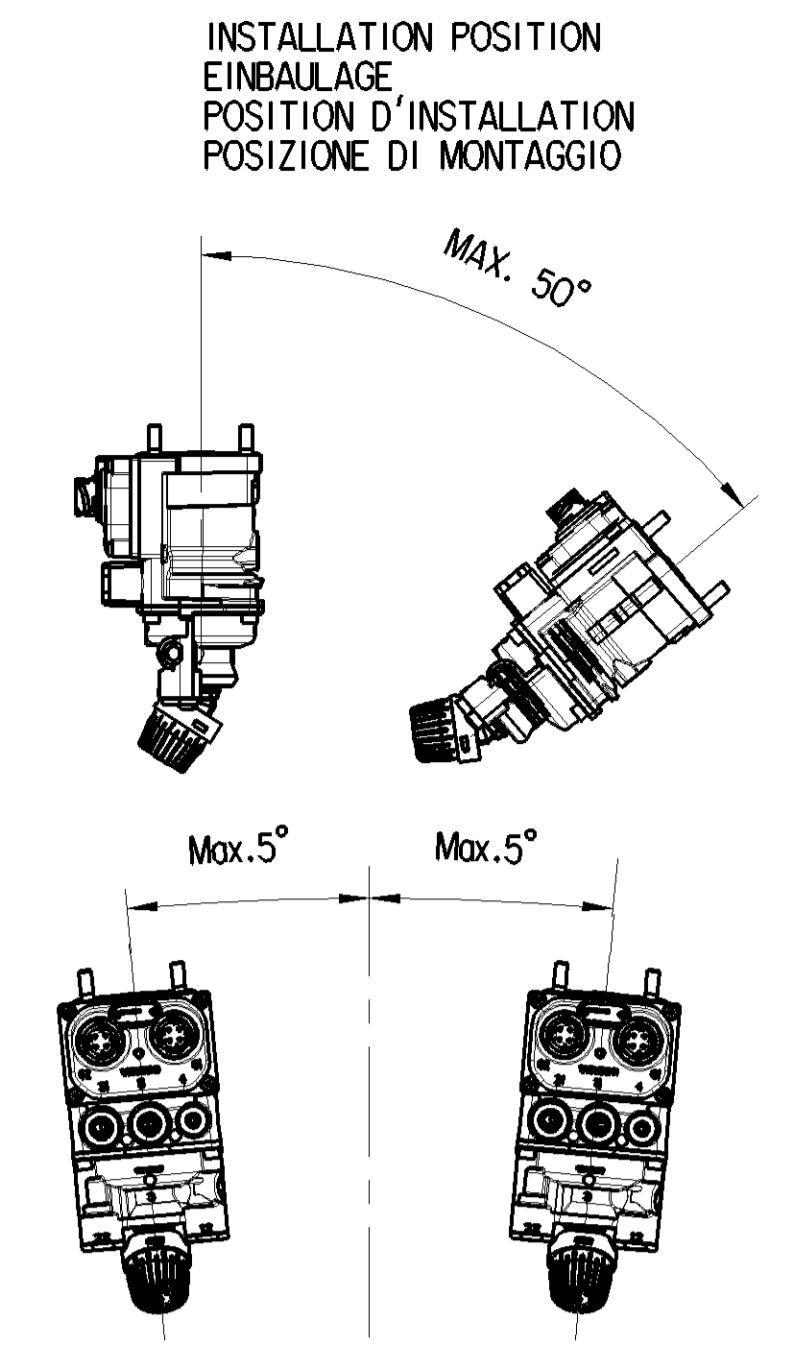


Part code	Material	Surface protection
I	Aluminium alloy	Chromated
II	Rubber	No treatment
III	Plastic	No treatment
IV	Steel	Zinc/iron plated
V	Plastic	No treatment
VI	Aluminium	Anodic Oxidation
VII	Stainless steel	No treatment
VIII	Stainless steel	No treatment
IX	Plastic	No treatment
X	Steel	Zinc/iron plated
XI	Brass	No treatment
XII	Steel	Zinc/Aluminium plated
XIII	Steel	Zinc/iron plated
XIV	Plastic	No treatment
XV	Stainless steel	No treatment
XVI	Aluminium alloy	No treatment
XVII	Steel	Zinc/Nickel plated



IN THIS ZONE : WATER JETS AND PAINT NOT PERMITTED
 IN DIESEM BEREICH: KEIN STRAHLWASSER UND LACK ZULAESSIG
 DANS CETTE ZONE: LES JETS D'EAU ET LE VERNIS NE SONT PAS ADMIS
 IN QUESTA ZONA: GETTI D'ACQUA E VERNICE NON AMMESSI



PERMISSIBLE PRESSURE : ZULAESSIGER DRUCK : pe = MAX.13 bar
 PRESSION ADMISSIBLE :
 PRESSIONE AMMISSIBILE :

WORKING PRESSURE : BETRIEBSDRUCK : pe = 10 bar
 PRESSION D'UTILISATION :
 PRESSIONE DI ESERCIZIO :

WORKING MEDIUM : AIR (WATER-,OIL-AND ALCOHOL CONTAINING)
 ARBEITSMEDIUM : LUFT (WASSER-,OEL-UND ALKOHOLHALTIG)
 FLUIDE D'UTILISATION : AIR (CHARGE D'EAU,D'HUILE ET D'ALCOOL)
 FLUIDO DI ESERCIZIO : ARIA (ACQUOSO,OLEIFERO E ALCOOLOSO)

AI FAILURE EPB AND PN, CIRCUIT 1 : NECESSARY STROKE S : 12 mm / NECESSARY FORCE F : 4600 N
 BEI AUSFALL EPB UND PN, KREIS 1 : ERFORDERLICHER WEG S : 12 mm / ERFORDERLICHE KRAFT F : 4600 N
 EN CAS DE DEFAILLANCE EPB ET PN, CIRCUIT 1 : COURSE NECESSAIRE S : 12 mm / FORCE NECESSAIRE F : 4600 N
 IN CASO DI DIFETTO EPB E PN, CIRCUITO 1 : CORSA NECESSARIA S : 12 mm / FORZA NECESSARIA F : 4600 N

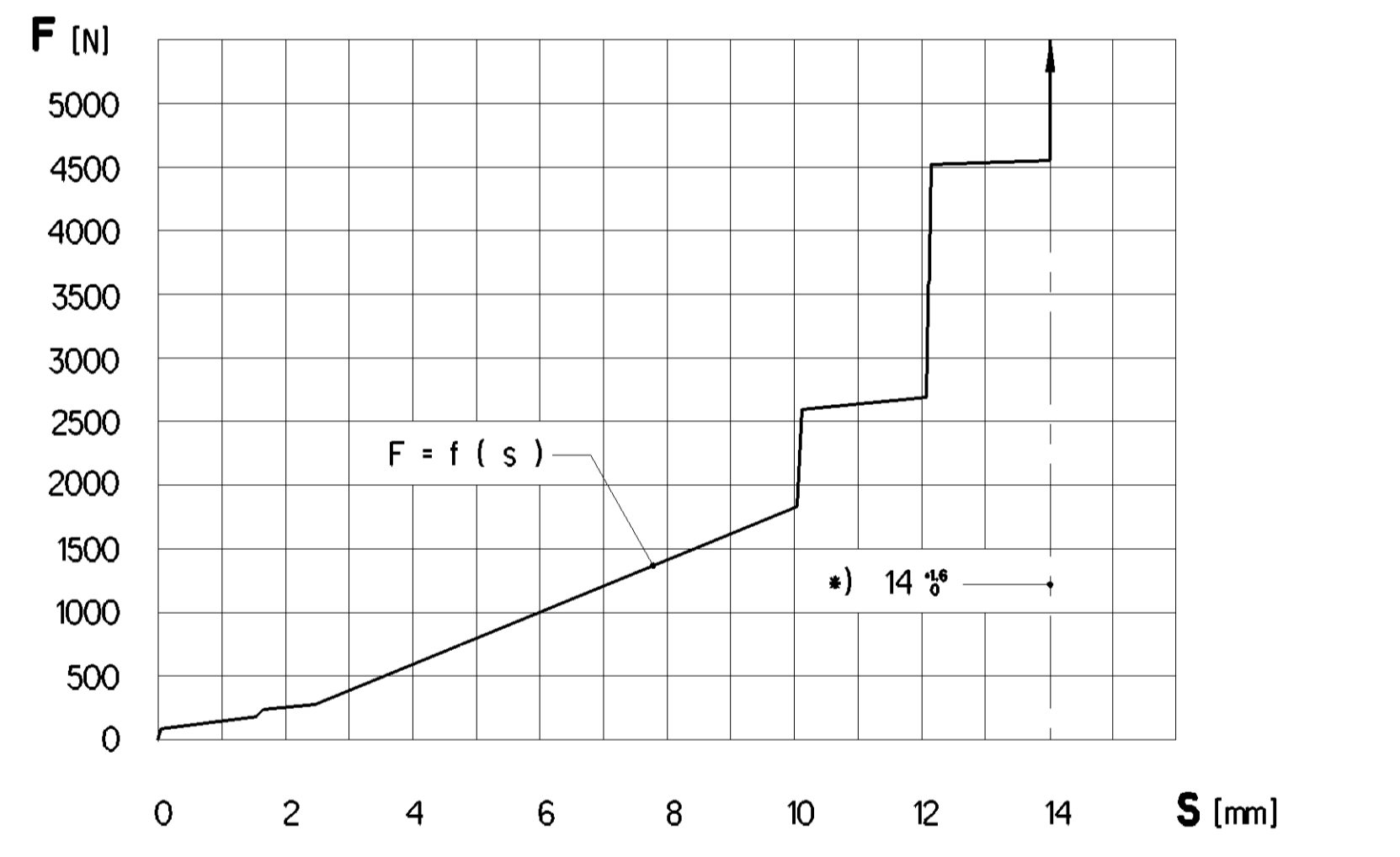
STOP WITHIN THE DEVICE ADMISSIBLE
 ANSCHLAG IM GERÄT ZULAESSIG
 BUTEE DANS L'APPAREIL ADMISE
 ARRESTO NEL APPARATO AMMISSIBILE

• ALL ROUND
 ALLSEITIG
 UNIVERSAL
 SU CIASCUN LATO

••• KUGEL
 BILLE
 SFERA

•••• i = 2.2:1 AT BEI EN IN
 AT BEI EN IN

•••• i = 1:1 AT BEI EN IN



THERMAL RANGE OF APPLICATION : THERM. ANWENDUNGSBEREICH : -40°C +80°C
 GAMME D'APPLICATION THERMIQUE :
 CAMPO DI APPLICAZIONE TERMICA :

AMBIENT MEDIUM : AIR (WATER-AND SALT CONTAINING)
 UMGEBUNGSMEDIUM : LUFT (WASSER- UND SALZHALTIG)
 FLUIDE AMBIANT : AIR (CHARGE D'EAU DE SEL)
 FLUIDO AMBIENTE : ARIA (ACQUOSO E SALIFERO)

RANGE OF VOLTAGE : SPANNUNGSBEREICH : U_b = 9.....32V DC
 GAMME DE TENSION :
 GAMMA DI TENSIONE :

CURRENT CONSUMPTION : STROMAUFNAHME : 61.1 / 62.1 : MAX.30mA
 CONSOMMATION DE COURANT :
 ASSORBIMENTO DI CORRENTE :

LOAD-CARRYING CAPACITY : BELASTBARKEIT : 61.3 / 62.3 : <10mA , OHMSCHE LAST
 CAPACITE DE CHARGE :
 CAPACITA DI CARICO :

OUTLET : AUSGANG : 61.4 / 62.4 : PWM-SIGNAL I max. 15mA , Ri = 100KΩ
 SORTIE :
 USCITA :

FOR FURTHER TECHNICAL DATA SEE PRODUCT SPECIFICATION DOCUMENT N° : WEITERE TECHNISCHE DATEN SIEHE PRODUKTSPEZIFIKATION-DOKUMENTEN NR. : 480 001 010 0
 POUR AUTRES DONNEES TECHNIQUES VOIR PRODUCT SPECIFICATIN N° : (CODE 435) :
 PER ULTERIORI DATI TECNICI VEDERE SPECIFICA DI PRODOTTO DOCUMENTO N° :

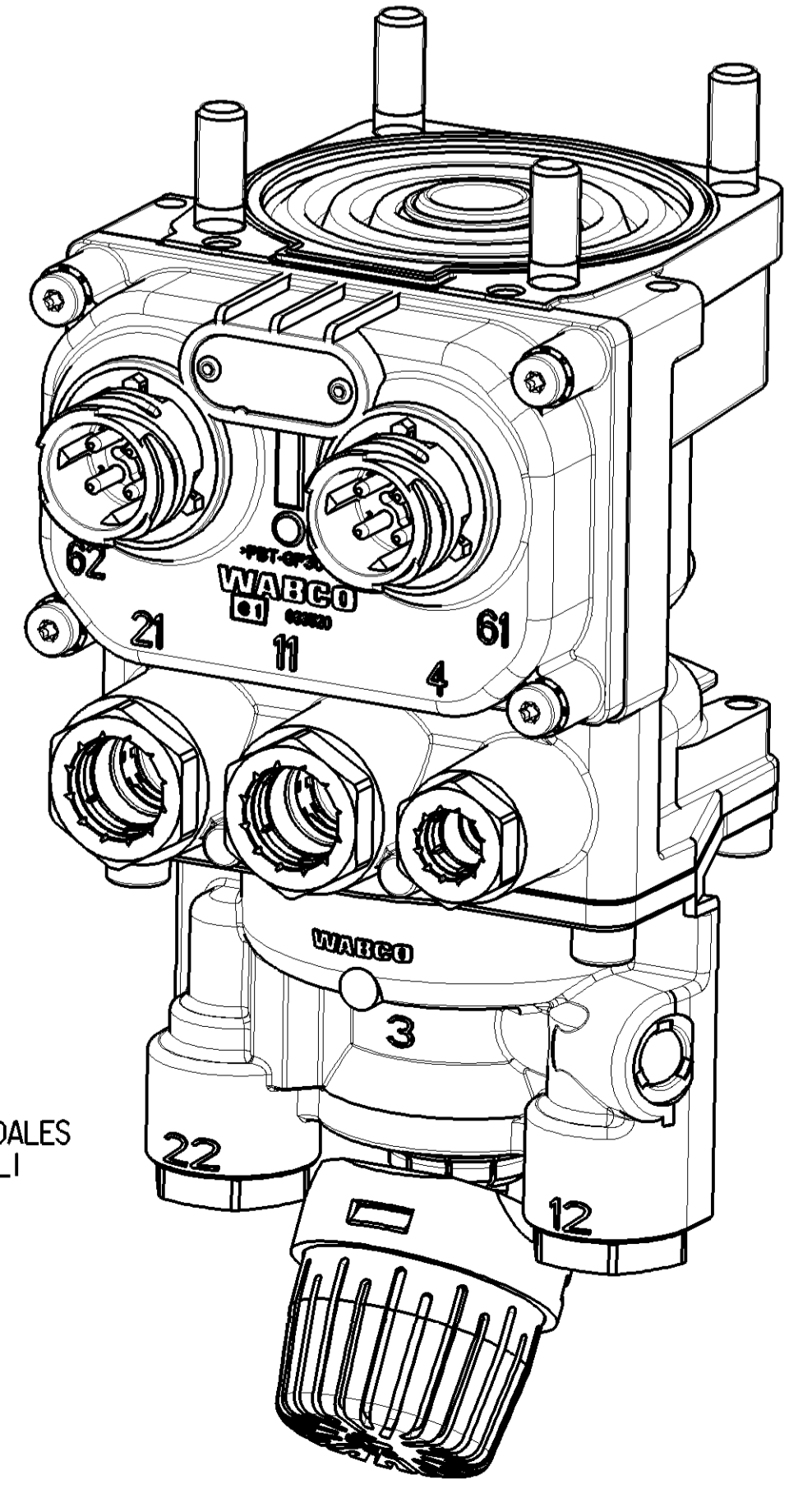
DEGREE OF PROTECTION ACC. IEC 529 : COMPLETE DEVICE WITH MOUNTED COUPLING : IP 56
 SCHUTZART NACH IEC 529 : KOMPLETTES GERÄT MIT MONTIERTER KUPPLUNG : IP 56
 DEGRE DE PROTECTION SUIVANT IEC 529 : APPAREIL COMPLET AVEC L'-ACCOUPLLEMENT MONTE : IP 59K
 GRADO DI PROTEZIONE SECONDO IEC 529 : APPARECCHIO COMPLETO CON ACCOPPIAMENTO MONTATO : IP 59K

ELECTRIC TERMINALS WITH MOUNTED COUPLING : BORNES ELECTRIQUES AVEC L'-ACCOUPLLEMENT MONTE : IP 67
 TERMINALI ELETTRICI CON ACCOPPIAMENTO MONTATO :

SURFACE ROUGHNESS: Ra=12.5
 OBERFLÄCHENRAUHGHEIT: Ra=12.5
 RUGOSITÀ DE LA SUPERFICIE: Ra=12.5
 RUGOSITÀ DELLA SUPERFICIE: Ra=12.5

FLATNESS: 0.3
 EBENHEIT: 0.3
 PLANARITÀ: 0.3
 PLANARITÀ: 0.3

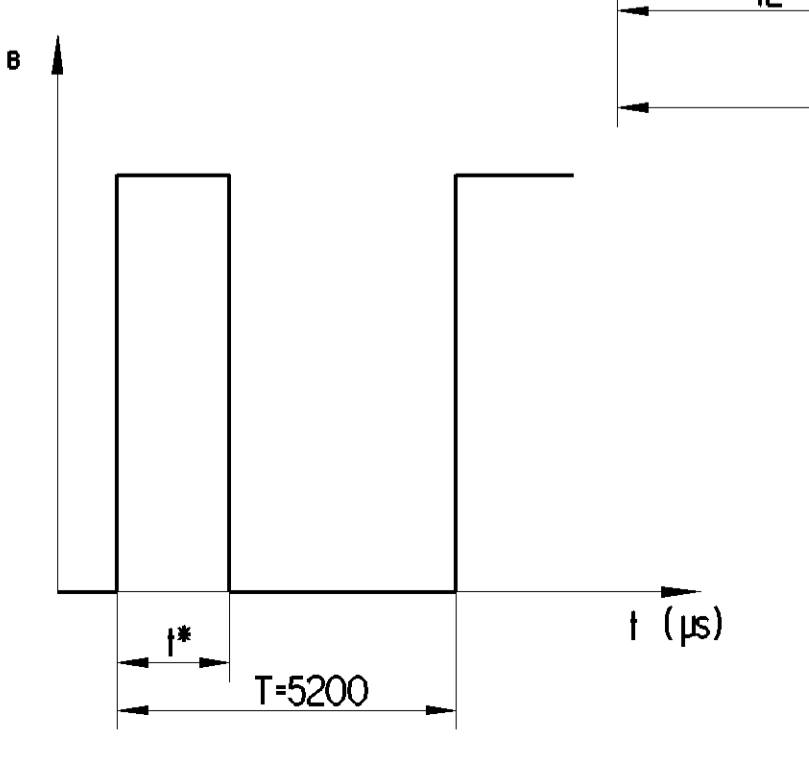
AFTER CORRECT ASSEMBLY IN THE PEDAL SUPPORT
 NACH KORREKTER MONTAGE IM PEDALBOCK
 APRES MONTAGE CORRECT DANS LE SUPPORT DES PEDALES
 DOPO MONTAGGIO CORRETTO NEL SUPPORTO DI PEDALI



NOMINAL DIAMETER CIRCUIT 1 : 28.3 mm² ± ∅6
 NENNWEITE KREIS 1 :
 DIAMETRE NOMINAL CIRCUIT 1 :
 DIAMETRO NOMINALE CIRCUITO 1 :

NOMINAL DIAMETER CIRCUIT 2 : 28.3 mm² ± ∅6
 NENNWEITE KREIS 2 :
 DIAMETRE NOMINAL CIRCUIT 2 :
 DIAMETRO NOMINALE CIRCUITO 2 :

61.1 / 62.1	+ (U _b = 8.....32V DC)
61.2 / 62.2	0V
61.3 / 62.3	
61.4 / 62.4	



General Specifications: 480-001-010, Size ISO 14400 LP		Copyright WABCO		WABCO	
Doc. Code: 038	Version: 2020-04-29	Doc. Code: 038	Version: 2020-04-29	BRAKE SIGNAL TRANSMITTER	
Further Technical Data: 480001030		General Tolerances: 480-261		BREMSEWERTGEBER	
Class 1: ± 50, ± 80, ± 100, ± 150, ± 200, ± 300, ± 400		Class 2: ± 50, ± 80, ± 100, ± 150, ± 200, ± 300, ± 400		TRANSMETTEUR DE DONNÉES DE FREINAGE	
Class 3: ± 50, ± 80, ± 100, ± 150, ± 200, ± 300, ± 400	Class 4: ± 50, ± 80, ± 100, ± 150, ± 200, ± 300, ± 400	Class 5: ± 50, ± 80, ± 100, ± 150, ± 200, ± 300, ± 400		TRASMETTITORE DI SEGNALE FRENAGGIO	
Class 6: ± 50, ± 80, ± 100, ± 150, ± 200, ± 300, ± 400	Class 7: ± 50, ± 80, ± 100, ± 150, ± 200, ± 300, ± 400	Class 8: ± 50, ± 80, ± 100, ± 150, ± 200, ± 300, ± 400		Date of this issue: 2020-09-03	
Class 9: ± 50, ± 80, ± 100, ± 150, ± 200, ± 300, ± 400	Class 10: ± 50, ± 80, ± 100, ± 150, ± 200, ± 300, ± 400	Class 11: ± 50, ± 80, ± 100, ± 150, ± 200, ± 300, ± 400		Doc. Code: Language: Sheet	
Tapped holes acc.:		Tapped holes acc.:		480 001 010 0	
Tapped holes acc.:		Tapped holes acc.:		005 ML 1/1	
Tapped holes acc.:		Tapped holes acc.:		Revision: 4	
Tapped holes acc.:		Tapped holes acc.:		G 6950	