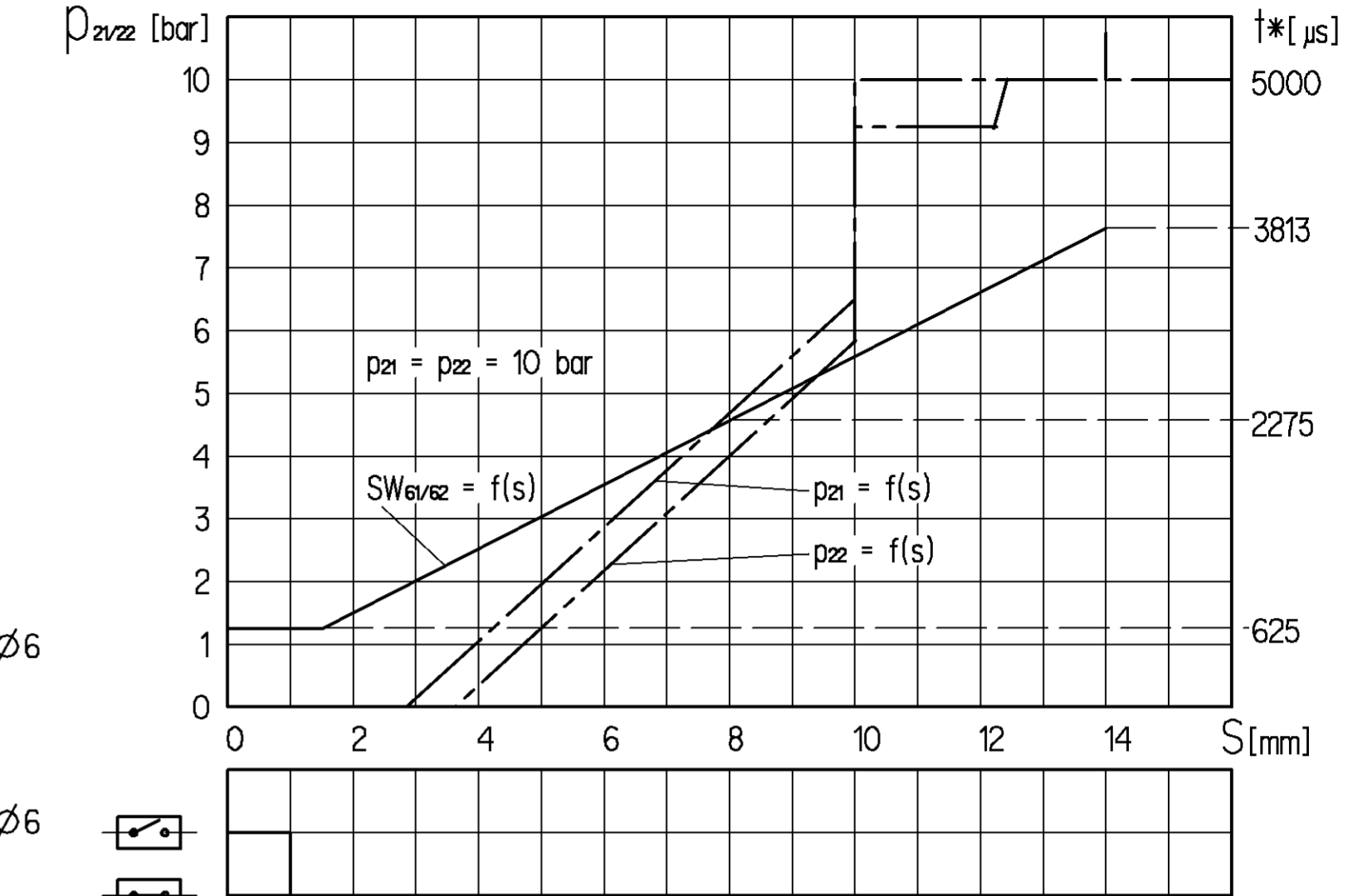
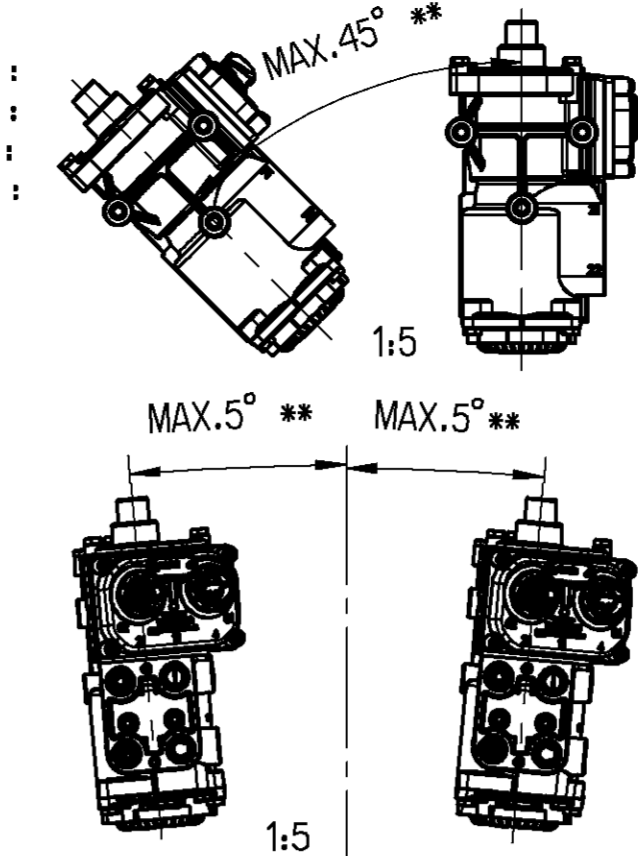


IN THIS ZONE : WATER JETS AND PAINT NOT PERMITTED  
 IN DIESEM BEREICH : KEIN STRAHLWASSER UND LACK ZULAESSIG  
 DANS CETTE ZONE : LES JETS D'EAU ET LE VERNIS NE SONT PAS ADMIS  
 IN QUESTA ZONA : GETTI D'ACQUA E VERNICE NON AMMESSI

INSTALLATION POSITION :  
 EINBALLAGE :  
 \*\* POSITION D'INSTALLATION :  
 POSIZIONE DI MONTAGGIO :



AT FAILURE EPB AND PN. : NECESSARY STROKE S > 13.3 mm  
 CIRCUIT 1 : NECESSARY FORCE F > 4600 N  
 BEI AUSFALL EPB UND PN. : ERFORDERLICHER WEG S > 13.3 mm  
 KREIS 1 : ERFORDERLICHE KRAFT F > 4600 N  
 EN CAS DE DEFAILLANCE EPB : COURSE NECESSAIRE S > 13.3 mm  
 ET PN. CIRCUIT 1 : FORCE NECESSAIRE F > 4600 N  
 IN CASO DI DIFETTO EPB E : CORSA NECESSARIA S > 13.3 mm  
 PN. CIRCUITO 1 : FORZA NECESSARIA F > 4600 N

NOMINAL DIAMETER CIRCUIT 1 : 28.3 mm<sup>2</sup> =  $\phi 6$   
 NENNWEITE KREIS 1 :  
 DIAMETRE NOMINAL CIRCUIT 1 :  
 DIAMETRO NOMINALE CIRCUITO 1 :  
 NOMINAL DIAMETER CIRCUIT 2 : 28.3 mm<sup>2</sup> =  $\phi 6$   
 NENNWEITE KREIS 2 :  
 DIAMETRE NOMINAL CIRCUIT 2 :  
 DIAMETRO NOMINALE CIRCUITO 2 :

THERMAL RANGE OF APPLICATION :  
 THERMISCHER ANWENDUNGSBEREICH : -40°C...+80°C  
 GAMME D'APPLICATION THERMIQUE :  
 CAMPO TERMICO D'APPLICAZIONE :

WORKING PRESSURE :  
 BETRIEBSDRUCK : p<sub>e</sub> = MAX. 10 bar  
 PRESSION D'UTILISATION :  
 PRESSIONE DI ESERCIZIO :

TEMPORARELY PERMISSIBLE PRESSURE :  
 KURZZEITIG ZULAESSIGER DRUCK : p<sub>e</sub> = MAX. 13 bar  
 DE COURTE DUREE PRESSION ADMISE :  
 BREVE TEMPO SOLO PRESSIONE AMMISSIBILE :

F PERMISSIBLE :  
 ZULAESSIG : MAX. 10000 N  
 AMMISSIBILE :  
 AMMISSIBILE :

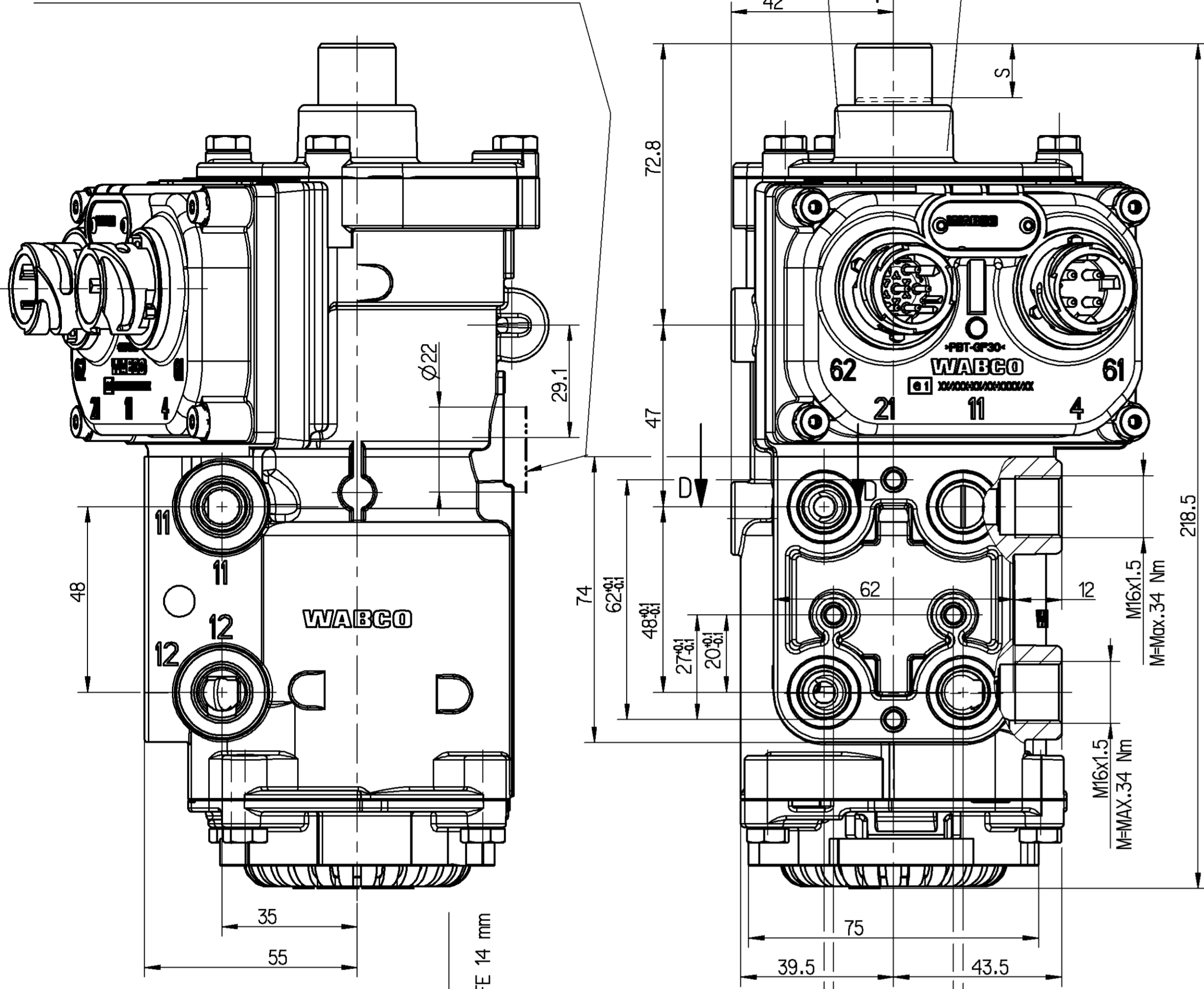
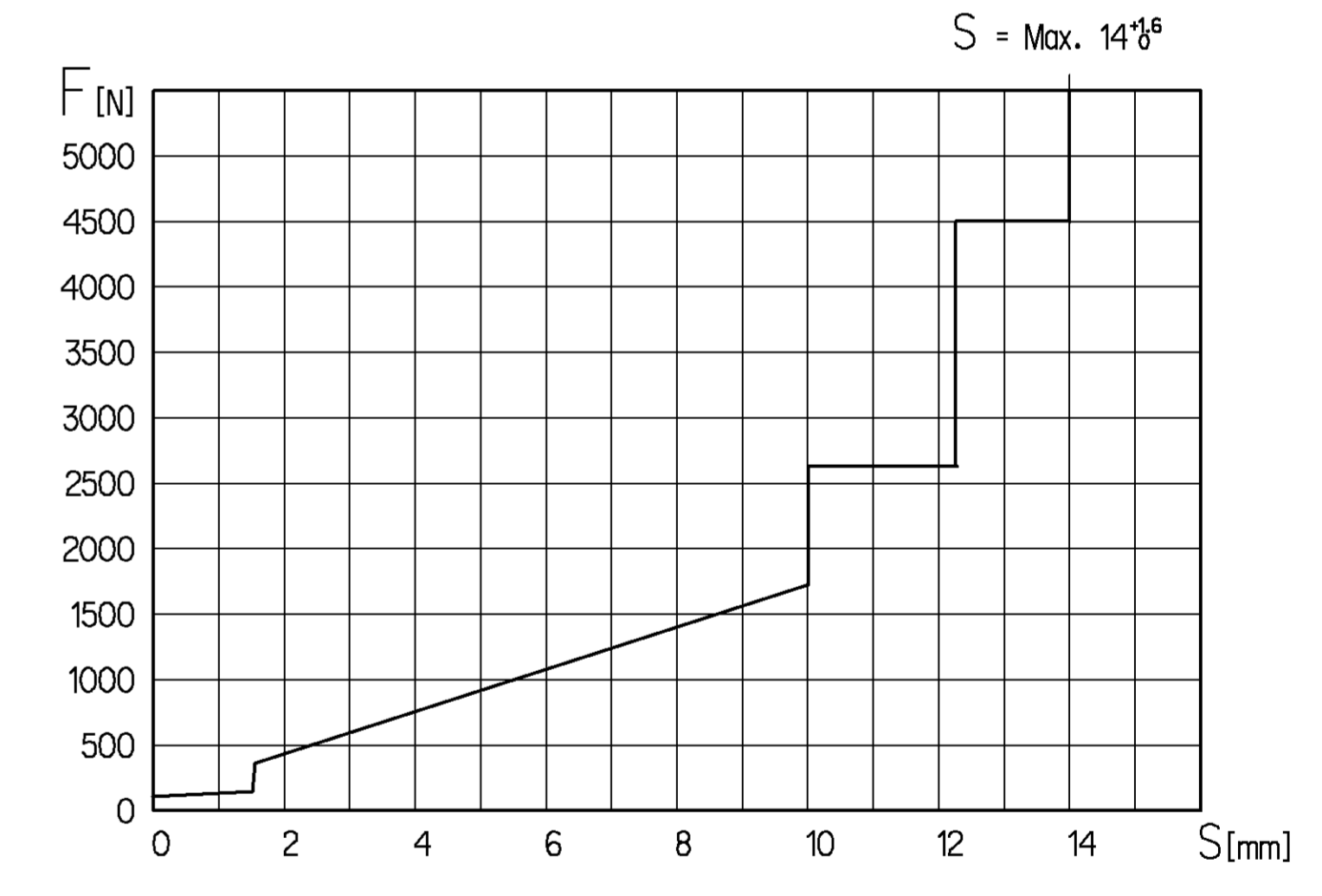
STOP IN THE DEVICE ADMISSIBLE  
 ANSCHLAG IM GERAET ZULAESSIG  
 BUTEE DANS LA APPARAIL ADMISE  
 ARRESTO NEL APPARATO AMMISSIBILE

11 / 12 SUPPLY  
 VORRAT  
 ALIMENTATION  
 ALIMENTAZIONE

21 / 22 OUTLET  
 AUSGANG  
 SORTIE  
 USCITA

3 EXHAUST  
 ENTLUEFTUNG  
 ECHAPPEMENT  
 SCARICO

61 / 62 ELECTRICAL BRAKE VALUE  
 ELEKTRISCHER BREMSWERT  
 VALEUR DE FREIN ELECTRIQUE  
 VALORE DI FRENATURA ELETTRICO



WORKING MEDIUM : AIR (WATER, OIL AND ALCOHOL CONTAINING)  
 ARBEITSMEDIUM : LUFT (WASSER, OEL UND ALKOHOLHALTIG)  
 FLUIDE D'UTILISATION : AIR (CHARGE D'EAU, D'HUILE ET D'ALCOOL)  
 FLUIDO DI ESERCIZIO : ARIA (ACQUOSO, OLEIFERO E ALCOOLOSO)

AMBIENT ENVIRONMENT : AIR (WATER AND SALT CONTAINING)  
 UMGEBUNGSMEDIUM : LUFT (WASSER- UND SALZHALTIG)  
 FLUIDE AMBIENT : AIR (CHARGE D'EAU DE SEL)  
 FLUIDO AMBIENTE : ARIA (ACQUOSO E SALIFERO)

RANGE OF VOLTAGE :  
 SPANNUNGSBEREICH : U<sub>b</sub> = 8V...32V DC  
 GAMME DE TENSION :  
 CAMPO DI TENSIONE :

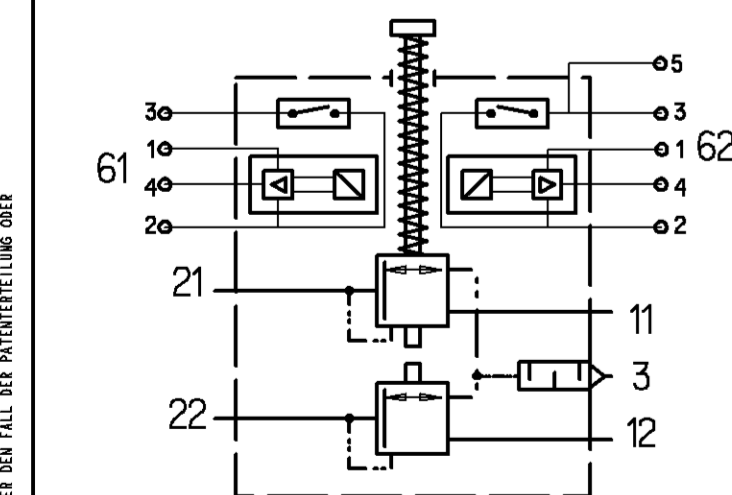
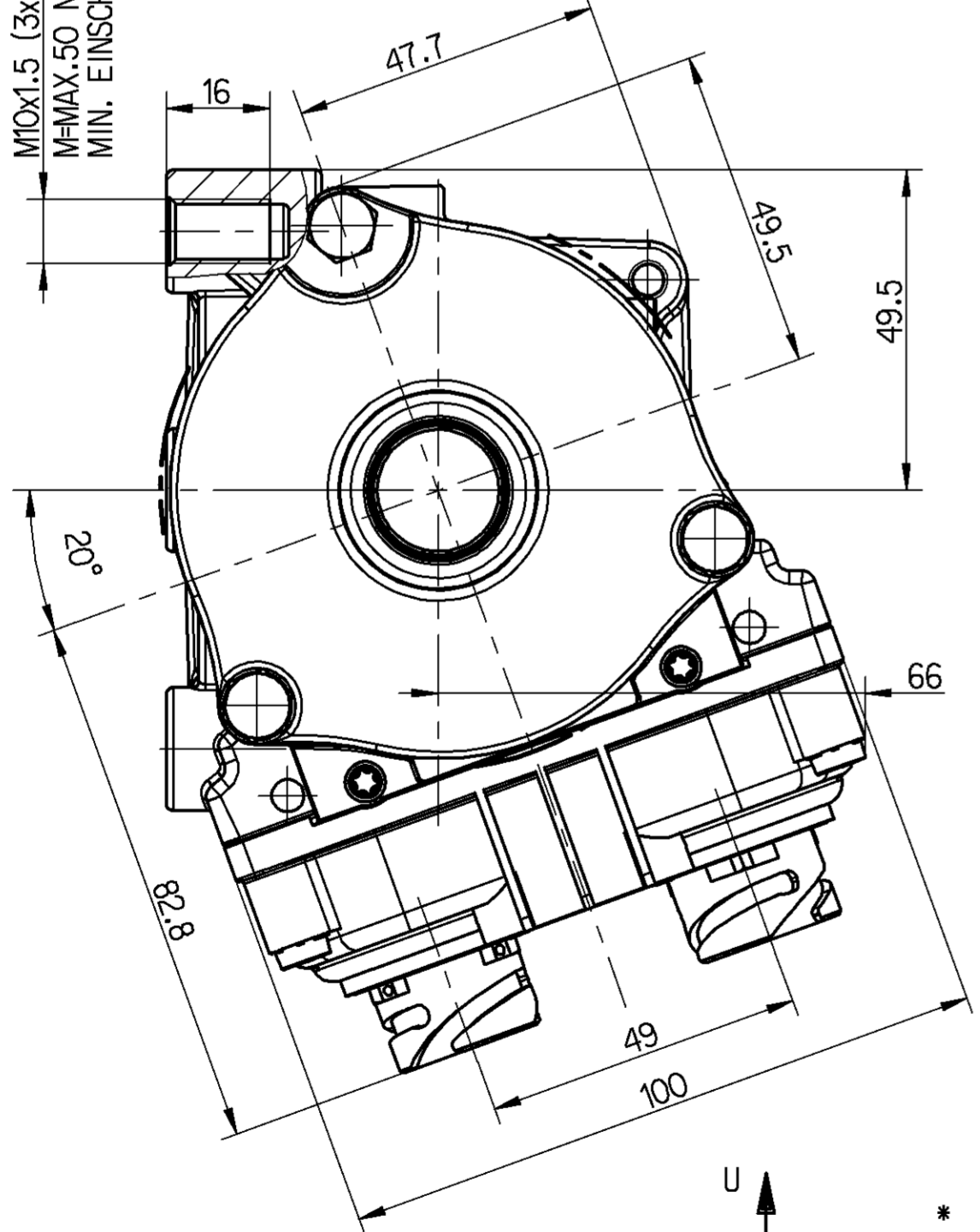
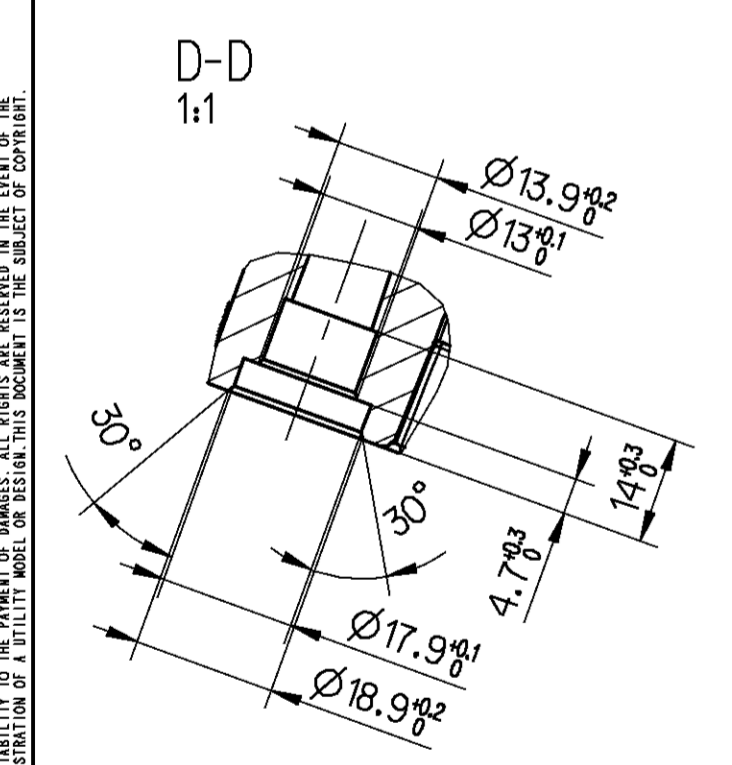
CURRENT CONSUMPTION :  
 STROMAUFNAHME : 61.1/62.1 : MAX. 30 mA  
 CONSOMMATION DE COURANT :  
 ASSORBIMENTO DI CORRENTE :

LOAD-CARRYING CAPACITY : 61.3/62.3 : MAX. 10 mA (OHMIC LOAD)  
 BELASTBARKEIT :  
 CAPACITE DE CHARGE : 62.5 : MAX. 150mA (RELAY LOAD))  
 CAPACITA DI CARICO :

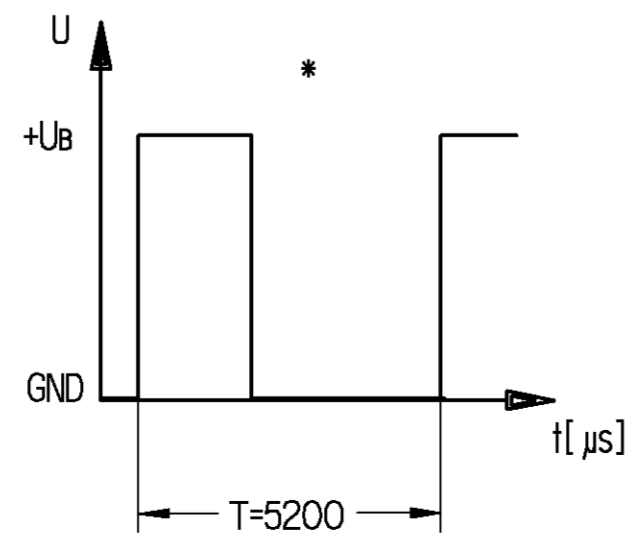
OUTLET :  
 AUSGANG : 61.4/62.4 : PWM-SIGNAL  
 SORTIE :  
 USCITA : OUTPUT STAGE: OPEN COLLECTOR, 100K $\Omega$ -PULL UP

CONNECTORS :  
 STECKVERBINDER :  
 CONNECTEURS :  
 CONNETTORE : PLUG 61: DIN 72585-A1-4.1-Sn/K1  
 PLUG 62: EXTERNAL CONTOUR ACC. TO DIN 72585,  
 SUITABLE FOR COUNTERPART AMP No. 0-967650-1 (SOCKET HOUSING)

DEGREE OF PROTECTION AC. TO IEC 529 : COMPLETE DEVICE WITH MOUNTED COUPLING : IP56, IP59K  
 SCHUTZART NACH IEC 529 : KOMPLETTES GERAET MIT MONTIERTER KUPPLUNG :  
 DEGRE DE PROTECTION SUIVANT IEC 529 : APPAREIL COMPLET AVEC L'ACCOUPEMENT MONTE :  
 GRADO DI PROTEZIONE SECONDO IEC 529 : APPARECHIO COMPLETO CON ACCOPIAMENTO MONTATO :  
 ELECTRIC TERMINALS WITH MOUNTED COUPLING :  
 ELEKTRISCHE ANSCHLUESSE MIT MONTIERTER KUPPLUNG : IP67  
 BORNES ELECTRIQUES AVEC L'ACCOUPEMENT MONTE :  
 TERMINALI ELETTRICI CON ACCOPIAMENTO MONTATO :



61.1 / 62.1	+U <sub>b</sub> = 8...32V DC
61.2 / 62.2	GND
61.3 / 62.3	SWITCH OUTPUT FOR EBS - ECU
61.4 / 62.4	PWM - OUTPUT *
62.5	SWITCH OUTPUT FOR BRAKE LAMP RELAY



GENERAL SPECIFICATION: JED-334-0  
 FURTHER TECHNICAL DATA: SHEET: TO  
 DATE: 02-09-03  
 DRAWN: H. H. H. H.  
 CHECKED: Gerdau  
 EXPERT CODE: 0 8 9  
 MASS: 1.37 kg  
 SCALE: 1:1  
 SIZE: TRI  
 TAPPED HOLES ACC. ISO 4039 / JED-152  
 1) TOLERANCE CLASS APPLIED CROSSMARKED

Pro/ENGINEER DRAWING COPY/RIGHT  
 DATE: 02-09-03  
 SIGNATURE: H. H. H. H.  
 CHECKED: Gerdau  
 EXPERT CODE: 0 8 9

WABCO  
 BRAKE SIGNAL TRANSMITTER  
 BREMSWERTGEBER  
 TRANSMETTEUR DE SIGNAL DE FREIN  
 TRANSMETTITORE SEGNALE FRENATURA

PRODUCT IDENTIFICATION No. 480 001 300 0  
 DOC. CODE: 605  
 SHEET: 1/1

084983 F 03-09-11  
 DCN-NO. REV. DATE  
 A | 141

WABCO ENGINEERING S.p.A. - Via S. Pietro all'Orto 10 - 30100 Padova (PD) - Italy  
 WABCO ENGINEERING S.p.A. - Via S. Pietro all'Orto 10 - 30100 Padova (PD) - Italy  
 WABCO ENGINEERING S.p.A. - Via S. Pietro all'Orto 10 - 30100 Padova (PD) - Italy  
 WABCO ENGINEERING S.p.A. - Via S. Pietro all'Orto 10 - 30100 Padova (PD) - Italy  
 WABCO ENGINEERING S.p.A. - Via S. Pietro all'Orto 10 - 30100 Padova (PD) - Italy