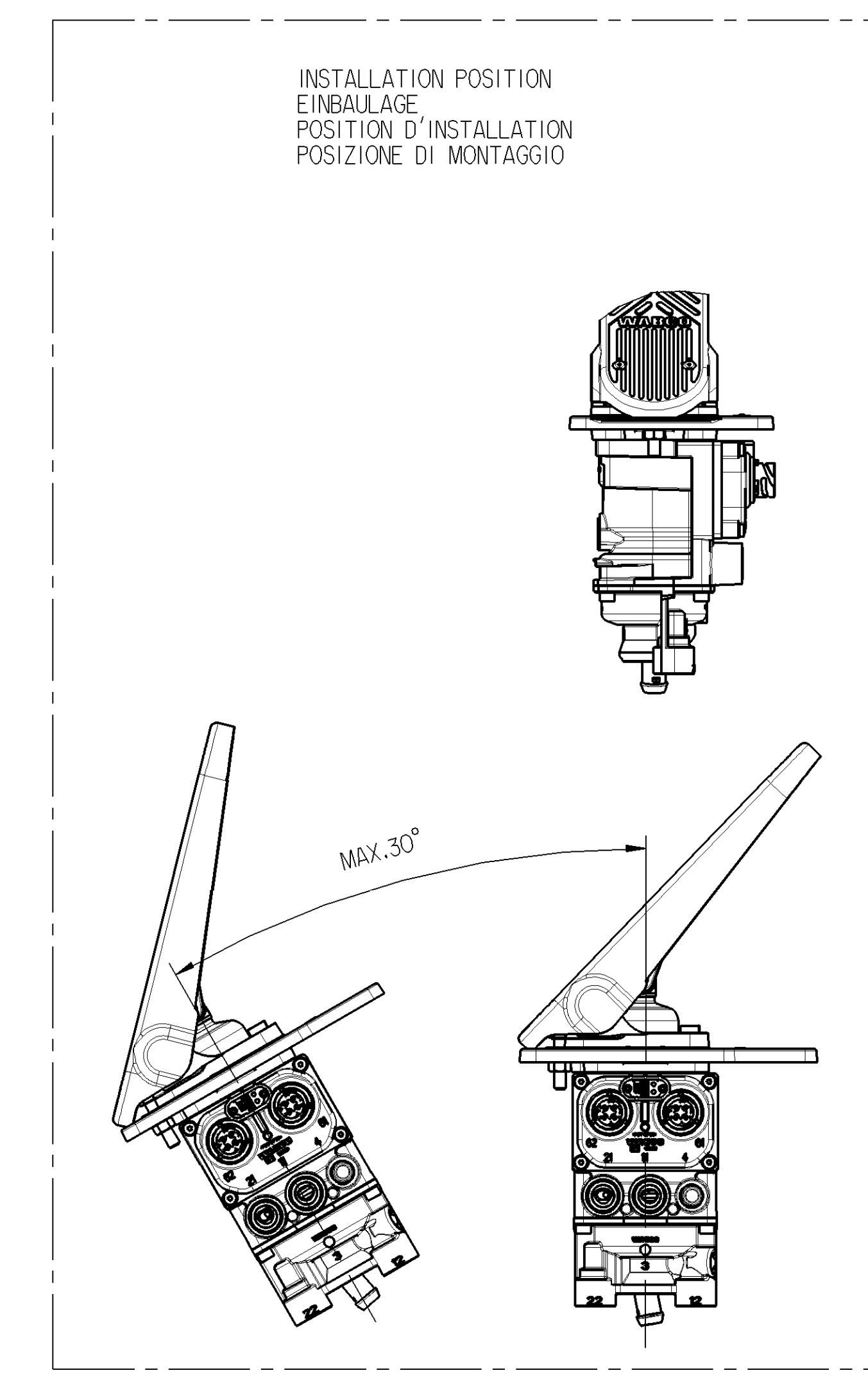
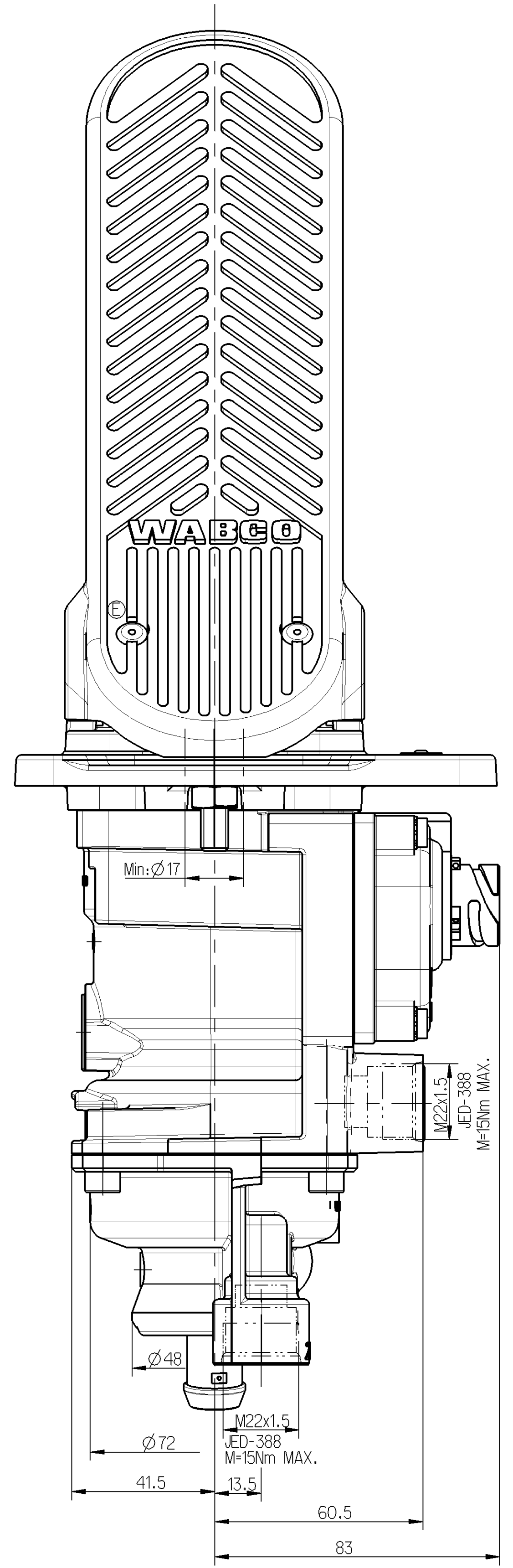
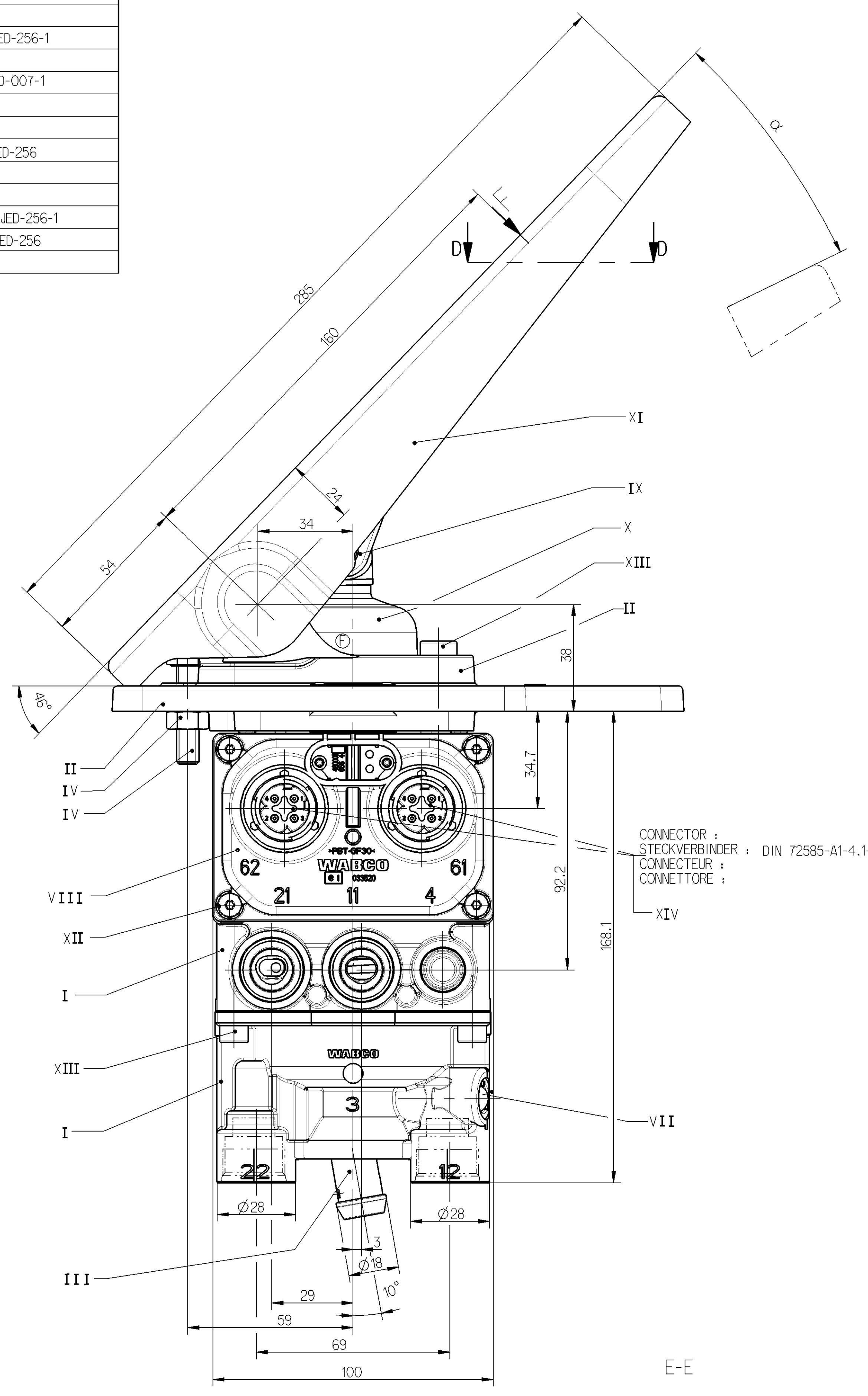


MATERIAL AND SURFACE PROTECTION	
I	AL: JED-029MI/ JED-259
II	AL: JED-001MI/ JED-259
III	POM: JED-005MI
IV	Fe: JED-051M4/ JED-256-1
V	AMg 3.5
VI	AL: JED-077-1/ JED-007-1
VII	Fe: JED-058M2
VIII	PBT: JED-352-9
IX	Fe: JED-021M3/ JED-256
X	PVC: JED-045M
XI	PVC: JED-414-1
XII	Fe: JED-014M1 / JED-256-1
XIII	Fe: JED-51M4 / JED-256
XIV	PBT: JED-764-5



PERMISSIBLE PRESSURE :
 ZULAESSIGER DRUCK : $p_e = \text{MAX.13 bar}$
 PRESSION ADMISSIBLE :
 PRESSIONE AMMISSIBILE :

WORKING PRESSURE :
 BETRIEBSDRUCK : $p_e = 10 \text{ bar}$
 PRESSION D'UTILISATION :
 PRESSIONE DI ESERCIZIO :

* STOP WITHIN THE DEVICE ADMISSIBLE
 ANSCHLAG IM GERÄT ZULAESSIG
 BUTEE DANS L' APPAREIL ADMISSE
 ARRESTO NEL APPARATO AMMISSIBILE

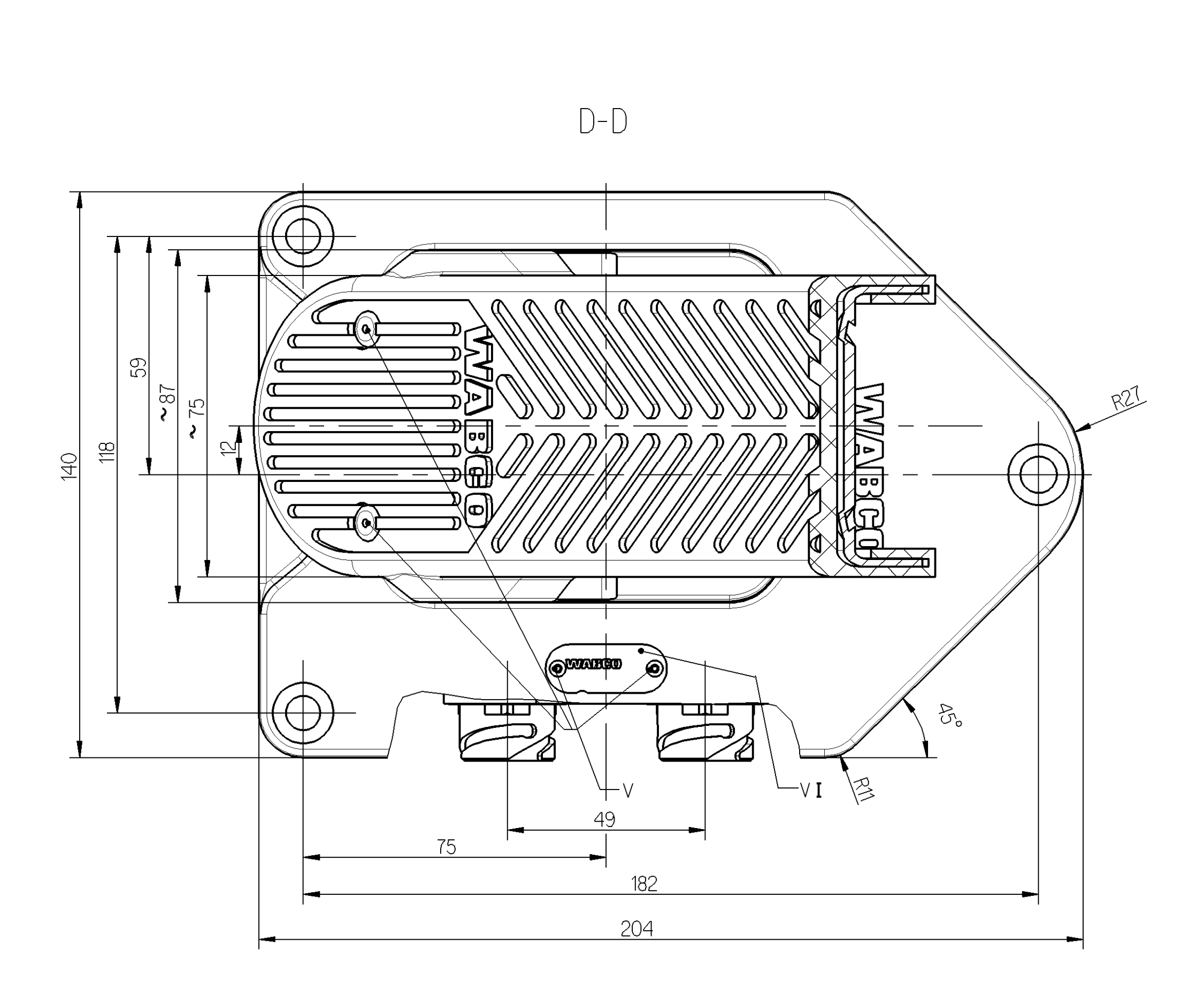
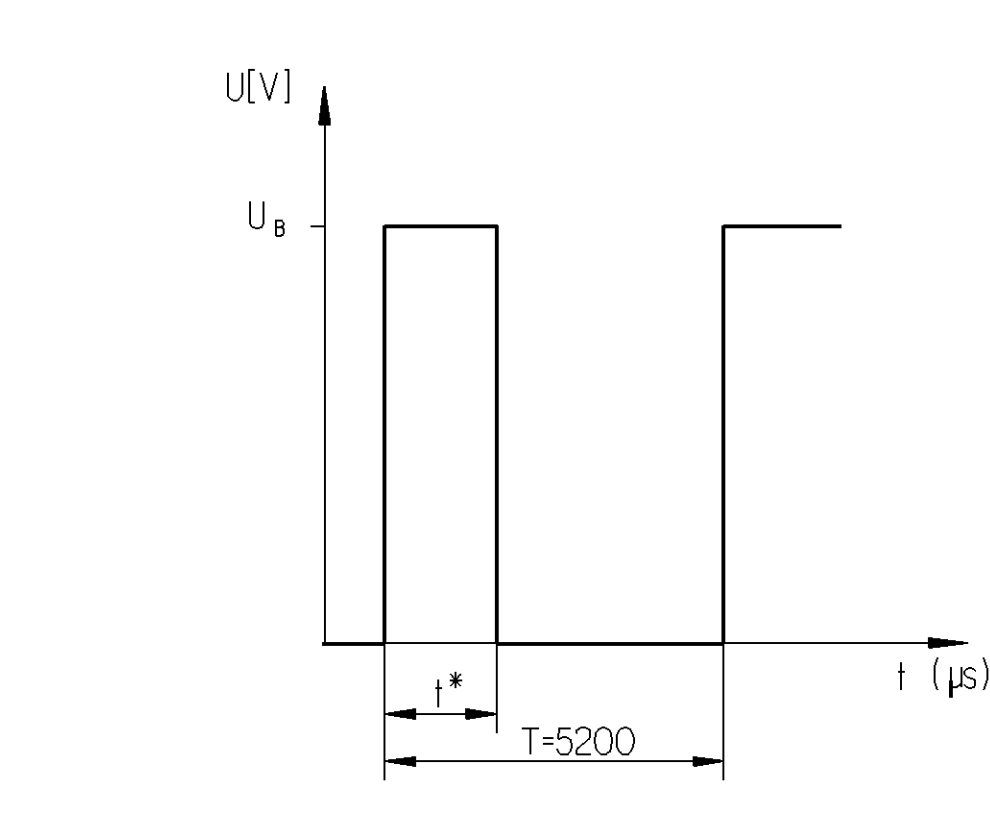
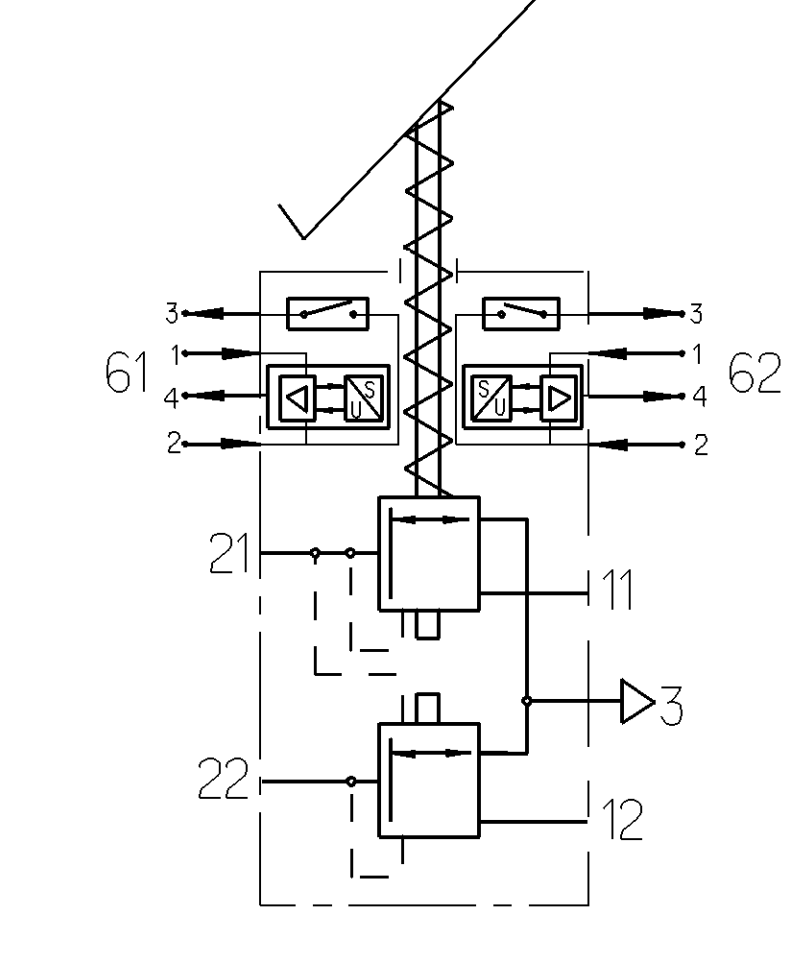
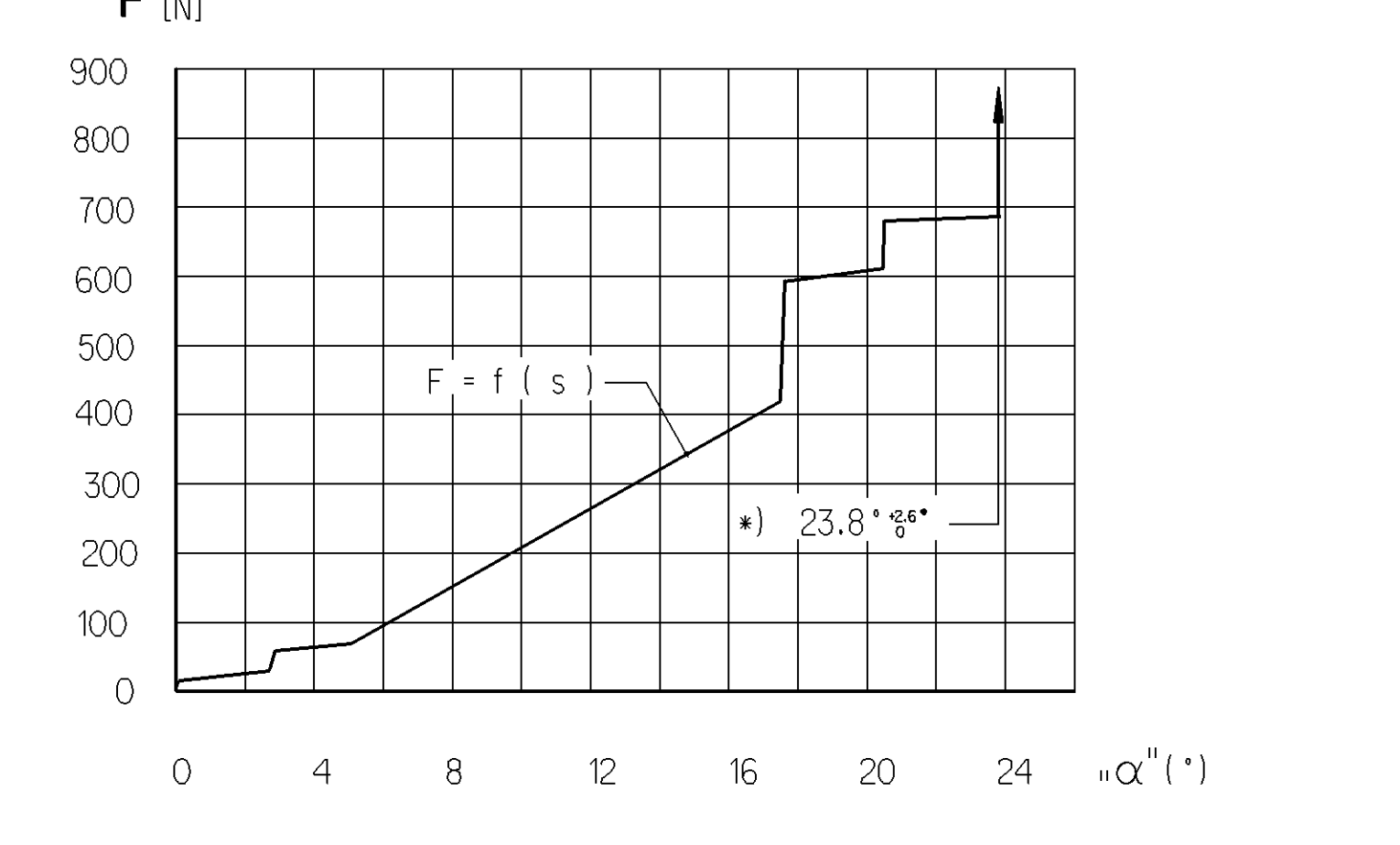
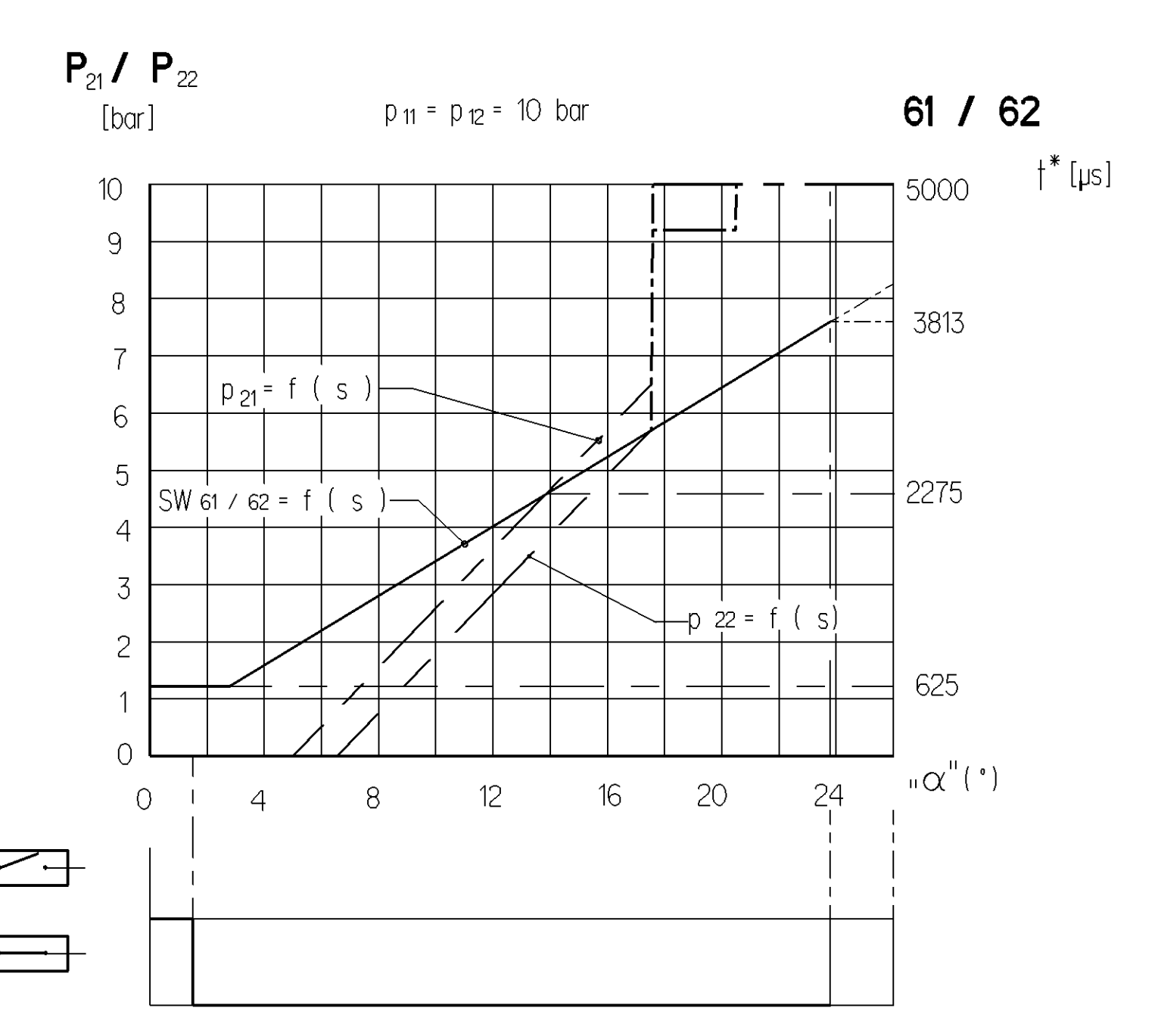
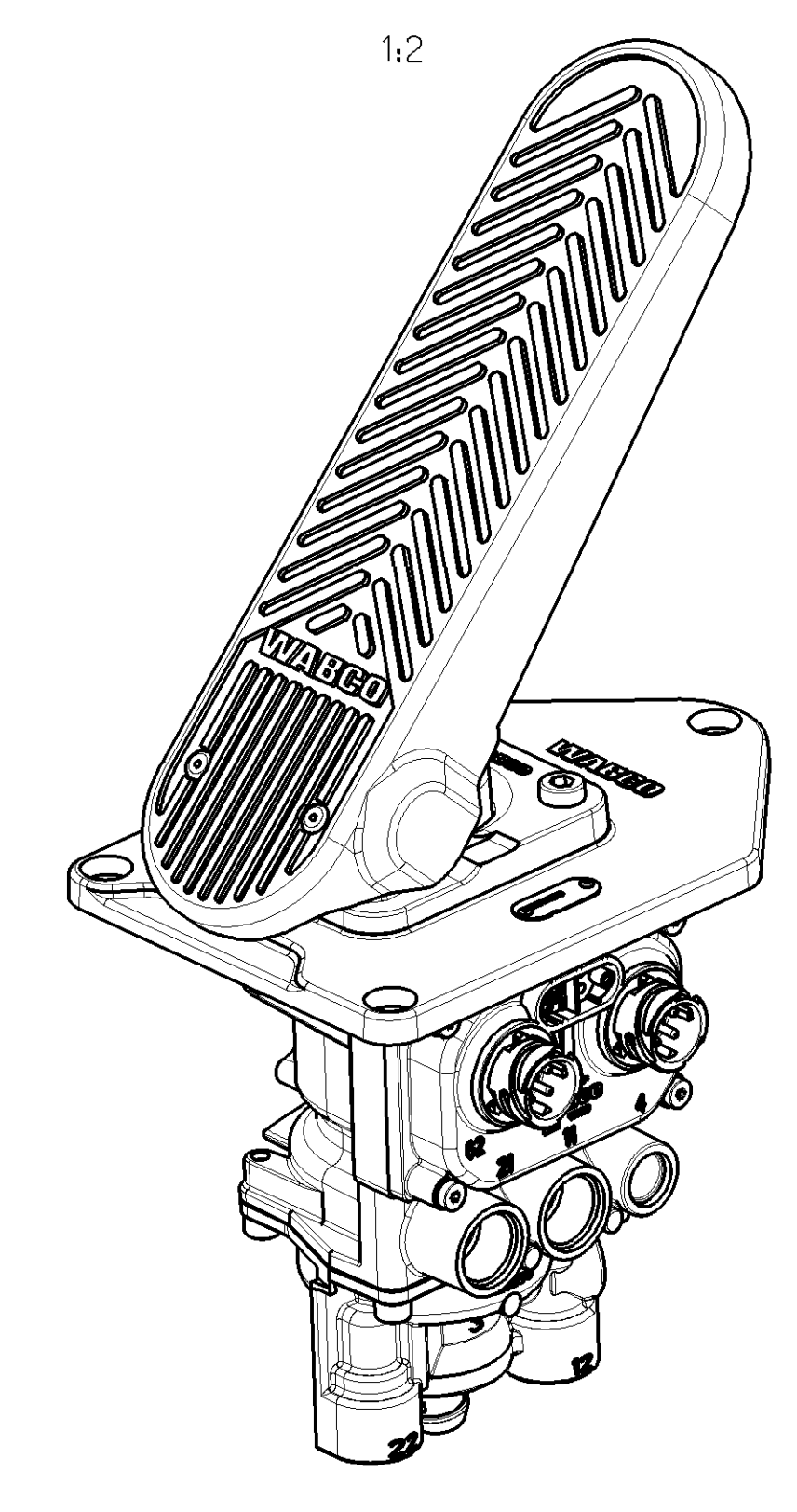
NOMINAL CIRCUIT 1:
 NENNWEITE KREIS 1 : $28.3 \text{ mm}^2 \cong \varnothing 6$
 NOMINA CIRCUIT 1:
 NIMINALE CIRCUITO 1:

NOMINAL CIRCUIT 2:
 NENNWEITE KREIS 2 : $28.3 \text{ mm}^2 \cong \varnothing 6$
 NOMINA CIRCUIT 2:
 NIMINALE CIRCUITO 2:

DEGREE OF PROTECTION ACC. IEC 529 : COMPLETE DEVICE WITH MOUNTED COUPLING : IP 66
 SCHUTZART NACH IEC 529 : KOMPLETTES GERÄT MIT MONTIRTER KUPPLUNG : IP 66
 DEGRE DE PROTECTION SUIVANT IEC 529 : APPAREIL COMPLET AVEC L'-ACCOUPEMENT MONTE : IP 66K
 GRADO DI PROTEZIONE SECONDO IEC 529 : APPARECCHIO COMPLETO CON ACCOCCIAMENTO MONTATO : IP 66K

ELECTRIC TERMINALS WITH MOUNTED COUPLING : IP 67
 ELEKTRISCHE ANSCHLUESSE MIT MONTIRTER KUPPLUNG : IP 67
 BORNES ELECTRIQUES AVEC L'-ACCOUPEMENT MONTE : IP 67
 TERMINALI ELETTRICI CON ACCOCCIAMENTO MONTATO : IP 67

- 11 / 12 SUPPLY VORRAT ALIMENTATION ALIMENTAZIONE
- 21 / 22 OUTLET AUSGANG SORTIE USCITA
- 3 EXHAUST ENTLEERUNG ECHAPPMENT SCARICO
- 61 / 62 ELECTRICAL BRAKE SIGNAL ELEKTRISCHER BREMSWERT SIGNAL DE FREIN ELECTRIQUE SEGNALE FREMATURA ELETTRICO



THERMAL RANGE OF APPLICATION :
 THERM ANWENDUNGSBEREICH : $-40^{\circ} \text{C} \dots +80^{\circ} \text{C}$
 GAMME D'APPLICATION THERMIQUE :
 CAMPO DI APPLICAZIONE TERMICA :

AMBIENT MEDIUM : AIR (WATER-AND SALT CONTAINING)
 UMGEBUNGSMEDIUM : LUFT (WASSER- UND SALZHALTIG)
 FLUIDE AMBIANT : AIR (CHARGE D' EAU D' HUILE ET D' ALCOOL)
 FLUIDO AMBIENTE : ARIA (ACQUOSO, OLEIFERO E ALCOOLOSO)

WORKING MEDIUM : AIR (WATER-, OIL- AND ALCOHOL CONTAINING)
 ARBEITSMEDIUM : LUFFT (WASSER-, OEL- UND ALKOHOLHALTIG)
 FLUIDE D'UTILISATION : AIR (CHARGE D' EAU, D' HUILE ET D' ALCOOL)
 FLUIDO DI ESERCIZIO : ARIA (ACQUOSO, OLEIFERO E ALCOOLOSO)

RANGE OF VOLTAGE :
 SPANNUNGSBEREICH : $U_b = 8 \dots 32 \text{V DC}$
 GAMME DE TENSION :
 GAMMA DI TENSIONE :

CURRENT CONSUMPTION :
 STROMAUFNAHME : 61.1 / 62.1 : MAX.30mA
 CONSOMMATION DE COURANT :
 ASSORBIMENTO DI CORRENTE :

LOAD-CARRYING CAPACITY :
 BELASTBARKEIT : 61.3 / 62.3 : $\leq 10 \text{ mA}$ OHMSCH LAST
 CAPACITE DE CHARGE :
 CAPACITA DI CARICO :

OUTLET :
 AUSGANG : 61.4 / 62.4 : PWM-SIGNAL Imax: 15mA , R_i = 100K Ω
 SORTIE :
 USCITA :

FOR FURTHER TECHNICAL DATA SEE PRODUCT SPECIFICATION DOCUMENT N° : 480 002 000 O
 WEITERE TECHNISCHE DATEN SIEHE PRODUKTSPEZIFIKATION-DOKUMENTEN NR. : (CODE 535)
 POUR AUTRES DONNEES TECHNIQUES VOIR PRODUKT SPECIFICATION N° :
 PER ULTERIORI DATI TECNICI VEDERE SPECIFICA DI PRODOTTO DOCUMENTO N° :

General Specifications		Date		Version		Revision													
JED-334-O		2010-04-20		1		1													
WABCO BRAKE SIGNAL TRANSMITTER BREMSWERTGEBER TRANSMETTEUR DE SIGNAL DE FREIN TRANSMETTITORE SEGNALE FREMATURA																			
480 002 000 O 005 ML 1/1																			
<table border="0"> <tr> <td>Material No.</td> <td>005 ML 1/1</td> <td>Code of the Unit</td> <td>000122-22</td> </tr> <tr> <td>Doc. Code</td> <td>1520B</td> <td>Doc. Code</td> <td>6860</td> </tr> <tr> <td>Year</td> <td>05</td> <td>Month</td> <td>09</td> </tr> </table>								Material No.	005 ML 1/1	Code of the Unit	000122-22	Doc. Code	1520B	Doc. Code	6860	Year	05	Month	09
Material No.	005 ML 1/1	Code of the Unit	000122-22																
Doc. Code	1520B	Doc. Code	6860																
Year	05	Month	09																