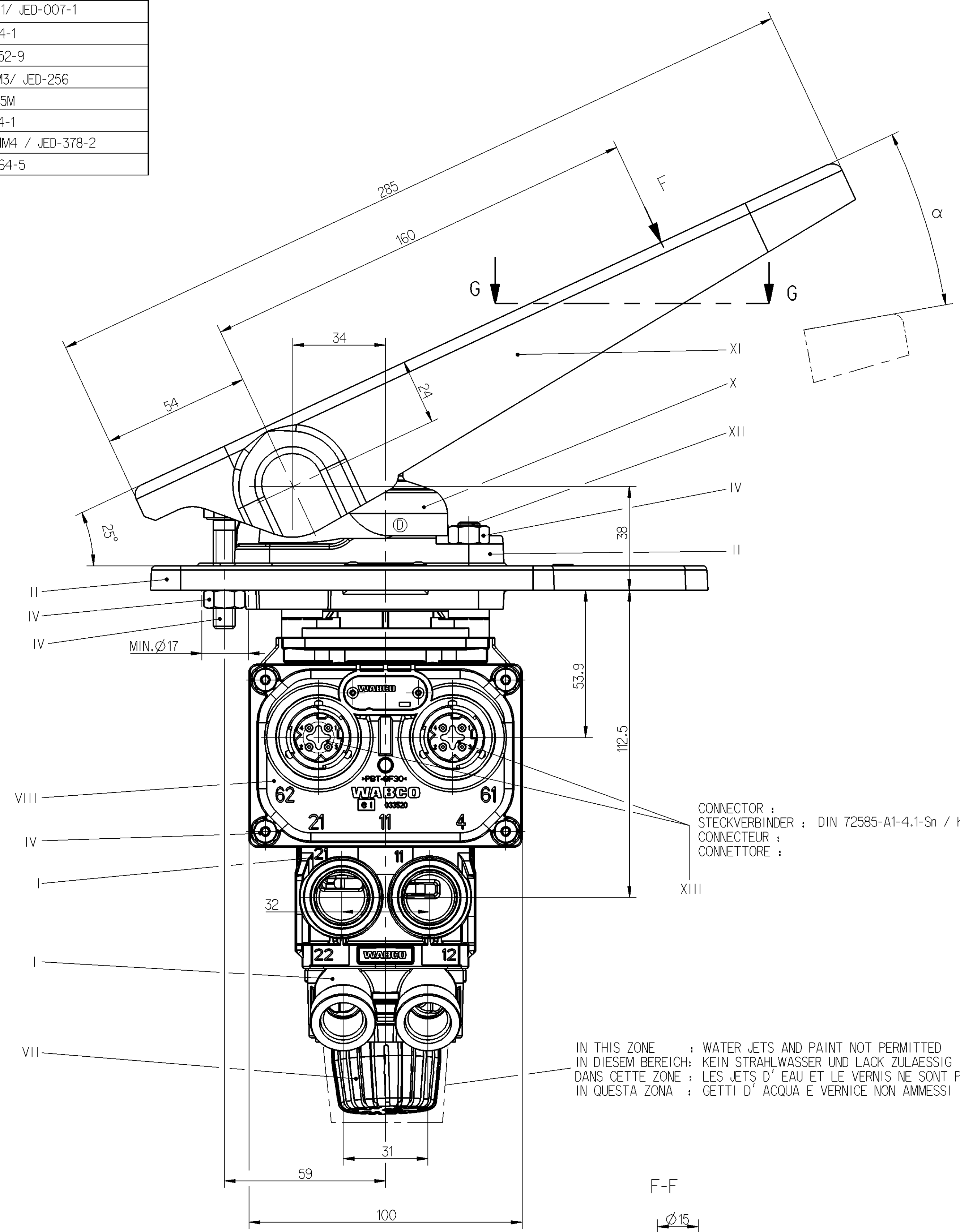
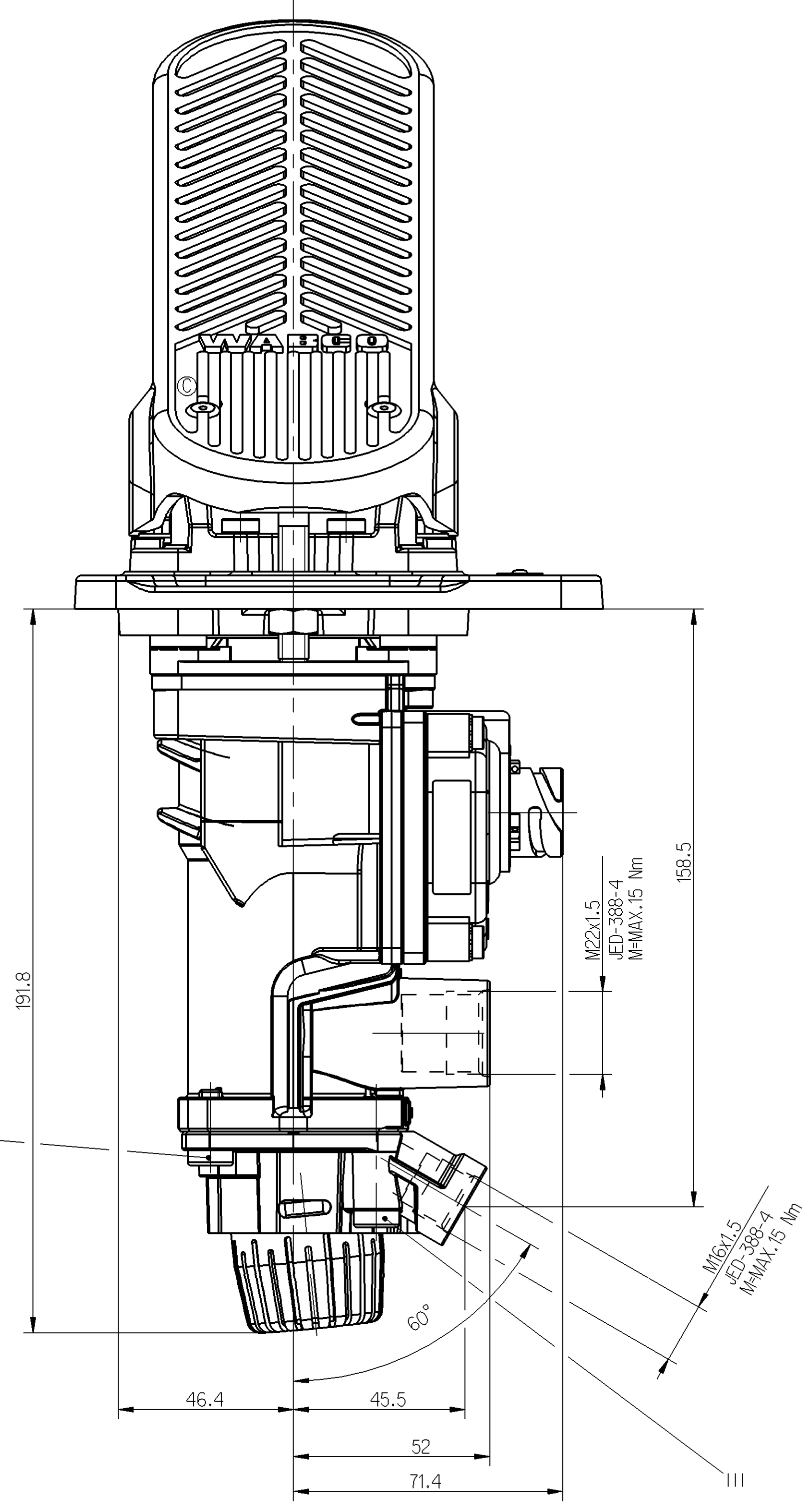
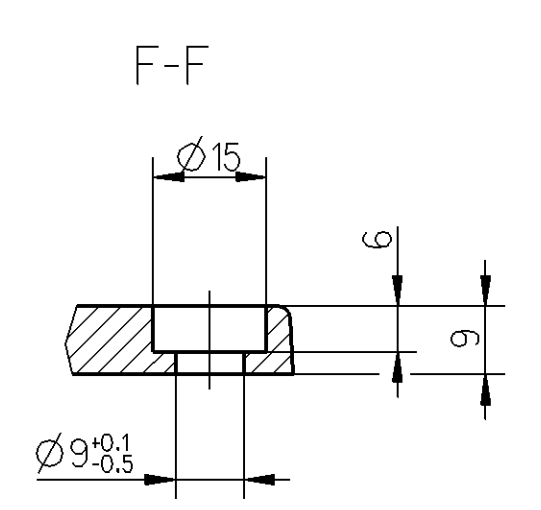


MATERIAL AND SURFACE PROTECTION	
I	AL: JED-029M1/ JED-259
II	AL: JED-001M1/ JED-259
III	Fe: JED-051M4 / JED-256-3
IV	Fe: JED-051M4/ JED-256-1
V	AlMg 3.5
VI	Al: JED-077-1/ JED-007-1
VII	PA: JED-354-1
VIII	PBT: JED-352-9
IX	Fe: JED-021M3/ JED-256
X	PVC: JED-045M
XI	PVC: JED-414-1
XII	Fe: JED-051M4 / JED-378-2
XIII	PBT: JED-764-5



IN THIS ZONE : WATER JETS AND PAINT NOT PERMITTED
 IN DIESEM BEREICH: KEIN STRAHLWASSER UND LACK ZULAESSIG
 DANS CETTE ZONE : LES JETS D'EAU ET LE VERNIS NE SONT PAS ADMIS
 IN QUESTA ZONA : GETTI D'ACQUA E VERNICE NON AMMESSI



THERMAL RANGE OF APPLICATION :
 THERM ANWENDUNGSBEREICH : -40°C +80°C
 GAMME D'APPLICATION THERMIQUE :
 CAMPO DI APPLICAZIONE TERMICA :

AMBIENT MEDIUM : AIR (WATER-AND SALT CONTAINING)
 UMGEBUNGSMEDIUM : LUFT (WASSER- UND SALZHALTIG)
 FLUIDE AMBIANT : AIR (CHARGE D'EAU DE SEL)
 FLUIDO AMBIENTE : ARIA (ACQUOSO E SALIFERO)

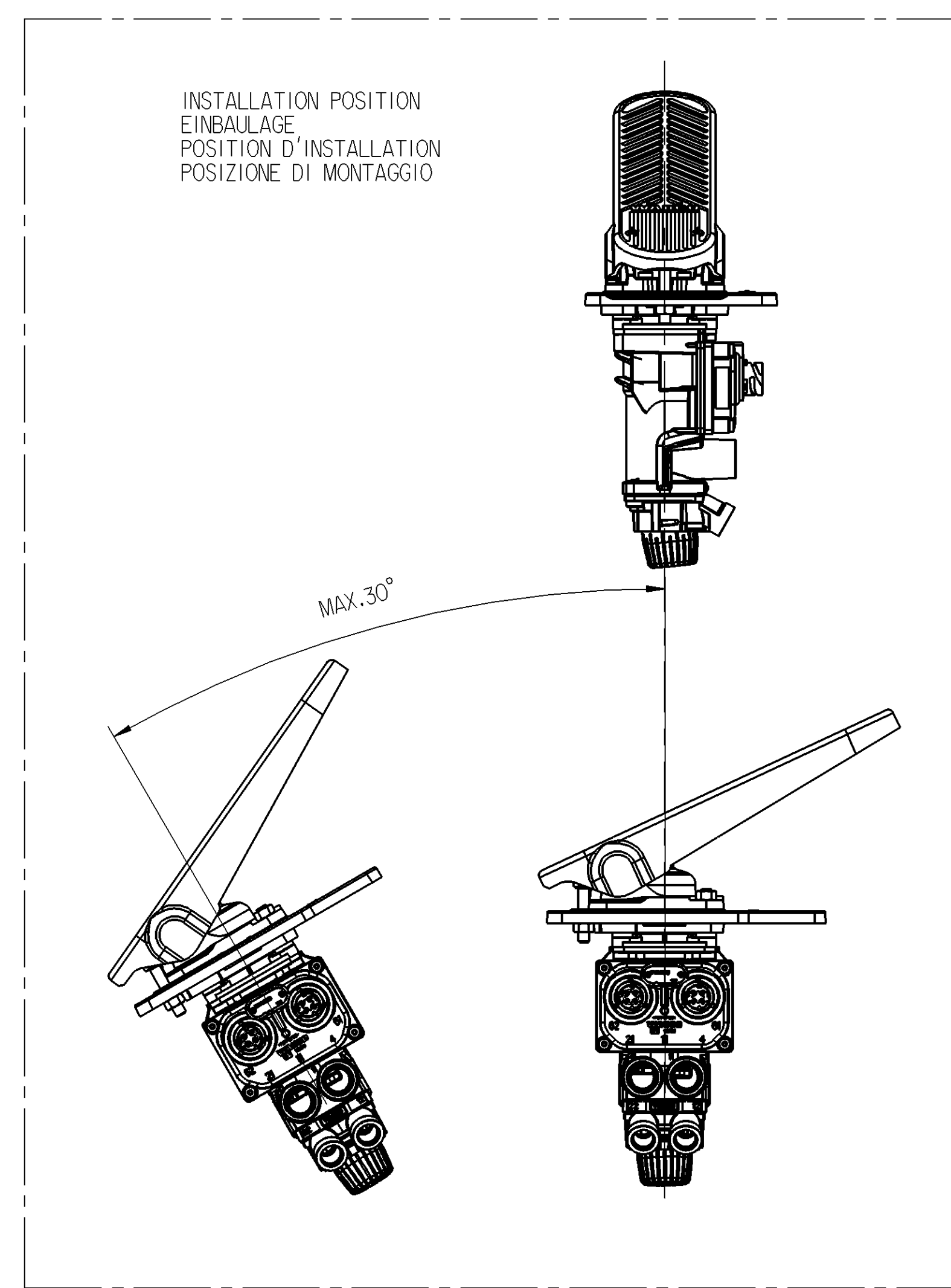
WORKING MEDIUM : AIR (WATER-OIL-AND ALCOHOL CONTAINING)
 ARBEITSMEDIUM : LUFT (WASSER-OEL-UND ALKOHOLHALTIG)
 FLUIDE D'UTILISATION : AIR (CHARGE D'EAU D'HUILE ET D'ALCOOL)
 FLUIDO DI ESERCIZIO : ARIA (ACQUOSO,OLEIFERO E ALCOOLOSO)

RANGE OF VOLTAGE :
 SPANNUNGSBEREICH : U_b = 9...32V DC
 GAMME DE TENSION :
 GAMMA DI TENSIONE :

CURRENT CONSUMPTION :
 STROMAUFNAHME : 61.1 / 62.1 : MAX.30mA
 CONSOMMATION DE COURANT :
 ASSORBIMENTO DI CORRENTE :

LOAD-CARRYING CAPACITY :
 BELASTBARKEIT : 61.3 / 62.3 : ≤10 mA OHMIC LOAD
 CAPACITE DE CHARGE :
 CAPACITA DI CARICO :

OUTLET :
 AUSGANG : 61.4 / 62.4 : PWM-SIGNAL Imax. 15mA , Ri = 100KΩ
 SORTIE :
 USCITA :



PERMISSIBLE PRESSURE :
 ZULAESSIGER DRUCK : pe = MAX.15 bar
 PRESSION AMMISSIBILE :
 PRESSIONE AMMISSIBILE :

WORKING PRESSURE :
 BETRIEBSDRUCK : pe = 15 bar
 PRESSION D'UTILISATION :
 PRESSIONE DI ESERCIZIO :

STOP WITHIN THE DEVICE ADMISSIBLE
 ANSCHLAG IM GERAT ZULAESSIG
 BUTEE DANS L'APPAREIL ADMISSE
 ARRESTO NEL APPARATO AMMISSIBILE

NOMINAL CIRCUIT 1:
 NENNWEITE KREIS 1 : 28.3 mm² ± Ø6
 NOMINA CIRCUIT 1 :
 NIMINALE CIRCUITO 1 :

NOMINAL CIRCUIT 2:
 NENNWEITE KREIS 2 : 19.6 mm² ± Ø5
 NOMINA CIRCUIT 2 :
 NIMINALE CIRCUITO 2 :

DEGREE OF PROTECTION ACC. IEC 529 : COMPLETE DEVICE WITH MOUNTED COUPLING : IP 66
 SCHUTZART NACH IEC 529 : KOMPLETTES GERAT MIT MONTIERTER KUPPLUNG : IP 66
 DEGRE DE PROTECTION SUIVANT IEC 529 : APPAREIL COMPLET AVEC L'-ACCOUPLMENT MONTE : IP 66
 GRADO DI PROTEZIONE SECONDO IEC 529 : APPARECCHIO COMPLETO CON ACCOCCIAMENTO MONTATO : IP 66

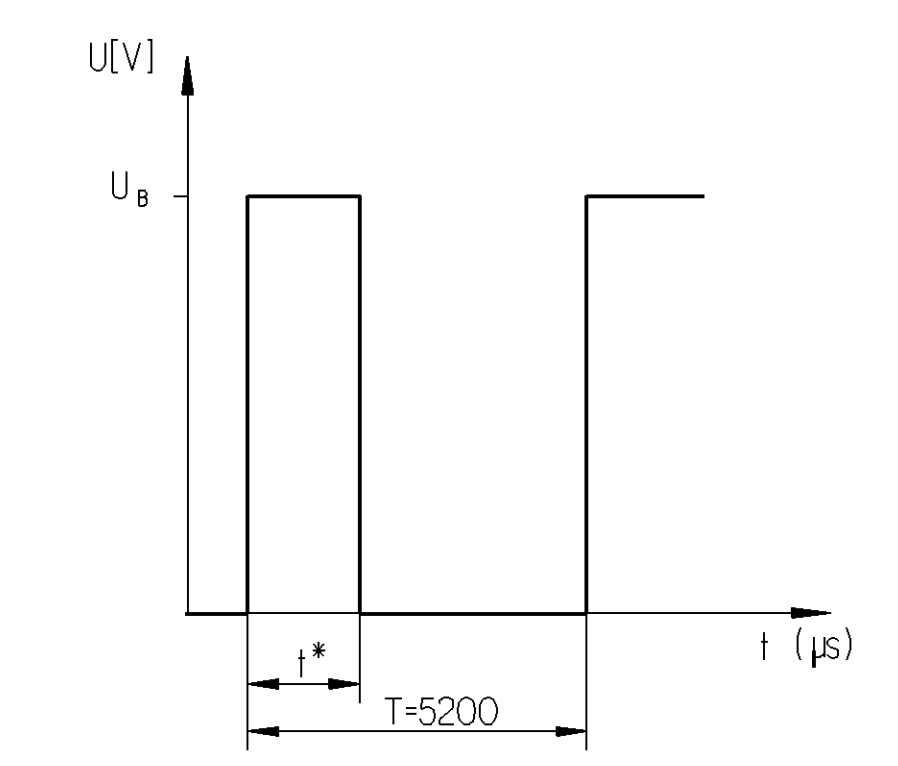
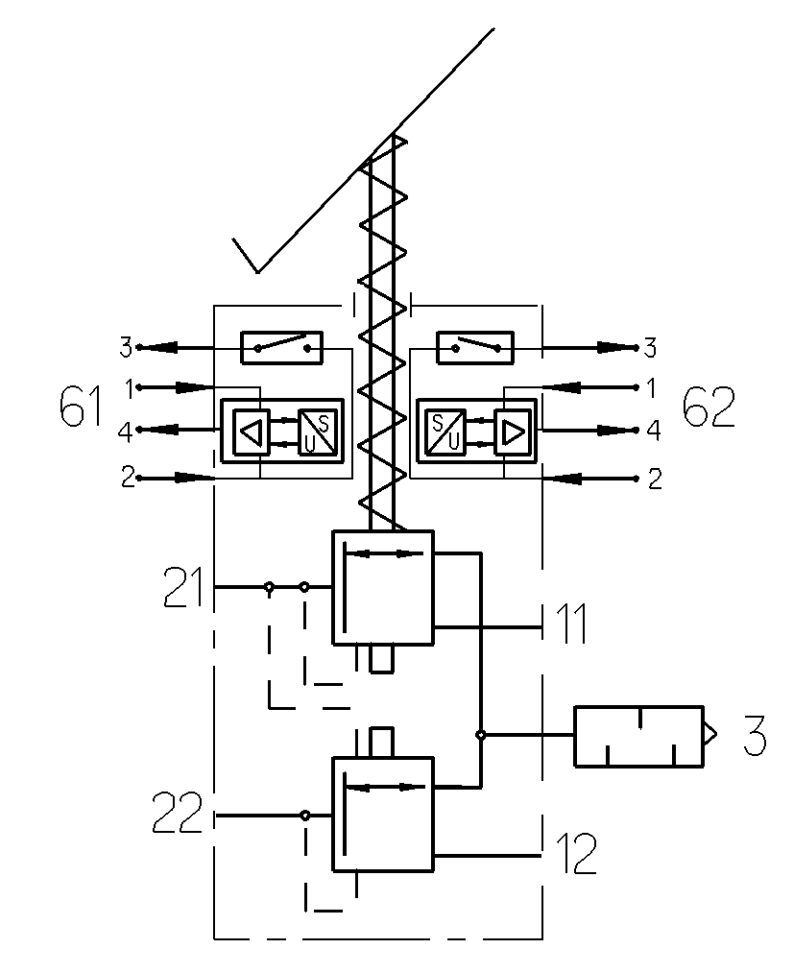
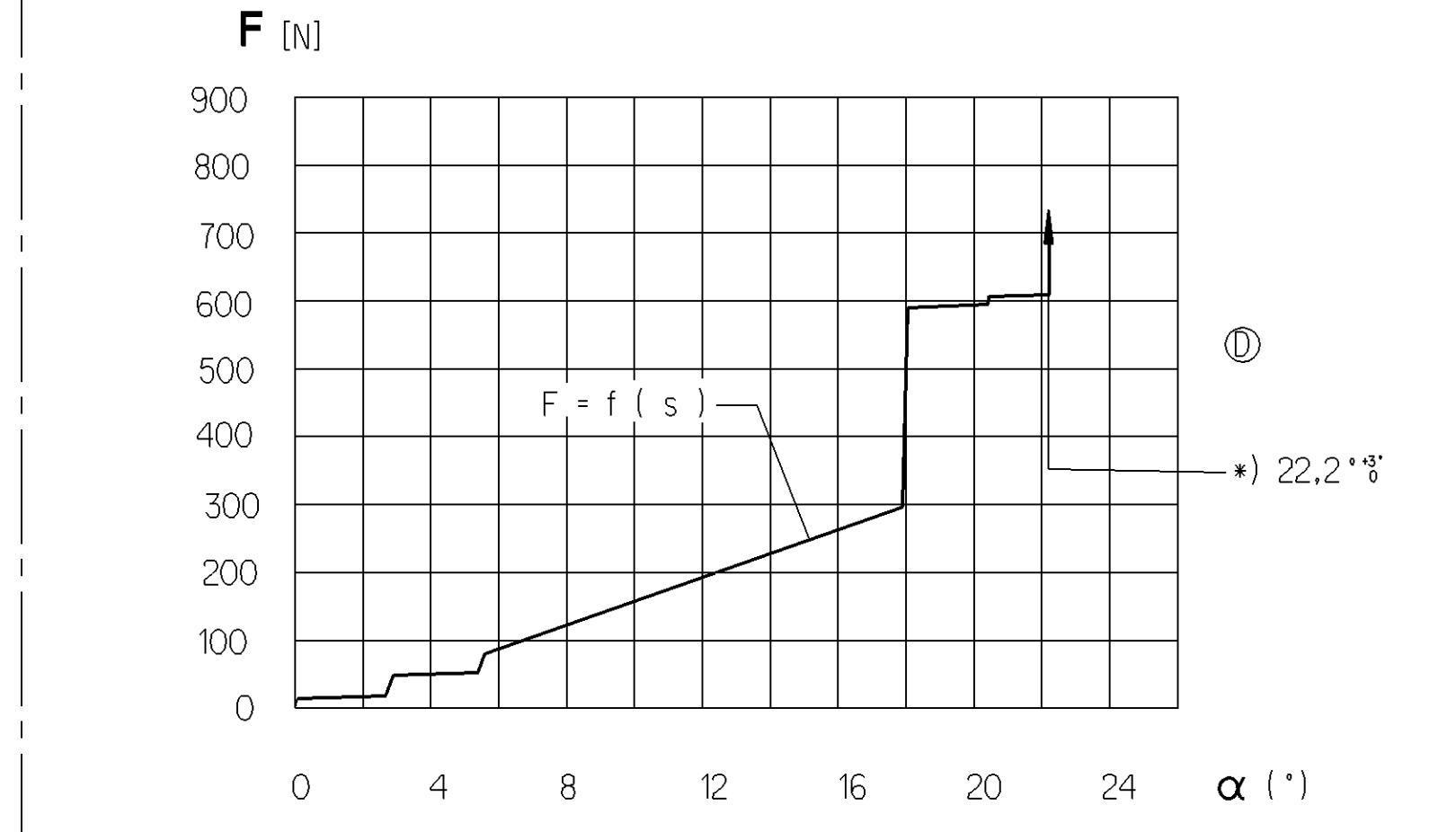
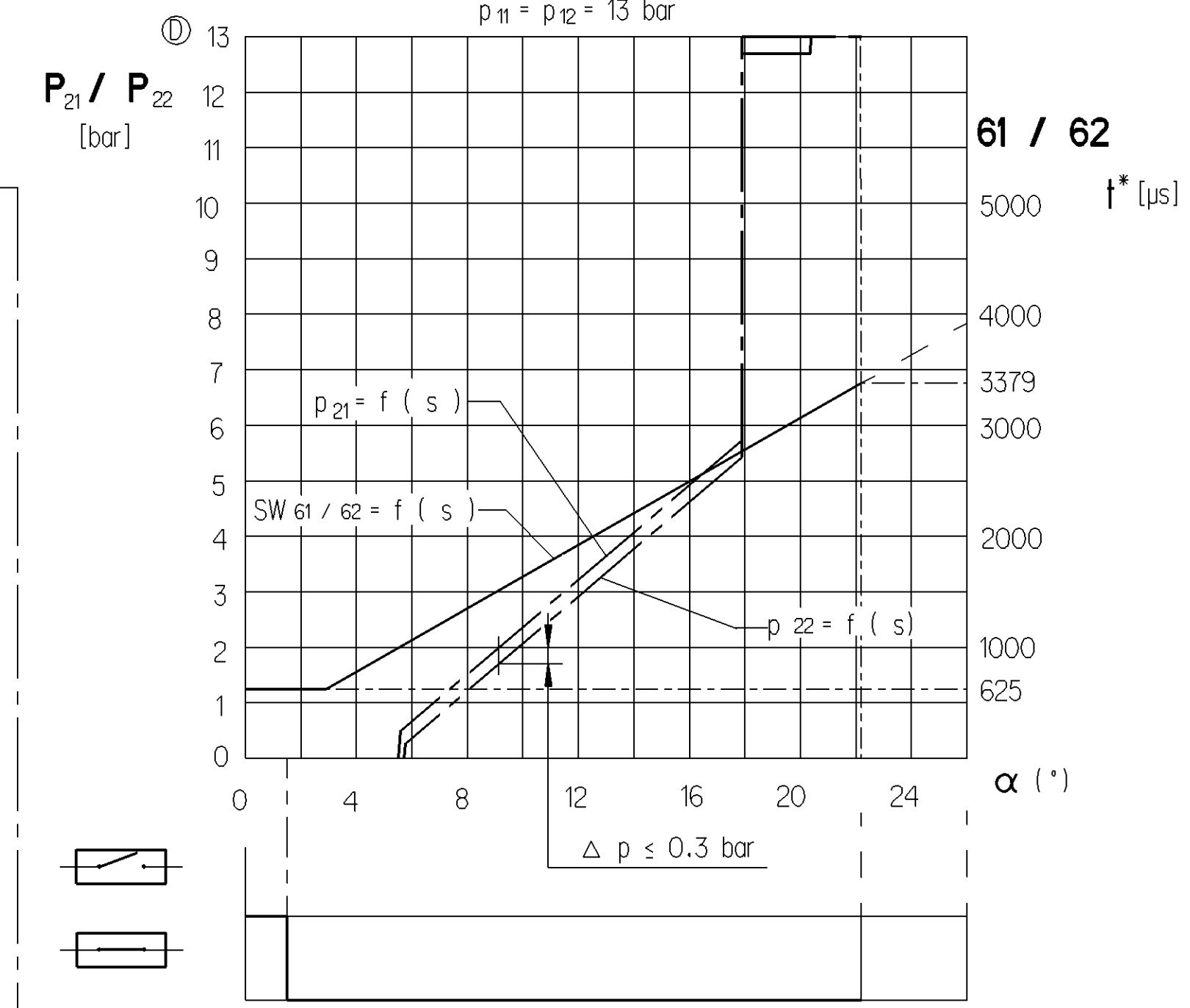
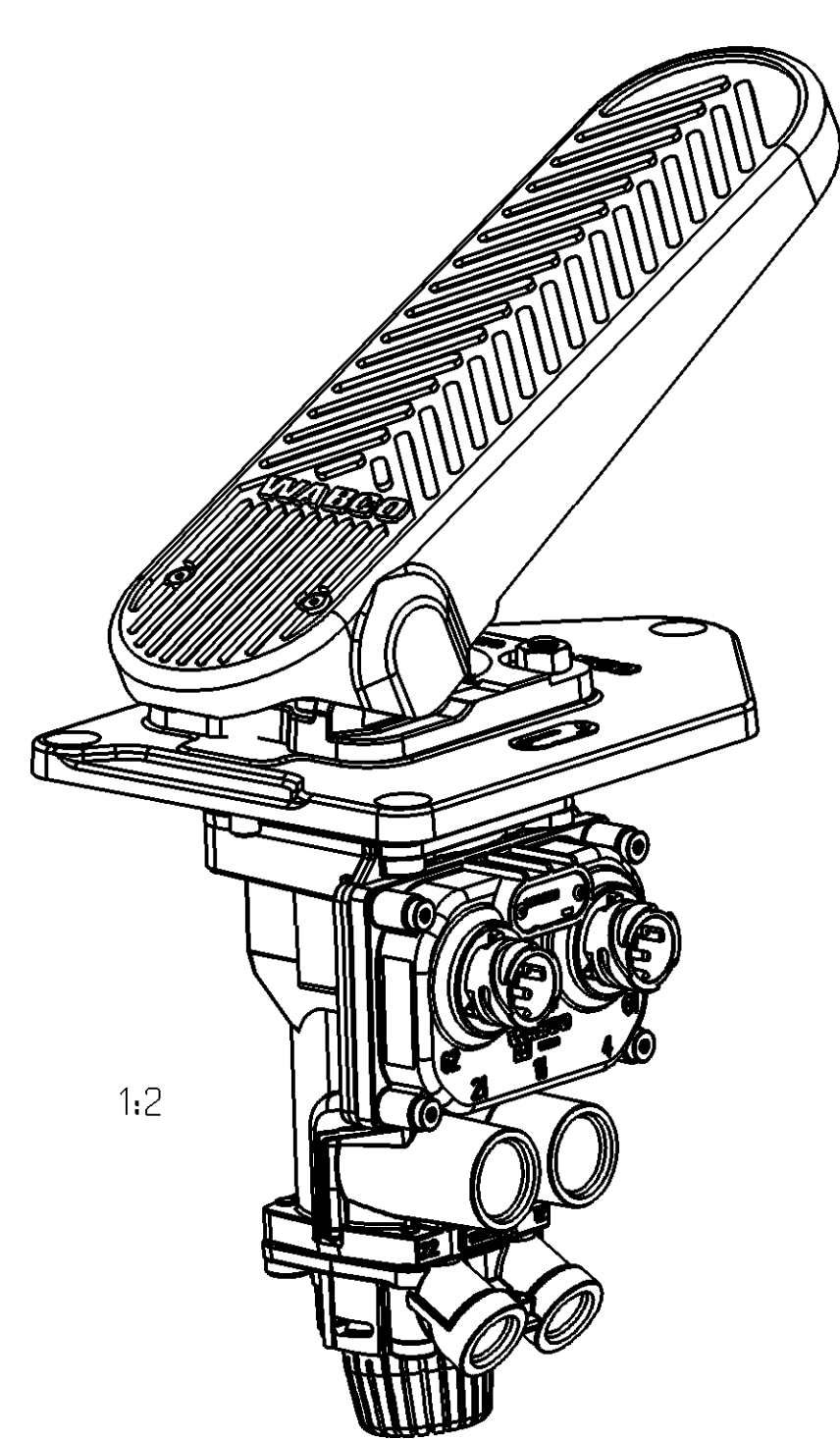
ELECTRIC TERMINALS WITH MOUNTED COUPLING : IP 67
 ELEKTRISCHE ANSCHLUESSE MIT MONTIERTER KUPPLUNG : IP 67
 BORNES ELECTRIQUES AVEC L'-ACCOUPLMENT MONTE : IP 67
 TERMINALI ELETTRICI CON ACCOCCIAMENTO MONTATO : IP 67

11 / 12 SUPPLY
 VORRAT
 ALIMENTATION
 ALIMENTAZIONE

21 / 22 OUTLET
 AUSGANG
 SORTIE
 USCITA

3 EXHAUST
 ENTLUEFTUNG
 ECHAPPEMENT
 SCARICO

61 / 62 ELECTRICAL BRAKE SIGNAL
 ELEKTRISCHER BREMSWERT
 SIGNAL DE FREIN ELECTRIQUE
 SEGNALE FREMATURA ELETTRICO



61.1 / 62.1	+ (U _b = 9...32V DC)
61.2 / 62.2	0V
61.3 / 62.3	
61.4 / 62.4	↑ *

General Specification		Drawing		WABCO	
Further Technical Data	480 002 020 0/480 002 020 0	Date	2010-04-15	Part No.	480 002 020 0
Doc. Code	020	Drawn	Elze	Part No.	005 ML 1/1
General Tolerances	ISO 201	Checked	Morini	Part No.	005 ML 1/1
Range of Nominal Dimensions (s, mm)		Size	1/1	Part No.	005 ML 1/1
Class	11 ± 50	1/1	1/1	Part No.	005 ML 1/1
Medium	1.0 2.0 3.0 4.0 5.0	1/1	1/1	Part No.	005 ML 1/1
Coarse	2.0 3.5 5.0 6.5	1/1	1/1	Part No.	005 ML 1/1
Trapped Holes acc. JED-358-4		1/1	1/1	Part No.	005 ML 1/1
Tolerance class applied		1/1	1/1	Part No.	005 ML 1/1