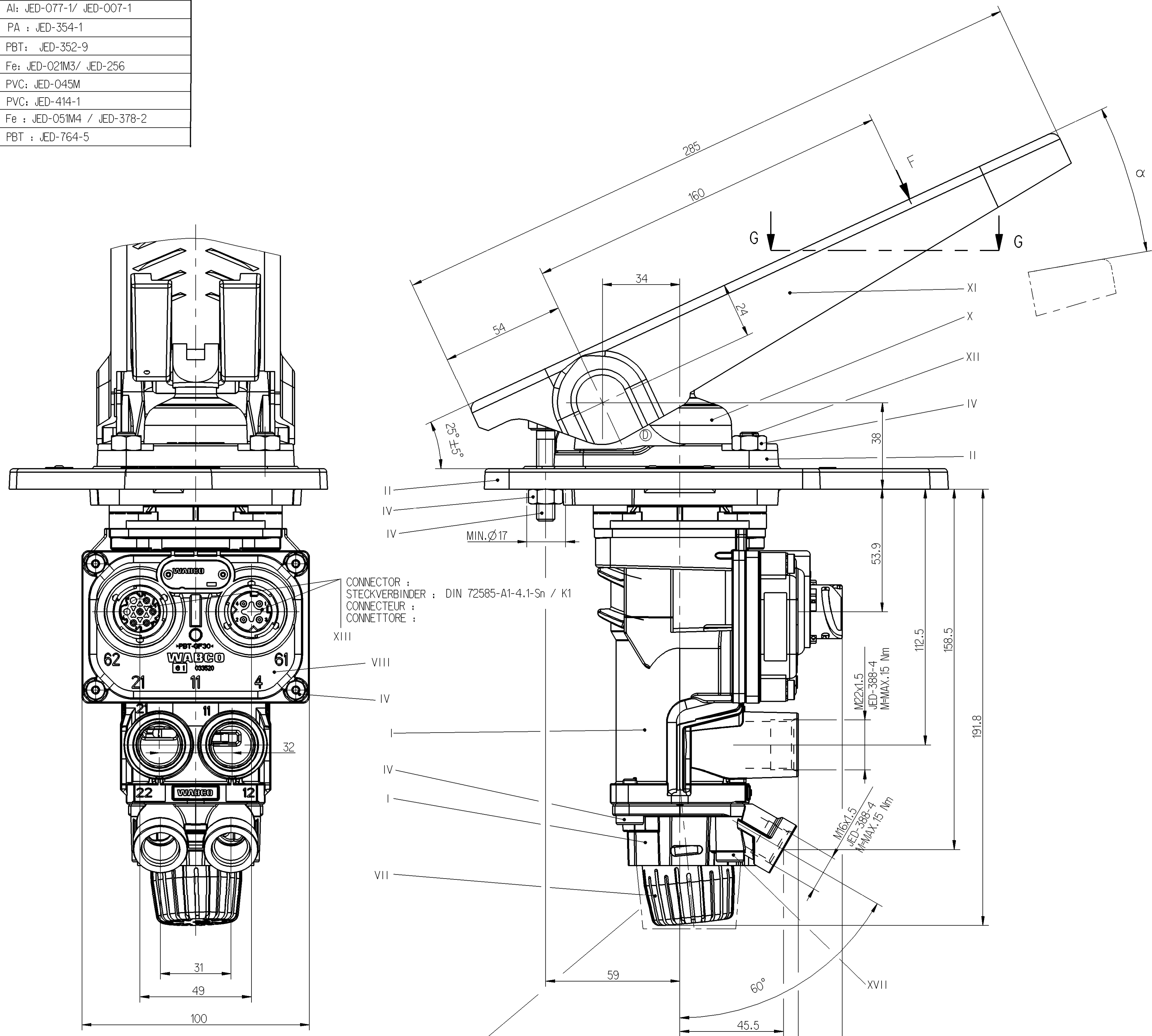


MATERIAL AND SURFACE PROTECTION	
I	AL: JED-029M1/ JED-259
II	Al: JED-001M1/ JED-259
III	Fe: JED-051M4/ JED-256-3
IV	Fe: JED-051M4/ JED-256-1
V	AlMg 3.5
VI	Al: JED-077-1/ JED-007-1
VII	PA: JED-354-1
VIII	PBT: JED-352-9
IX	Fe: JED-021M3/ JED-256
X	PVC: JED-045M
XI	PVC: JED-414-1
XII	Fe: JED-051M4 / JED-378-2
XIII	PBT: JED-764-5



IN THIS ZONE : WATER JETS AND PAINT NOT PERMITTED
 IN DIESEM BEREICH: KEIN STRAHLWASSER UND LACK ZULAESSIG
 DANS CETTE ZONE : LES JETS D'EAU ET LE VERNIS NE SONT PAS ADMIS
 IN QUESTA ZONA : GETTI D'ACQUA E VERNICE NON AMMESSI

THERMAL RANGE OF APPLICATION :
 THERM ANWENDUNGSBEREICH : -40°C +80°C
 GAMME D APPLICATION THERMIQUE :
 CAMPO CI APPLICAZIONE TERMICA :

AMBIENT MEDIUM : AIR (WATER-AND SALT CONTAINING)
 UMGEBUNGSMEDIUM : LUFT (WASSER- UND SALZHALTIG)
 FLUIDE AMBIANT : AIR (CHARGE D'EAU/HAILE ET D'ALCOOL)
 FLUIDO AMBIENTE : ARIA (ACQUOSO,OLEIFERO E ALCOOLOSO)

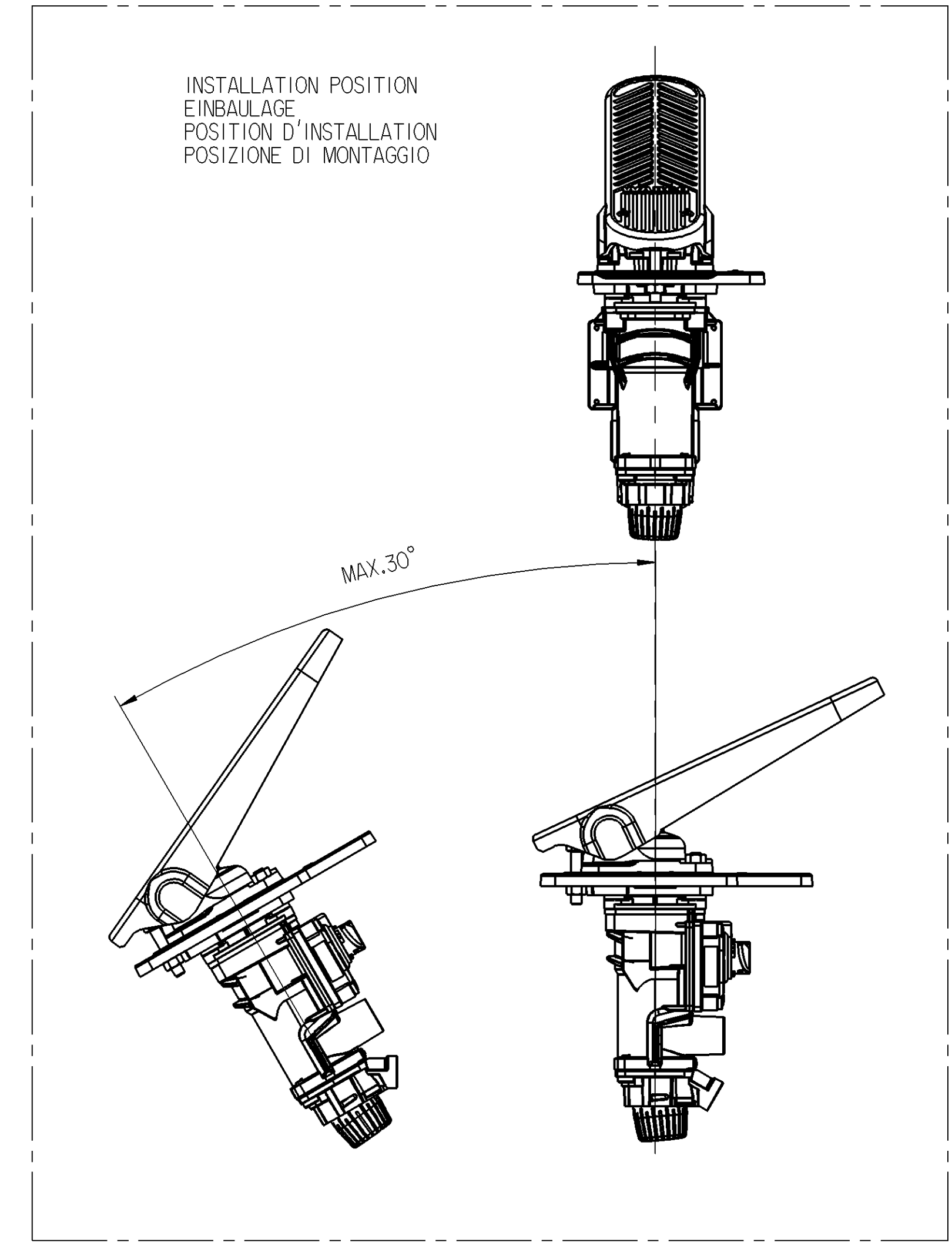
WORKING MEDIUM : AIR (WATER-OIL-AND ALCOHOL CONTAINING)
 ARBEITSMEDIUM : LUFT (WASSER-,OEL-UND ALKOHOLHALTIG)
 FLUIDE D'UTILISATION : AIR (CHARGE D'EAU/HUILE ET D'ALCOOL)
 FLUIDO DI ESERCIZIO : ARIA (ACQUOSO,OLEIFERO E ALCOOLOSO)

RANGE OF VOLTAGE :
 SPANNUNGSBEREICH : $U_b = 9 \dots 32V$ DC
 GAMME DE TENSION :
 GAMMA DI TENSIONE :

CURRENT CONSUMPTION :
 STROMAUFNAHME : 61.1 / 62.1 : MAX.30mA
 CONSOMMATION DE COURANT :
 ASSORBIMENTO DI CORRENTE :

LOAD-CARRYING CAPACITY :
 BELASTBARKEIT : 61.3 / 62.3 : ≤ 10 OHMIC LOAD
 CAPACITE DE CHARGE : 62.5 : ≤ 150 mA OHMIC LAST
 CAPACITA DI CARICO : 62.5 : ≤ 150 mA RELAYS LAST

OUTLET :
 AUSGANG : 61.4 / 62.4 : PWM-SIGNAL I_{max} 15mA , R_i = 100K Ω
 SORTIE :
 USCITA :



PERMISSIBLE PRESSURE :
 ZULAESSIGER DRUCK : $p_e = \text{MAX.13 bar}$
 PRESSION ADMISSIBLE :
 PRESSIONE AMMISSIBILE :

WORKING PRESSURE :
 BETRIEBSDRUCK : $p_e = 10 \text{ bar}$
 PRESSION D'UTILISATION :
 PRESSIONE DI ESERCIZIO :

STOP WITHIN THE DEVICE ADMISSIBLE
 * ANSCHLAG IM GERAET ZULAESSIG
 BUTEE DANS L APPAREIL ADMISE
 ARRESTO NEL APPARATO AMMISSIBILE

NOMINAL CIRCUIT 1 :
 NENNWEITE KREIS 1 : $28.3 \text{ mm}^2 \approx \varnothing 6$
 NOMINA CIRCUIT 1 :
 NIMINALE CIRCUITO 1 :

NOMINAL CIRCUIT 2 :
 NENNWEITE KREIS 2 : $19.6 \text{ mm}^2 \approx \varnothing 5$
 NOMINA CIRCUIT 2 :
 NIMINALE CIRCUITO 2 :

DEGREE OF PROTECTION ACC. IEC 529 : COMPLETE DEVICE WITH MOUNTED COUPLING : IP 66
 SCHUTZART NACH IEC 529 : KOMPLETTES GERAET MIT MONTIERTER KUPPLUNG : IP 66
 DEGRE DE PROTECTION SUIVANT IEC 529 : APPAREIL COMPLET AVEC L'-ACCOUPEMENT MONTE : IP 66K
 GRADO DI PROTEZIONE SECONDO IEC 529 : APPARECCHIO COMPLETO CON ACCOPIAMENTO MONTATO : IP 66K

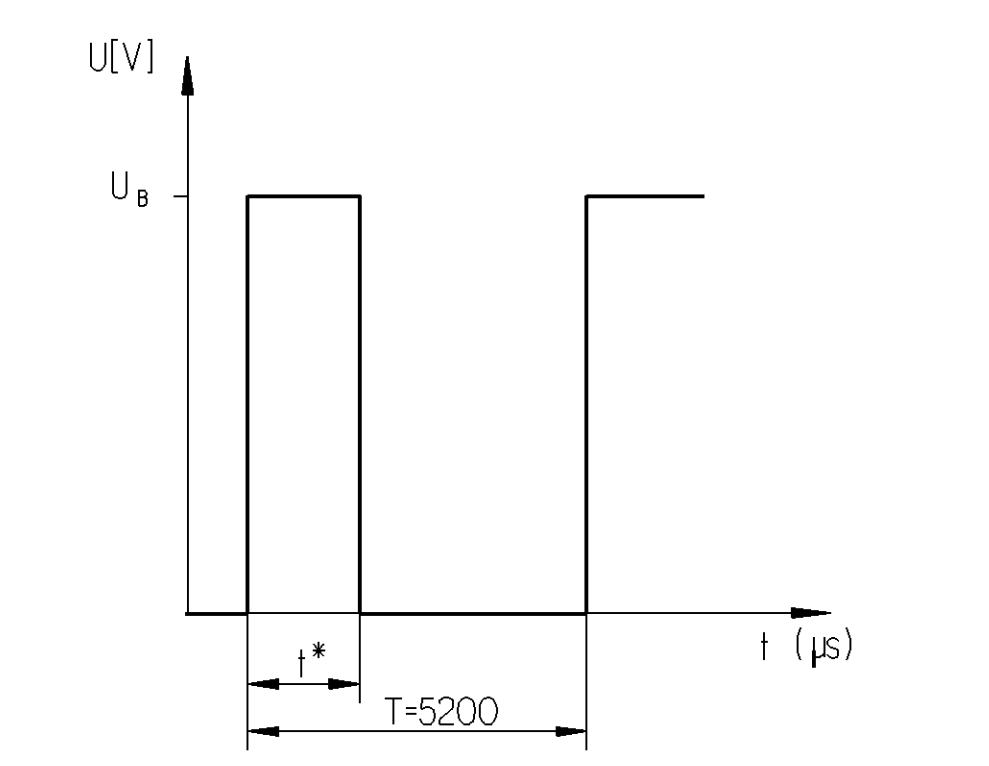
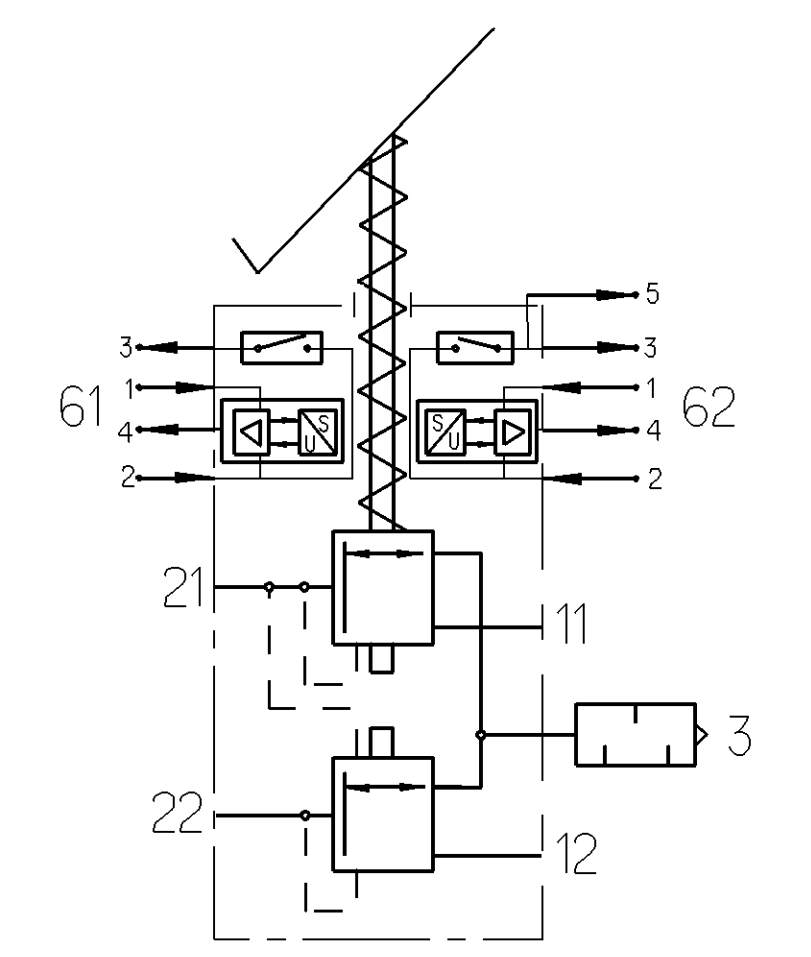
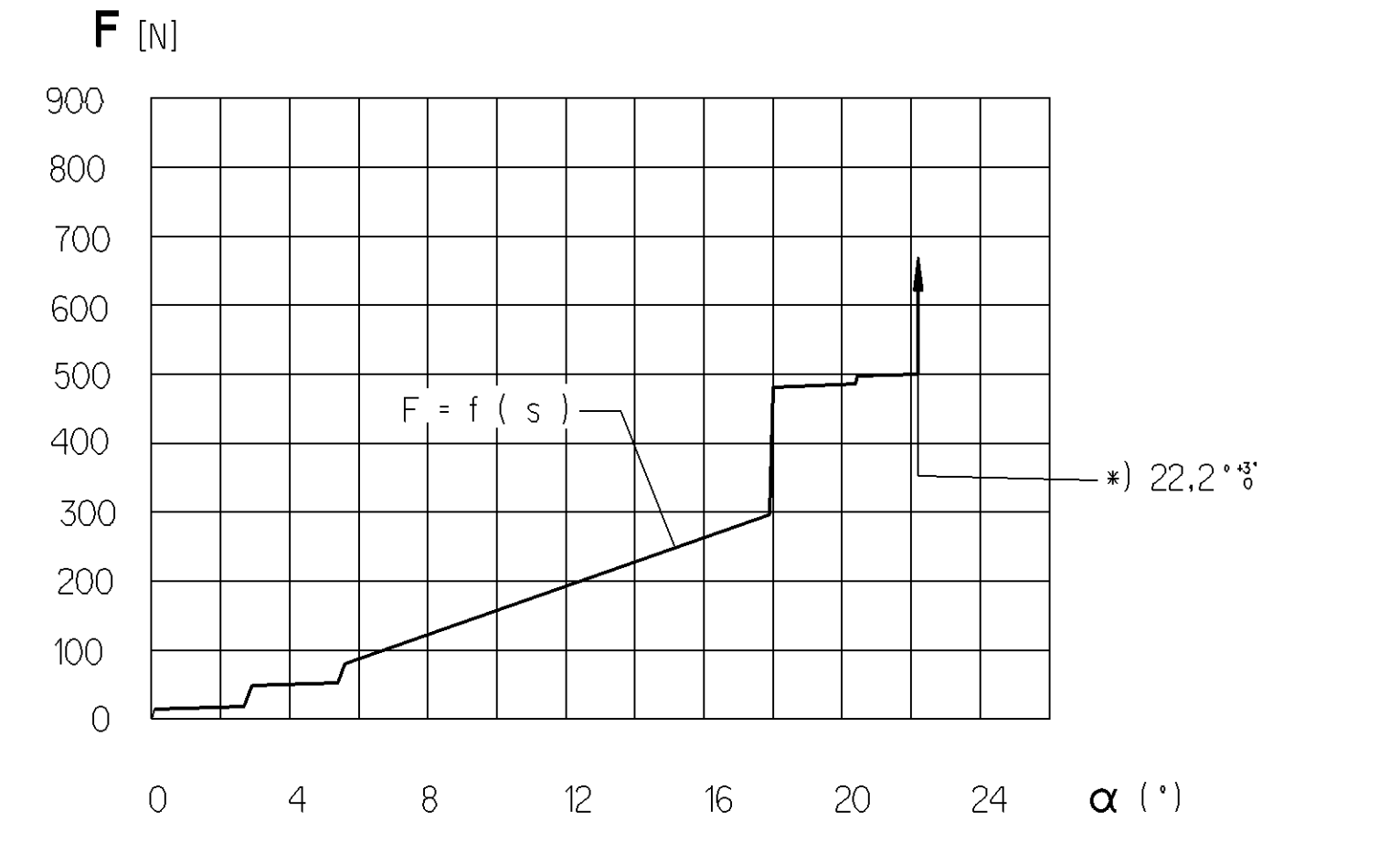
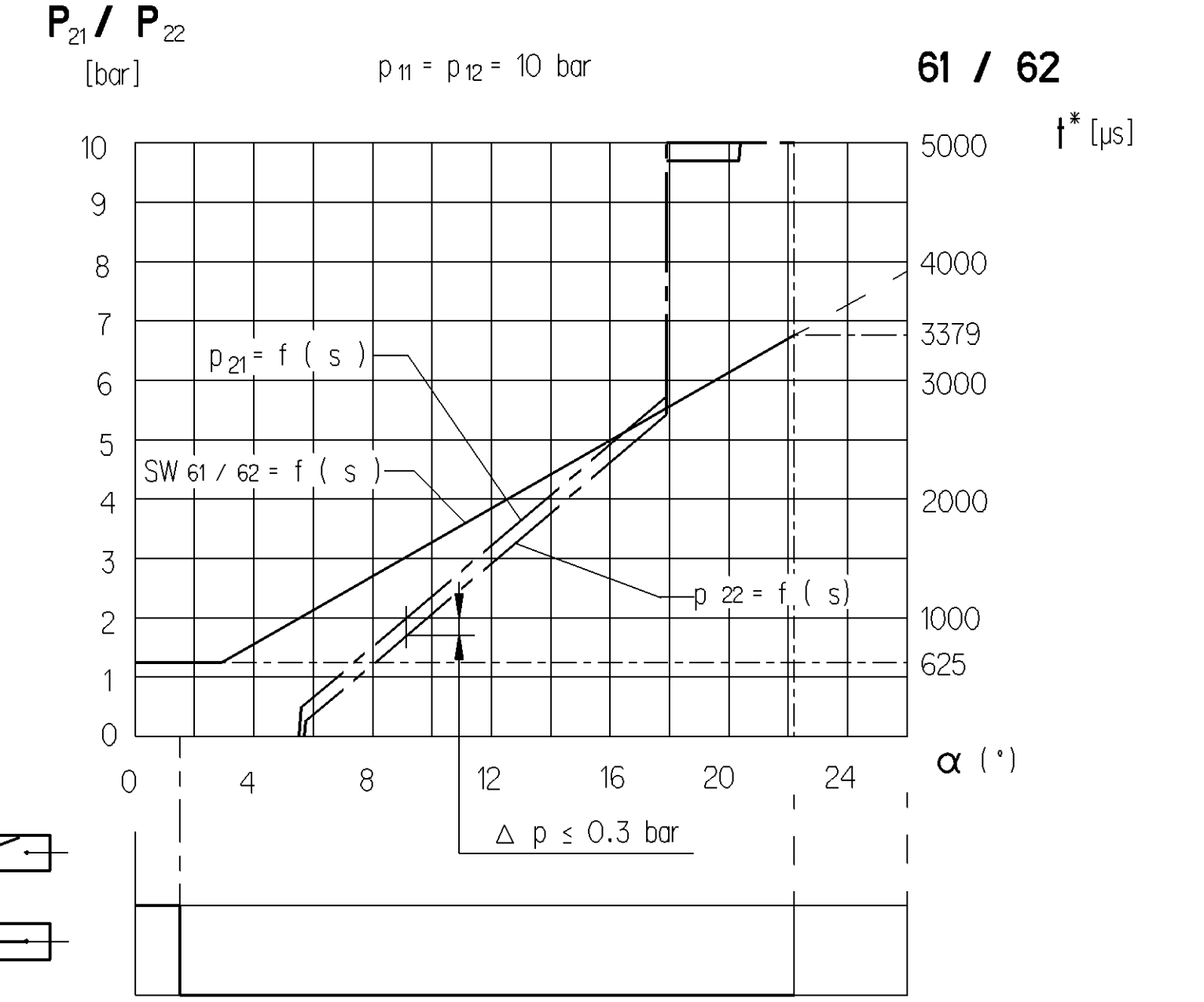
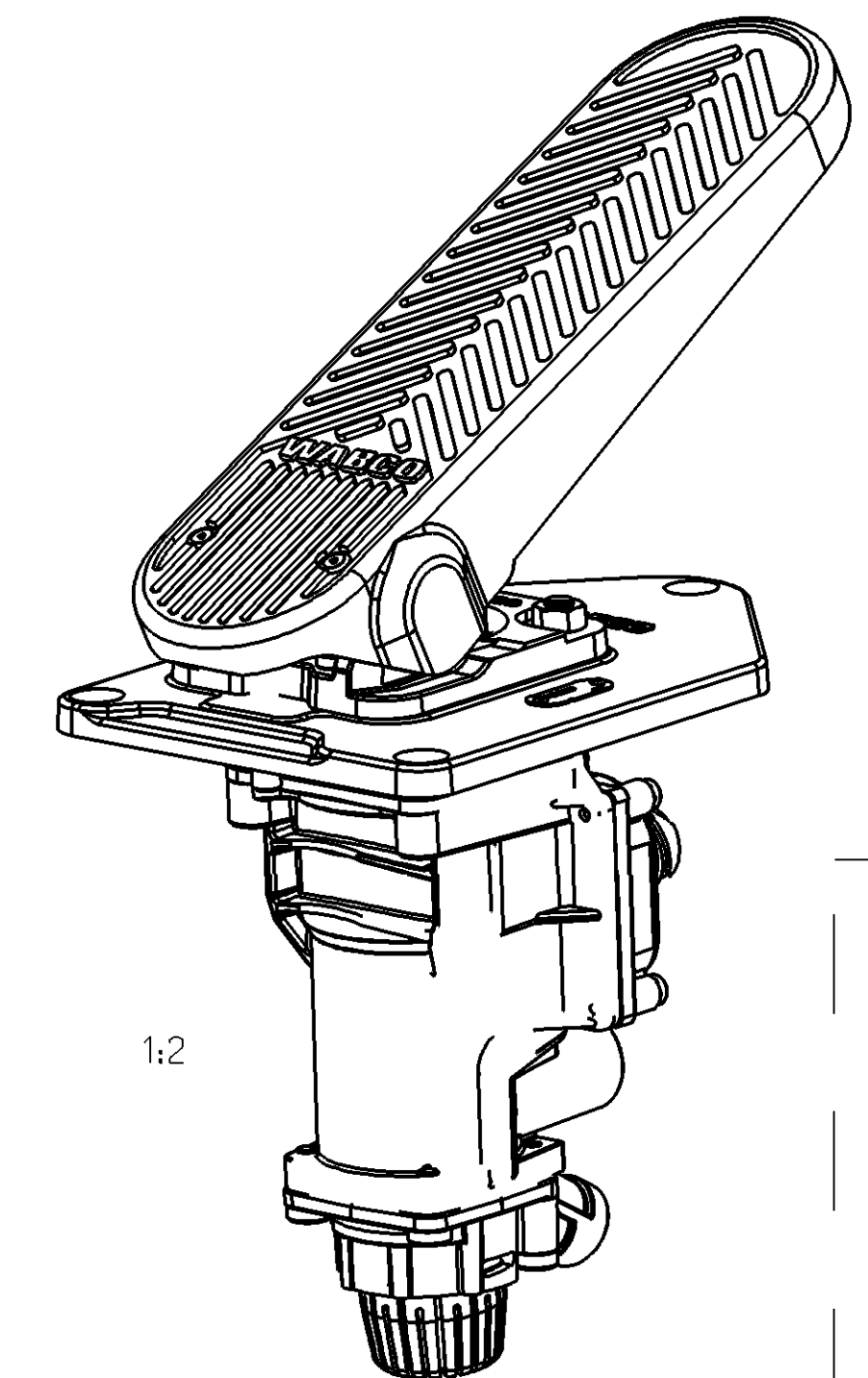
DEGREE OF PROTECTION ACC. IEC 529 : ELECTRIC TERMINALS WITH MOUNTED COUPLING : IP 67
 SCHUTZART NACH IEC 529 : ELEKTRISCHE ANSCHLUESSE MIT MONTIERTER KUPPLUNG : IP 67
 DEGRE DE PROTECTION SUIVANT IEC 529 : BORNES ELECTRIQUES AVEC L'-ACCOUPEMENT MONTE : IP 67K
 GRADO DI PROTEZIONE SECONDO IEC 529 : TERMINALI ELETTRICI CON ACCOPIAMENTO MONTATO : IP 67K

11 / 12 SUPPLY
 VORRAT ALIMENTATION

21 / 22 OUTLET
 AUSGANG SORTIE

3 EXHAUST
 ENTLUFTUNG ECHAPPMENT

61 / 62 ELECTRICAL BRAKE SIGNAL
 ELEKTRISCHER BREMSWERT
 SIGNAL DE FREIN ELECTRIQUE
 SEGNALE FREMATURA ELETTRICO



61.1 / 62.1	+ (U _b = 9...32V DC)
61.2 / 62.2	0V
61.3 / 62.3	
61.4 / 62.4	\uparrow *
62.5	SWITCH OUTPUT FOR BRAKE LAMP RELAY

General Specification		Drawing		Date		Version		Material	
Further Technical Data:		Drawn:	To:	Date:	Issue:	Version:	Material:	Code of this issue: 2006-02-29	
Doc. Code:		2010-04-15	Elbe	2010-04-15	1	Martin	480 002 021 0	005	ML 1/1
Range of Nominal Dimensions (± mm)		± 0.10 - 0.20		± 0.30 - 0.50		± 0.60 - 1.00		± 1.50 - 2.00	
Class	11	12	13	14	15	16	17	18	19
Class	0.5	1.0	1.5	2.0	3.0	4.0	5.0	6.0	8.0
Class	1.0	2.0	3.0	4.0	5.0	6.0	8.0	10.0	15.0
Class	2.0	3.5	5.0	6.5	8.0	10.0	15.0	20.0	30.0
Tapped holes acc. JED-388-4		A O		Pr/E		15208		6860	