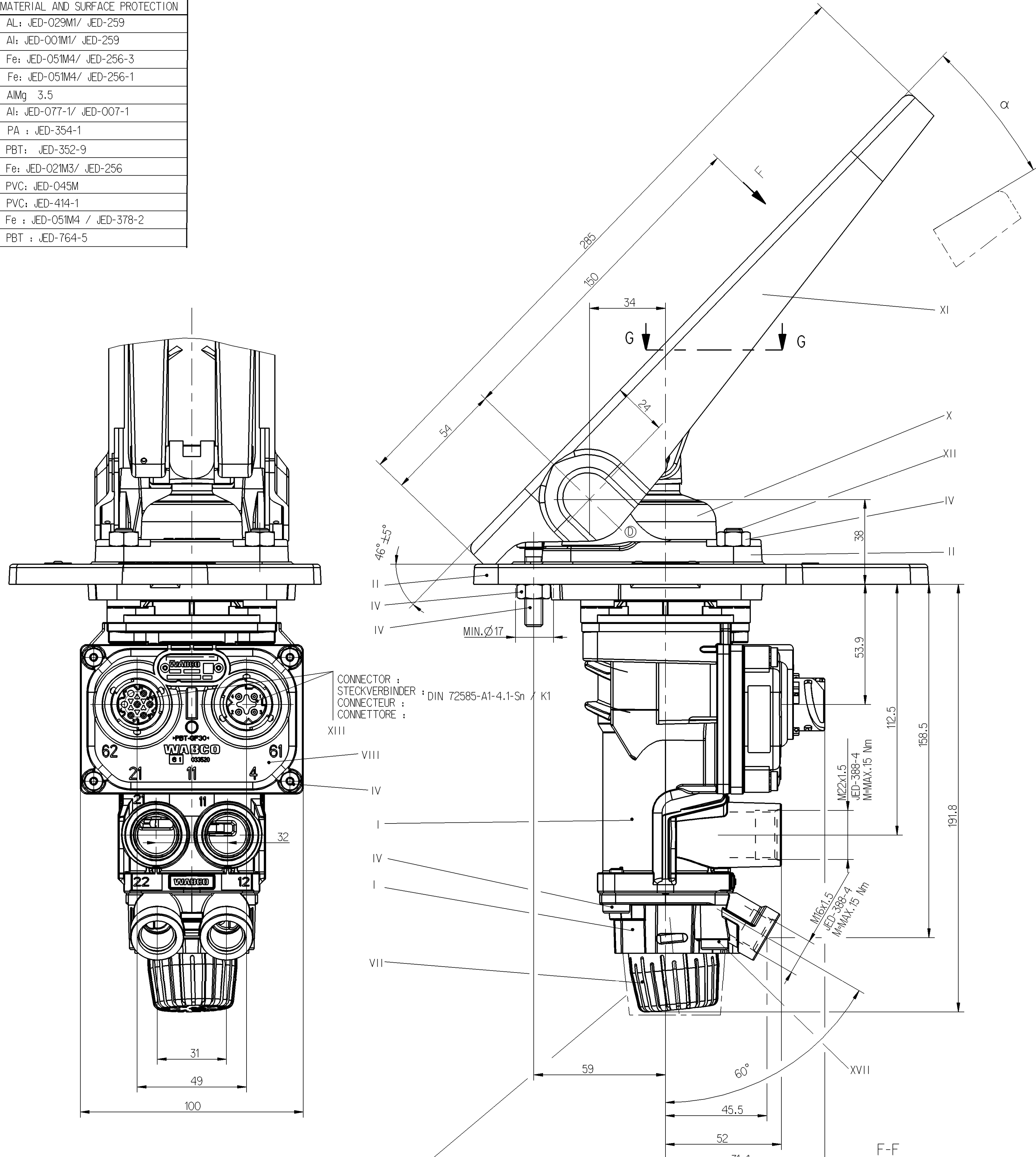
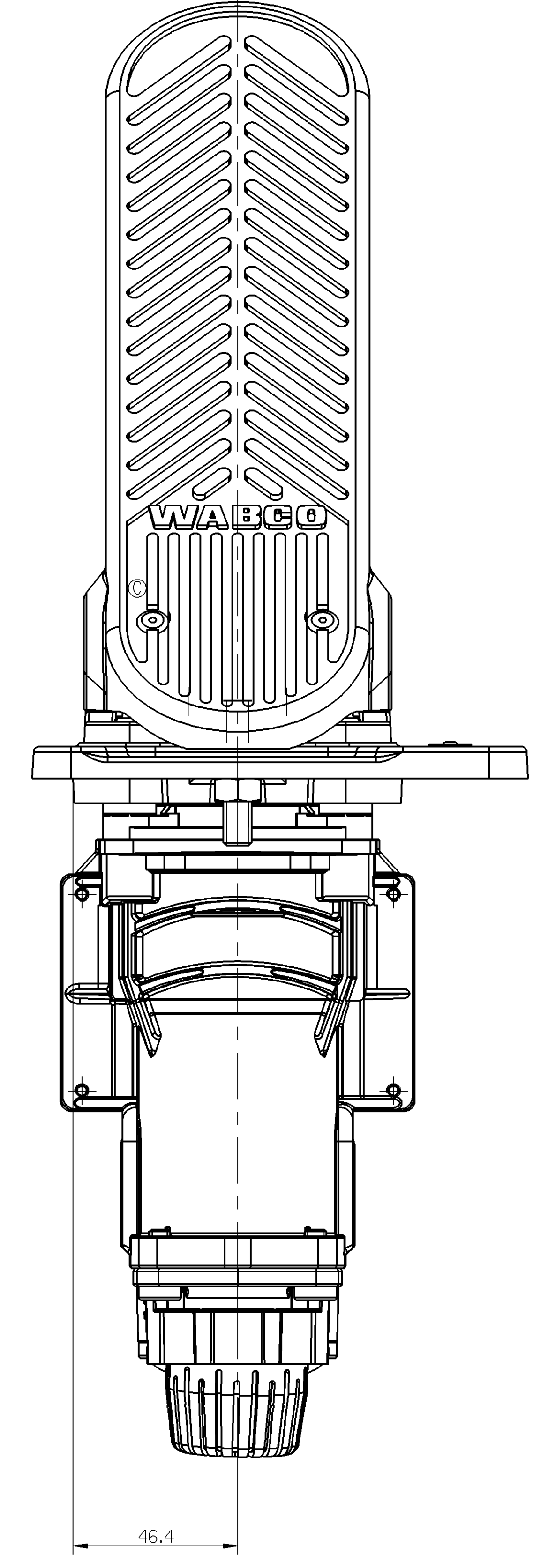


MATERIAL AND SURFACE PROTECTION	
I	Al: JED-029M1 / JED-259
II	Al: JED-001M1 / JED-259
III	Fe: JED-051M4 / JED-256-3
IV	Fe: JED-051M4 / JED-256-1
V	AlMg 3.5
VI	Al: JED-077-1 / JED-007-1
VII	PA: JED-354-1
VIII	PBT: JED-352-9
IX	Fe: JED-021M3 / JED-256
X	PVC: JED-045M
XI	PVC: JED-414-1
XII	Fe: JED-051M4 / JED-378-2
XIII	PBT: JED-764-5



IN THIS ZONE: WATER JETS AND PAINT NOT PERMITTED
 IN DIESEM BEREICH: KEIN STRAHLWASSER UND LACK ZULÄSSIG
 DANS CETTE ZONE: LES JETS D'EAU ET LE VERNIS NE SONT PAS ADMIS
 IN QUESTA ZONA: GETTI D'ACQUA E VERNICE NON AMMESSI



THERMAL RANGE OF APPLICATION :
 THERM. ANWENDBEREICH : -40°C +80°C
 GAMME D'APPLICATION THERMIQUE :
 CAMPO DI APPLICAZIONE TERMICA :

AMBIENT MEDIUM : AIR (WATER- AND SALT CONTAINING)
 UMGEBUNGSMEDIUM : LUFT (WASSER- UND SALZHALTIG)
 FLUIDE AMBIANT : AIR (CHARGE D'EAU DE SEL)
 FLUIDO AMBIENTE : ARIA (ACQUOSO, OLEIFERO E ALCOOLOSO)

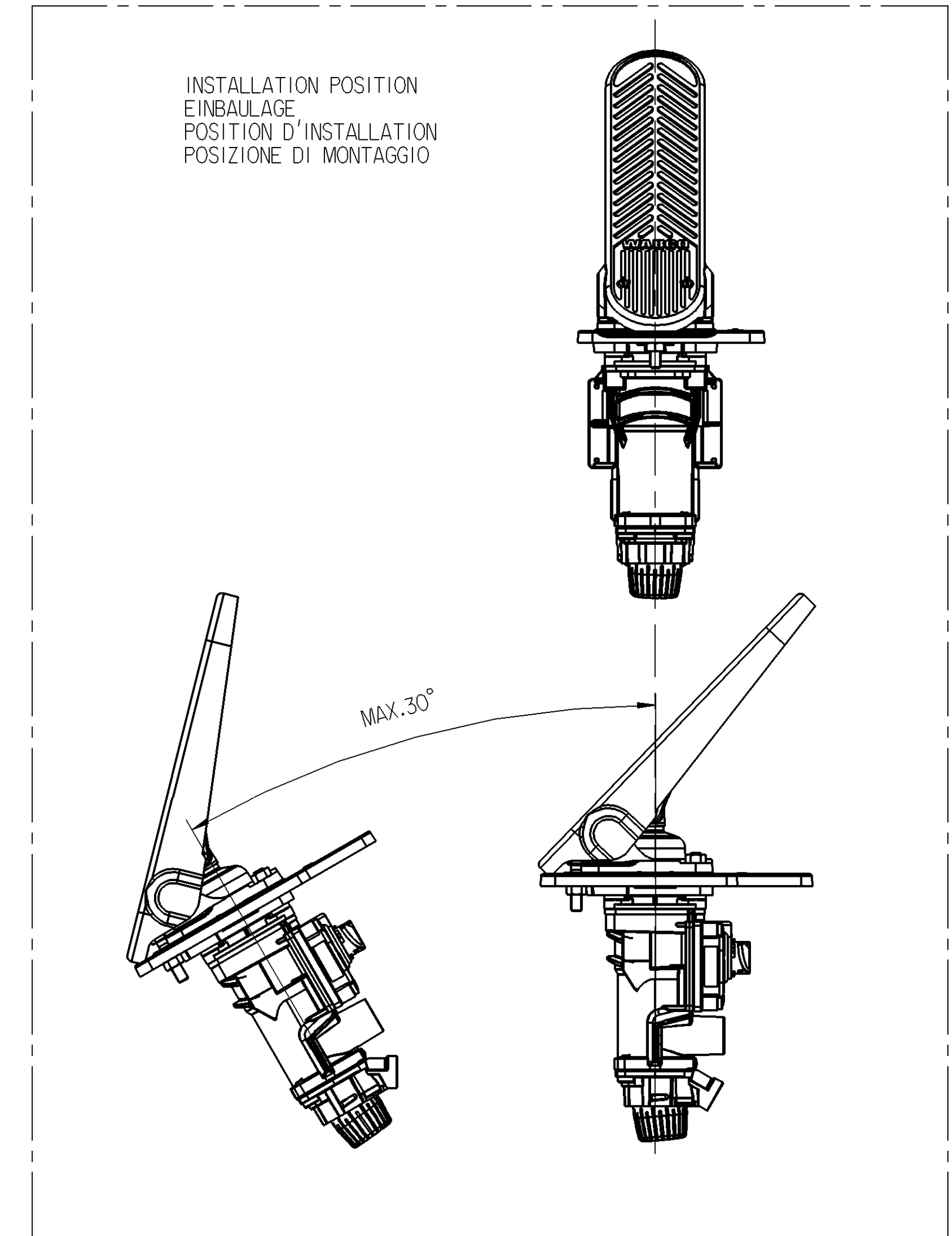
WORKING MEDIUM : AIR (WATER- OIL- AND ALCOHOL CONTAINING)
 ARBEITSMEDIUM : LUFT (WASSER-, ÖL- UND ALKOHOLHALTIG)
 FLUIDE D'UTILISATION : AIR (CHARGE D'EAU/HUILE ET D'ALCOOL)
 FLUIDO DI ESERCIZIO : ARIA (ACQUOSO, OLEIFERO E ALCOOLOSO)

RANGE OF VOLTAGE :
 SPANNUNGSBEREICH : U_B = 9...32V DC
 GAMME DE TENSION :
 GAMMA DI TENSIONE :

CURRENT CONSUMPTION :
 STRÖMAUFNAHME : 61.1 / 62.1 : MAX.30mA
 CONSOMMATION DE COURANT :
 ASSORBIMENTO DI CORRENTE :

LOAD-CARRYING CAPACITY :
 BELASTBARKEIT : 61.3 / 62.3 : ≤10 OHMIC LOAD / OHMSCHE LAST
 CAPACITE DE CHARGE : 62.5 : ≤150 mA RELAY LOAD / RELAIS LAST
 CAPACITA DI CARICO :

OUTLET :
 AUSGANG : 61.4 / 62.4 : PWM-SIGNAL I_{max} 15mA, R_i = 100kΩ
 SORTIE :
 USCITA :



PERMISSIBLE PRESSURE :
 ZULÄSSIGER DRUCK : p_e = MAX.13 bar
 PRESSION ADMISSIBLE :
 PRESSIONE AMMISSIBILE :

WORKING PRESSURE :
 BETRIEBSDRUCK : p_e = 10 bar
 PRESSION D'UTILISATION :
 PRESSIONE DI ESERCIZIO :

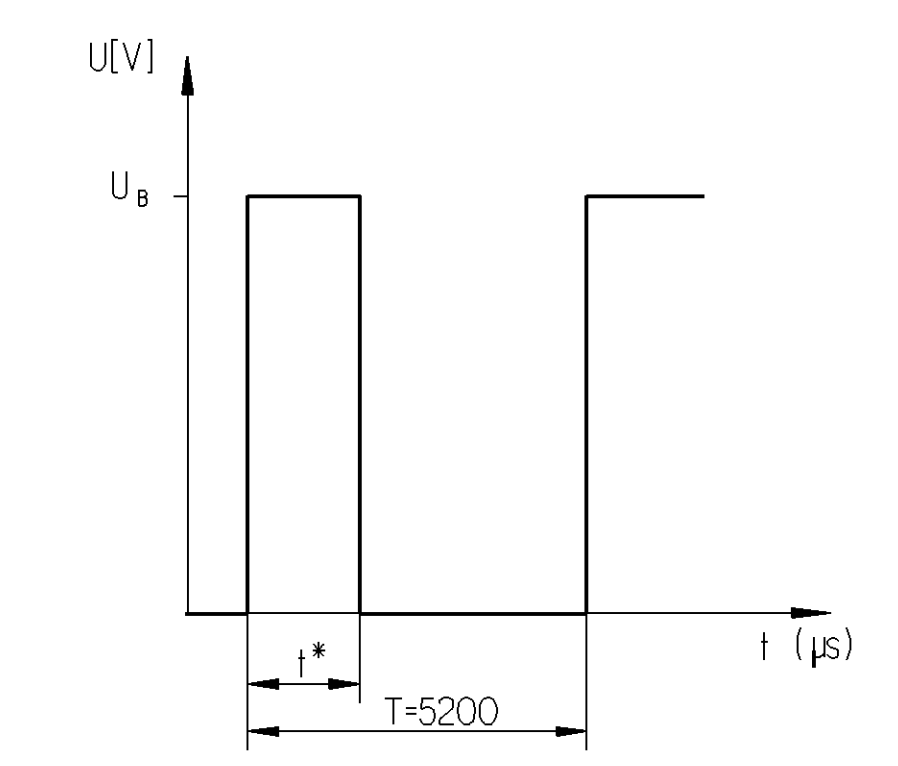
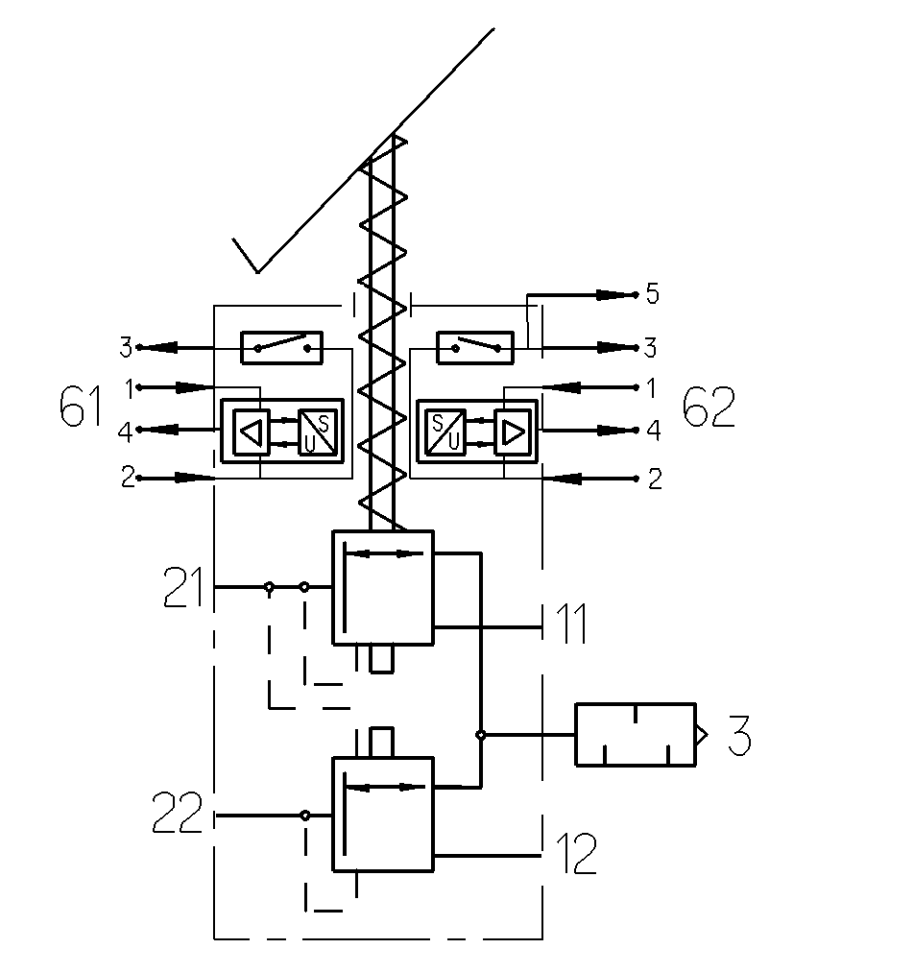
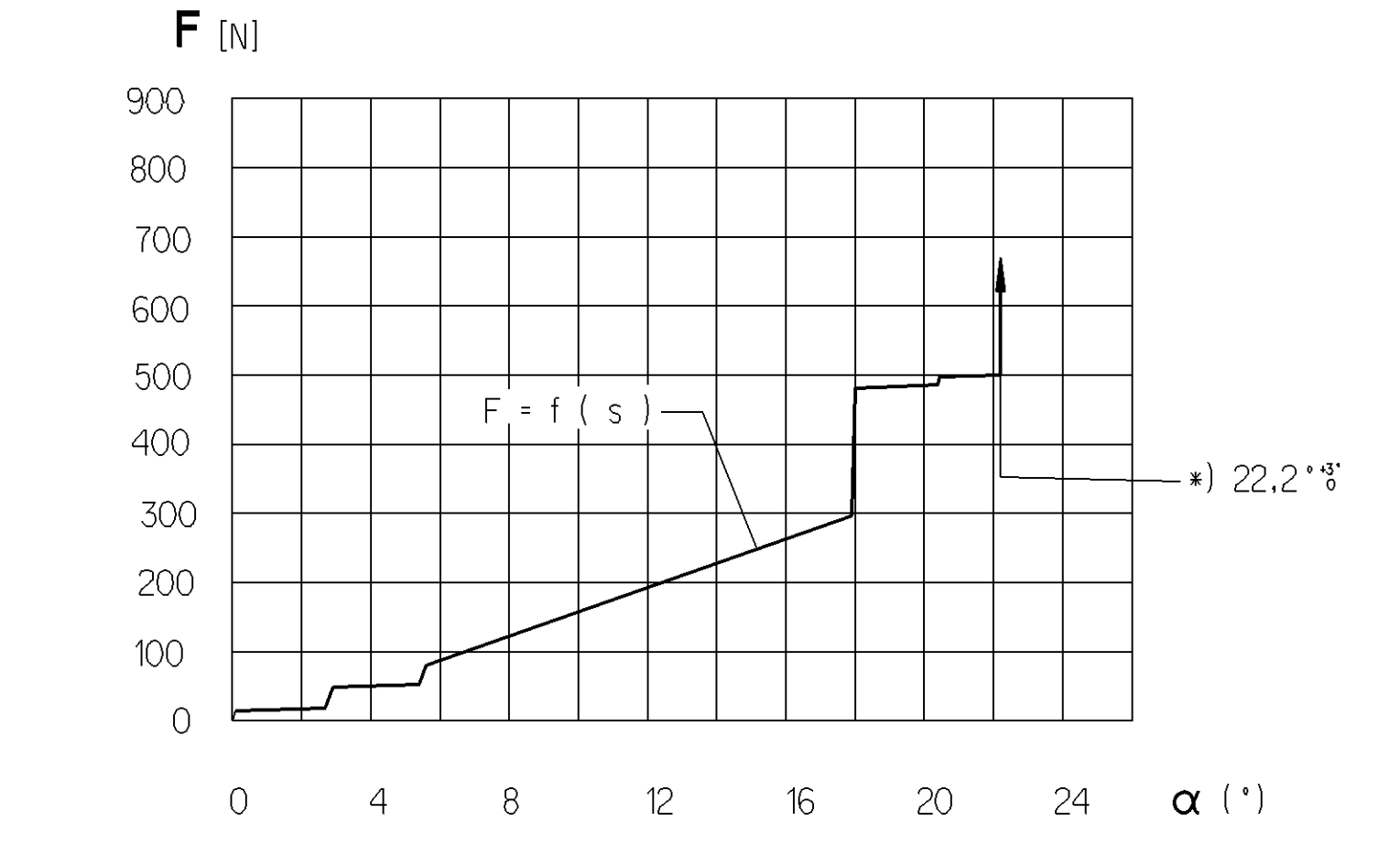
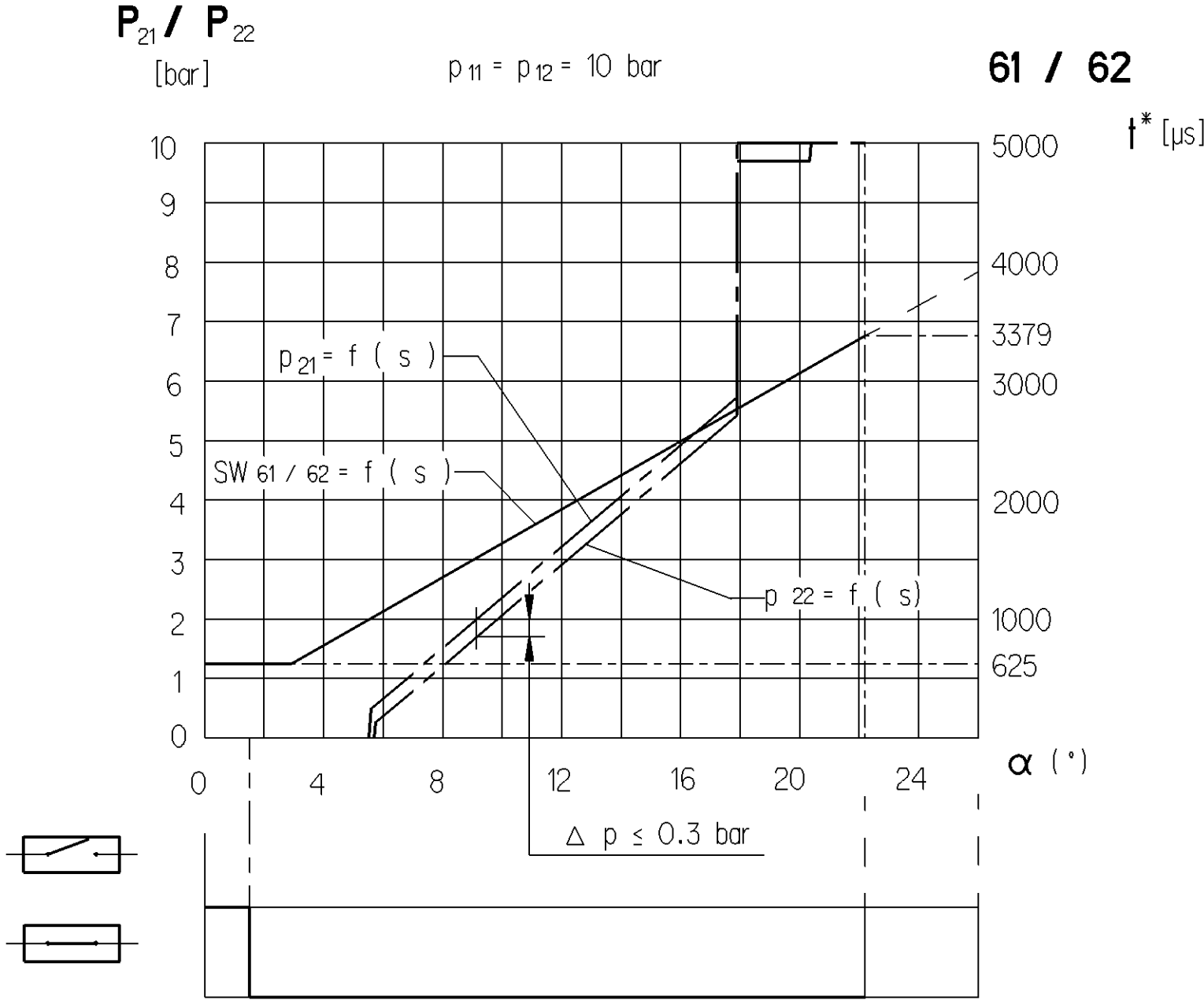
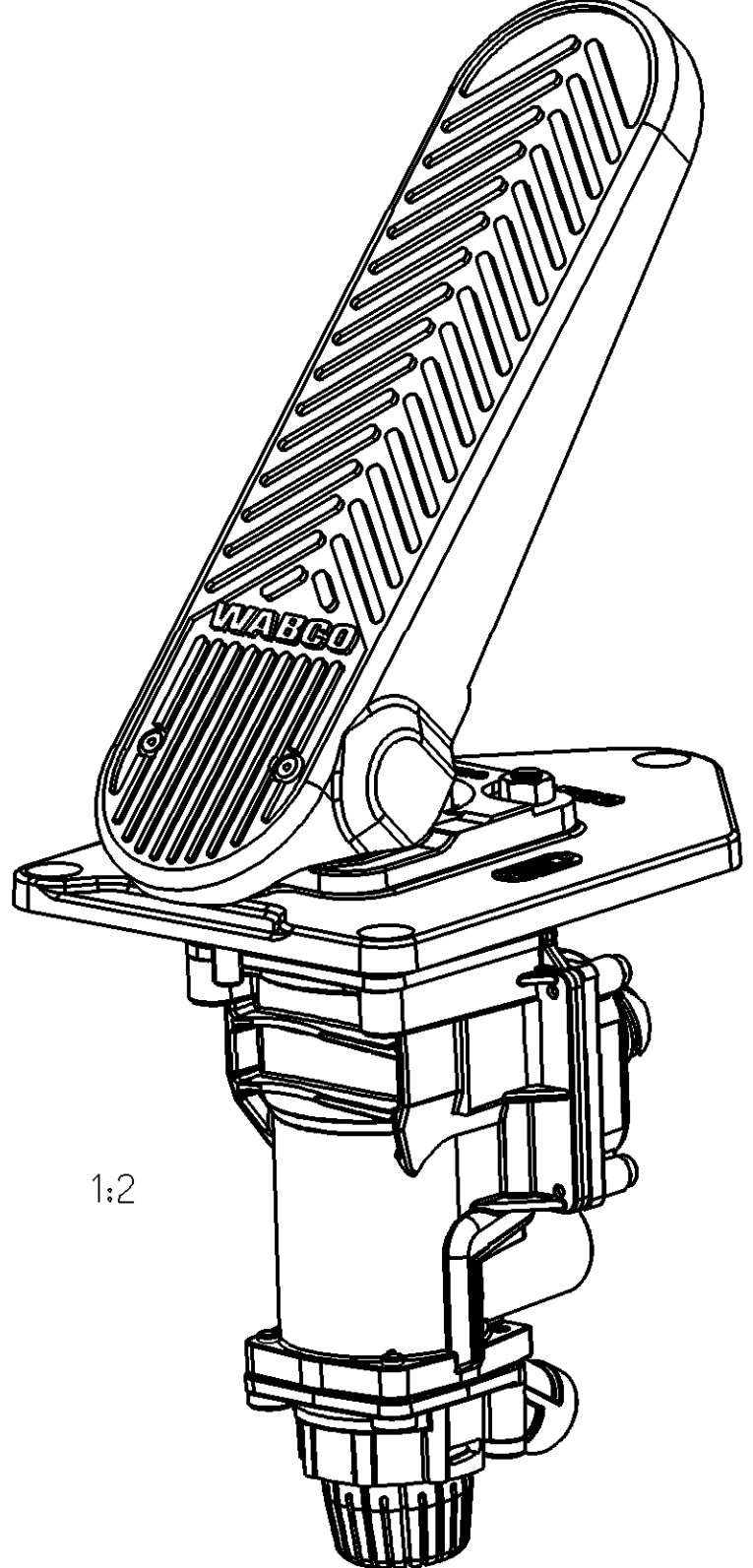
STOP WITHIN THE DEVICE ADMISSIBLE
 ANSCHLAG IM GERÄT ZULÄSSIG
 BUTEE DANS L'APPAREIL ADMISE
 ARRESTO NEL APPARATO AMMISSIBILE

NOMINAL CIRCUIT 1 :
 NENNWEITE KREIS 1 : 28.3 mm² ± Ø6
 NOMINA CIRCUITO 1 :

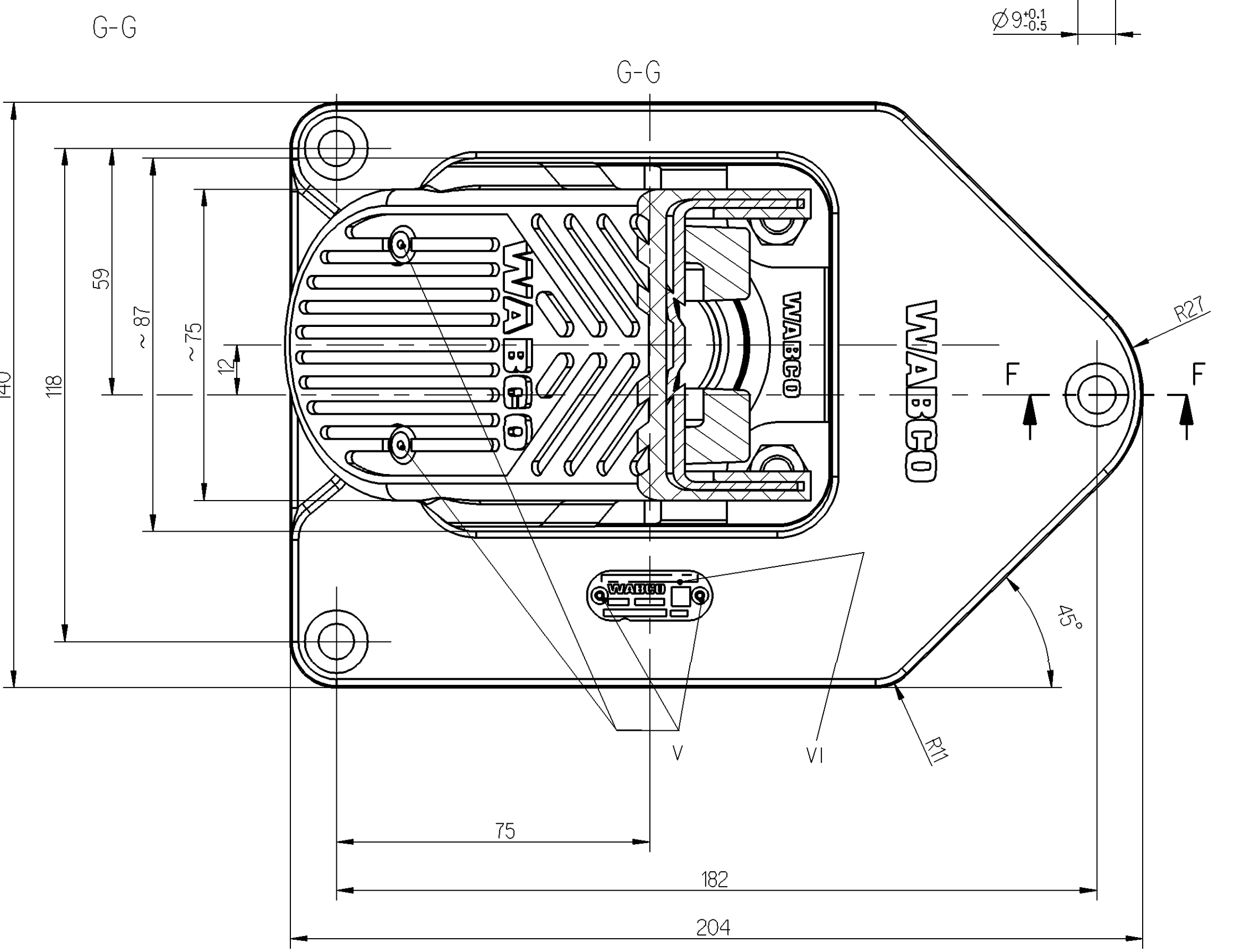
NOMINAL CIRCUIT 2 :
 NENNWEITE KREIS 2 : 19.6 mm² ± Ø5
 NOMINA CIRCUITO 2 :

DEGREE OF PROTECTION ACC. IEC 529 : COMPLETE DEVICE WITH MOUNTED COUPLING : IP 66
 SCHUTZART NACH IEC 529 : KOMPLETTES GERÄT MIT MONTIERTER KUPPLUNG : IP 66
 DEGREE OF PROTECTION SUIVANT IEC 529 : APPAREIL COMPLET AVEC L'-ACCOUPLEMENT MONTE : IP 66K
 GRADO DI PROTEZIONE SECONDO IEC 529 : APPARECCHIO COMPLETO CON ACCOPIAMENTO MONTATO :

ELECTRIC TERMINALS WITH MOUNTED COUPLING : IP 67
 ELEKTRISCHE ANSCHLÜSSE MIT MONTIERTER KUPPLUNG : IP 67
 BORNES ELECTRIQUES AVEC L'-ACCOUPLEMENT MONTE :
 TERMINALI ELETTRICI CON ACCOPIAMENTO MONTATO :



61.1 / 62.1	+ (U _B = 9...32V DC)
61.2 / 62.2	0V
61.3 / 62.3	— — (switch symbol)
61.4 / 62.4	↑* (switch symbol)
62.5	— — (switch symbol) SWITCH OUTPUT FOR BRAKE LAMP RELAY



- 11 / 12 SUPPLY / VORRAT / ALIMENTATION / ALIMENTAZIONE
- 21 / 22 OUTLET / AUSGANG / SORTIE / USCITA
- 3 EXHAUST / ENTLEERTUNG / ECHAPPEMENT / SCARICO
- 61 / 62 ELECTRICAL BRAKE SIGNAL / ELEKTRISCHER BREMSWERT / SIGNAL DE FREIN ELECTRIQUE / SEGNALE FREMATURA ELETTRICO

Further Technical Data:		Date: 2010-04-15		Ebo	
General Tolerances (ISO 201)		2010-04-15		MARTINI	
Range of Nominal Dimensions (±, mm)		2,700		480 002 022 0	
Class	05	1,0	1,5	2,0	±0.5
Medium	1,0	2,0	3,0	4,0	±0.5
Coarse	2,0	3,5	5,0	6,5	±0.5
Trapped holes acc. JED-358B-4		1/1 (1/2)		1520B	
A O		Pr/E		1520B	