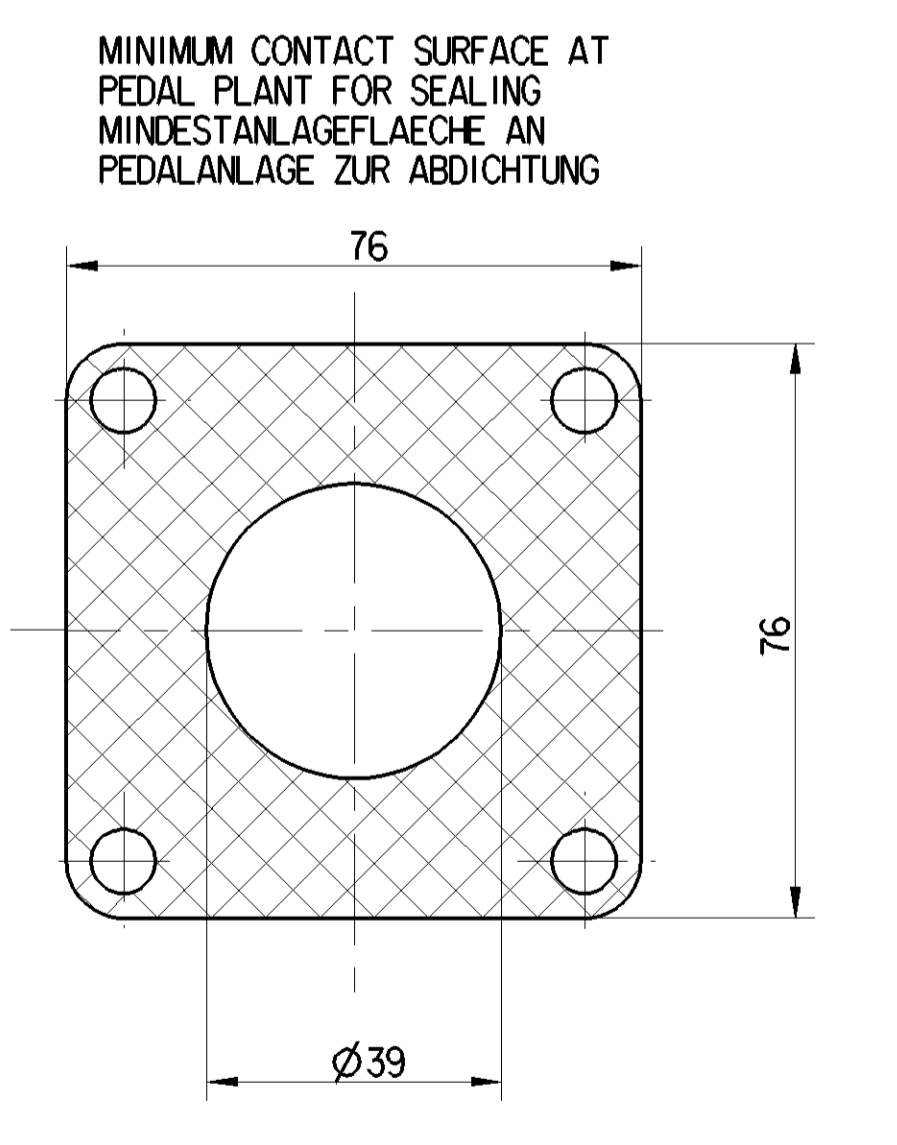
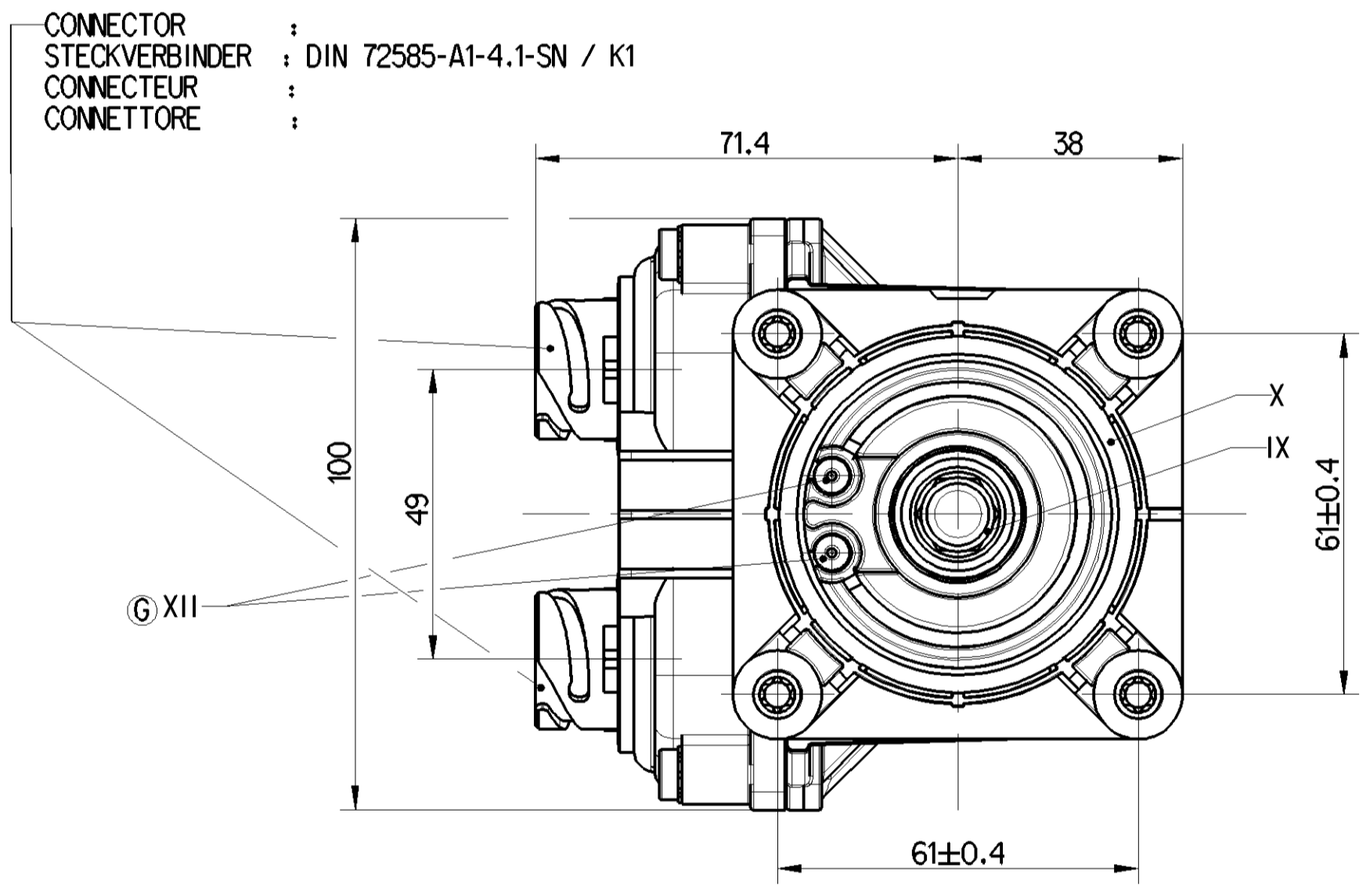
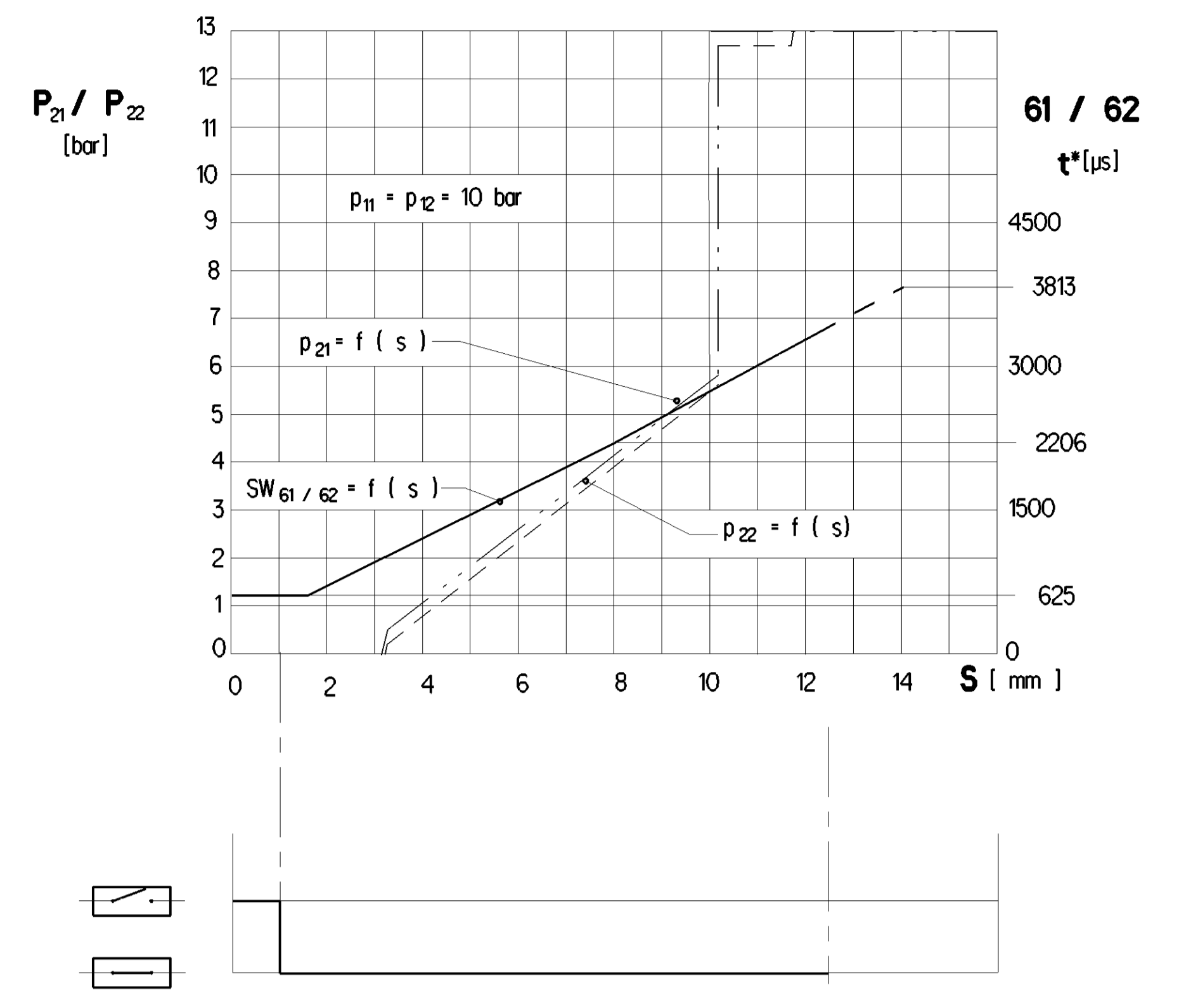
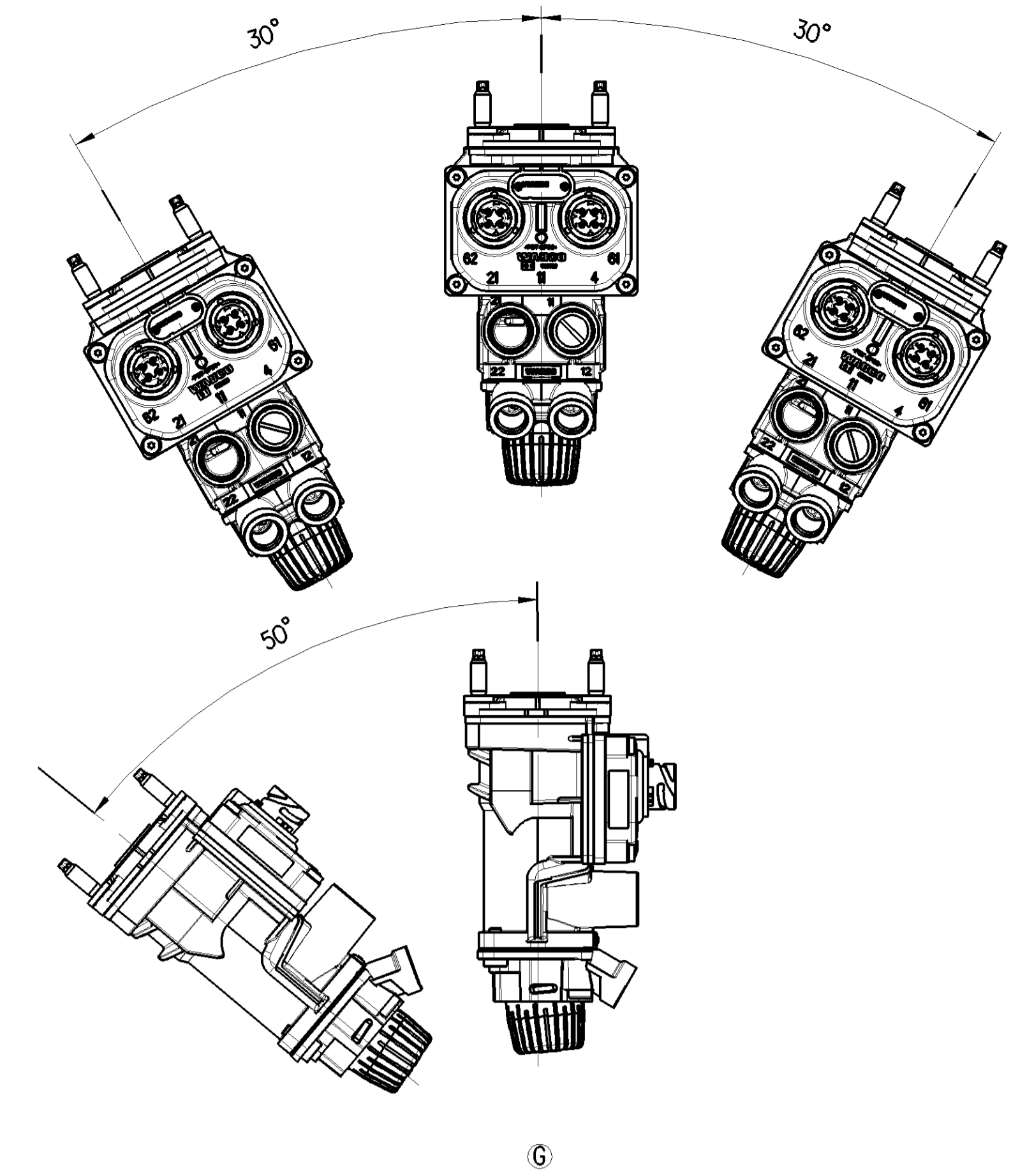
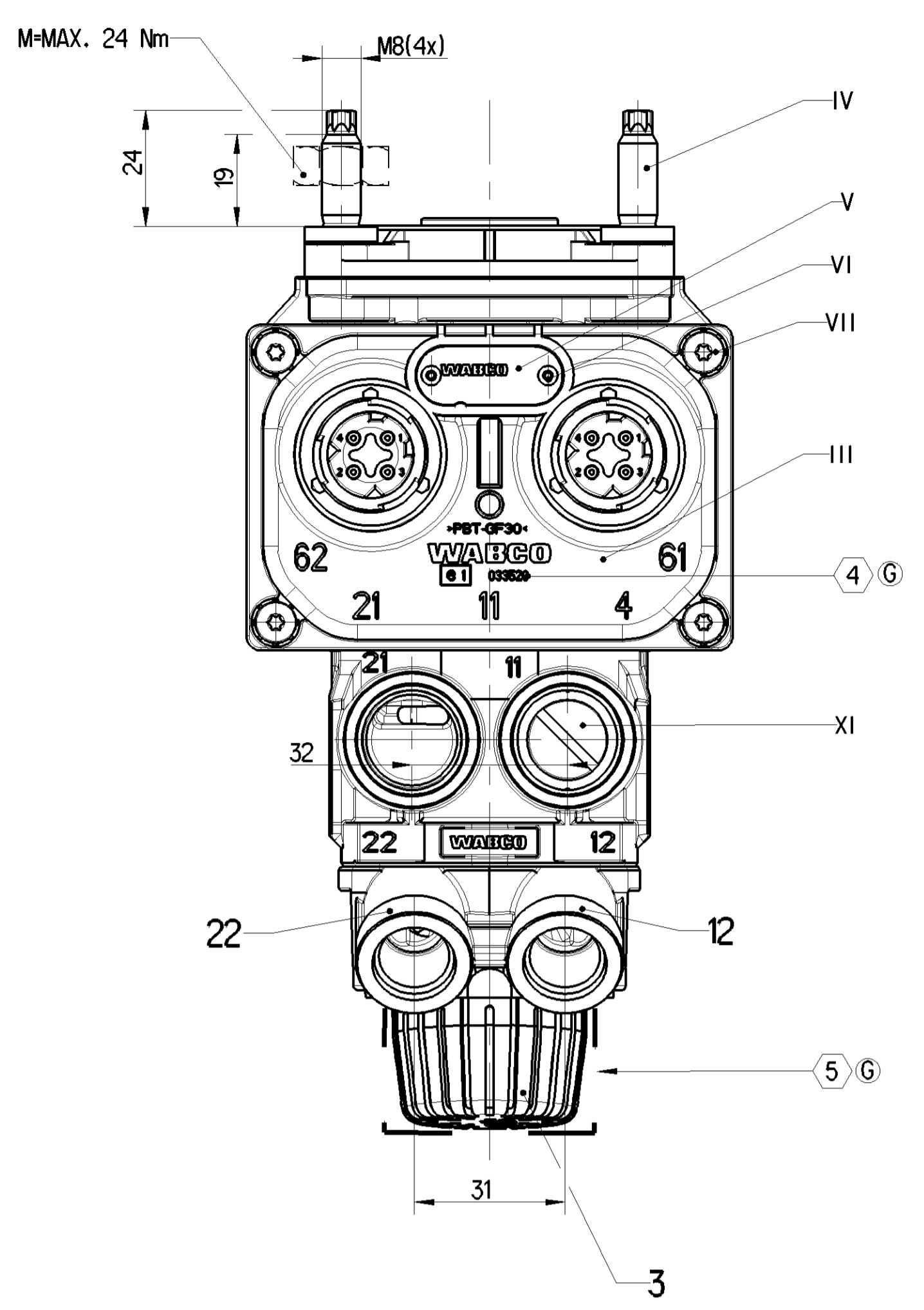
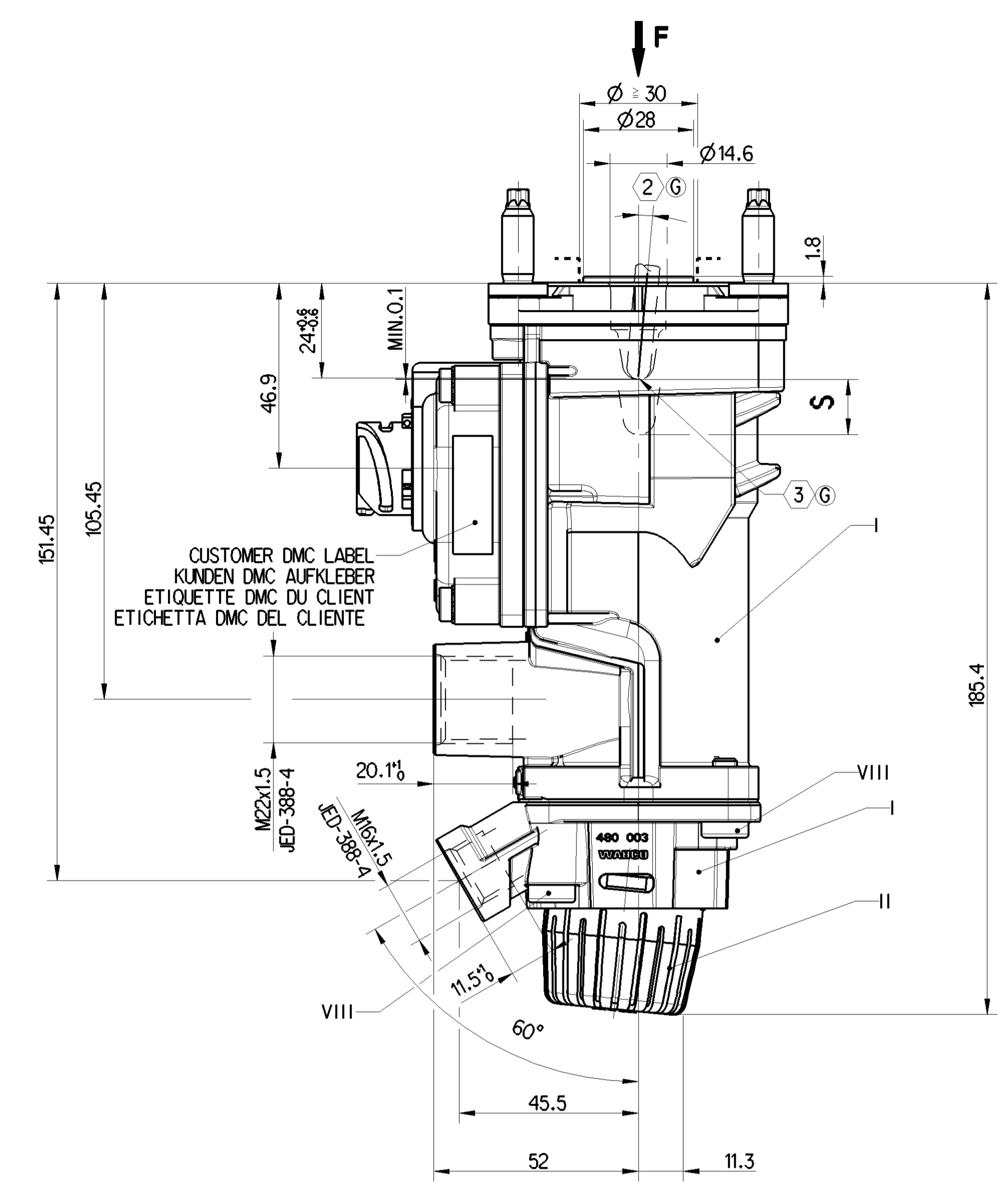


| MATERIAL AND SURFACE PROTECTION | |
|---------------------------------|------------------------|
| I | JED-029M1 / JED-259 |
| II | JED-354-1 |
| III | JED-352-9 |
| IV | JED-051 M4 / JED-739-3 |
| V | JED-077-1 / JED-007-1 |
| VI | AMg 3.5 |
| VII | JED-014M1 / JED-256-1 |
| VIII | JED-051M4 / JED-256-4 |
| IX | JED-024 M1 |
| X | JED-7080 M |
| XI | JED-018M |
| XII | JED-230 G |



THERMAL RANGE OF APPLICATION :
 THERM. ANWENDUNGSBEREICH : -40°C +80°C
 GAMME D'APPLICATION THERMIQUE :
 CAMPO DI APPLICAZIONE TERMICA :

AMBIENT MEDIUM : AIR (WATER-AND SALT CONTAINING)
 UMGEBUNGSMEDIUM : LUFT (WASSER- UND SALZHALTIG)
 FLUIDE AMBIANT : AIR (CHARGE D'EAU DE SEL)
 FLUIDO AMBIENTE : ARIA (ACQUOSO E SALIFERO)

RANGE OF VOLTAGE :
 SPANNUNGSBEREICH : U_B = 9...32V DC
 GAMME DE TENSION :
 GAMMA DI TENSIONE :

CURRENT CONSUMPTION :
 STROMAUFNAHME : 61.1 / 62.1 : MAX.30mA
 CONSOMMATION DE COURANT :
 ASSORBIMENTO DI CORRENTE :

LOAD-CARRYING CAPACITY :
 BELASTBARKEIT : 61.3 / 62.3 : <10mA , OHMSCH LAST
 CAPACITE DE CHARGE :
 CAPACITA DI CARICO :

OUTLET :
 AUSGANG : 61.4 / 62.4 : PWM-SIGNAL I_{max} 15mA , R_i = 100KΩ
 SORTIE :
 USCITA :

FOR FURTHER TECHNICAL DATA SEE PRODUCT SPECIFICATION DOCUMENT N° :
 WEITERE TECHNISCHE DATEN SIEHE PRODUKTSPEZIFIKATIONSDOKUMENTEN NR. : 480 003 000 0
 POUR AUTRES DONNEES TECHNIQUES VOIR PRODUCT SPECIFICATIN N° : (CODE 535)
 PER ULTERIORI DATI TECNICI VEDERE SPECIFICA DI PRODOTTO DOCUMENTO N° :

DEGREE OF PROTECTION ACC. IEC 529 : COMPLETE DEVICE WITH MOUNTED COUPLING : IP 66
 SCHUTZART NACH IEC 529 : KOMPLETTES GERÄT MIT MONTIERTER KUPPLUNG : IP 66
 DEGRE DE PROTECTION SUIVANT IEC 529 : APPAREIL COMPLET AVEC L'-ACCOUPLMENT MONTE : IP 66
 GRADO DI PROTEZIONE SECONDO IEC 529 : APPARECCHIO COMPLETO CON ACCOPIAMENTO MONTATO : IP 66

DEGREE OF PROTECTION ACC. IEC 529 : COMPLETE DEVICE WITH MOUNTED COUPLING : IP 66
 SCHUTZART NACH IEC 529 : KOMPLETTES GERÄT MIT MONTIERTER KUPPLUNG : IP 66
 DEGRE DE PROTECTION SUIVANT IEC 529 : APPAREIL COMPLET AVEC L'-ACCOUPLMENT MONTE : IP 66
 GRADO DI PROTEZIONE SECONDO IEC 529 : APPARECCHIO COMPLETO CON ACCOPIAMENTO MONTATO : IP 66

DEGREE OF PROTECTION ACC. IEC 529 : COMPLETE DEVICE WITH MOUNTED COUPLING : IP 66
 SCHUTZART NACH IEC 529 : KOMPLETTES GERÄT MIT MONTIERTER KUPPLUNG : IP 66
 DEGRE DE PROTECTION SUIVANT IEC 529 : APPAREIL COMPLET AVEC L'-ACCOUPLMENT MONTE : IP 66
 GRADO DI PROTEZIONE SECONDO IEC 529 : APPARECCHIO COMPLETO CON ACCOPIAMENTO MONTATO : IP 66

DEGREE OF PROTECTION ACC. IEC 529 : COMPLETE DEVICE WITH MOUNTED COUPLING : IP 66
 SCHUTZART NACH IEC 529 : KOMPLETTES GERÄT MIT MONTIERTER KUPPLUNG : IP 66
 DEGRE DE PROTECTION SUIVANT IEC 529 : APPAREIL COMPLET AVEC L'-ACCOUPLMENT MONTE : IP 66
 GRADO DI PROTEZIONE SECONDO IEC 529 : APPARECCHIO COMPLETO CON ACCOPIAMENTO MONTATO : IP 66

PERMISSIBLE FORCE (MAX. ZULÄSSIG) 22000N)
 ADMISSIBLE AMMISSIBILE

11 / 12 SUPPLY VORRAT ALIMENTAZIONE

21 / 22 OUTLET AUSGANG SORTIE USCITA

3 EXHAUST ENTLÜFTUNG ECHAPPMENT SCARICO

61 / 62 ELECTRICAL BRAKE SIGNAL ELEKTRISCHER BREMSWERT SIGNAL DE FREIN ELECTRIQUE SEGNALE FREMATURA ELETTRICO

PERMISSIBLE PRESSURE :
 ZULÄSSIGER DRUCK : pe = MAX.15 bar
 PRESSION ADMISSIBLE :
 PRESSIONE AMMISSIBILE :

WORKING PRESSURE :
 BETRIEBSDRUCK : pe = 13 bar
 PRESSION D'UTILISATION :
 PRESSIONE DI ESERCIZIO :

WORKING MEDIUM : AIR (WATER-OIL-AND ALCOHOL CONTAINING)
 ARBEITSMEDIUM : LUFT (WASSER- OEL-UND ALKOHOLHALTIG)
 FLUIDE D'UTILISATION : AIR (CHARGE D'EAU D'HUILE ET D'ALCOOL)
 FLUIDO DI ESERCIZIO : ARIA (ACQUOSO,OLEIFERO E ALCOOLOSO)

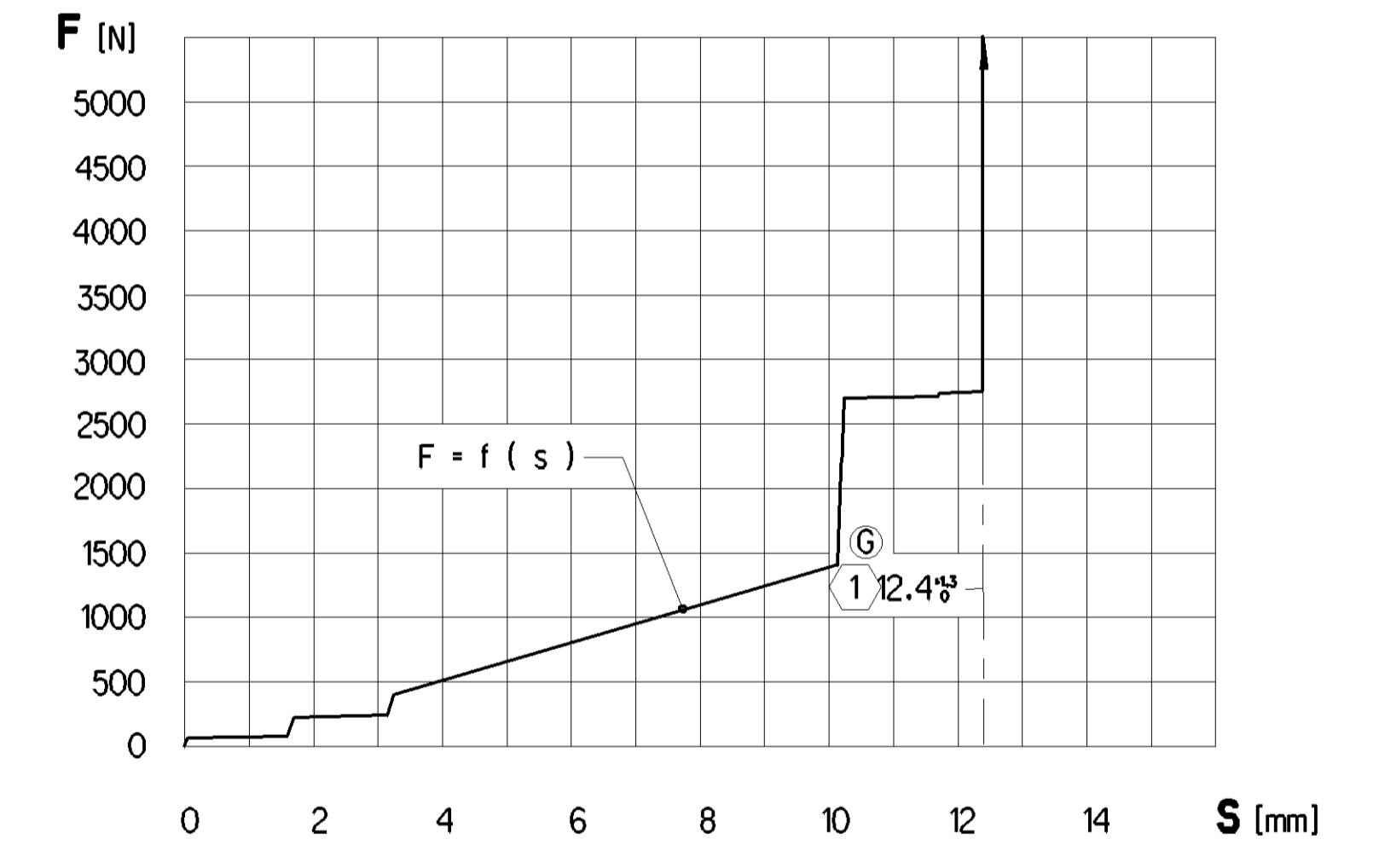
STOP WITHIN THE DEVICE ADMISSIBLE
 ANSCHLAG IM GERÄT ZULÄSSIG
 BUTEE DANS L'APPAREIL ADMISE
 ARRESTO NEL APPARATO AMMISSIBILE

ALL ROUND MAX. 5°
 ALLSEITIG UNIVERSAL
 SU CIASCUN LATO

BALL KUGEL BILLE SFERA
 Ø 8^{+0.3}₀

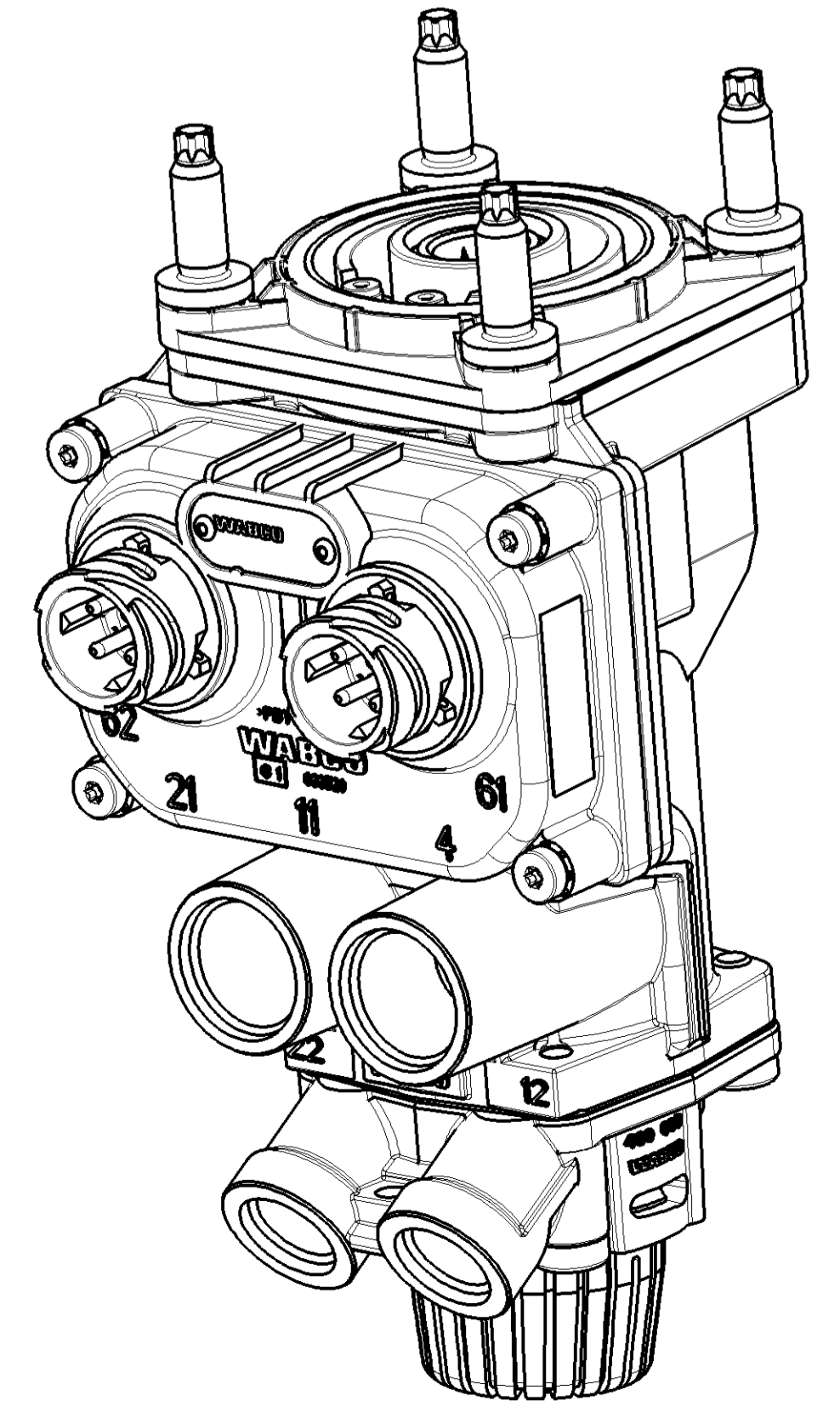
INSPECTION MARK PRÜFZEICHEN MARQUE DE CONTROLE STAMPA DI COLLAUDO
 e1 033520

IN THIS ZONE : WATER JETS AND PAINT NOT PERMITTED
 IN DIESEM BEREICH : KEIN STRAHLWASSER UND LACK ZULÄSSIG
 DANS CETTE ZONE : LES JETS D'EAU ET LE VERNIS NE SONT PAS ADMIS
 IN QUESTA ZONA : GETTI D'ACQUA E VERNICE NON AMMESSI

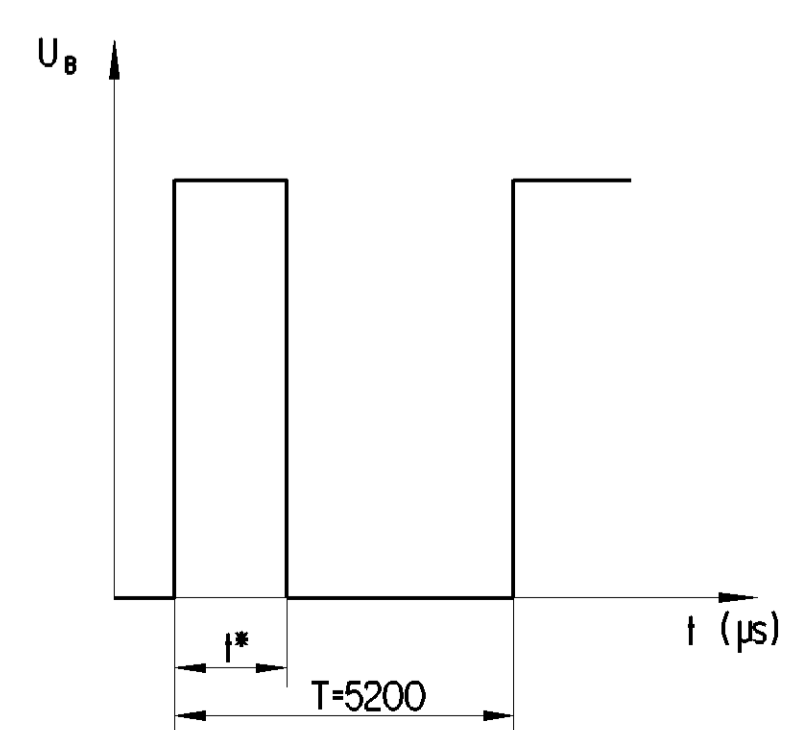
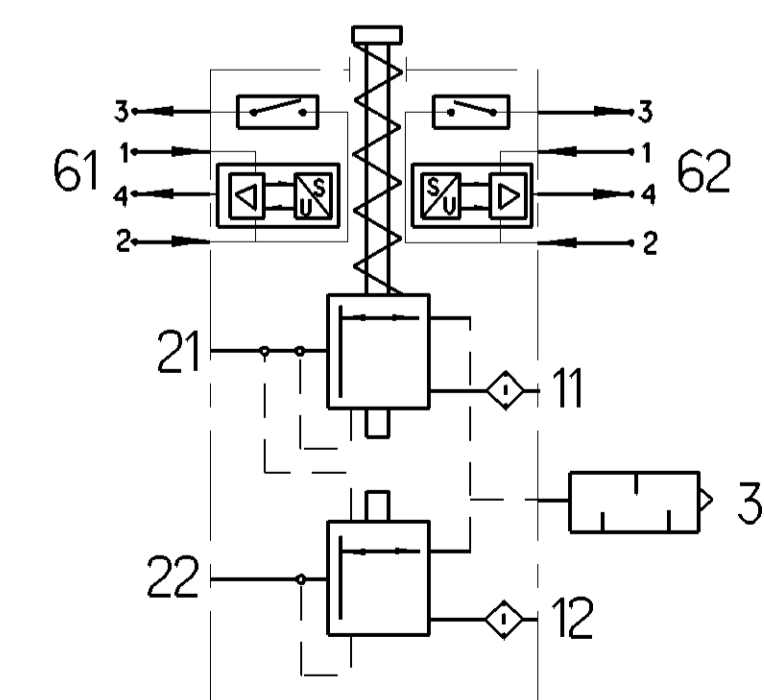


NOMINAL DIAMETER CIRCUIT 1 : 28.3 mm² ± Ø6
 NENNWEITE KREIS 1 :
 DIAMETRE NOMINAL CIRCUIT 1 :
 DIAMETRO NOMINALE CIRCUITO 1 :

NOMINAL DIAMETER CIRCUIT 2 : 19.6 mm² ± Ø5
 NENNWEITE KREIS 2 :
 DIAMETRE NOMINAL CIRCUIT 2 :
 DIAMETRO NOMINALE CIRCUITO 2 :



AFTER CORRECT ASSEMBLY IN THE PEDAL SUPPORT
 NACH KORREKTER MONTAGE IM PEDALBOCK
 APRES MONTAGE CORRECT DANS LE SUPPORT DES PEDALES
 DOPO MONTAGGIO CORRETTO NEL SUPPORTO DI PEDALI



| | |
|-------------|-----------------------------------|
| 61.1 / 62.1 | + (U _B = 9...32V DC) |
| 61.2 / 62.2 | 0V |
| 61.3 / 62.3 | |
| 61.4 / 62.4 | I _e |

| General Specifications JED-354-1, Size ISO 14105 LP | | Copyright WABCO | | WABCO | |
|---|---|-----------------|---|--------------------------------------|---------------------|
| Doc. Code: | 2019-10-11 | Order System: | Mikso | BREKE SIGNAL TRANSMITTER | |
| Doc. Code: | 2019-10-16 | Order System: | Adamski | BREMSWERTGEBER | |
| Doc. Code: | 2019-10-16 | Order System: | Adamski | TRANSMETTEUR DE DONNEES DE FREINAGE | |
| Doc. Code: | 2019-10-16 | Order System: | Adamski | TRANSMETTITORE DI SEGNALE FREINAGGIO | |
| Class: | 1, 2, 3, 4, 5, 6, 7, 8, 9, 10, 11, 12, 13, 14, 15, 16, 17, 18, 19, 20, 21, 22, 23, 24 | Size: | 1, 2, 3, 4, 5, 6, 7, 8, 9, 10, 11, 12, 13, 14, 15, 16, 17, 18, 19, 20, 21, 22, 23, 24 | Order Code: | 480 003 000 0 |
| Size: | 1, 2, 3, 4, 5, 6, 7, 8, 9, 10, 11, 12, 13, 14, 15, 16, 17, 18, 19, 20, 21, 22, 23, 24 | Order Code: | 005 ML 1/1 | Revision: | 175367 14/14 G 6960 |
| Order Code: | 480 003 000 0 | Revision: | 175367 14/14 G 6960 | Order Code: | 005 ML 1/1 |
| Order Code: | 480 003 000 0 | Revision: | 175367 14/14 G 6960 | Order Code: | 005 ML 1/1 |