

	MATERIAL MATERIAL MATERIAL	SURFACE PROTECTION OBERFLÄCHENSCHUTZ PROTEZIONE SUPERFICIALE		
I	Al	JED-029M1		
II	PAG.6	JED-354-1		
III	PBT-GF30	JED-352-1		
IV	Fe	JED-051M4	Zn/Ni	JED-739-3
V	Al	JED-077-1	(6)	JED-007-1
VI	Fe	JED-051M4	Zn/C	JED-256-1
VII	Fe	JED-051M4	Zn/C	JED-256-4
VIII	(4)	JED-024M1		
IX	VMQ	JED-041M1		
X	CuZn37	JED-029M1	Sn	(5)
XI	PAG + PAG.6	JED-557 + JED-484		
XII	NBR	JED-7080M		
XIII		JED-726-3		
XIV	Al	JED-029M1	Cr	JED-259-0

STOP WITHIN THE DEVICE ADMISSIBLE ANSCHLAG IM GERAET ZULAESSIG BUTEE DANS L'APPAREIL ADMISSE ARRESTO NEL APPARATO AMMISSIBILE

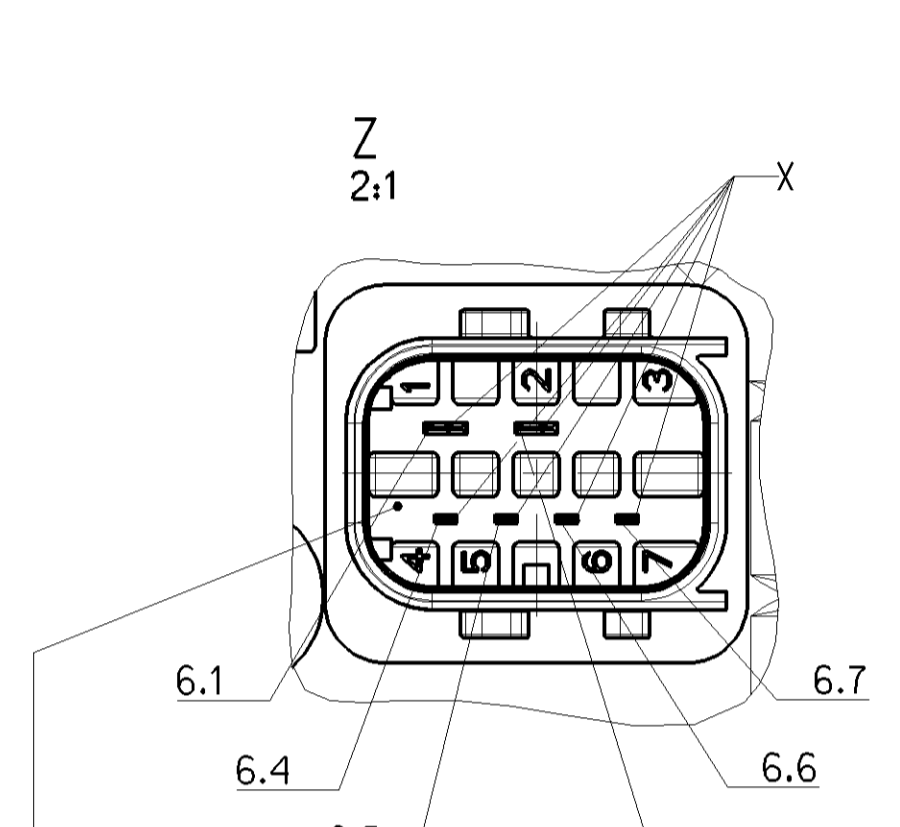
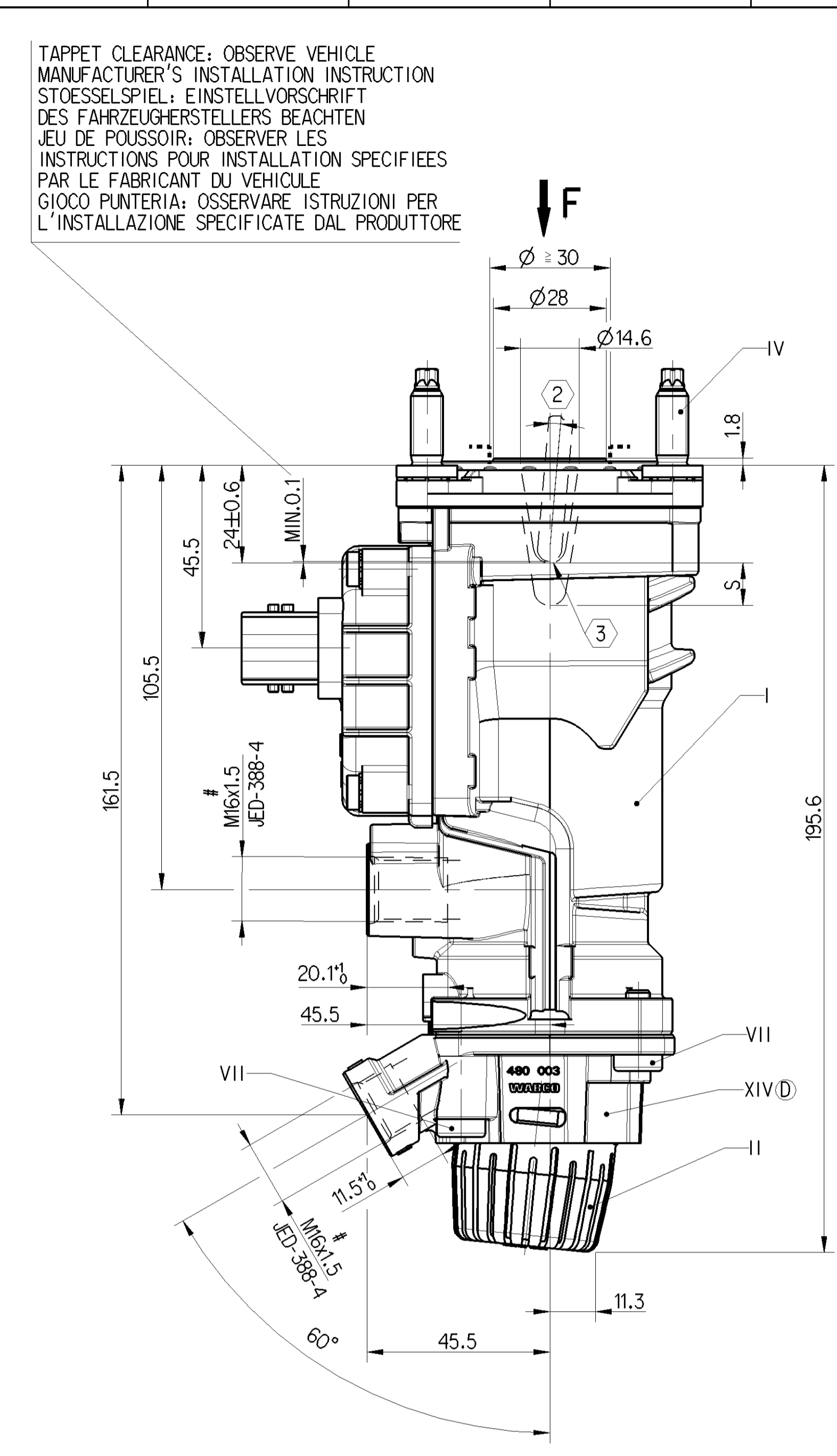
ALL ROUND ALLSEITIG UNIVERSAL SU CIASCUN LATO MAX. 5°

BALL KUGEL MIT KUGEL-STANGE MAX. Ø7.9 WITH BALL-MIT MIT KUGEL-PAR BILLE-Ø CON SFERA-Ø MAX.7.9

STAINLESS STEEL NICHTRÖSTENDER STAHL ACIER INOXYDABLE ACCIAIO INOSSIDABILE

COATING LAYER THICKNESS SCHICHTDICKE SPESORE RIVESTIMENTO/RIVESTIMENTO CENTRALE min.1,5 µm

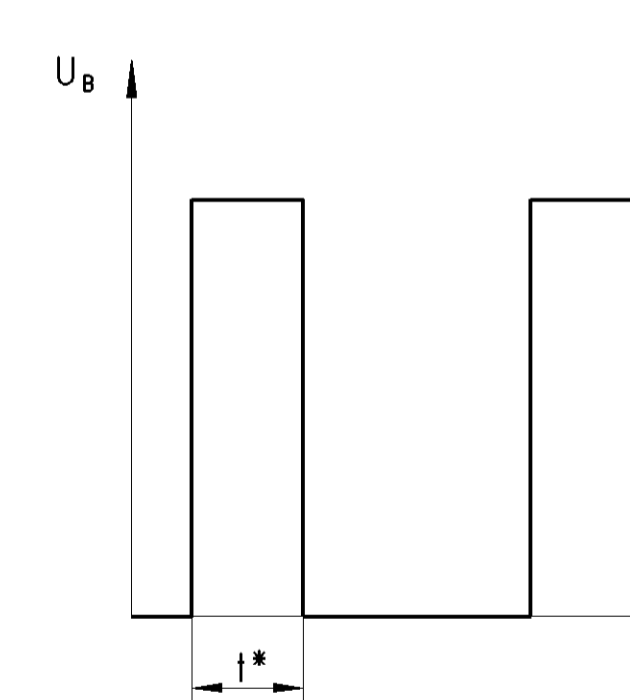
ANODIC OXIDATION ANODISCHE OXIDATION OXIDATION ANODIQUE OSSIDAZIONE ANODICA



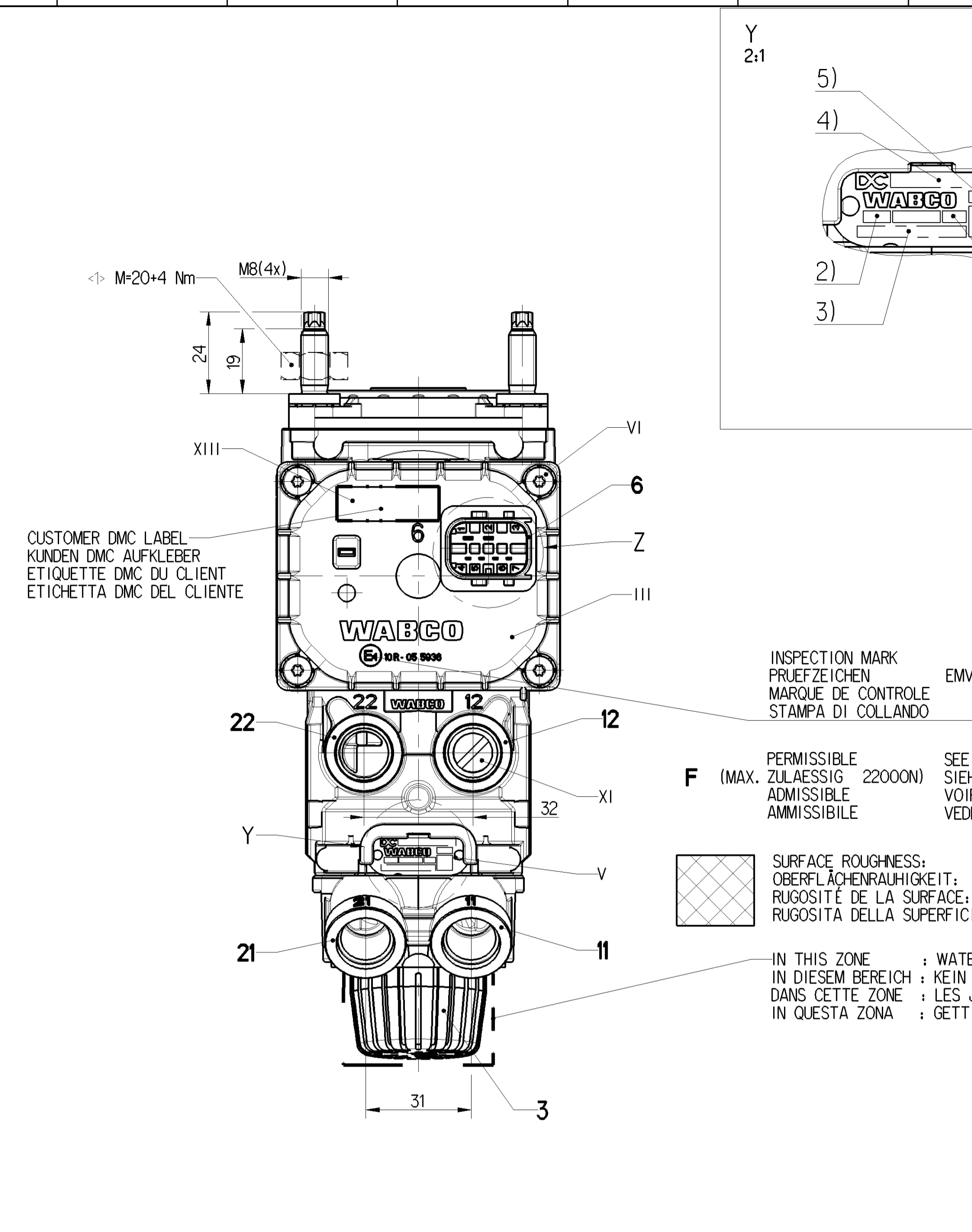
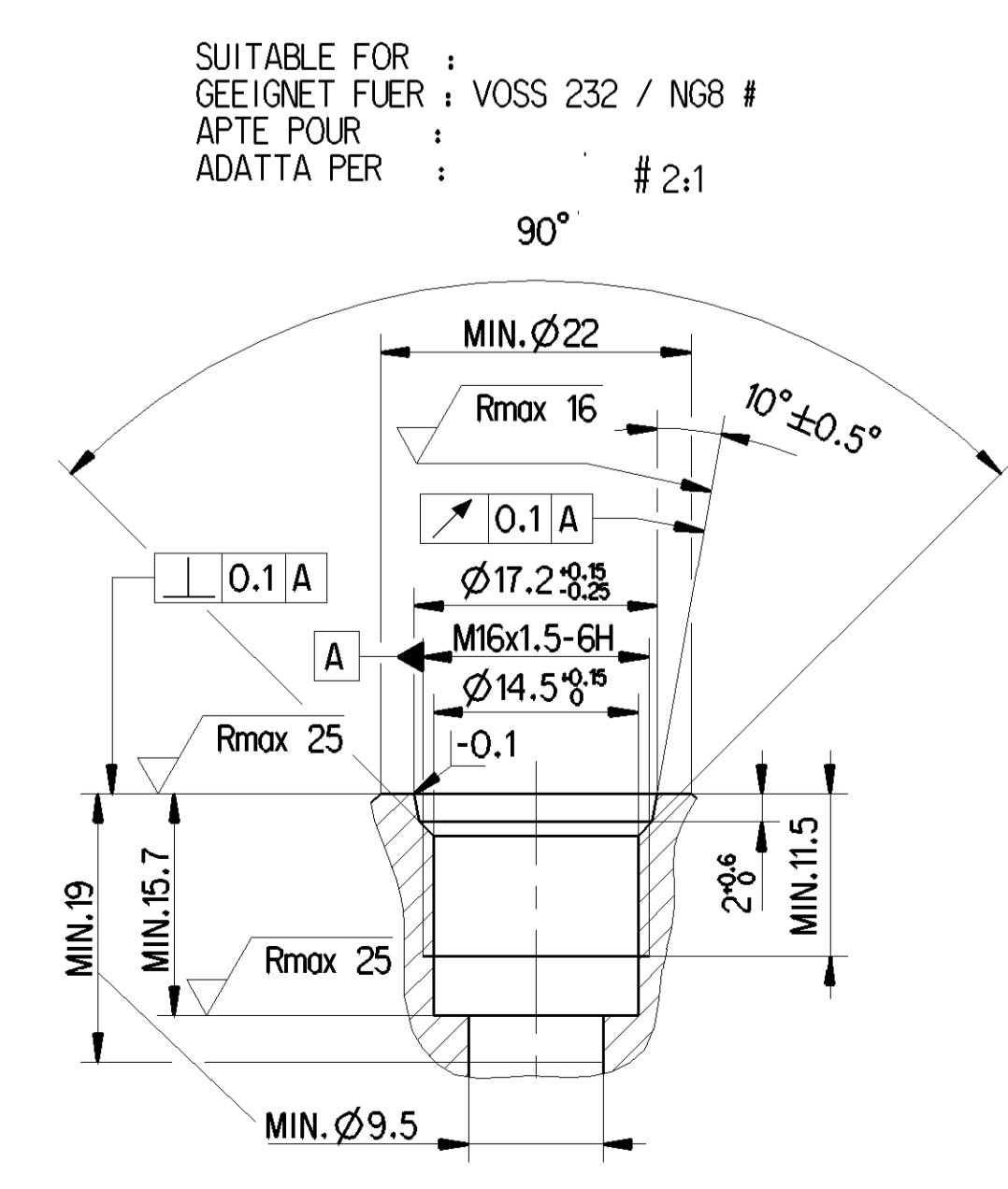
CODING KODIERUNG CODIFICATION ESPRESSIONE IN CODICE TYCO-INTERFACE DRAWING TYCO-AUSFÜHRUNGSVORSCHRIFT TYCO-PRESRIPTION D'EXECUTION TYCO-SPECIFICA ESECUZIONE

CONNECTOR ACCORDING TO INTERFACE DRAWING STECKER GEMAESS SCHNITTSTELLENZEICHNUNG CONNECTEUR SUIVANT DESSIN D'INTERFACE CONNETTORE SECONDO DISEGNO DI INTERFACCIA

858 000 854 4 DOC.-CODE 007, REV."H"



6.2	+ (U _B = 12...32V DC)
6.1	0V
6.4 / 6.6	
6.5	I ₊ F=198 Hz
6.7	I ₋ F=202 Hz



THE DEVICE IS SUITED FOR INSTALLATION ON THE DRIVER'S CAB ONLY GERAET IST NUR FÜR FAHRERHAUSANBAU GEEIGNET L'APPAREIL EST APTE POUR INSTALLATION A LA CABINE DU CONDUCTEUR SEULEMENT IL APPARECCHIO E ADATTO ALL'INSTALLAZIONE ALLA CABINA SOLAMENTE

IN A DISTANCE OF 7m: SOUND LEVEL <69 dbA (ISO 3744) IM ABSTAND VON 7m: SCHALLPEGEL < 69 dbA (ISO 3744) ATTACHE A UNE DISTANCE DE 7m: NIVEAU SONORE < 69 dbA (ISO 3744) AD UNA DISTANZA DI 7m: LIVELLO SONORO < 69dbA (ISO 3744)

PROTECTION CLASS ACC: TO VDE 0580 SCHUTZKLASSE NACH VDE 0580 CLASSE DE PROTECTION SELON VDE 0580 PRESSION AMMISSIBILE CLASSE DI PROTEZIONE SECONDO VDE 0580

TYPE OF PROTECTION : COMPLETE DEVICE WITH MOUNTED COUPLING SCHUTZART : KOMPLETTES GERAET MIT MONTIERTER KUPPLUNG MODE OF PROTECTION : APPAREIL COMPLET AVEC L'ACCOUPLEMENT MONTE TIPO DI PROTEZIONE : APPARECCHIO COMPLETO CON ACCOPIAMENTO MONTATO

THERMAL RANGE OF APPLICATION : THERMISCHER ANWENDUNGSBEREICH GAMME D'UTILISATION THERMIQUE : -40°C +80°C SEE PRODUCT SPECIFICATION SIEHE PRODUKTSPEZIFIKATION VOIR SPECIFICATION DU PRODUIT VEDERE SPECIFICA DI PRODOTTO

SHORT TERM RESISTANCE TO HEAT : KURZZEITIGE WÄRMEBESTÄNDIGKEIT : MAX. 110 °C AT 1h WITHOUT FUNCTION RESISTANCE THERMIQUE TEMPORAIRE : RESISTANZA TERMICA PER BREVE PERIODO : SENZA FUNZIONE

OPERATING VOLTAGE : BETRIEBSSPANNUNG : 24 ±8 V DC TENSION DE SERVICE : -12 V DC TENSIONE DI ESERCIZIO :

CURRENT CONSUMPTION : STROMAUFNAHME : 6.2 : MAX.200mA CONSOMMATION DE COURANT : ASSORBIMENTO DI CORRENTE :

LOAD-CARRYING CAPACITY : BELASTBARKEIT : 6.4 / 6.6 : ≤10mA , OHMSCHE LAST CAPACITE DE CHARGE : CAPACITA DI CARICO :

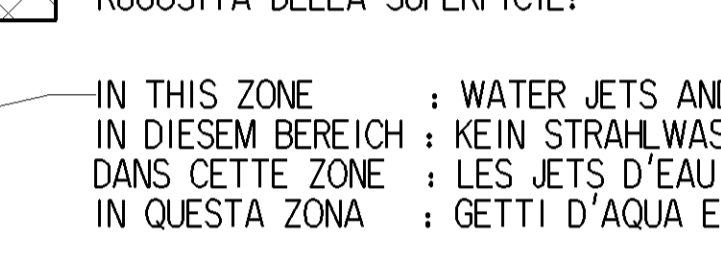
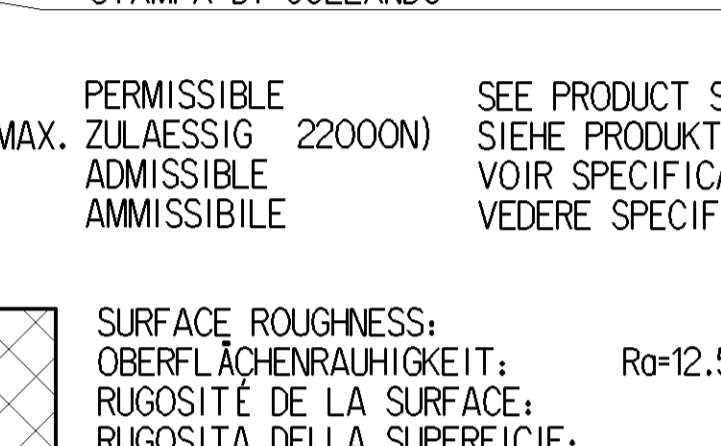
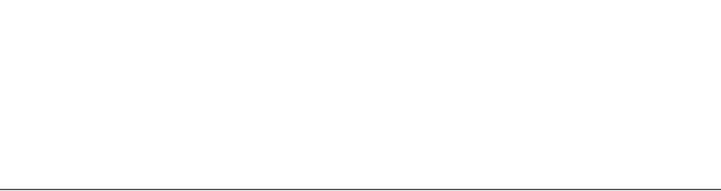
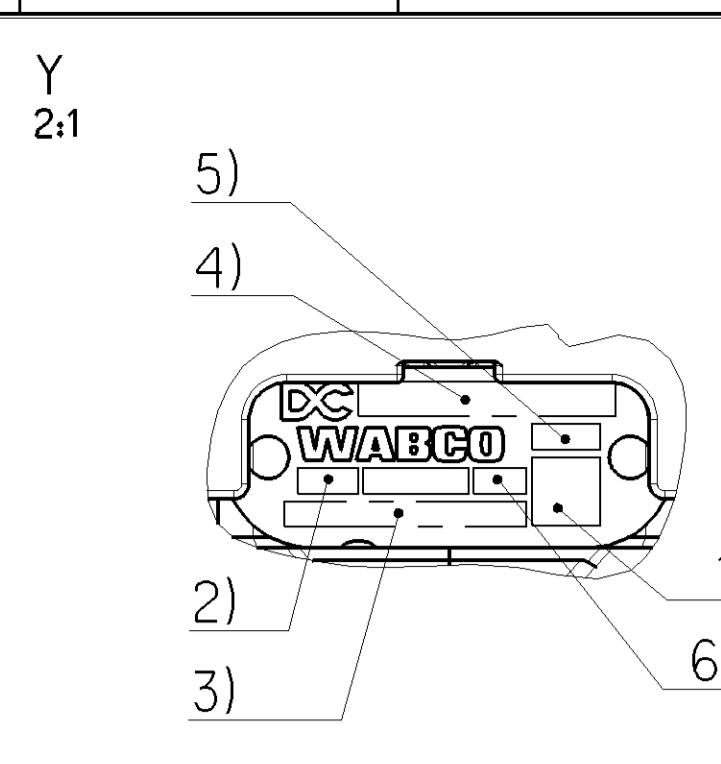
OUTLET : AUSGANG : 6.5 / 6.7 : PWM-SIGNAL I_{max} 20mA , R_i = 100KΩ SORTIE : USCITA :

FOR FURTHER TECHNICAL DATA SEE PRODUCT SPECIFICATION DOCUMENT N° WEITERE TECHNISCHE DATEN SIEHE PRODUKTSPEZIFIKATION-DOKUMENTEN NR. : 480 030 030 0 POUR AUTRES DONNÉES TECHNIQUES VOIR PRODUCT SPECIFICATION N° : (CODE 035) PER ULTERIORI DATI TECNICI VEDERE SPECIFICA DI PRODOTTO DOCUMENTO N° :

HANDLING, STORAGE, PACKAGINGS, PRESERVATION AND DELIVERY HANDHABUNG, LAGERUNG, VERPACKUNG, KONSERVIERUNG UND VERSAND MANUTENTION, STOCKAGE, CONDITIONNEMENT, PRESERVATION ET LIVRAISON MOVIMENTAZIONE, IMMAGAZZINAMENTO, IMBALLAGGIO, CONSERVAZIONE E CONSEGNA

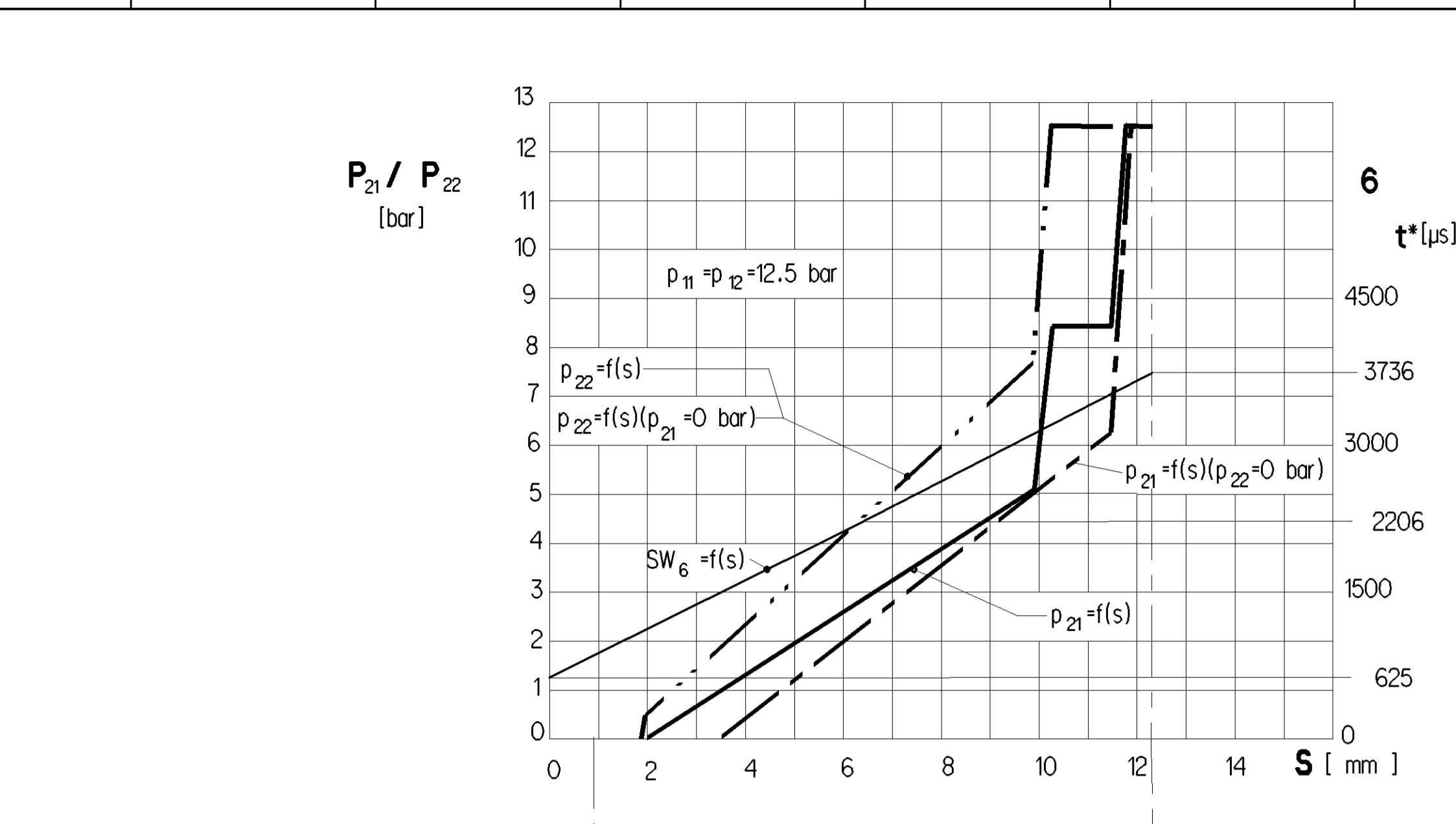
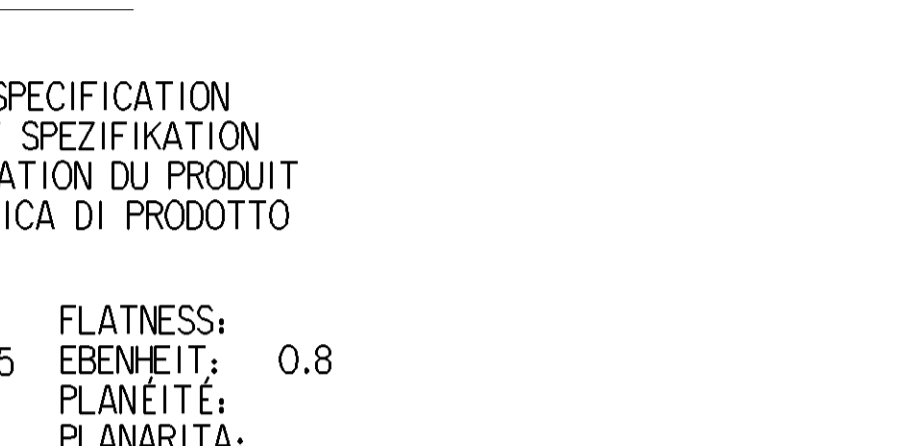
MAX. LEAKAGE, DURING PRESSURE MAINTENANCE OR WHILE NOT OPERATED, NEW DEVICE : FUGA MASSIMA, DURANTE LA FUNZIONE "MANTENERE LA PRESSIONE" O SENZA AZIONAMENTO, APPARECCHIO NUOVO : -20°C ... +80°C : 10 cm³/min. (DIN 1343) -40°C ... -20°C : 1500 cm³/min. (DIN 1343)

SAFETY CHARACTERISTICS SICHERHEITSMERKMALE CARACTÉRISTIQUES DE SÉCURITÉ CARATTERISTICHE DI SICUREZZA

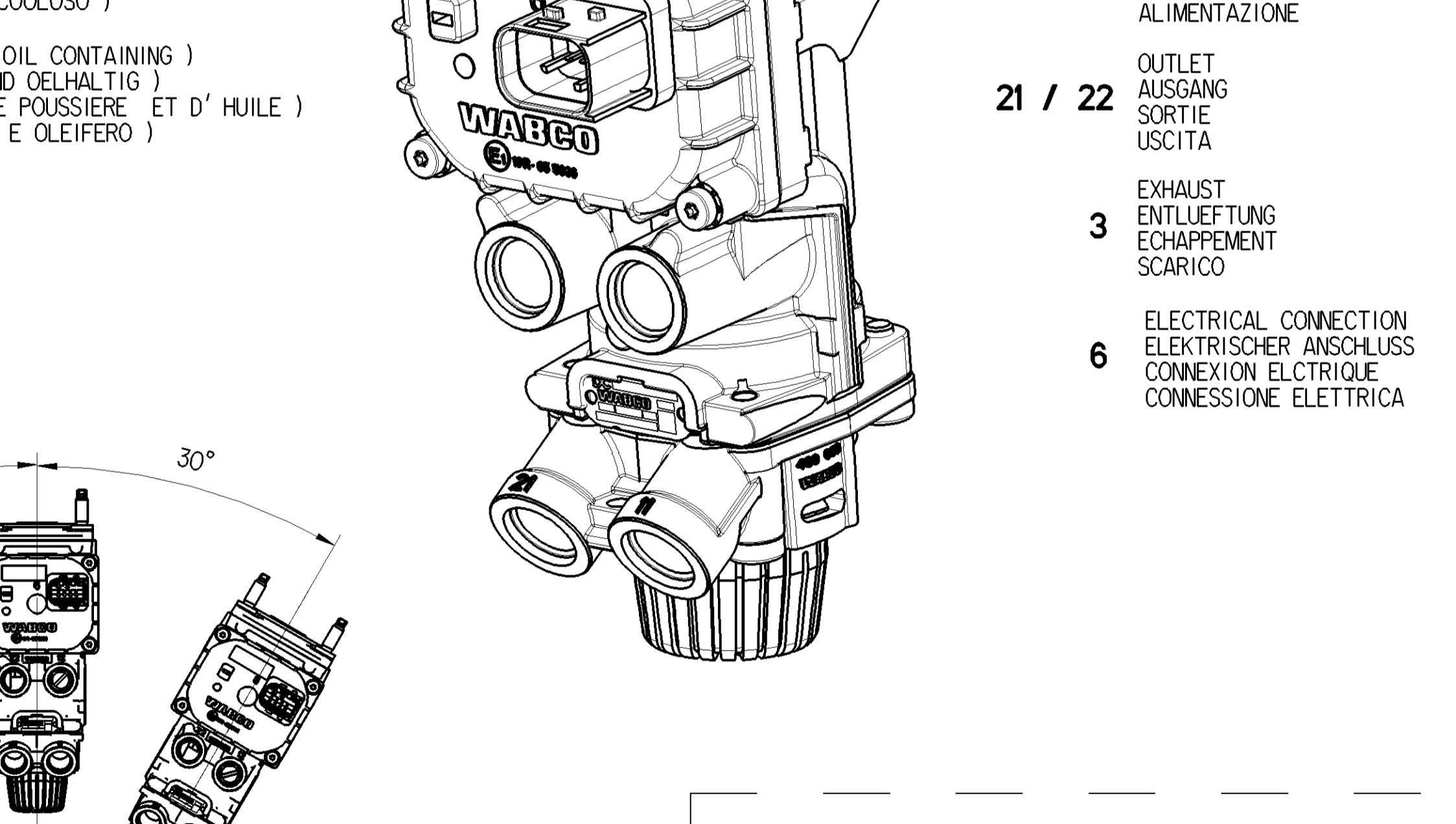
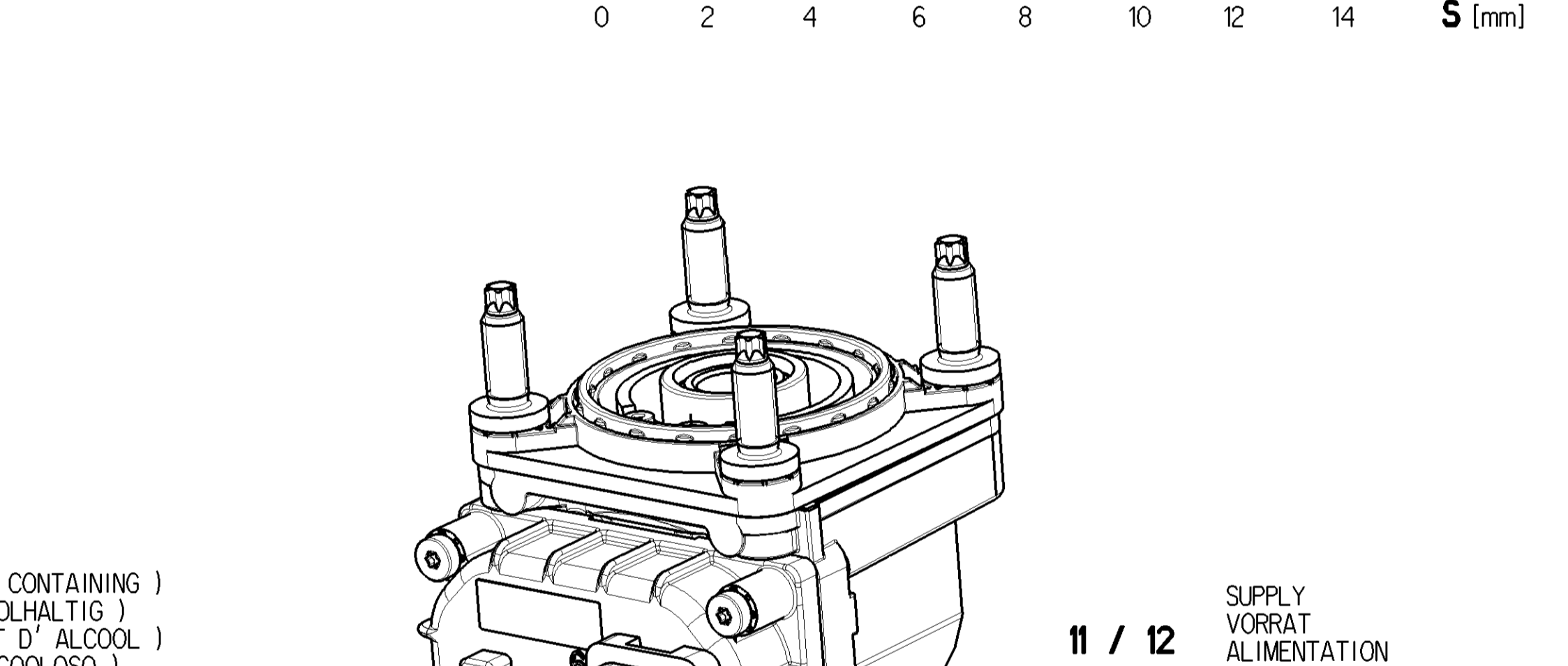
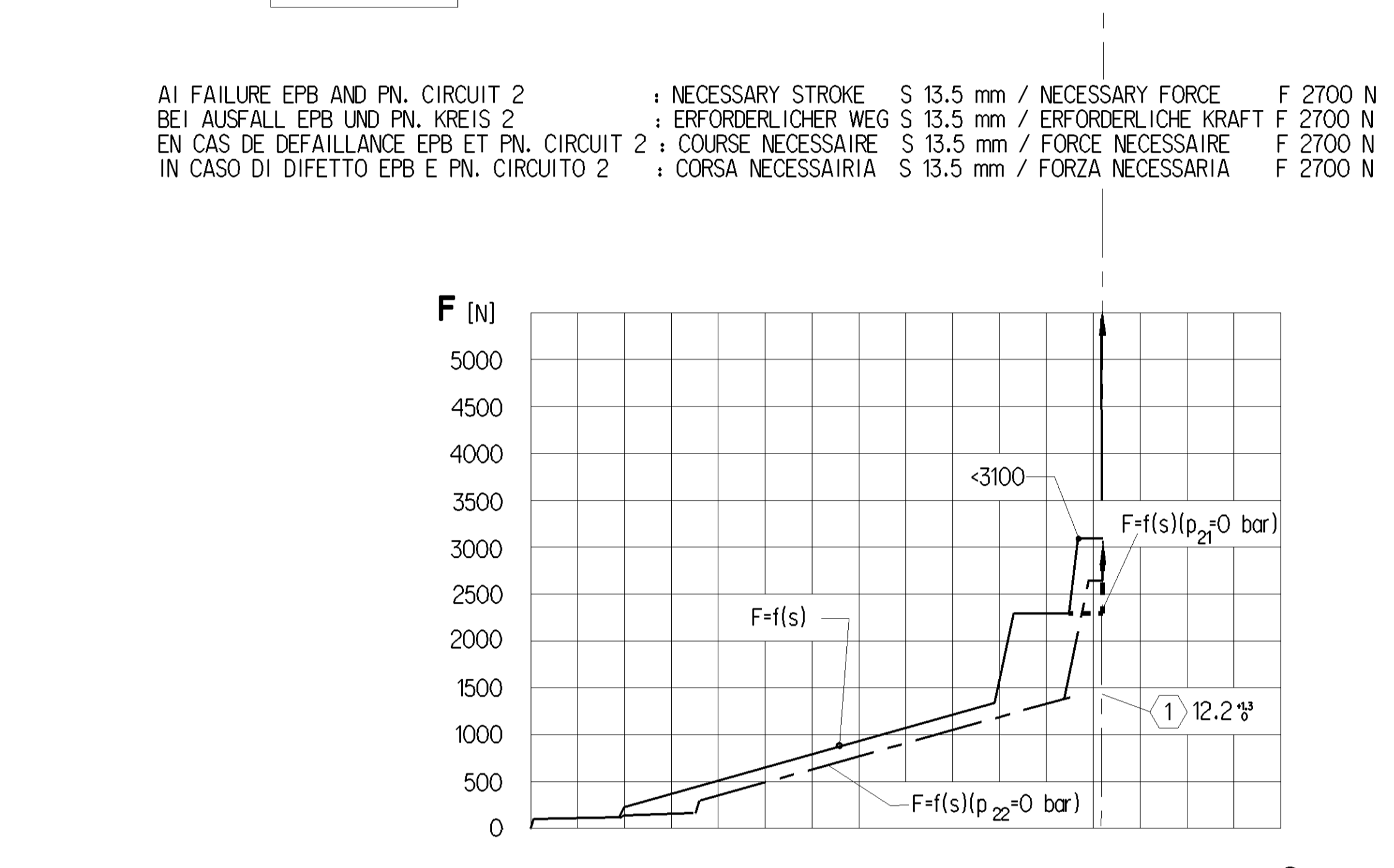


1)	DATA MATRIX CODE
2)	WEEK / YEAR OF MANUFACTURE FERTIGUNGSWOCHEN / -JAHR SEMAINE / ANNEE DE FABRICATION SETTIMANA / ANNO DELLA FABBRICAZIONE
3)	WABCO-DEVICE NUMBER WABCO-GERÄTE-NUMMER WABCO-NUMERO D'APPAREIL WABCO-NUMERO CODICE DELL'APPARECCHIO
4)	CUSTOMER NO. KUNDEN-NR. NO CLIENTE NO CLIENTE
5)	REVISION CODE / ZGS ÄNDERUNGSINDEX / ZGS INDICE DI MODIFICA / ZGS
6)	MANUFACTURING PLANT PRODUKTIONSANLAGE JED-225 LIEU DE FABRICATION LUOGO DI FABBRICAZIONE

PERMISSIBLE LEAKAGE: ZULAESSIGE LECKAGE: FUITE ADMISE: PRESSION AMMISSIBILE:	SEE PRODUCT SPECIFICATION SIEHE PRODUKTSPEZIFIKATION VOIR SPECIFICATION DU PRODUIT VEDERE SPECIFICA DI PRODOTTO
NOMINAL DIAMETER: NEUNWEITE: DIAMETRE NOMINAL: DIAMETRO NOMEIALE:	12 -> 22 : Ø6 mm 11 -> 21 : Ø5 mm 22 -> 3 : Ø5.4 mm 21 -> 3 : Ø5 mm
PERMISSIBLE PRESSURE: ZULAESSIGER DRUCK: PRESSION AMMISSIBILE: PRESSIONE AMMISSIBILE:	pe = MAX.15 bar pe = 12.5 bar
WORKING PRESSURE: BETRIEBSDRUCK: PRESSION D'UTILISATION: PRESSIONE DI ESERCIZIO:	pe = 12.5 bar
WORKING MEDIUM: ARBEITSMEDIUM: FLUIDE D'UTILISATION: FLUIDO DI ESERCIZIO:	AIR (WASSER-,OIL-UND ALKOHOL CONTAINING) LUFT (WASSER-,ÖL-UND ALKOHOLHALTIG) AIR (CHARGE D'EAU,D'huile ET D'ALCOOL) FLUIDO DI ESERCIZIO : ARIA (ACQUOSO,OLEIFERO E ALCOOLOSO)
AMBIENT ENVIRONMENT: UMGEBUNGSMEDIUM: FLUIDE AMBIENT: FLUIDO AMBIENTE:	AIR (WATER-,SALT-, DUST-AND OIL CONTAINING) LUFT (WASSER-,SALZ-,STAUB-UND ÖLHALTIG) AIR (CHARGE D'EAU,DE SEL, DE POUSSIERE ET D'huile) FLUIDO AMBIENTE : ARIA (ACQUOSO,SALÉ, POLVERO E OLEIFERO)
PERMISSIBLE INSTALLATION POSITION: ZULAESSIGE EINBALLAGE: POSITION D'INSTALLATION ADMISE: POSIZIONE DI MONTAGGIO AMMESSA:	



AI FAILURE EPB AND PN. CIRCUIT 2 : BEI AUSFALL EPB UND PN. KREIS 2 : EN CAS DE DEFAILLANCE EPB ET PN. CIRCUIT 2 : IN CASO DI DIFETTO EPB E PN. CIRCUIT 2 :	NECESSARY STROKE : ERFORDERLICHER WEG : COURSE NECESSAIRE : CORSA NECESSARIA	S 13.5 mm / S 13.5 mm / S 13.5 mm / S 13.5 mm	NECESSARY FORCE : ERFORDERLICHE KRAFT : FORCE NECESSAIRE : FORZA NECESSARIA	F 2700 N / F 2700 N / F 2700 N / F 2700 N
--	--	---	---	---



Further Technical Data:		Doc. Code: 480 030 030 0	Sheet: 1	To: 2016-10-06
General Dimensions (L x W x H):		480 030 030 0	Sheet: 1	To: 2016-10-06
Class:		1, 2, 3, 4, 5, 6, 7, 8, 9, 10, 11, 12, 13, 14, 15, 16, 17, 18, 19, 20, 21, 22, 23, 24	Sheet: 1	To: 2016-10-06
Medium:		X 1.0, 2.0, 3.0, 4.0, 5.0, 6.5	Sheet: 1	To: 2016-10-06
Course:		1.0, 2.0, 3.0, 4.0, 5.0, 6.5	Sheet: 1	To: 2016-10-06
Tapped holes acc. JED-368-4:		Ø10, Ø12, Ø16, Ø20, Ø25, Ø30, Ø36	Sheet: 1	To: 2016-10-06
Tightening torque according to JED-366:		MAX. 34 Nm	Sheet: 1	To: 2016-10-06
Couple de serrage suivant JED-366:		MAX. 34 Nm	Sheet: 1	To: 2016-10-06
Coppia di serraggio secondo JED-366:		MAX. 34 Nm	Sheet: 1	To: 2016-10-06
Tapped holes acc. JED-368-4:		Ø10, Ø12, Ø16, Ø20, Ø25, Ø30, Ø36	Sheet: 1	To: 2016-10-06