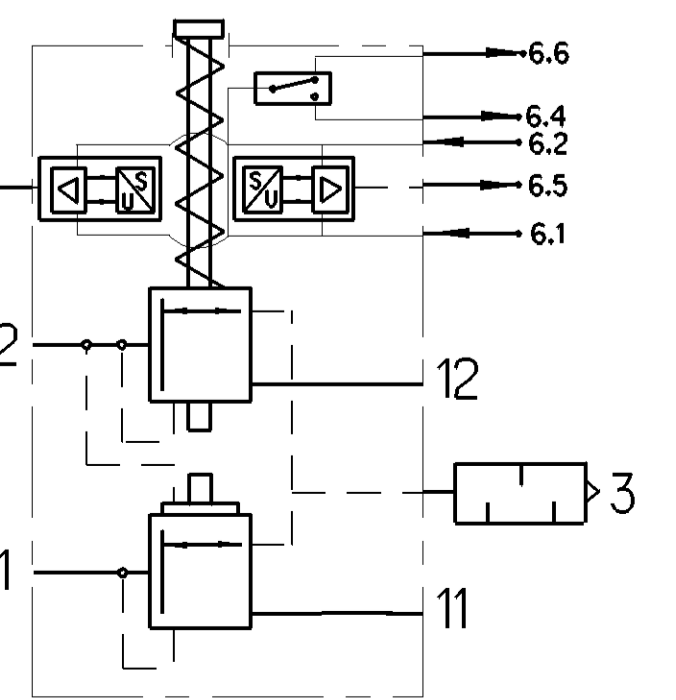
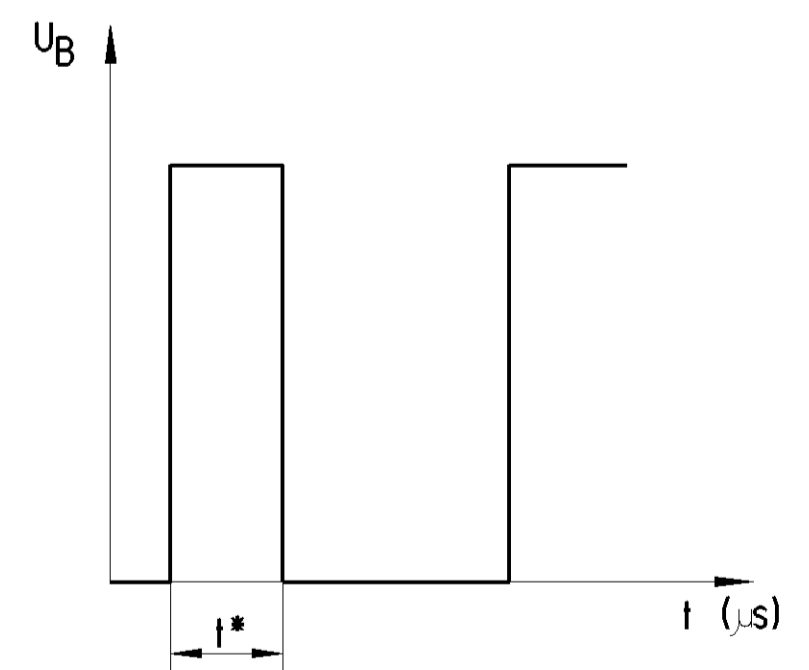
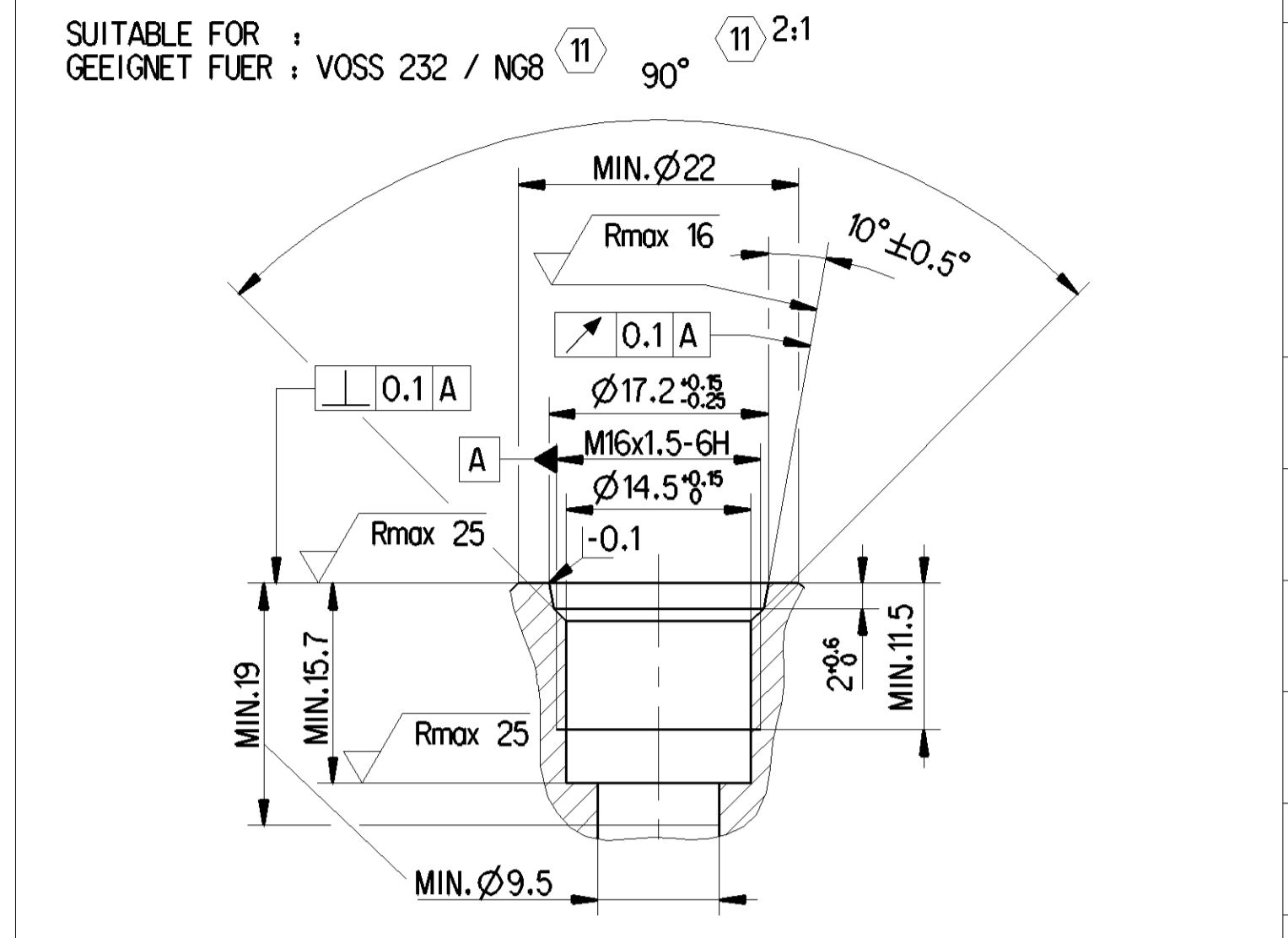


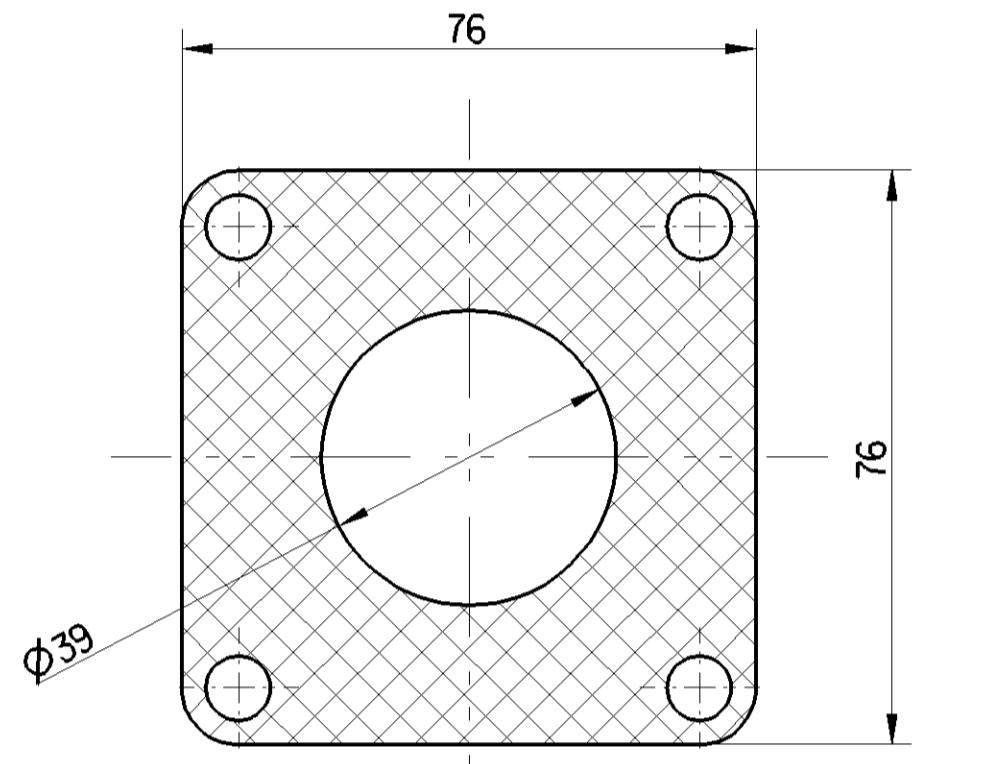
6.1	GND	0V
6.2	U <sub>b</sub>	+(U <sub>b</sub> = 12...32V DC)
6.4	SW1	6.1 6.6
6.6	SW2	6.1 6.4
6.5	PW1	I <sub>a</sub> F=198 Hz
6.7	PW2	I <sub>a</sub> F=202 Hz



(1) DATA MATRIX CODE	(1) STOP WITHIN THE DEVICE ADMISSIBLE ANSCHLAG IM GERÄT ZULAESSIG
(2) MANUFACTURING PLANT / PRODUKTIONSSTAETTE	JED-225
(3) WABCO-DEVICE NUMBER / WABCO-GERAETE NUMMER	BALL KUGEL Ø8 <sup>+0.3</sup> ROD STANGE MAX. Ø7.9 WITH BALL MIT KUGEL MAX. Ø7.9
(4) CUSTOMER NO. / REVISION CODE / KUNDEN-NR. / AENDERUNGSINDEX	INSPECTION MARK / PRUEFZEICHEN EMV: E1 10R - 05 5936
(5) WEEK / YEAR OF MANUFACTURE / FERTIGUNGSWOCHE / -JAHR	IN THIS ZONE / IN DIESEM BEREICH WATER JETS AND PAINT NOT PERMITTED / KEIN STRAHLWASSER UND LACK ZULAESSIG
(6) RUNNING NUMBER / LAUFENDE NUMMER	TAPPET CLEARANCE: OBSERVE VEHICLE MANUFACTURER'S INSTALLATION INSTRUCTION / STOESSELSPIEL: EINSTELLVORSCHRIFT DES FAHRZEUGHERSTELLERS BEACHTEN



MINIMUM CONTACT SURFACE AT PEDAL PLANT FOR SEALING  
MINDESTANLAGEFLAECHE AN PEDALANLAGE ZUR ABDICHTUNG

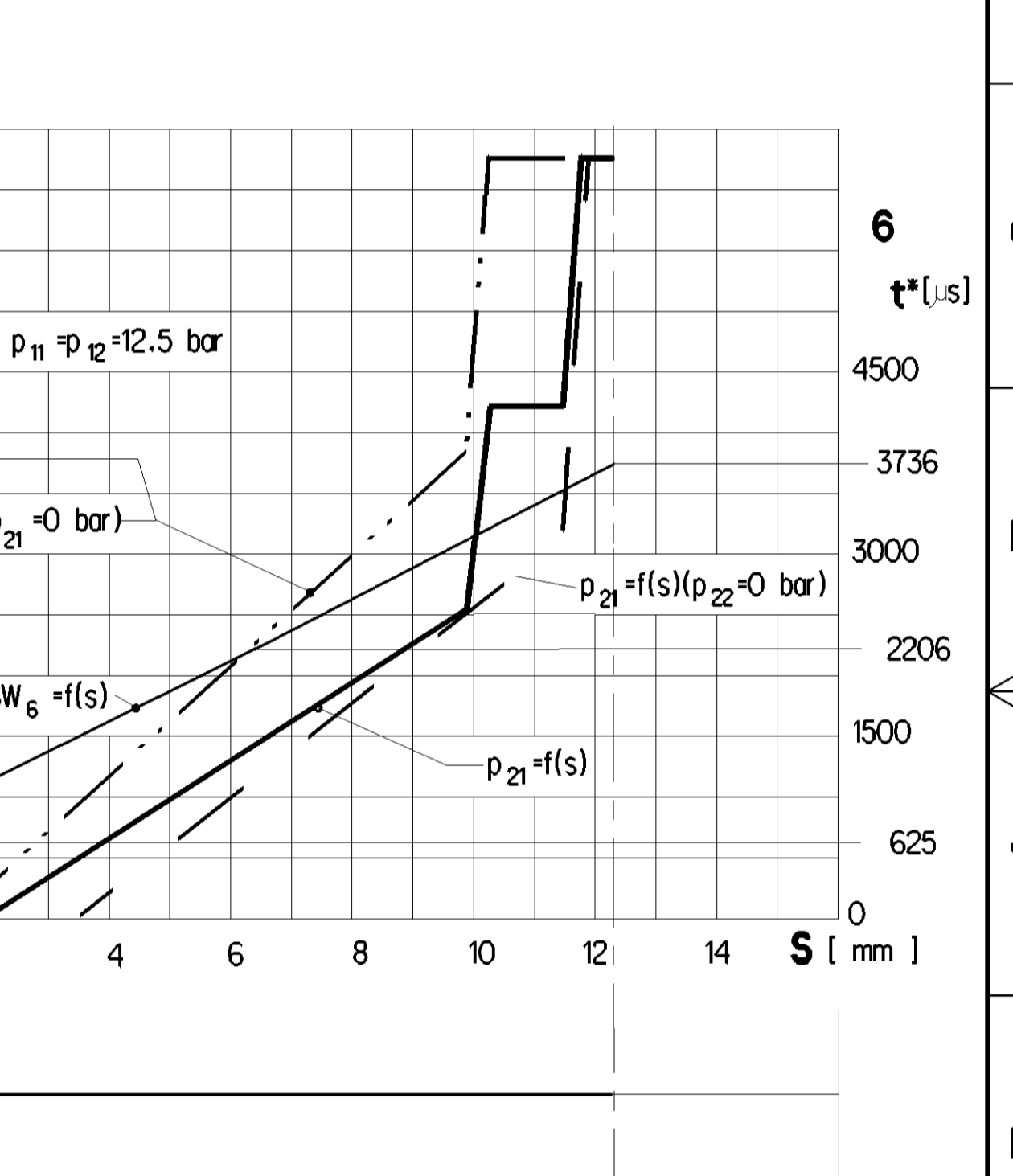


(7) CONNECTOR ACCORDING TO INTERFACE DRAWING / STECKER GEMAESS SCHNITTSTELLENZEICHNUNG	858 000 854 4 DOC.-CODE 007 REV. 'G'
(8) TYCO-INTERFACE DRAWING / TYCO-AUSFUEHRUNGSVORSCHRIFT	C-114_18740-1 REV. 'D'
(9) CODING / KODIERUNG	A
(10) STAINLESS STEEL / NICHTRÖSTENDER STAHL	min. 1.5 µm
(11) COATING LAYER THICKNESS / SCHICHTDICKE	min. 1.5 µm
(12) ANODIC OXIDATION / ANODISCHE OXIDATION	
(13) SUITABLE FOR VOSS 232 / NGB	
(14) CUSTOMER RELEVANT SAFETY CHARACTERISTIC	

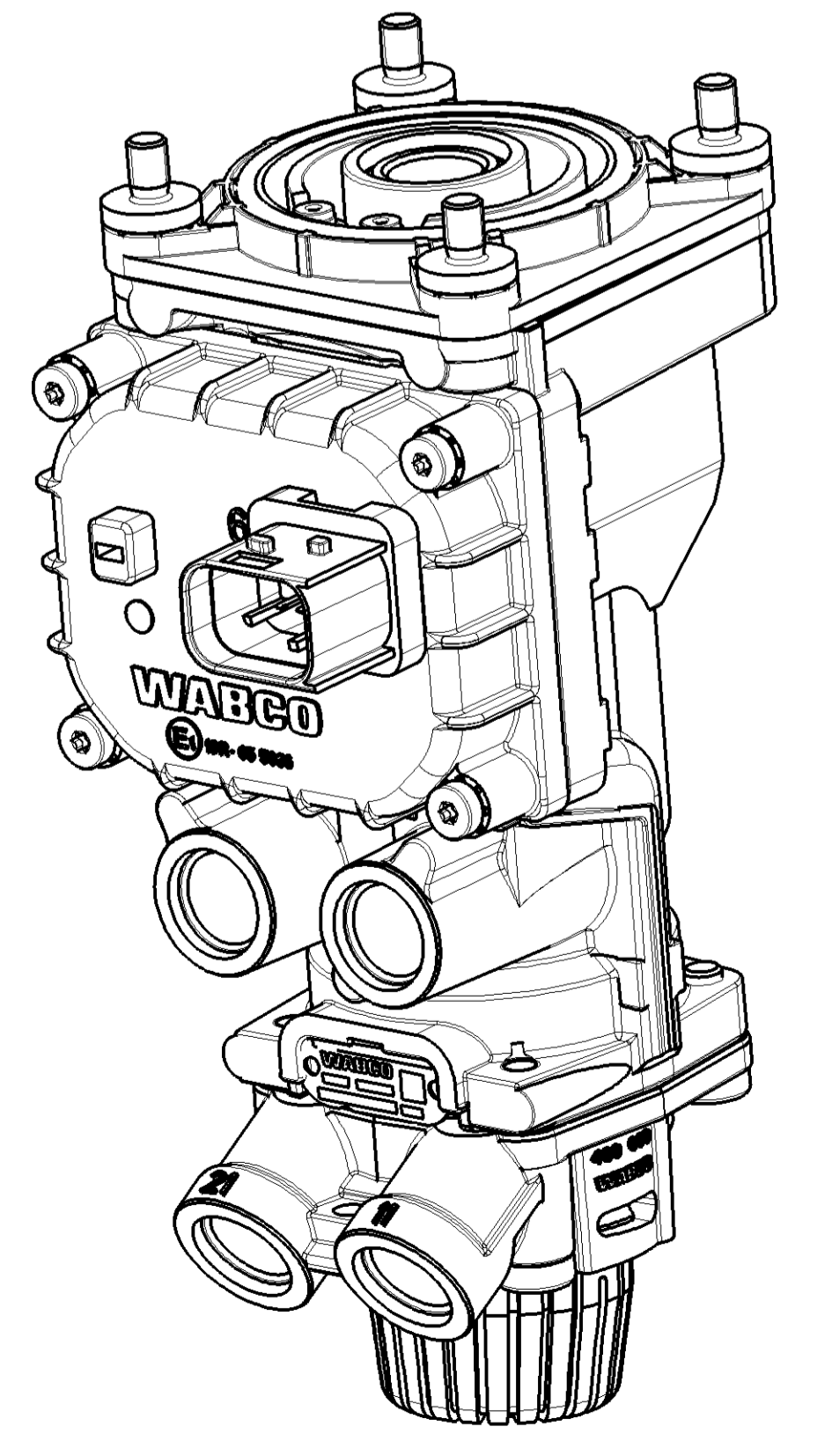
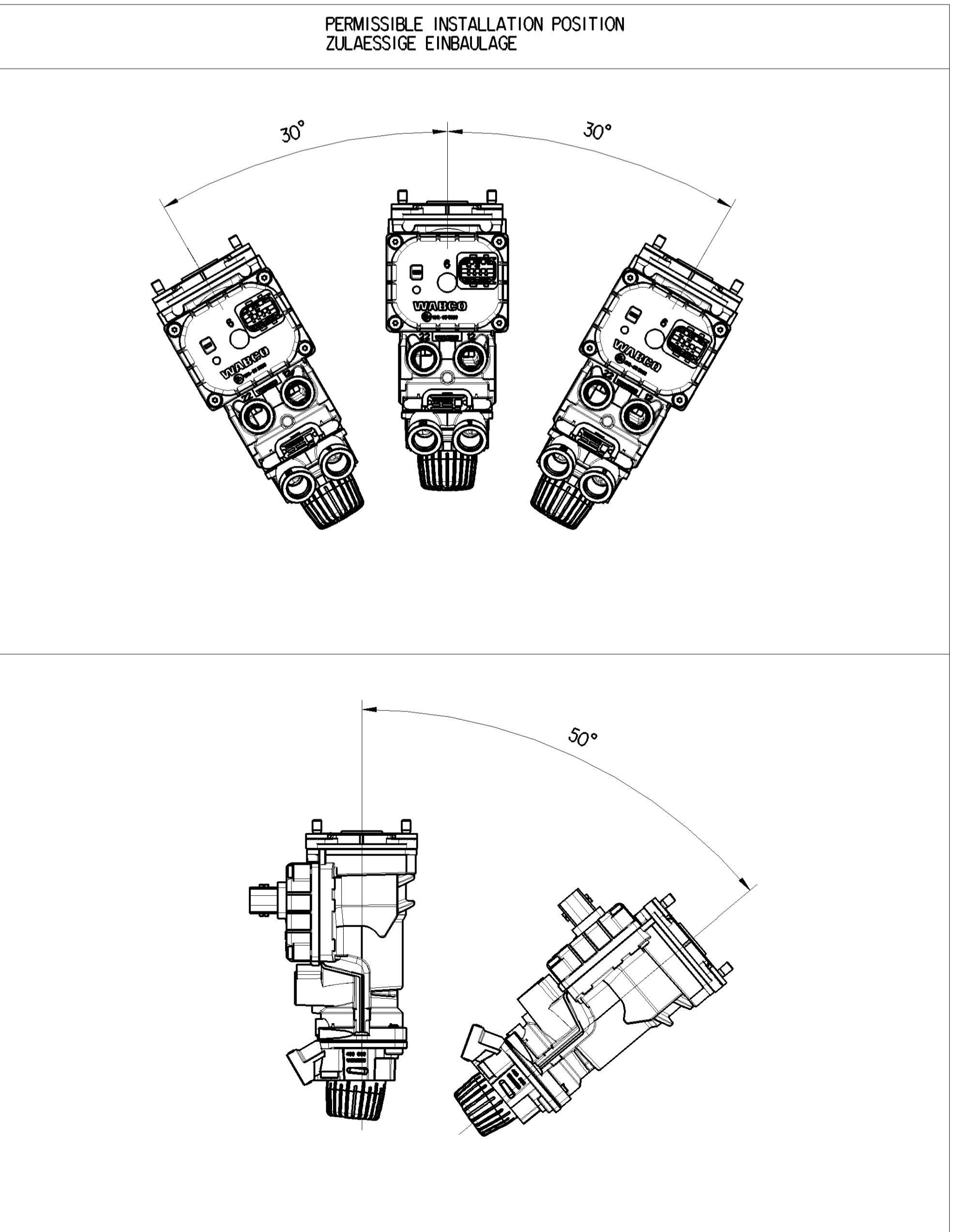
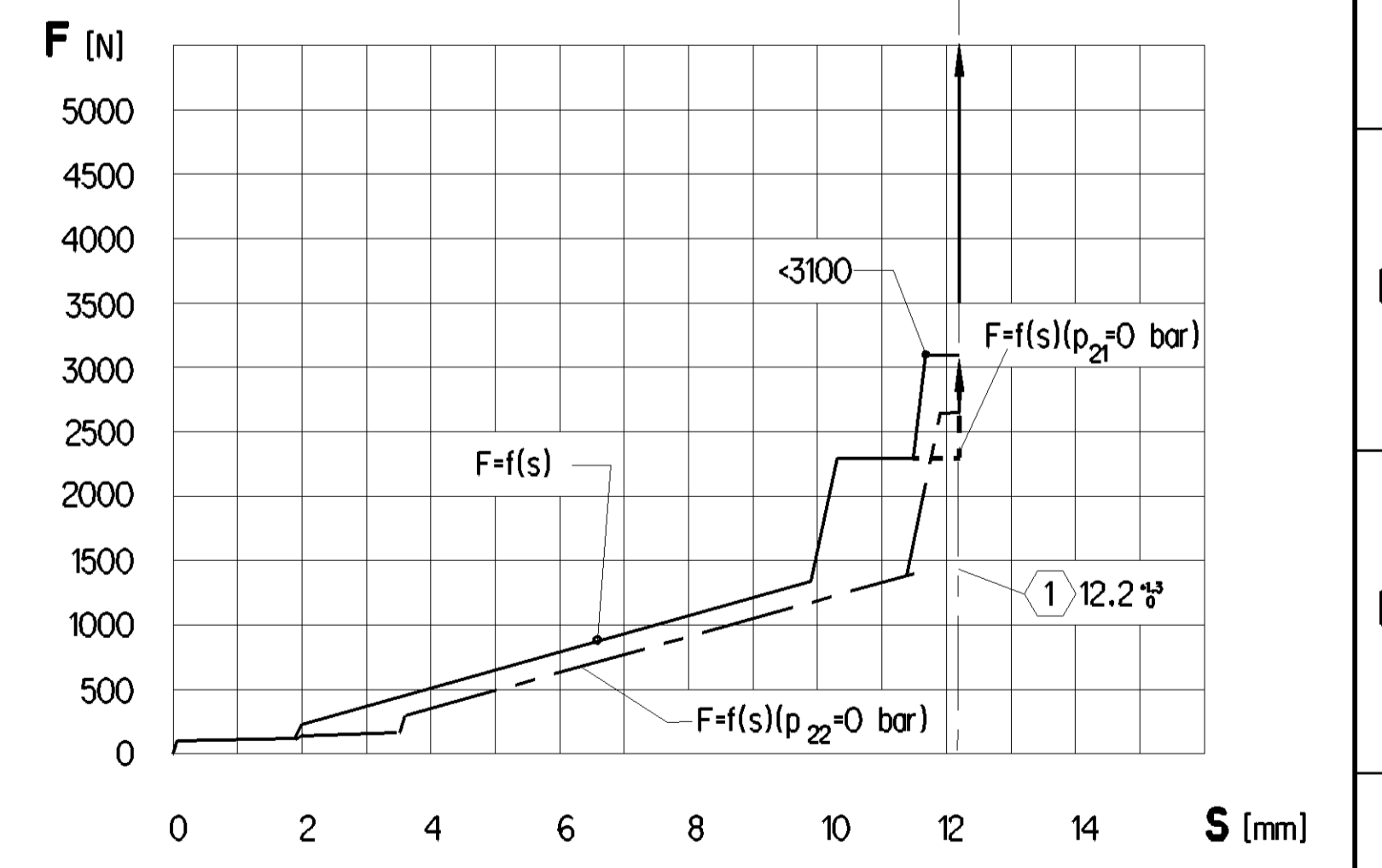
F	MAX. PERMISSIBLE ZULAESSIG	22000N	SEE PRODUCT SPECIFICATION / SIEHE PRODUKT SPEZIFIKATION
---	----------------------------	--------	---

Surface Roughness / OBERFLAECHENRÄUHIGKEIT	Ra=12.5	Flatness / FLATNESS EBENHEIT	0.3
--	---------	------------------------------	-----

MATERIAL		SURFACE PROTECTION	
I	Al	JED-029M1	Cr
II	PA6.6	JED-354-1	
III	PBT-GF30	JED-352-1	
IV	Fe	JED-051M5	Zn/Ni
V	Al	JED-077-1	(10)
VI	Fe	JED-051M4	Zn/C
VII	Fe	JED-051M4	Zn/C
VIII	Fe	JED-024M1	
IX	NER	JED-7080M	
X	CuZn37		Sn
XI	Al	JED-029M1	Cr
XII	NER	JED-230 B	



AI FAILURE EPB AND PN CIRCUIT / BEI AUSFALL EPB UND PN KREIS	2	NECESSARY STROKE / ERFORDERLICHER WEG	S 13.5 mm	NECESSARY FORCE / ERFORDERLICHE KRAFT	F 2700 N
--	---	---------------------------------------	-----------	---------------------------------------	----------



General Specifications / JED-534-1, Size ISO 14400 LP	Copyright WABCO®	<b>WABCO</b>
Further Technical Data / Doc. Code: 2019-10-28	2019-10-30	BRAKE SIGNAL TRANSMITTER / BREMSWERTGEBER
Class 0: 1, 50, 180, 400	1:1	480 003 062 0
Class 1: 0.5, 1.0, 1.5, 2.0	(2:1)	006 DE 1/2
Class 2: 1.0, 2.0, 3.0, 4.0, 5.0	±3°	4800030420
Class 3: 2.0, 3.5, 5.0, 6.5		

A  
B

HANDLING, STORAGE, PACKAGING, PRESERVATION AND DELIVERY  
HANDHABUNG, LAGERUNG, VERPACKUNG, KONSERVIERUNG UND VERSAND

480 020 000 0  
(DOC 035)

FOR FURTHER TECHNICAL DATA SEE PRODUCT SPECIFICATION DOCUMENT N°  
WEITERE TECHNISCHE DATEN SIEHE PRODUKTSPEZIFIKATION-DOKUMENTEN NR

480 003 062 0  
(CODE 035)

THE DEVICE IS SUITED FOR INSTALLATION ON THE DRIVER'S CAB ONLY  
GERAET IST NUR FUER FAHRERHAUSANBAU GEEIGNET

PERMISSIBLE LEAKAGE ZULAESSIGE LECKAGE		SEE PRODUCT SPECIFICATION SIEHE PRODUKTSPEZIFIKATION	
THERMAL RANGE OF APPLICATION THERMISCHER ANWENDUNGSBEREICH	-40 °C....+80 °C		
SHORT TERM RESISTANCE TO HEAT KURZZEITIGE WAERMEBESTAENDIGKEIT	MAX. 110 °C AT 1h	WITHOUT FUNCTION OHNE FUNKTION	
NOMINAL DIAMETER NENNWEITE	12 => 22 11 => 21 22 => 3 21 => 3	Ø6 mm Ø5 mm Ø5.4 mm Ø5 mm	
WORKING MEDIUM ARBEITSMEDIUM	AIR (WATER-,OIL-AND ALCOHOL CONTAINING) LUFT (WASSER-,OEL-UND ALKOHOLHALTIG)		
AMBIENT ENVIRONMENT UMGEBUNGSMEDIUM	AIR (WATER-,SALT-, DUST-AND OIL CONTAINING) LUFT (WASSER-,SALZ-,STAUB-UND OELHALTIG)		
PERMISSIBLE PRESSURE ZULAESSIGER DRUCK	pe = MAX.15 bar		
WORKING PRESSURE BETRIEBSDRUCK	pe = 12.5 bar		
IN A DISTANCE OF IM ABSTAND VON	7m	SOUND LEVEL SCHALLPEGEL	< 69 dbA (ISO 3744)
OPERATING VOLTAGE BETRIEBSSPANNUNG	24 <sup>+8</sup> <sub>-12</sub> V DC		
LOAD-CARRYING CAPACITY BELASTBARKEIT	6.4 / 6.6	≤ 10mA OHMSCHER LAST	
OUTLET AUSGANG	6.5 / 6.7	PWM-SIGNAL I <sub>max</sub> .20mA R <sub>i</sub> =100KΩ	
CURRENT CONSUMPTION STROMAUFNAHME	6.2	MAX.200mA	

PROTECTION CLASS ACC. TO SCHUTZKLASSE NACH	VDE 0580		
TYPE OF PROTECTION SCHUTZART	COMPLETE DEVICE WITH MOUNTED COUPLING KOMPLETTES GERAET MIT MONTIERTER KUPPLUNG	IP 6K6K IP 6K9K	
	ELECTRIC TERMINALS WITHOUT MOUNTED COUPLING ELEKTRISCHE ANSCHLUESSE OHNE MONTIERTER KUPPLUNG	IP 6K7	
MAX. LEAKAGE, DURING PRESSURE MAINTENANCE OR WHILE NOT OPERATED, NEW DEVICE MAX. LECKAGE , DRUCKHALTEND ODER UNBETAETIGT, NEUGERAET	≥ -20°...+80 °C -40°...-20 °C	10 cm <sup>3</sup> /min. 1500 cm <sup>3</sup> /min	DIN 1343

ⓑ

Non e permesso copiare, o terzi o riprodurre questo documento, ne utilizzare il contenuto o renderlo comunque noto a terzi senza autorizzazione esplicita. Ogni infrazione costituisce un evidente abuso e comportera il risarcimento dei danni subiti. E' fatta riserva di tutti i diritti derivanti da brevetti o modelli.

Toute communication ou reproduction de ce document, toute exploitation ou communication de son contenu sont interdites, sauf autorisation expresse. Tout manquement a cette regle constitue un abus evident et expose son auteur au versement de dommages et interets. Tous droits de proprieite industrielle reserves, notamment en matiere de brevets et de modesles.

Weitergabe sowie Vervielfaeligung dieser Unterlagen, Vervielfaeligung und Mitteilung ihrer Inhalte nicht gestattet, soweit nicht ausdru cklich ansonstern, zu weitergeben, zu verwenden, zu veroffentlichen, zu veröffentlichen, Missbrauch dar und verpflichtet zu Schadenersatz. Alle Rechte hier den Fall der Patenterteilung oder Gebrauchsmuster-Eintragung vorbehalten.

A  
B  
C  
D  
E  
F  
G  
H

General Specification: JED-334-1, Size ISO 14405 LP		Copyright WABCO®		<b>WABCO</b>	
Further Technical Data:		Date	Signature	BRAKE SIGNAL TRANSMITTER BREMSWERTGEBER	
Doc. Code	Sheet	To	Drawn	2019-10-28 Miksa	
General Tolerances JED-261		Checked	Expert	2019-10-30 Adamski	
Range of Nominal Dimensions ( ± mm)		Mass	Scale	Material No.	
Class 1)	≤ 50 > 50 ≤ 180 > 180 ≤ 400 > 400	1.350 KG	NTS	480 003 062 0	
Fine	0.5 1.0 1.5 2.0	Size	CAD System	Date of first issue: 2017-01-18	
Medium	1.0 2.0 3.0 4.0	A 2	CREO	Doc.Code	Language
Coarse	2.0 3.5 5.0 6.5	ECN-No.		005	DE
Tapped Holes acc.		Revision		2/2	Sheet
1) Tolerance Class Applied Crossmarked		Techn. Resp.		Replacement for	
		1/4 B		4800030420	