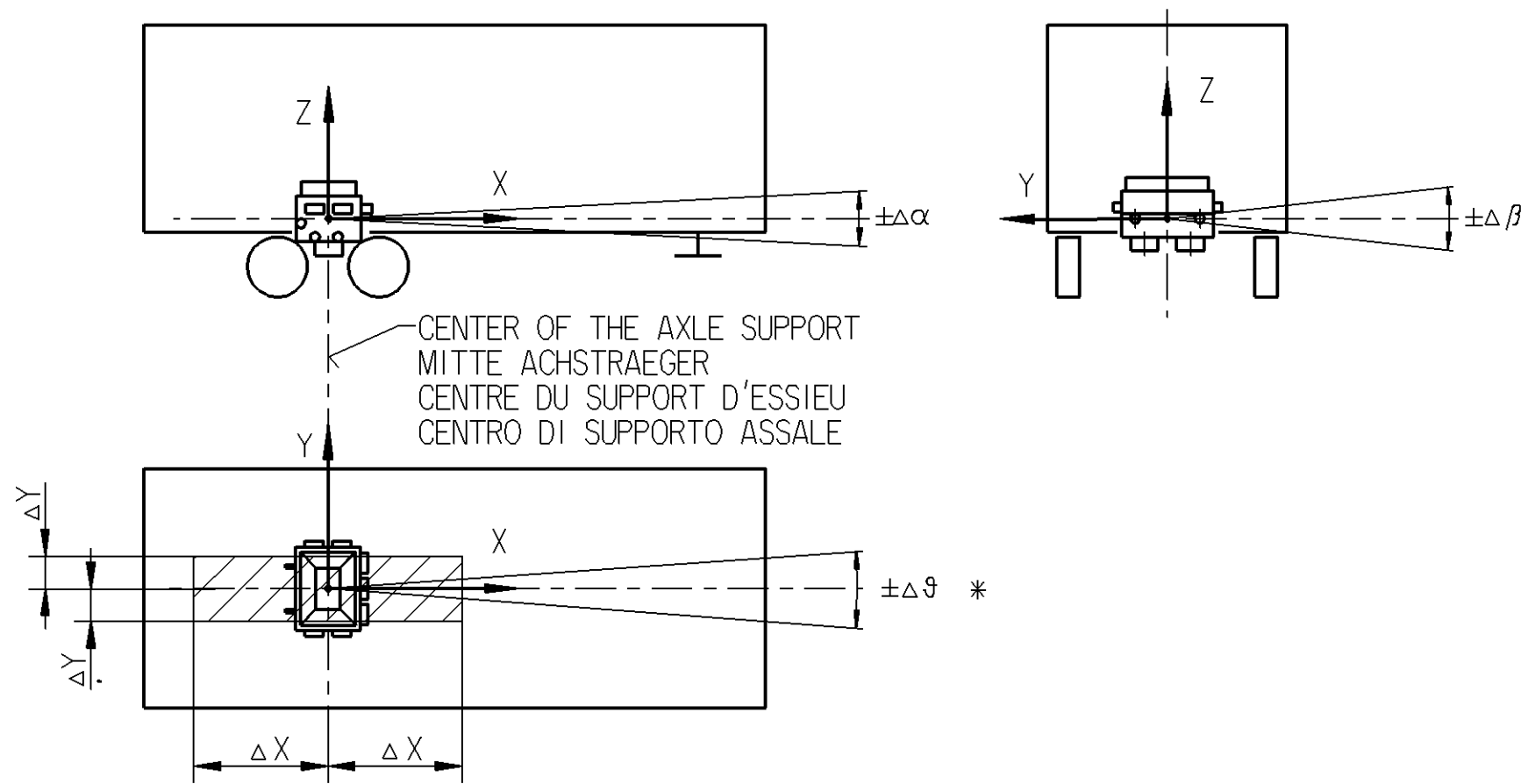


INSTALLATION LIMITATIONS FOR SEMITRAILER:  
 EINBAUBESCHRAENKUNGEN FUER SATTELANHAENGER:  
 RESTRICTIONS D'INSTALLATION POUR SEMI-REMORQUE:  
 LIMITAZIONE DI MONTAGGIO DEL SEMIRIMORCHIO:

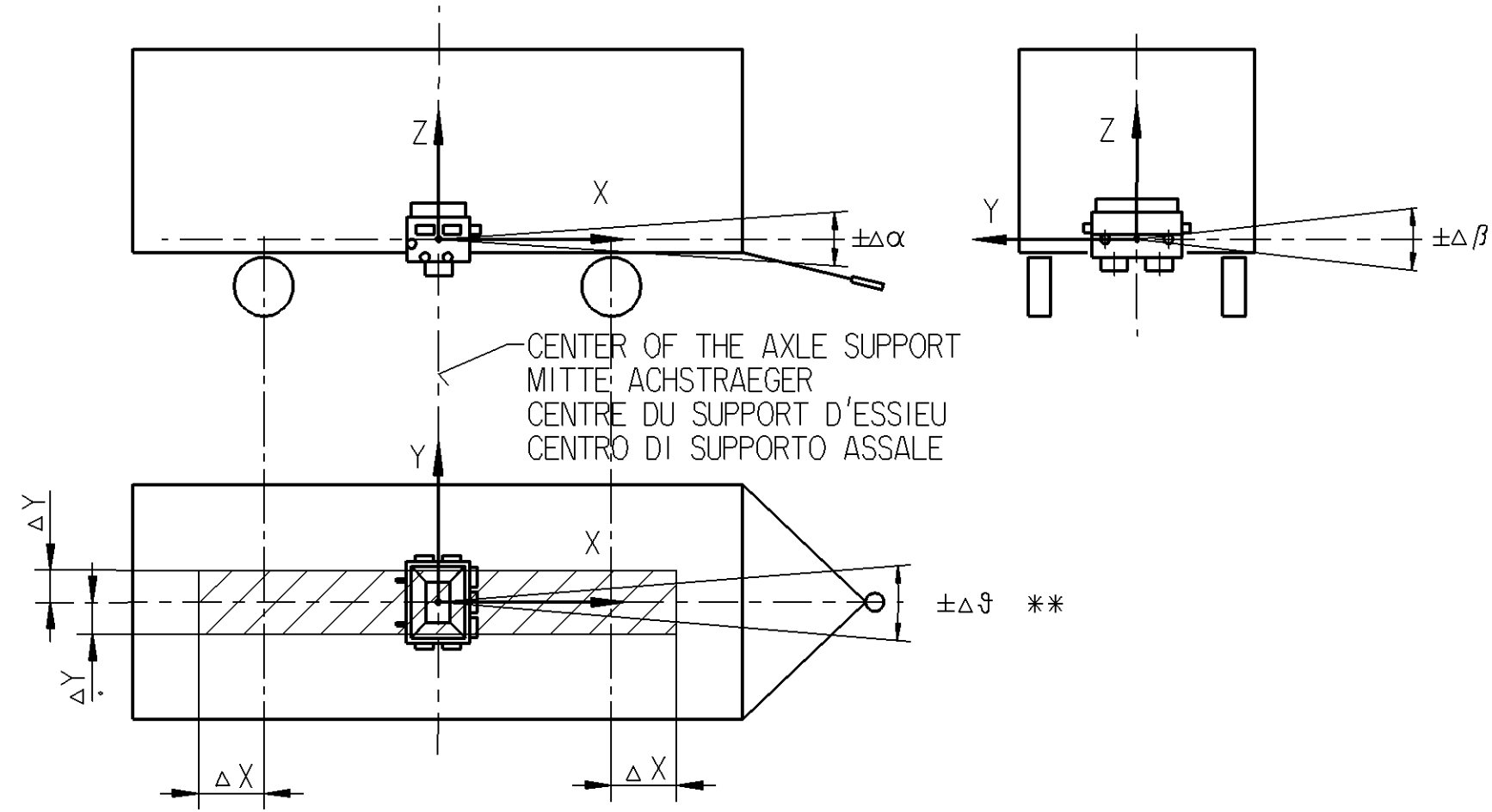


PERMISSIBLE INSTALLATION POSITION FOR SEMITRAILER:  
 \* ZULAESSIGE EINBAULAGE FUER SATTELANHAENGER:  
 POSITION D'INSTALLATION ADMISE POUR SEMI-REMORQUE:  
 POSIZIONE DI MONTAGGIO AMMESSA DEL SEMIRIMORCHIO:

	$\Delta X$ [mm]	$\Delta Y$ [mm]	$\Delta \alpha$	$\Delta \beta$	$\Delta \gamma$
480 102 010 0	-	-	$\pm 15^\circ$	$\pm 15^\circ$	$\pm 15^\circ$ *
480 102 014 0	-	-	$\pm 15^\circ$	$\pm 15^\circ$	$\pm 15^\circ$ *
480 102 014 0 RSS <input checked="" type="checkbox"/>	2000	500	$\pm 15^\circ$	$\pm 3^\circ$	$\pm 3^\circ$ *
480 102 015 0	-	-	$\pm 15^\circ$	$\pm 15^\circ$	$\pm 15^\circ$ *
480 102 015 0 RSS <input checked="" type="checkbox"/>	2000	500	$\pm 15^\circ$	$\pm 3^\circ$	$\pm 3^\circ$ *

+180°

INSTALLATION LIMITATIONS FOR DRAWBAR TRAILER:  
 EINBAUBESCHRAENKUNGEN FUER DEICHSELANHAENGER:  
 RESTRICTIONS D'INSTALLATION POUR REMORQUE A TIMON:  
 LIMITAZIONE DI MONTAGGIO DEL RIMORCHIO A TIMONE:



PERMISSIBLE INSTALLATION POSITION FOR DRAWBAR TRAILER:  
 \*\* ZULAESSIGE EINBAULAGE FUER DEICHSELANHAENGER:  
 POSITION D'INSTALLATION ADMISE POUR REMORQUE A TIMON:  
 POSIZIONE DI MONTAGGIO AMMESSA DEL RIMORCHIO A TIMONE:

	$\Delta X$ [mm]	$\Delta Y$ [mm]	$\Delta \alpha$	$\Delta \beta$	$\Delta \gamma$
480 102 014 0	-	-	$\pm 15^\circ$	$\pm 15^\circ$	$\pm 15^\circ$ **
480 102 014 0 RSS <input checked="" type="checkbox"/>	600	500	$\pm 15^\circ$	$\pm 3^\circ$	$\pm 3^\circ$ **
480 102 015 0	-	-	$\pm 15^\circ$	$\pm 15^\circ$	$\pm 15^\circ$ **
480 102 015 0 RSS <input checked="" type="checkbox"/>	600	500	$\pm 15^\circ$	$\pm 3^\circ$	$\pm 3^\circ$ **

+180°

Non è permesso consegnare o terzi o riprodurre questo documento, né utilizzare il contenuto o renderlo comunque noto a terzi senza permesso scritto dalla WABCO. È vietata espressamente la ristampa o l'uso non autorizzato in qualsiasi forma o per qualsiasi scopo e compiere il risarcimento dei danni subiti. E' fatto riserva di tutti i diritti. Copying of this document and giving it to others and the use or communication of the contents thereof, are forbidden without express written permission from WABCO. Any unauthorized use, reproduction or distribution in any form or for any purpose is expressly prohibited. All rights are reserved in the event of the grant of patent or registration of a utility model or design. This document is the subject of copyright.

Toute communication ou reproduction de ce document, toute exploitation ou communication de son contenu sont interdites, sauf autorisation expresse. Tout manquement à cette règle constitue un abus évident et expose son auteur au versement de dommages et intérêts. Toute réimpression ou utilisation non autorisée sans la permission écrite de la WABCO est formellement interdite. Toute réimpression ou utilisation non autorisée sans la permission écrite de la WABCO est formellement interdite. Toute réimpression ou utilisation non autorisée sans la permission écrite de la WABCO est formellement interdite. Toute réimpression ou utilisation non autorisée sans la permission écrite de la WABCO est formellement interdite.

General Specification: JED-334-0			Copyright WABCO®		<b>WABCO</b>
Further Technical Data:			Date	Signature	
Doc. Code:		Sheet:	To:	Drawn	EBS-Trailer Modulator EBS-Anhaengermodulator EBS de la Remorque Modulateur EBS del Rimorchio Modulare
General Tolerances JED-261			2004-11-08	Niggemeier	
Range of Nominal Dimensions (± mm)			2004-11-08	Frank/Witte	
Class 1)			Expert	Frank	
Class 1)	≤ 50	> 50 ≤ 180	> 180 ≤ 400	> 400	Material No.
Fine	0,5	1,0	1,5	2,0	WABCO Id. No.: 480 102 019 0
Medium	1,0	2,0	3,0	4,0	Doc. Code
Coarse	2,0	3,5	5,0	6,5	653
Tapped Holes acc.			Mass	Scale	Language
State of Revision			3,9	1:1	en/de
1) Tolerance Class Applied Crossmarked			Size	TR1	fr/it
			A 2	540	3/3
			Function Code		Replacement for
			CAD System		480 102 000 0.605
			Pro/E		
			Prod. Type		
			Q2 X		

100mm