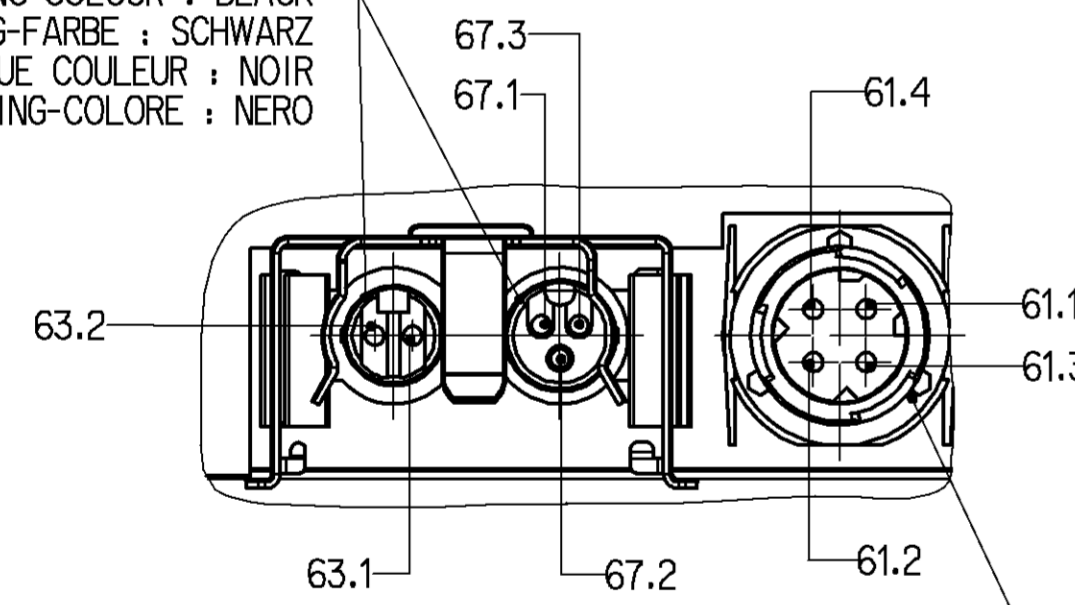
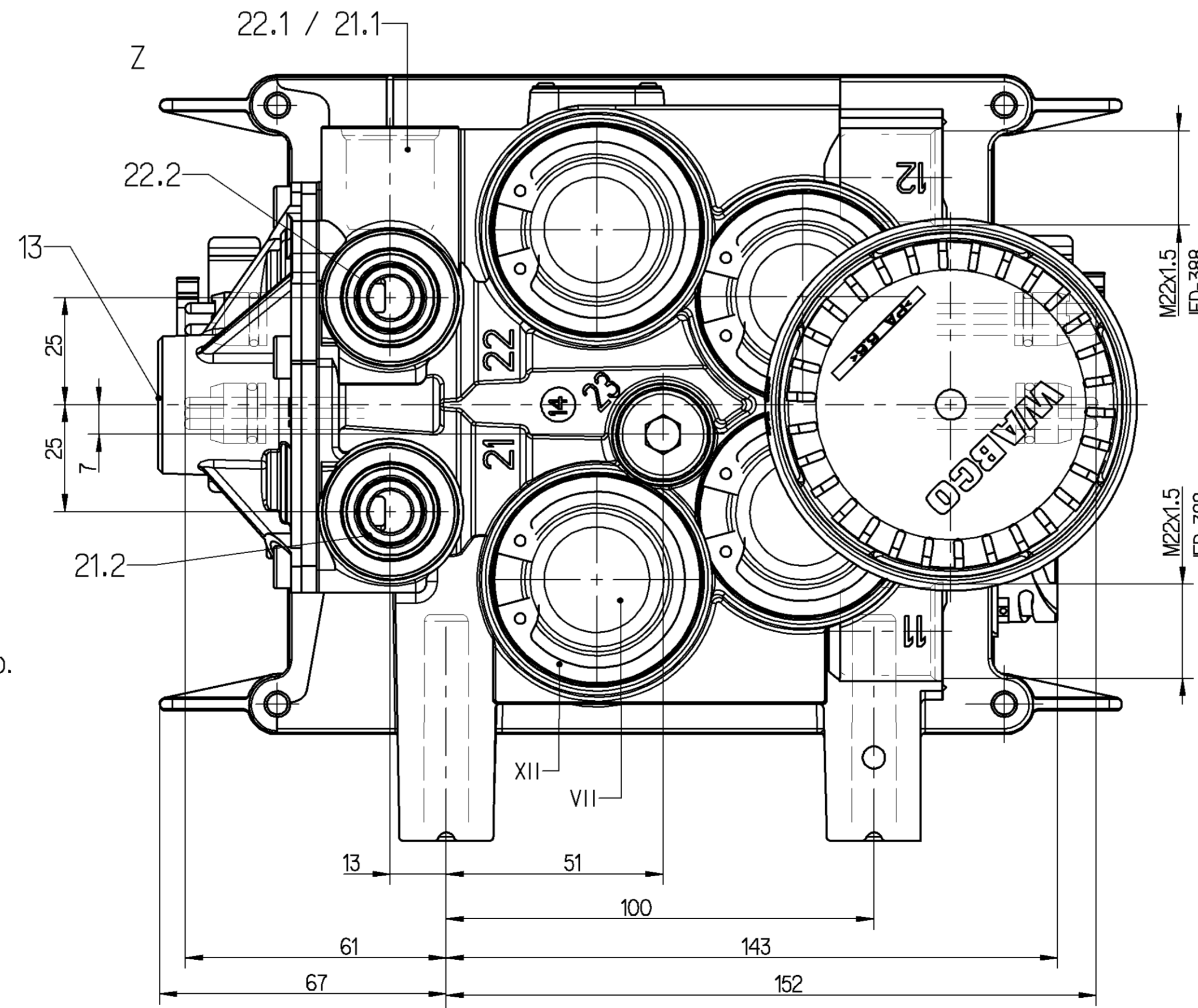


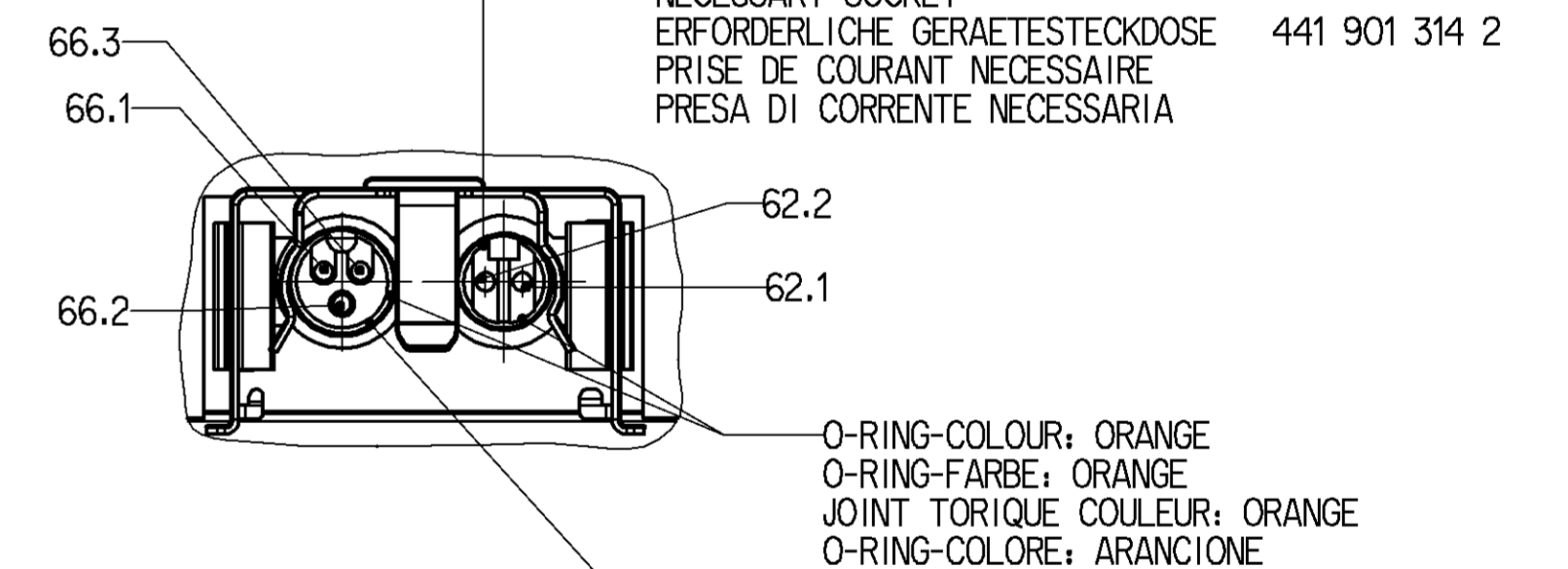
O-RING-COLOUR : BLACK
O-RING-FARBE : SCHWARZ
JOINT TORIQUE COULEUR : NOIR
O-RING-COLORE : NERO



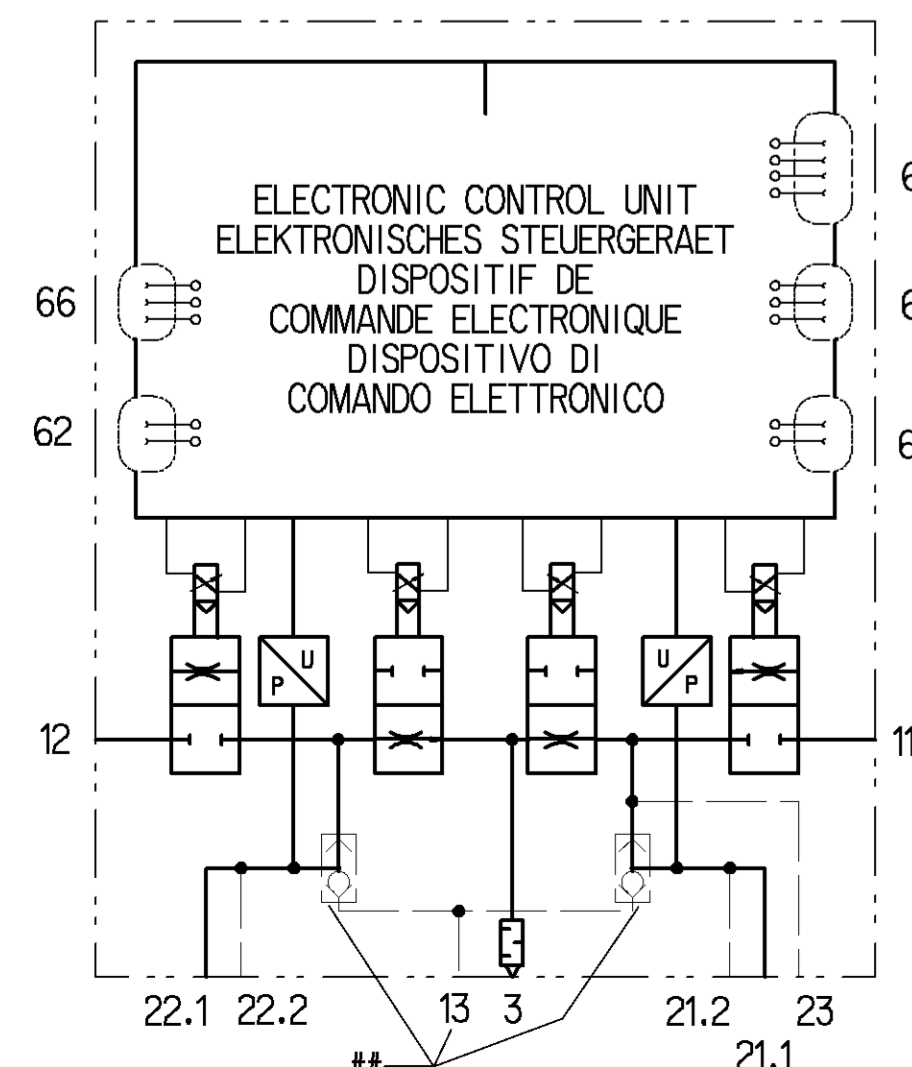
NECESSARY SOCKET
ERFORDERLICHE GERAETESTECKDOSE DIN 72585-1A 4.1 Sn/K2
PRISE DE COURANT NECESSAIRE
PRESA DI CORRENTE NECESSARIA



NECESSARY SOCKET
ERFORDERLICHE GERAETESTECKDOSE 441 901 316 2
PRISE DE COURANT NECESSAIRE
PRESA DI CORRENTE NECESSARIA



	*	**
TORQUE ANZUGSMOMENT COUPLE DE SERRAGE COPPIA DI SERRAGGIO	max. 53 Nm	86 Nm
LENGTH OF ENGAGEMENT EINSCHRAUBLAENGE LONGUEUR EN PRISE LUNGHEZZA IN PRESA	max. 12 mm	A-min. 27 mm



SEE SHEET : NUMBER 10.
SIEHE BLATT : 2/2 NUMBER
VOIR FEUILLE : 2/2 NUMERO
VED FOGLIO : NUMERO

DEPENDING ON THE DESIGN
JE NACH AUSFUEHRUNG
SELON LA CONSTRUCTION
A SELONDA DI DISEGNO

& SEE SHEET :
SIEHE BLATT : 2/2
VOIR FEUILLE : 2/2
VED FOGLIO :

SEE SHEET :
I-XVI SIEHE BLATT : 2/2
VOIR FEUILLE : 2/2
VED FOGLIO :

WABCO
EBS-AXLE MODULATOR
EBS-ACHSMODULATOR
MODULATEUR D'ASSIEU EBS
MODULATORE ASSALE EBS

GENERAL SPECIFICATION: JED-334-0
FURTHER TECHNICAL DATA: 480 103 000 0
DOC. CODE: 535 SHEET: 1 TO 25

PRO/ENGINEER DRAWING
COPYRIGHT
DATE SIGNATURE
DRAWN
01-10-23 OTTE
CHECKED
01-10-23 RIEDIGER
EXPERT CODE
764

CLASS	1)	< 50	50 > 180	180 < 400	> 400
FINE		0.5	1.0	1.5	2.0
MEDIUM	X	1.0	2.0	3.0	4.0
COARSE		2.0	3.5	5.0	6.5

MASS SCALE: 7.0 kg 1:1
SIZE TRI
TAPPED HOLES ACC. ISO 4039 / JED-152
1) TOLERANCE CLASS APPLIED CROSSMARKED

FUNCTION CODE: A I 141
SHAPE CODE: 02
PRODUCT IDENTIFICATION NO.: 480 103 040 0
DOC. CODE: 653 SHEET: 1/2

REPLACEMENT FOR: CADAM 4801030400 (-)

Dwg.: 4801030400...653
 H.: 4801030400...A10 6:35