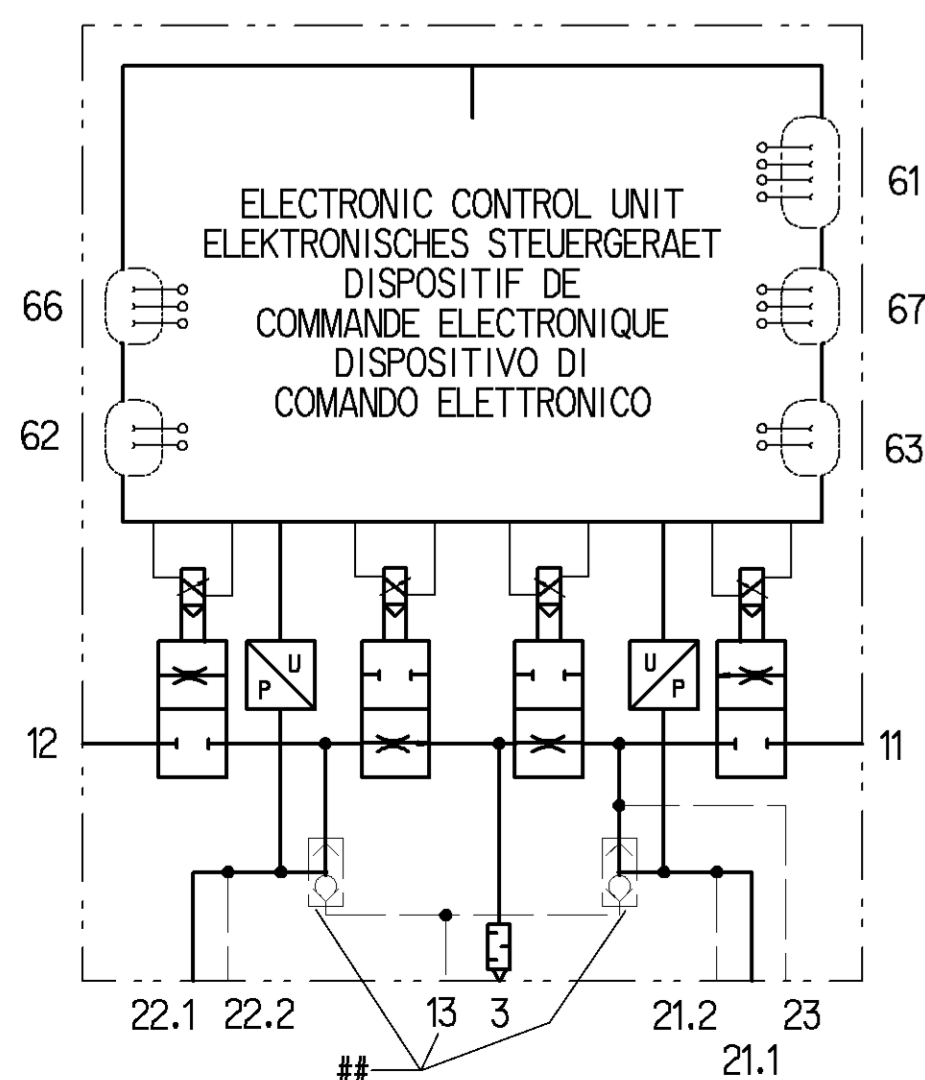


NECESSARY SOCKET 441 901 316 2
ERFORDERLICHE GERAETESTECKDOSE 441 901 316 2
PRISE DE COURANT NECESSAIRE
PRESA DI CORRENTE NECESSARIA

	*	**
TORQUE ANZUGSMOMENT COUPLE DE SERRAGE COPPIA DI SERRAGGIO	max. 53 Nm	86 Nm
LENGTH OF ENGAGEMENT EINSCHRAUBLAENGE LONGUEUR EN PRISE LUNGHEZZA IN PRESA	max. 12 mm	A-min. 27 mm



SEE SHEET : NUMBER
SIEHE BLATT : 2/2 NUMBER 10.
VOIR FEUILLE : NUMERO
VED FOGLIO : NUMERO

DEPENDING ON THE DESIGN
JE NACH AUSFUEHRUNG
SELON LA CONSTRUCTION
A SELONDA DI DISEGNO

& SEE SHEET :
SIEHE BLATT : 2/2
VOIR FEUILLE :
VED FOGLIO :

SEE SHEET :
I-XVI SIEHE BLATT : 2/2
VOIR FEUILLE :
VED FOGLIO :

GENERAL SPECIFICATION: JED-334-0		PRO/ENGINEER DRAWING COPYRIGHT		WABCO	
FURTHER TECHNICAL DATA: 480 103 000 0		DATE: 02-09-26		DRAWN: OTTE	
DOC. CODE: 535 SHEET: 1 TO 25		CHECKED: RIEDIGER		EBS-AXLE MODULATOR EBS-ACHSMODULATOR MODULATEUR D'ESSIEU EBS MODULATORE ASSALE EBS	
GENERAL TOLERANCES		EXPERT CODE: 764		PRODUCT IDENTIFICATION NO.:	
RANGE OF NOMINAL DIMENSIONS (± mm)		MASS: 7.0 kg		SCALE: 1:1	
CLASS	1) ≤ 50	2) 50 > 180	3) 180 ≤ 400	4) > 400	±3*
FINE	0.5	1.0	1.5	2.0	
MEDIUM	1.0	2.0	3.0	4.0	
COARSE	2.0	3.5	5.0	6.5	
TAPPED HOLES ACC. ISO 4039 / JED-152		070982 F 26.09.02		FUNCTION CODE: A I 141	
1) TOLERANCE CLASS APPLIED CROSSMARKED		DCN-NO. REV. DATE		REPLACEMENT FOR: 480 103 060 0	
				DOC. CODE: 535 SHEET: 1/2	
				REPLACEMENT FOR: CADAM 4801030600 (E)	

TOUTE REPRODUCTION DE CE DOCUMENT, TOUTE REPRODUCTION DE COMMUNICATION DE SON CONTENU, EST INTERDITE SANS LAutorisation écrite de WABCO. Toute réimpression ou utilisation non autorisée sans la permission écrite de WABCO est formellement interdite. Toute réimpression ou utilisation non autorisée sans la permission écrite de WABCO est formellement interdite. Toute réimpression ou utilisation non autorisée sans la permission écrite de WABCO est formellement interdite.