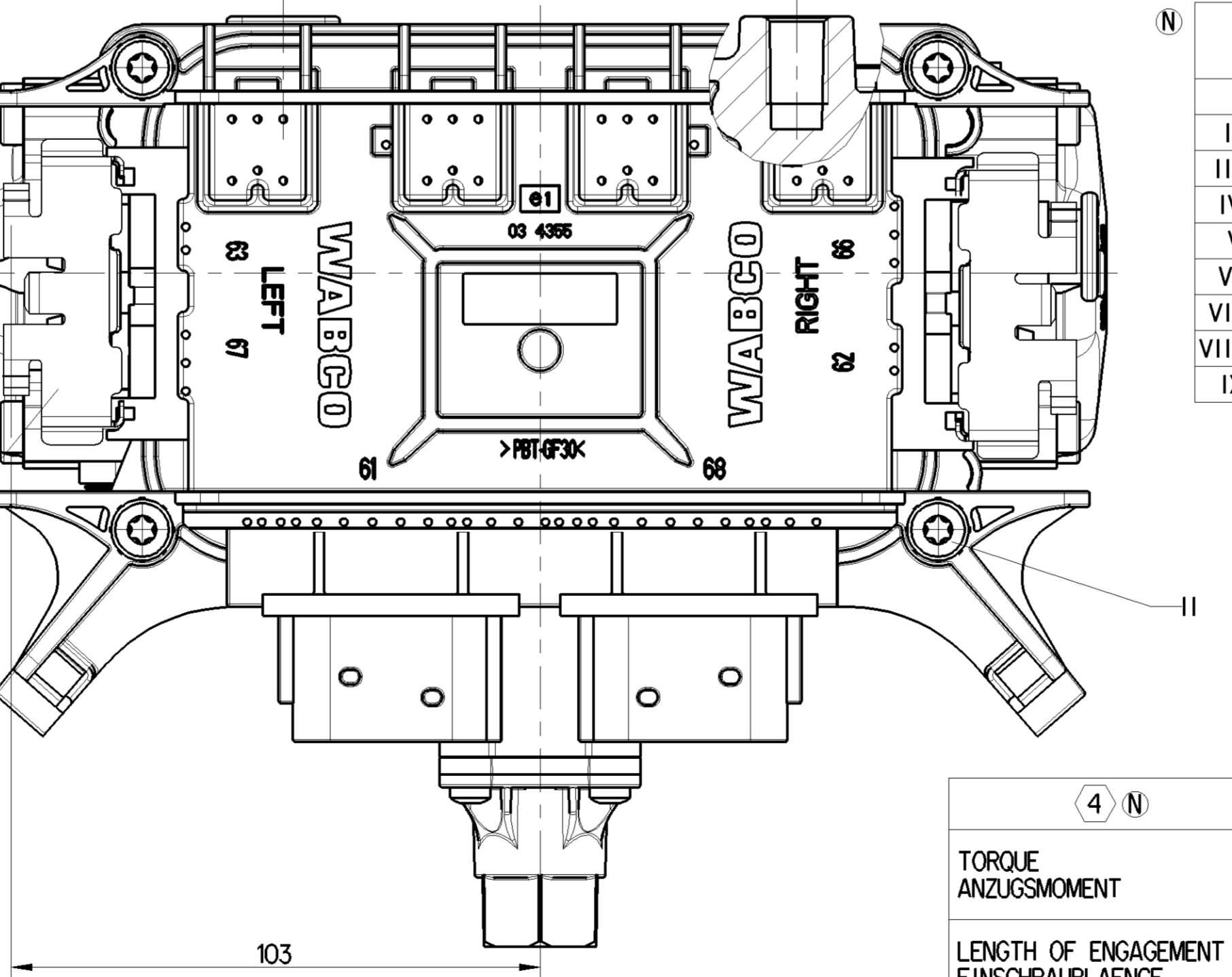
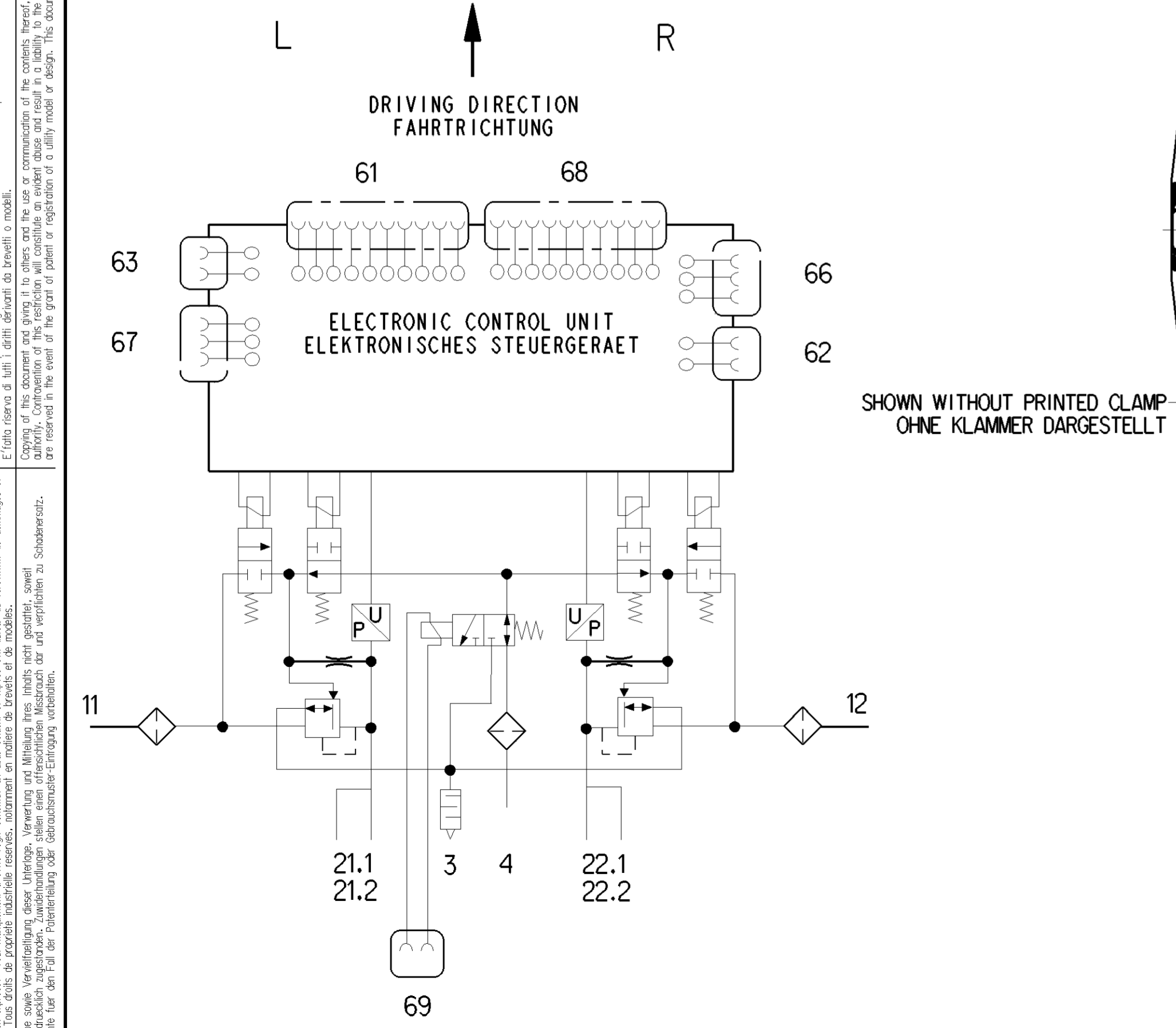
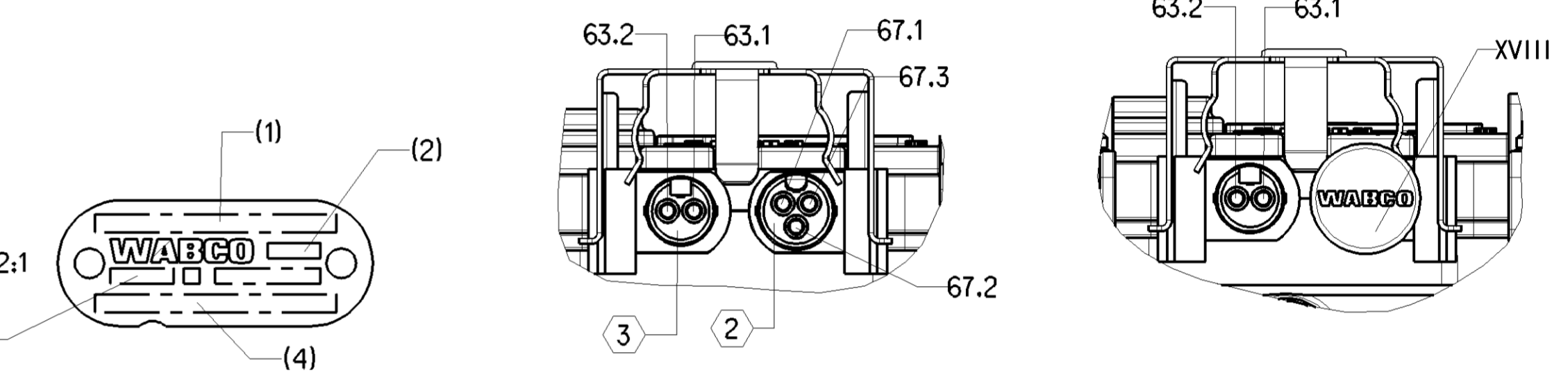
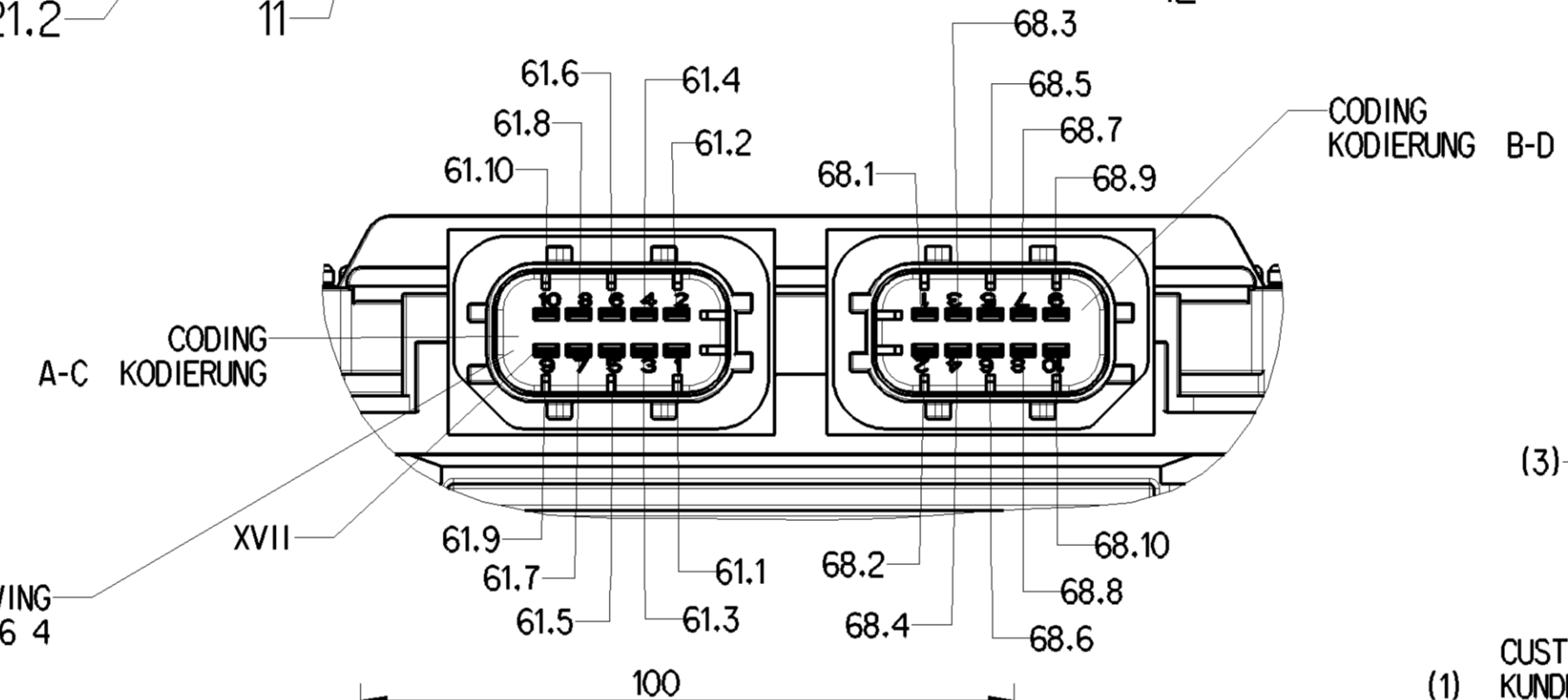
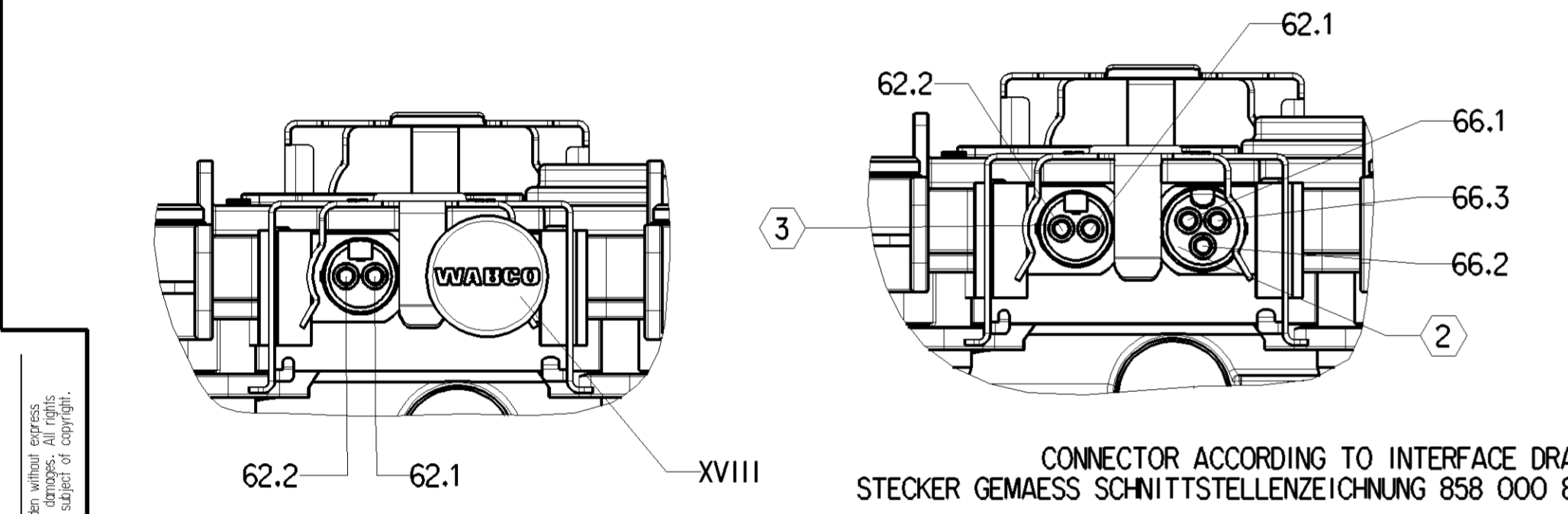


AT ASSEMBLY: CONNECTION 4 MUST BE RETRACTED  
BEI MONTAGE: ANSCHLUSS 4 MUSS FESTGEHALTEN WERDEN



- (1) ANODIC OXIDATION ANODISCHE OXIDATION
- (2) NECESSARY SOCKET ERFORDERLICHE GERAETESTECKDOSE 441 901 316 2
- (3) NECESSARY SOCKET ERFORDERLICHE GERAETESTECKDOSE 441 901 314 2

CUSTOMER NO. / ZGS KUNDEN-NR. / ZGS MANUFACTURING PLANT PRODUKTIONSSTAETTE JED-225 WEEK / YEAR OF MANUFACTURE FERTIGUNGSWOCHE / -JAHR WABCO-DEVICE NUMBER WABCO-GERAETE NUMMER

MATERIAL	SURFACE PROTECTION OBERFLAECHENSCHUTZ	MATERIAL	SURFACE PROTECTION OBERFLAECHENSCHUTZ
I Al	C	X CuZn	Ag
II Fe	Zn / C	XI	
III Fe	Zn / Al	XII Al	(1)
IV Al	C	XIII Fe	
V Pa 6.6-GF25 + Pa 6.6		XIV	
VI Pa 6.6 GF		XV Fe	Zn/C
VII Pa 6.6		XVI CuZn	Zn
VIII (N)		XVII Cu	Ag
IX PBT-GF30		XVIII Pa 6.6-GF30	

TORQUE ANZUGSMOMENT	max. 110 Nm	max. 70 Nm	max. 65 Nm	max. 60 Nm
LENGTH OF ENGAGEMENT EINSCHRAUBLAENGE	17 mm	15 mm	12 mm	10 mm
TORQUE ACCORDING TO JED-366 ANZUGSMOMENT ENTSPRECHEND JED-366			M16	M22
FOR THREAD PERMISSIBLE FUER GEWINDE ZULAESSIG			max. 34 Nm	max. 53 Nm

General Specification: JED-334-0  
Further Technical Data: 480 105 000 0  
Doc. Code: 035 Sheet: 1 To 61  
Copyright WABCO  
Date: 2020-11-26  
Signature: Gunnacker K  
Führmann  
Material No.: 480 105 000 0  
Date of first issue: 2005-05-19  
Doc. Code: 035 Language: ML(N) 1/3  
ECS-No.: 179285 Revision: 10x N Techn. Resp.: 6940 Replacement No.: 884 017 590 0

Non e permesso copiare o riprodurre questo documento, ne utilizzare a fini di propaganda pubblicitaria, ne utilizzare a fini di commercio. E' vietata la ristampa o l'uso di questo documento senza permesso scritto dalla WABCO. Toute reproduction ou utilisation de ce document, sans autorisation de la WABCO, est interdite. Toute utilisation de ce document a fins de propagande ou commerciale est interdite. E' vietata la ristampa o l'uso di questo documento senza permesso scritto dalla WABCO. All rights reserved. No part of this document may be reproduced or transmitted in any form or by any means electronic, mechanical, photocopying, recording, or by any information storage and retrieval system without the prior written permission of WABCO. All rights reserved. No part of this document may be reproduced or transmitted in any form or by any means electronic, mechanical, photocopying, recording, or by any information storage and retrieval system without the prior written permission of WABCO. All rights reserved.

DEVICE NUMBER GERAETE NUMMER	CUSTOMER NO. KUNDEN-NR. KZ	ZGS	CAD	SOFTWARE STATUS SOFTWARESTAND	WEEK / YEAR OF MANUFACTURE FERTIGUNGSWOCHE / -JAHR	PORT ANWENDUNGSBEREICH											APPLICATION ANWENDUNGSBEREICH	REMARKS BEMERKUNGEN				
(4)	(1)	(1) <sub>N</sub>			(3)	11	12	4	21	21.2	22	22.2	61	62	63	66	67	68	69			
480 105 006 0 (884 011 616 0)	A 000 429 42 24	007	L N	siehe CCT / Lebenslauf	> KW 31/13	X	X	X	X	/	X	/	X	X	X	X	X	X	X	X	2-Achsfahrzeuge	Serienvariante 1
480 105 007 0 (884 011 617 0)	A 000 429 43 24	006	G	siehe CCT / Lebenslauf	> KW 31/13	X	X	X	X	X	X	X	X	X	X	X	X	X	X	X	3 und 4-Achsfahrzeuge	Serienvariante 2
480 105 008 0 (884 011 618 0)	A 000 429 44 24	006	G	siehe CCT / Lebenslauf	> KW 31/13	X	X	X	X	X	X	X	X	X	X	X	X	X	X	X	Antriebsachse	Walfähige Variante

7 CLOSED  
VERSCHLOSSEN  
N

WORKING MEDIUM : COMPRESSED AIR (WATER- AND OIL CONTAINING, SEE PRODUCT SPECIFICATION)  
ARBEITSMEDIUM : DRUCKLUFT (WASSER- UND OELHALTIG, SIEHE PRODUKTSPEZIFIKATION)

INSTALLES : CHASSIS  
MONTIERT : CHASSIS

THERMAL RANGE OF APPLICATION :  
THERMISCHER ANWENDUNGSBEREICH : -40° ... +80°

SHORT TERM RESISTANCE TO HEAT (UNPRESSURIZED, CURRENTLESS, WITHOUT FUNCTION) : MAX. 1h AT 110°C OR MAX. 2h AT 95°C  
KURZZEITIGE WAERMEBESTAENDIGKEIT (DRUCKLOS, STROMLOS, OHNE FUNKTION) : MAX. 1h BEI 110°C ODER MAX. 2h AT 95°C

WORKING PRESSURE (SUPPLY) :  
BETRIEBSDRUCK (VORRAT) :  $p_e = \text{min. } 10 \text{ bar max. } 13 \text{ bar}$

MAX. PERMISSIBLE WORKING PRESSURE (SUPPLY) : TEMPORARY WITHOUT FUNCTION  
MAX. ZULAESSIGER BETRIEBSDRUCK (VORRAT) :  $p_e = 15 \text{ bar}$  KURZZEITIG OHNE FUNKTION

VOLTAGE :  
SPANNUNG :  
TERMINAL ANSCHLUSS 61.1 / 61.2 / 68.1 / 68.2 : 24<sup>18</sup> V

MAX. CURRENT :  
MAX. STROM :  
TERMINAL ANSCHLUSS 61.1 / 61.2 / 68.1 / 68.2 : 10 A / 10 bar ( $p_{21}$ ,  $p_{22}$ ) DIRECT CURRENT GLEICHSTROM

DATA TRANSFER : ACCORDING TO ISO 11898  
DATENUEBERTRAGUNG (61 / 68) : CAN NACH ISO 11898

TYPE OF PROTECTION : COMPLETE DEVICE WITH MOUNTED COUPLING  
SCHUTZART : KOMPLETTES GERAET MIT MONTIERTER KUPPLUNG : IP 6K6K , IP 6K9K

: ELECTRIC TERMINALS WITH MOUNTED COUPLING : IP 6K7  
: ELEKTRISCHE ANSCHLUESSE MIT MONTIERTER KUPPLUNG

: VARIANT FEATURING FORDING ABILITY : IP 6K7  
: WATFÄHIGE AUSFÜHRUNG

DO NOT TOUCH CONNECTOR CONTACTS AND RECEPTACLE CONTACTS  
STECKKONTAKTE UND KONTAKTHUELSEN NICHT BERTUEHREN

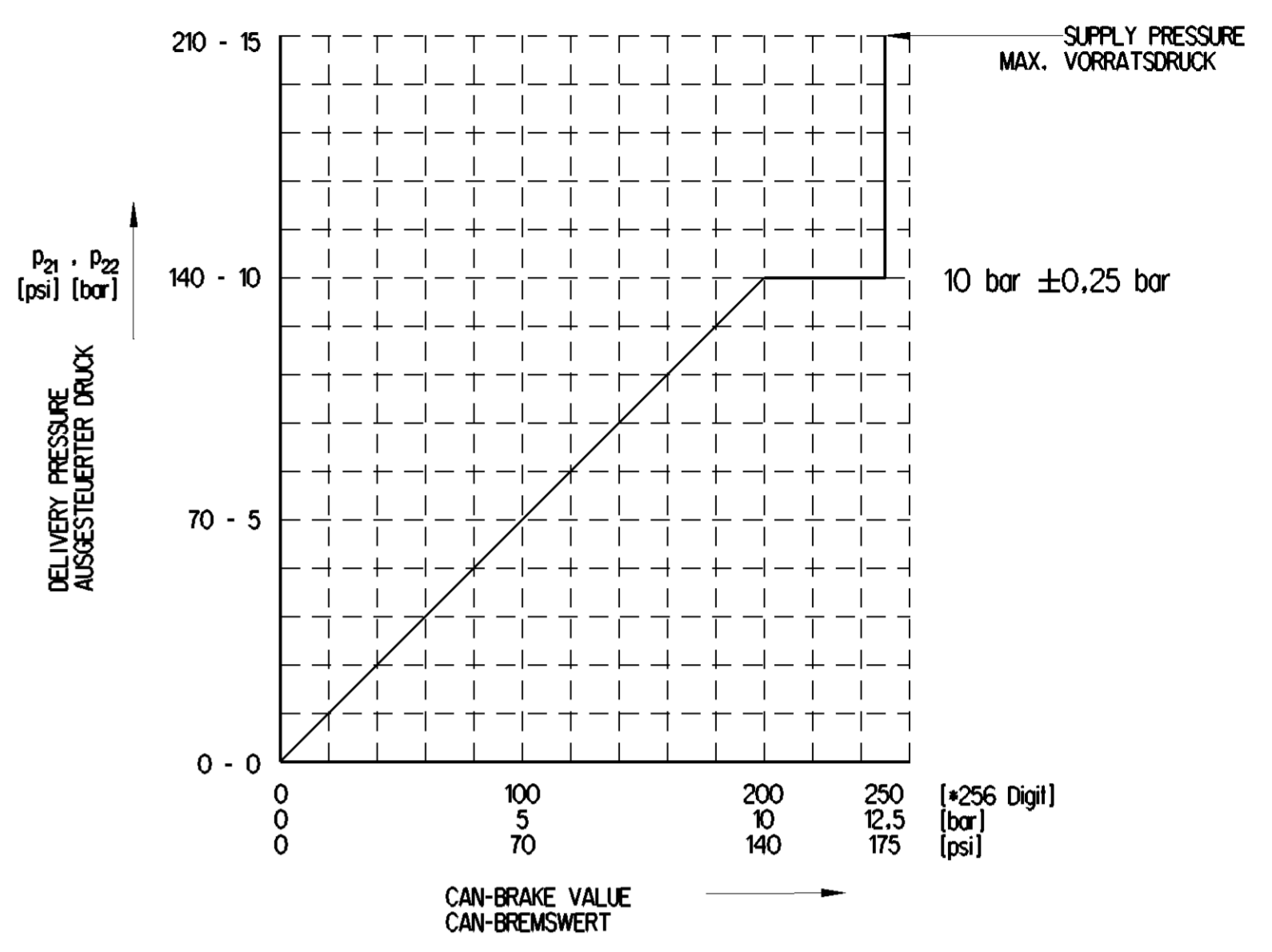
TENSION FREE MOUNTING OF THE LINES  
SPANNUNGSFREIE MONTAGE DER LEITUNGEN

INSPECTION MARK :  
PRUEFZEICHEN : EMV: e1 03 4355

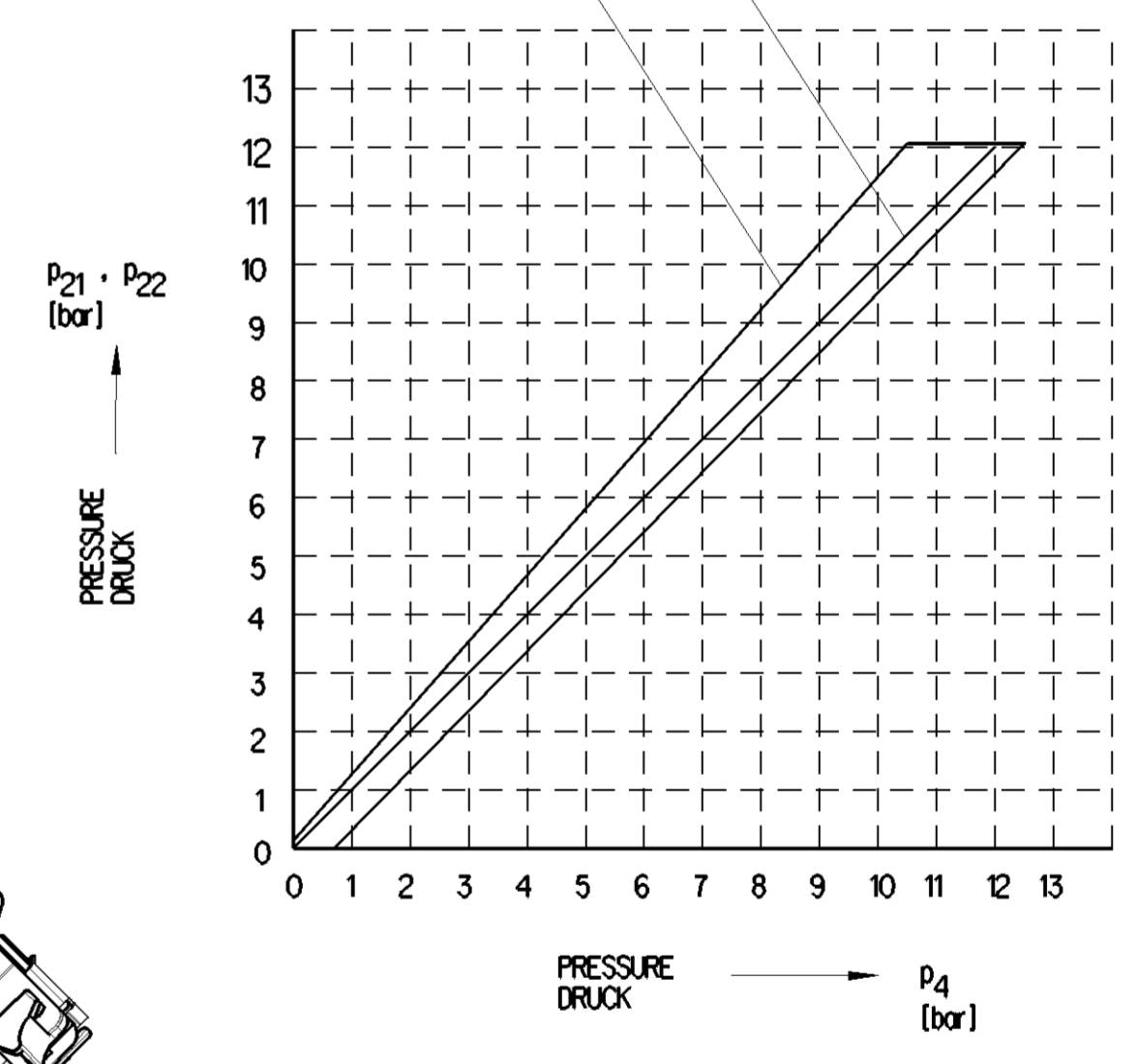
ATTENTION: PORT 4 (BACK-UP PORT) SHALL NOT BE CLOSED WITH FILLER PLUG  
ACHTUNG: ANSCHLUSS 4 (REDUNDANZ) DARF NICHT MIT BLINDSTOPFEN VERSCHLOSSEN WERDEN

HANDLING, STORAGE, PACKAGING, PRESERVATION AND DELIVERY  
HANDHABUNG, LAGERUNG, VERPACKUNG, KONSERVIERUNG UND VERSAND 480 020 000 0 (DOC 035)

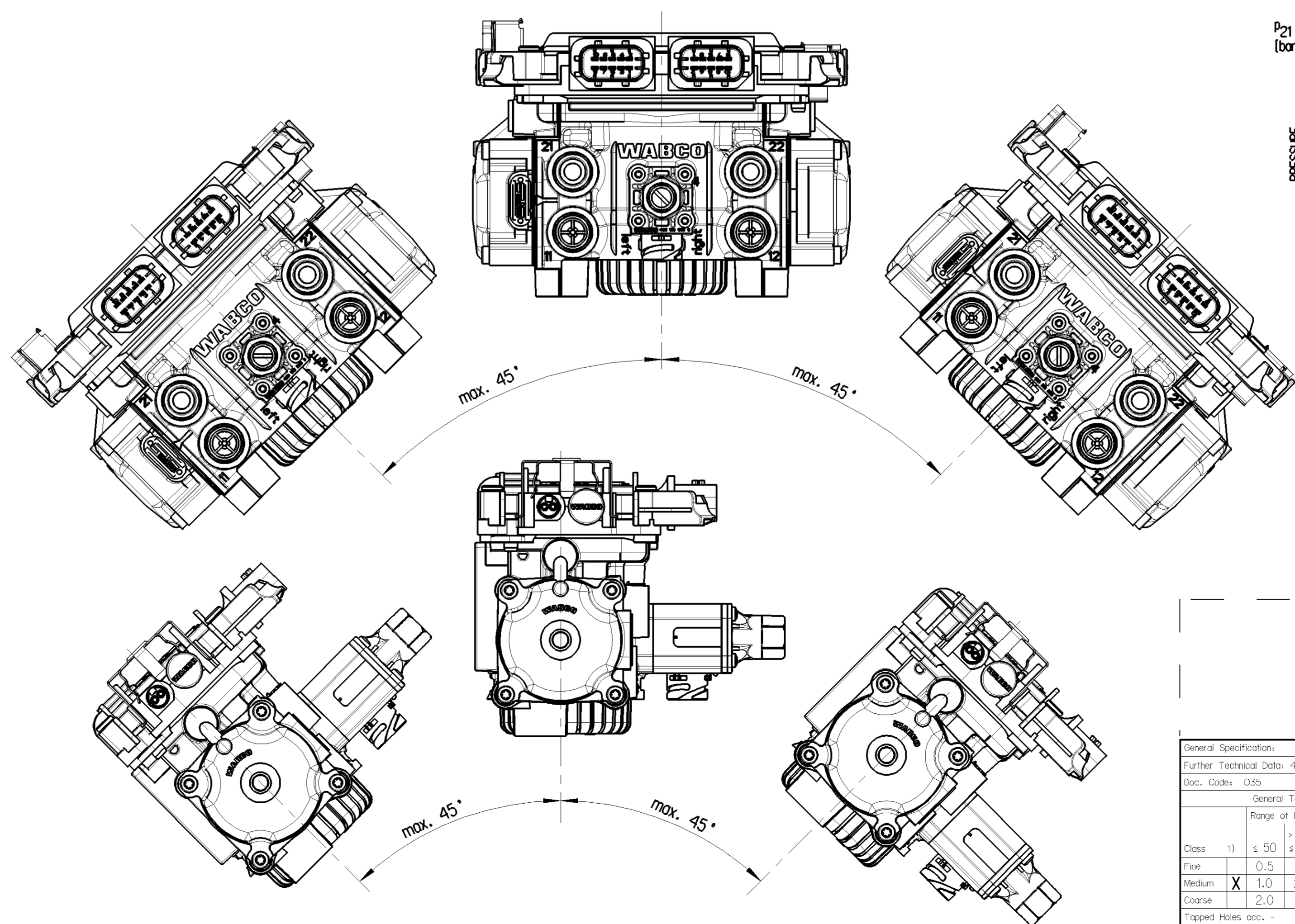
FOR FURTHER TECHNICAL DATA SEE PRODUCT SPECIFICATION  
WEITERE TECHNISCHE DATEN SIEHE PRODUKTSPEZIFIKATION 480 105 000 0 (DOC 035)



DEPENDS ON THE P4 GRADIENT  
ABHAENIG VON P4 GRADIENT



PORT	ANSCHLUSS	FUNCTION
SIDE A SEITE A	SIDE B SEITE B	FUNKTION
11	12	SUPPLY, ENERGIEZUFLUSS VOM VORRAT
	4	BACK UP PORT, REDUNDANZANSCHLUSS
21 21.2	22 22.2	DELIVERY (DIRECT) ENERGIEABFLUSS (DIREKT)
	3	EXHAUST, ANSCHLUSS ATMOSPHAERE
61		CAN, SUPPLY, BACKUP VALVE, ASR-VALVE CAN, VERSORGUNG, REDUNDANZVENTIL, ASR-VENTIL
61.1 61.2 61.3 61.4 61.5 61.6 61.7 61.8 61.9 61.10		GROUND, MASSE CAN LOW 1 Ub CAN HIGH 1 BACKUP VALVE LOW, REDUNDANZVENTIL LOW ASR-VALVE HIGH, ASR-VENTIL HIGH NOT CONNECTED, NICHT BELEGT NOT CONNECTED, NICHT BELEGT BACKUP VALVE HIGH, REDUNDANZVENTIL HIGH ASR-VALVE GROUND, ASR-VENTIL MASSE
63	62	WHEEL SPEED SENSOR RADDREHZAHLSSENSOR
63.1 63.2	62.1 62.2	SENSOR HIGH SENSOR LOW
67	66	LINING WEAR SENSOR BELAGVERSCHEISSENSOR
67.1 67.2 67.3	66.1 66.2 66.3	SUPPLY, VERSORGUNG GROUND, MASSE SIGNAL, SIGNAL
68		CAN, SUPPLY, TRAILER CONTROL VALVE, ADDITIONAL AXLE SELECTION CAN, VERSORGUNG, ANHAENGERSTEUERVENTIL, ZUSATZACHSSELEKTIERUNG
68.1 68.2 68.3 68.4 68.5 68.6		GROUND, MASSE CAN LOW 2 Ub CAN HIGH 2 ADDITIONAL AXLE, ZUSATZACHSE
68.7 68.8 68.9 68.10		TRAILER CONTROL VALVE PRESSURE SENSOR SUPPLY ANHAENGERSTEUERVENTIL DRUCKSENSOR VERSORGUNG TRAILER CONTROL VALVE LOW ANHAENGERSTEUERVENTIL LOW TRAILER CONTROL VALVE PRESSURE SENSOR SIGNAL ANHAENGERSTEUERVENTIL DRUCKSENSOR SIGNAL TRAILER CONTROL VALVE HIGH ANHAENGERSTEUERVENTIL HIGH TRAILER CONTROL VALVE PRESSURE SENSOR GROUND ANHAENGERSTEUERVENTIL DRUCKSENSOR MASSE
69		BACKUP VALVE SOLENOID REDUNDANZ-VENTILMAGNET
69.1 69.2		ELECTRICAL CONTROL 1 ELEKTRISCHER STEUERANSCHLUSS 1 ELECTRICAL CONTROL 2 ELEKTRISCHER STEUERANSCHLUSS 2

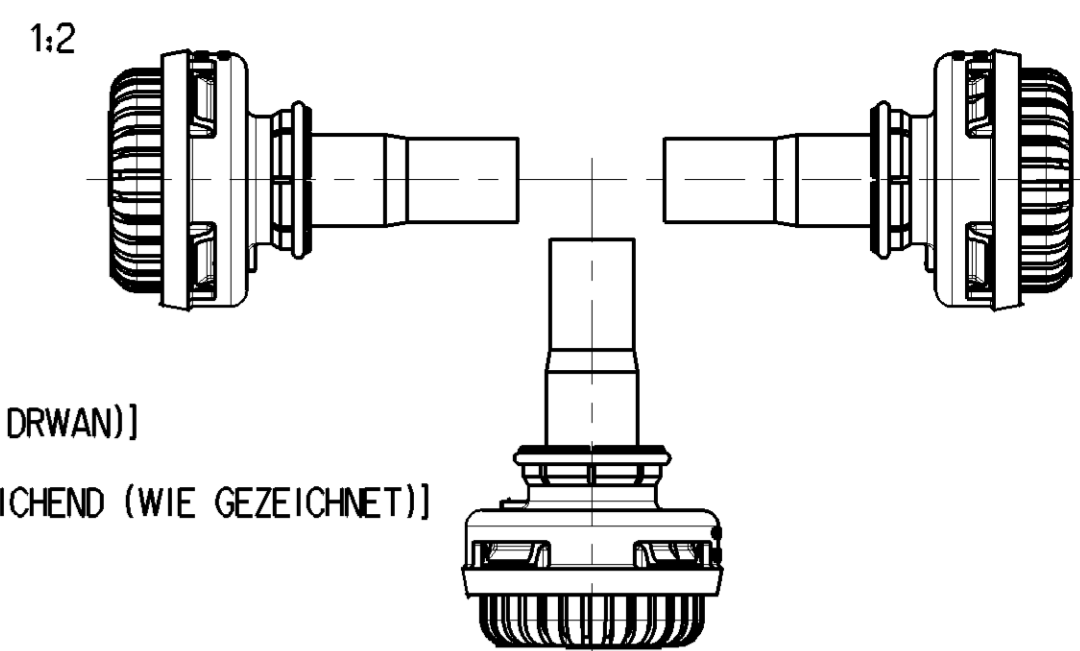


General Specification: JED-334-0		Copyright WABCO®	
Further Technical Data: 480 105 000 0		Date: 2020-10-23	Signature: Gunasekaran K
Doc. Code: 035	Sheet: 1 To 61	EBS AXLE MODULATOR EBS-ACHSMODULATOR AM3	
General Tolerances JED-261		Expert:	
Range of Nominal Dimensions (± mm)		File:	
Class 1)	≤ 50 > 180 > 400	±	
Fine	0.5 1.0 1.5 2.0	±3°	
Medium	X 1.0 2.0 3.0 4.0		
Coarse	2.0 3.5 5.0 6.5		
Mass	3.2 kg	Scale	1:1
Size	A 1	Material No.	480 105 000 0
Size	CREO	Date of first issue:	2005-05-19
Tapped Holes acc.:		Doc. Code	053 ML
1) Tolerance Class Applied Crossmarked		Language	2/3
		ECN-No.	179285
		Revision	4x N
		Techn. Resp.	6840
		Responsibility No.	884 017 590 0

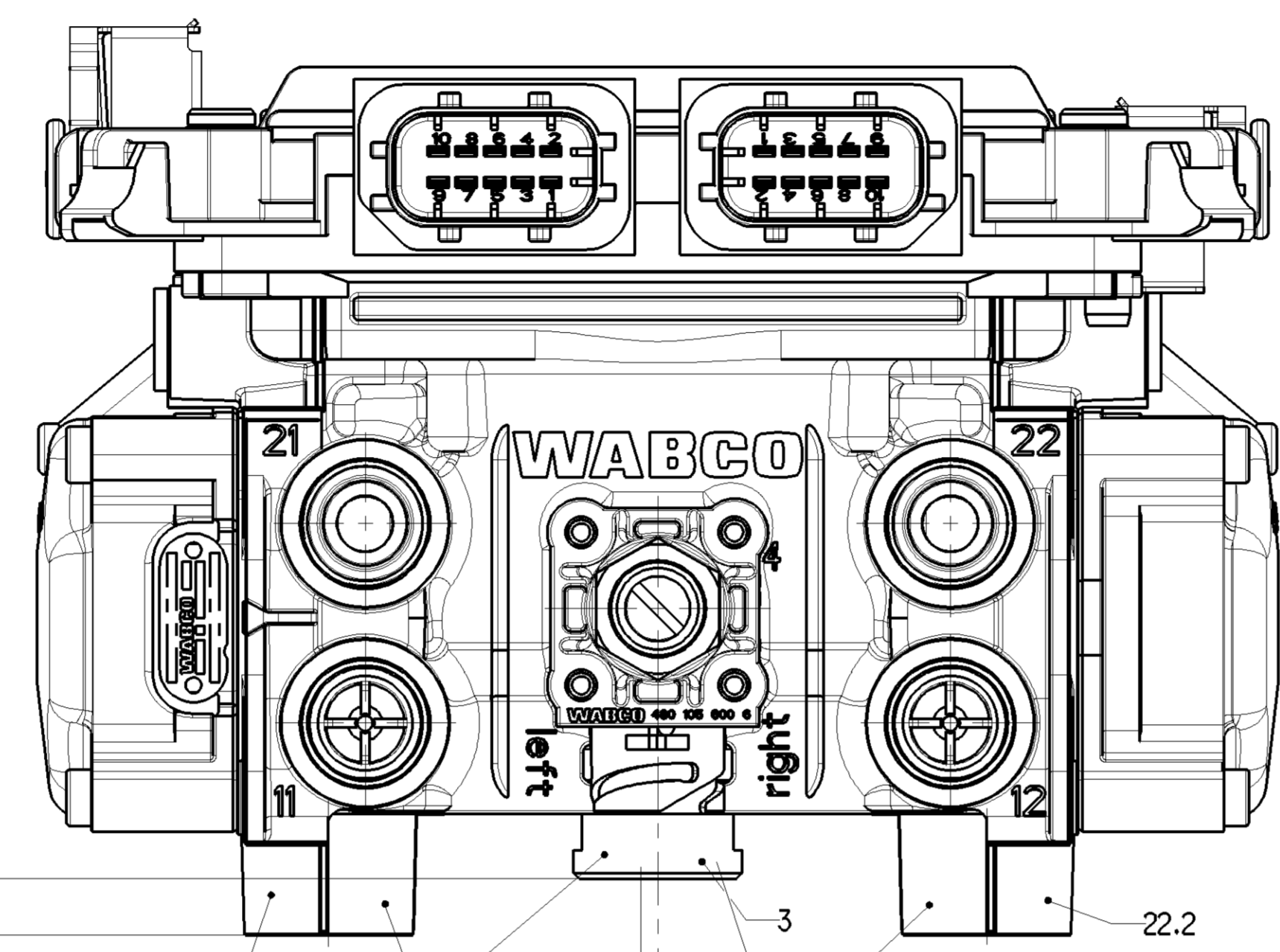
Tutti i diritti sono riservati. È vietata espressamente la ristampa o l'uso non autorizzato senza permesso scritto dalla WABCO. Tutti i diritti sono riservati. Toute réimpression ou utilisation non autorisée sans la permission écrite de la WABCO est formellement interdite. Toute réimpression ou utilisation non autorisée sans la permission écrite de la WABCO est formellement interdite.

REPRESENTATION OF THE VARIANT FEATURING FORDING ABILITY:  
 DARSTELLUNG WATFÄHIGE AUSFÜHRUNG:

480 105 008 0 (884 011 818 0)



INSTALLATION POSITION: EXHAUST TO THE BOTTOM  
 [AXIS OF THE SILENCER DEVIATES MAX. 90° FROM VERTICAL (AS DRAWN)]  
 EINBAULAGE: ENTLÜFTUNG NACH UNTEN  
 [GERÄUSCHDÄMPFERACHSE MAX. 90° VON DER SENKRECHTEN ABWEICHEND (WIE GEZEICHNET)]



NOT INCLUDED IN SCOPE OF SUPPLY! RECOMMENDED COMPONENTS FOR COMPLETION  
 NICHT BESTANDTEIL DES LIEFERUMFANGS! EMPFOHLENE BAUTEILE ZUR KOMPLETTIERUNG

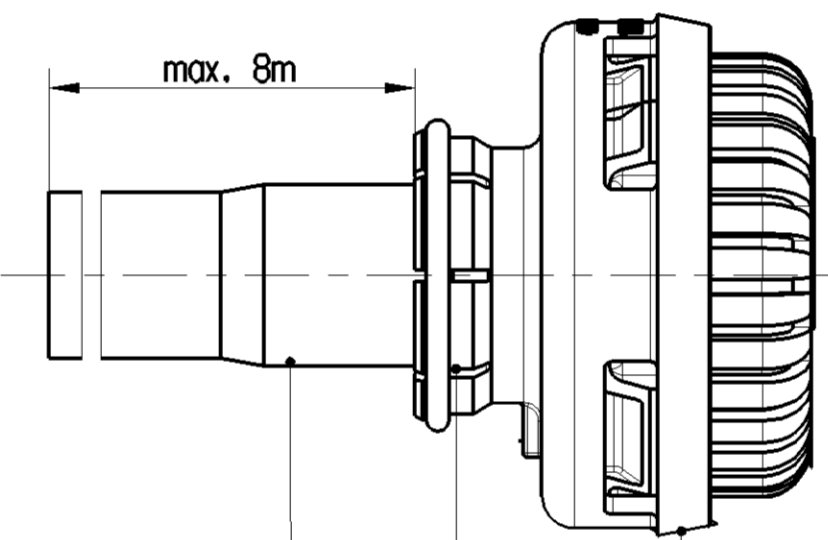
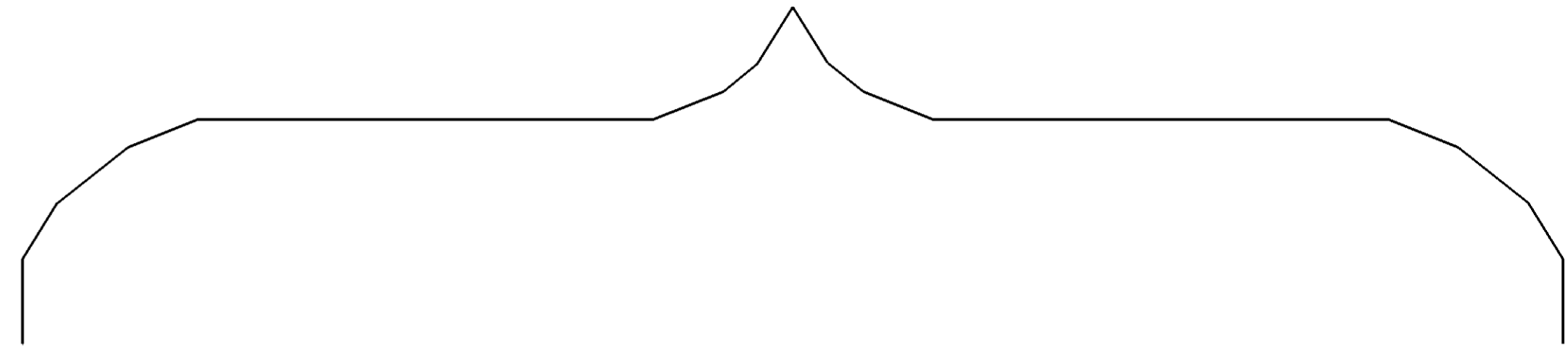
ACCORDING TO THE LENGTH OF CONNECTED LINES, THE PROPERTIES OF THE DEVICE MAY CHANGE. SEE PS  
 ABHÄNGIG VON DEN ANGESCHLOSSENEN LEITUNGSLÄNGEN ERGEBEN SICH VERÄNDERTE GERÄTEEIGENSCHAFTEN. SIEHE PS

AT ASSEMBLY: ADAPTOR MUST BE RETRACTED  
 BEI MONTAGE: ADAPTER MUSS FESTGEHALTEN WERDEN

21.2 + 22.2  
 IN CASE OF 2-AXLE VEHICLES, TO BE PLUGGED WITH SCREW  
 BEI 2-ACHSIGEN FAHRZEUGEN MIT SCHRAUBE VERSCHLIEßEN

IV  
 SEE SHEET 1/3 (MATERIAL AND SURFACE PROTECTION)  
 SIEHE BLATT 1/3 (MATERIAL UND OBERFLÄCHENSCHUTZ)

M22x1.5  
 JED-388-4

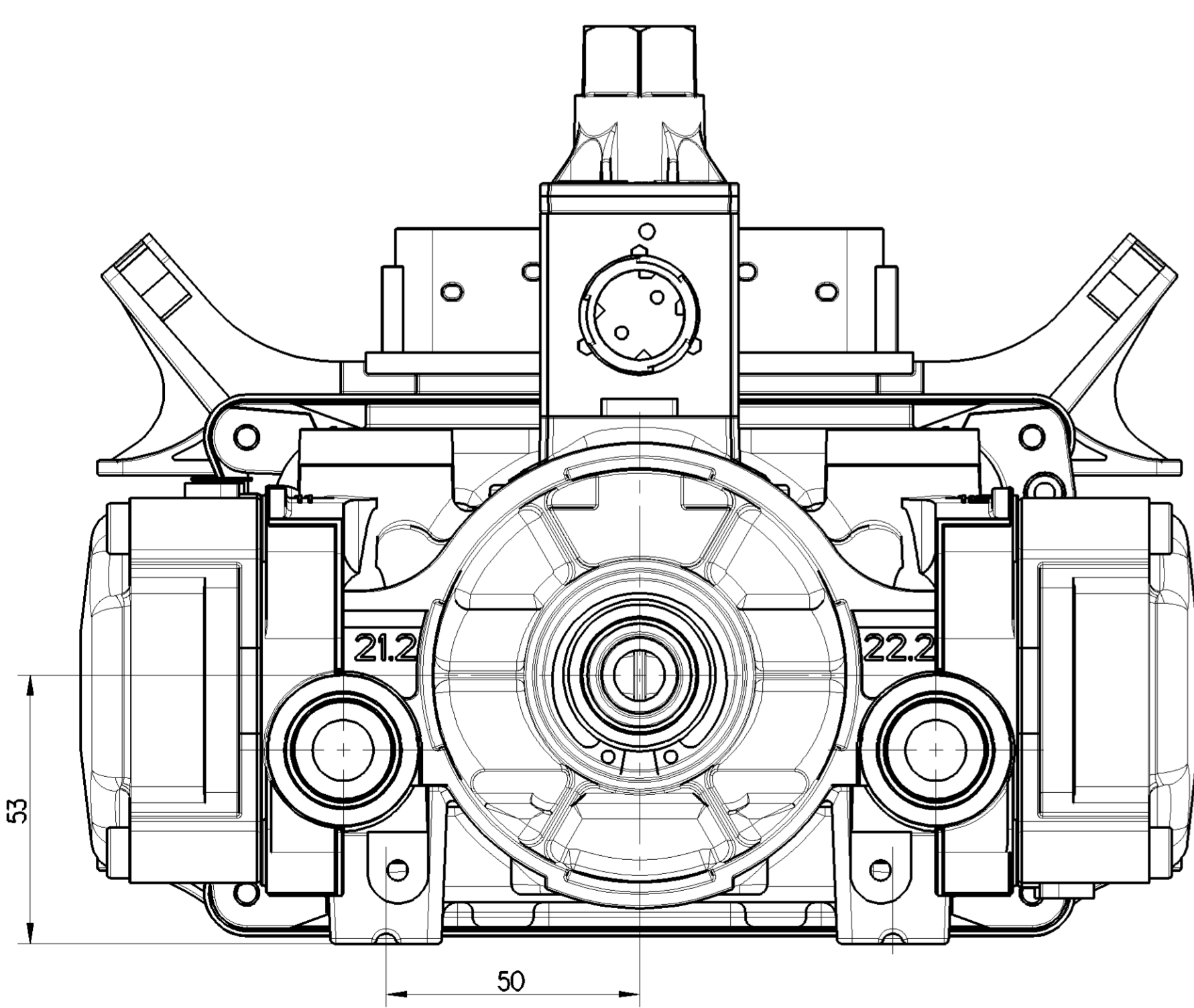


PER PIPE 432 407 070 0 + O-RING 897 086 470 4  
 JE ROHR 432 407 070 0 + O-RING 897 086 470 4

PER PIPE 899 470 293 4  
 JE ROHR 899 473 293 4

2x PIPE DIN 73378 - 16x2 OR 15x1,5  
 2x ROHR DIN 73378 - 16x2 ODER 15x1,5

1X VOSS ELBOW PLUG (Y-PIECE, NOMINAL WIDTH 12, ONE INLET, TWO OUTLETS, VOSS REFERENCE NO.: 52 32 23 05 00)  
 1X VOSS-WINKELSTECKER (Y-STÜCK NENNWEITE 12, EIN EINGANG ZWEI AUSGÄNGE, VOSS-BESTELL-NR.: 52 32 23 05 00)



FORDING ABILITY TO A WATER DEPTH OF 1200 MM ABOVE THE EDGE OF THE DEVICE IS ONLY ENSURED WITH EXHAUST LED ABOVE THE WATER LEVEL  
 WATFÄHIG BIS 1200 MM WASSERTIEFE ÜBER GERAETEKANTE NUR MIT ENTLÜFTUNG ÜBER WASSERLINIE

General Specification: JED-334-0		Copyright WABCO®	
Further Technical Data: 480 105 000 0		Date: 2020-11-26	Signature: Gunasekaran K
Doc. Code: 035	Sheet: 1 To 61	Drawn: Gunasekaran K	Checked: Gunasekaran K
General Tolerances JED-261			
Range of Nominal Dimensions ( ± mm)			
Class	1)	≤ 50	> 50 &lt; 180
Fine		± 0.1	± 0.15
Medium	X	± 0.2	± 0.3
Coarse		± 0.3	± 0.5
Tapped Holes acc. Y			
1) Tolerance Class Applied Crossmarked			
Mass	3x2	Scale	1:1 (2:1)
Size	A 1	CAD System	CREO
Material No. 480 105 000 0		Date of first issue: 2005-05-19	Doc. Code Language Sheet
EBS AXLE MODULATOR		053 ML	3/3
EBS-ACHSMODULATOR AM3		884 011 590 0	

Non è permesso copiare o riprodurre questo documento, né utilizzare il contenuto a fini commerciali, senza permesso scritto dalla WABCO. È vietata espressamente la ristampa o l'uso non autorizzato. Toute réimpression ou utilisation non autorisée sans la permission écrite de la WABCO est formellement interdite. Toute utilisation non autorisée sera considérée comme étant illicite. All rights reserved. No part of this document may be reproduced, stored in a retrieval system, or transmitted, in any form or by any means, electronic, mechanical, photocopying, recording, or by any information storage and retrieval system, without the prior written permission of WABCO.