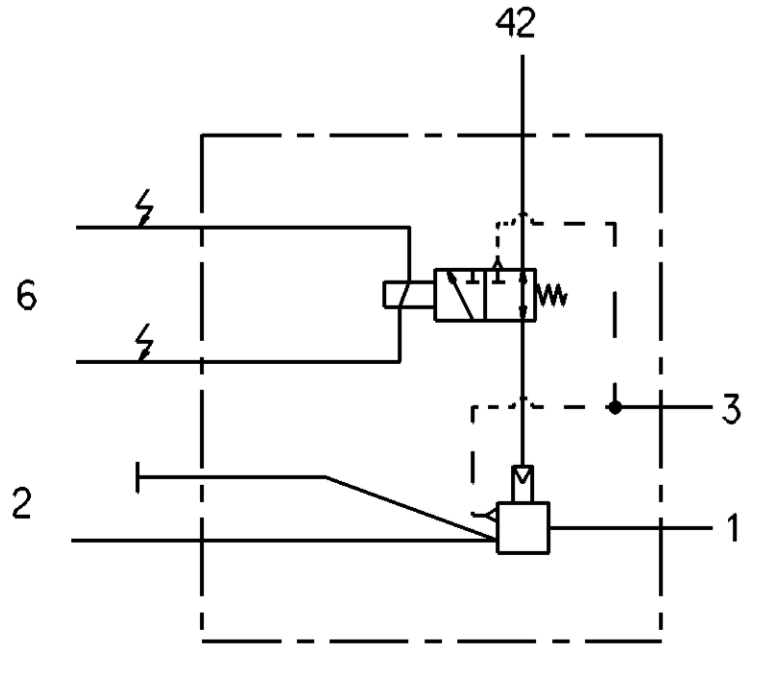
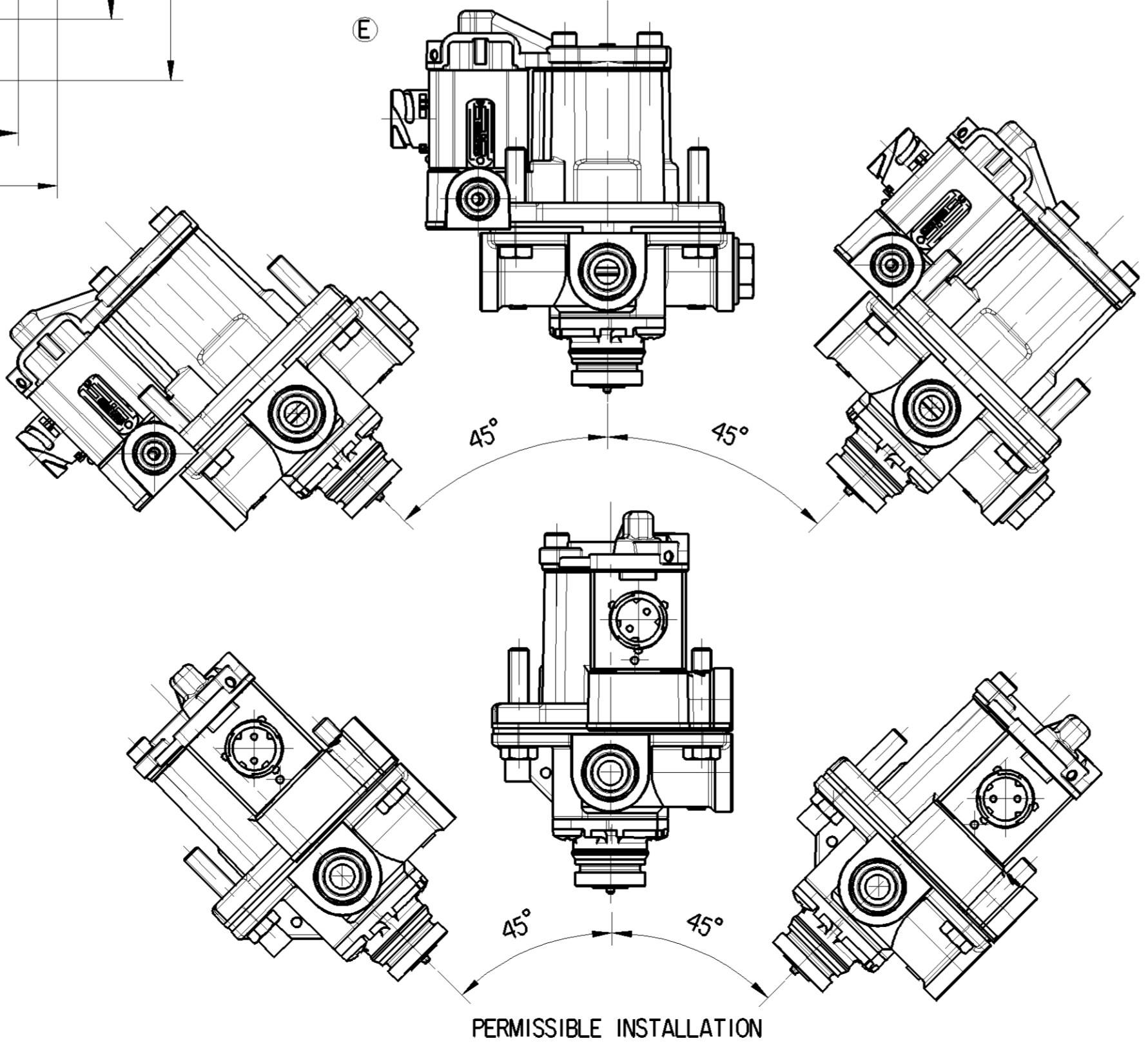
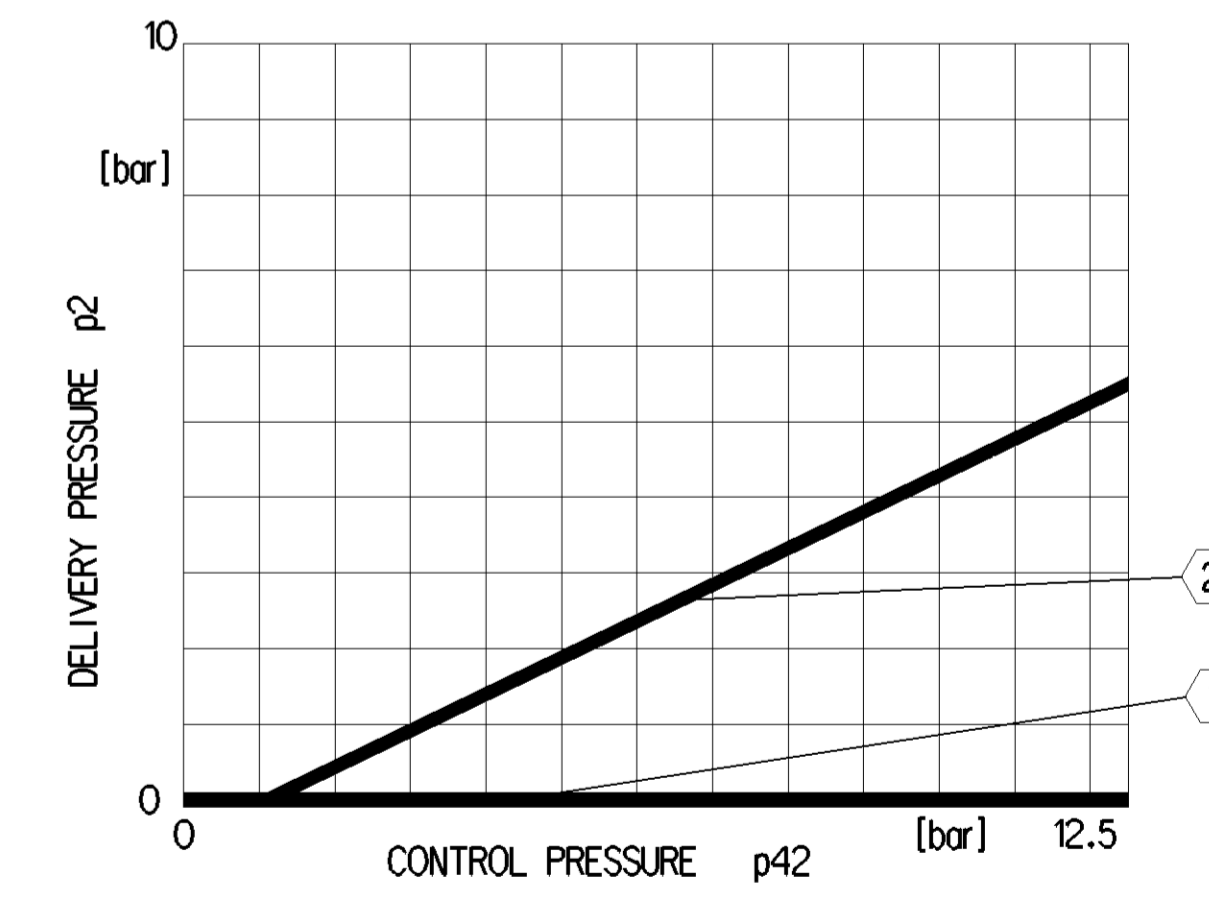
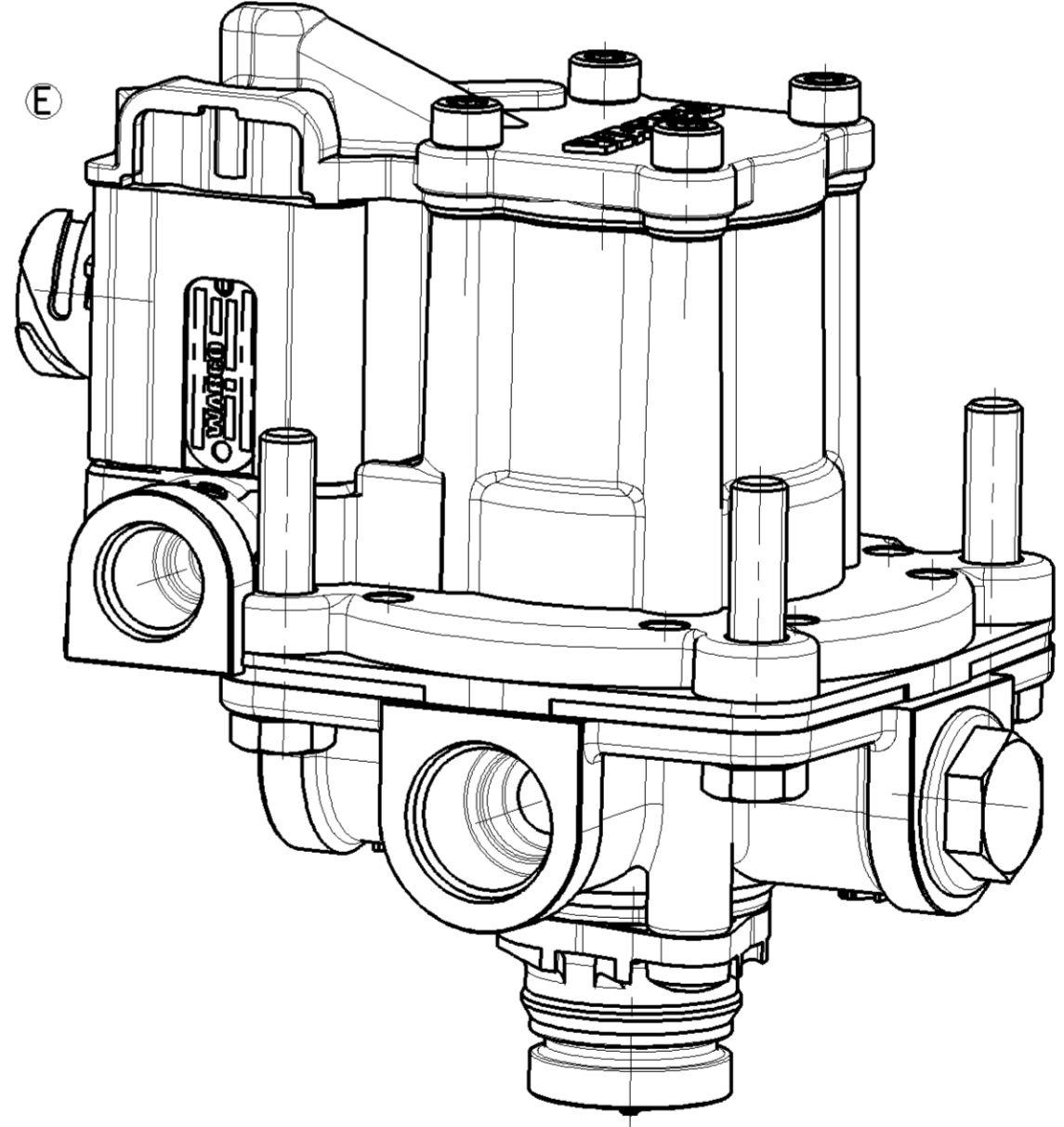
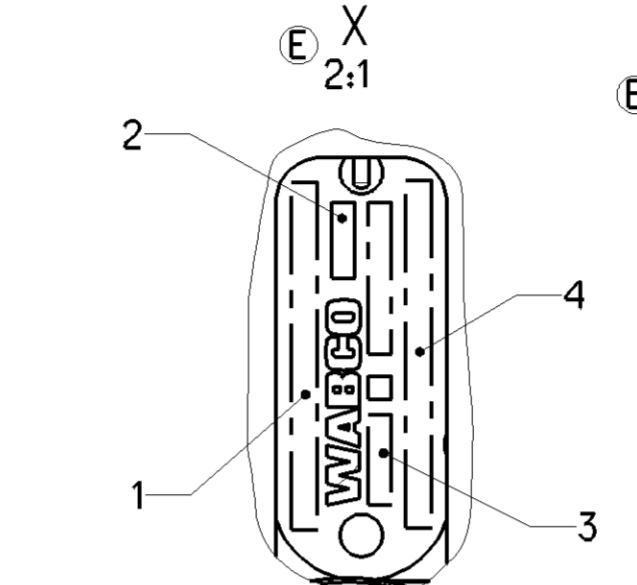
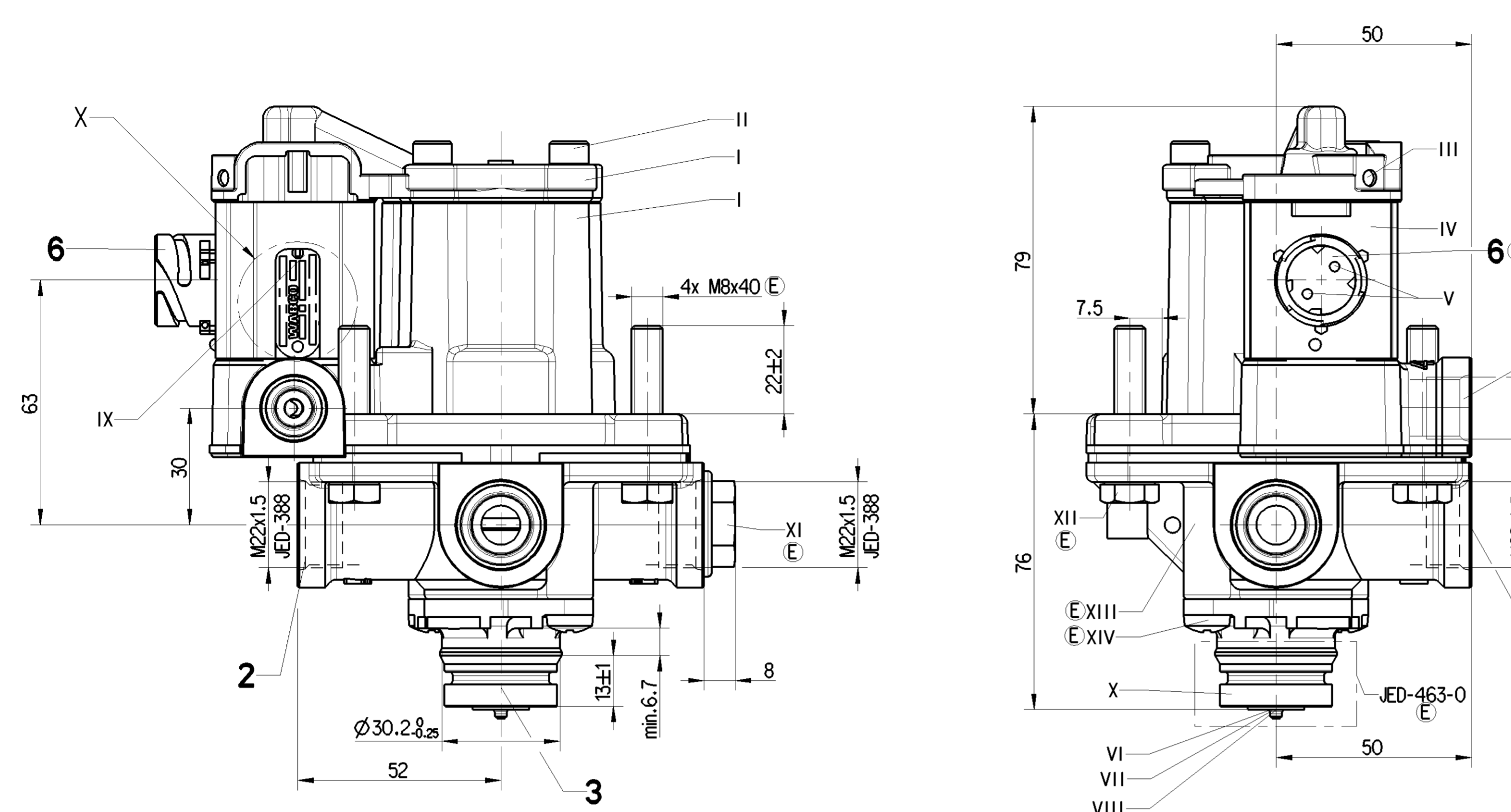


E DEGREE OF PROTECTION ACC. IEC 529	COMPLETE DEVICE	IP 6K6K, IP 6K9K	MARKING OF PORTS	TORQUE		
	ELECTRIC TERMINALS WITH MOUNTED COUPLING			IP 6K7	1	SUPPLY
PROTECTION CLASS			III	2	DELIVERY OF ENERGY	Mmax. = 53Nm
PERMISSIBLE INSTALLATION			±45°	3	EXHAUST	-
THE VALVE CORRESPONDS TO THE REGULATIONS FOR ELECTROMAGNETIC DEVICES ACCORDING TO			VDE 0580	42	CONTROL	Mmax. = 34Nm
FOR FURTHER TECHNICAL DATA SEE PRODUCT SPECIFICATION				6	ELECTRICAL CONTROL (MAGNET)	

MATERIAL	SURFACE PROTECTION		
	I	Al	JED-029M1 Cr
II	Fe	JED-051M4 Zn/Fe	JED-256-1
III	X47Cr14	JED-058M2	
IV	Po6.6	JED-559	
V	CuZn	JED-570-616	
VI	AlMg5		
VII	Fe	JED-021M3 Zn/Fe	JED-256-1
VIII	NBR	JED-235	
IX	Al	JED-077-1 Anodic Oxidation	JED-007-1
X	POM	JED-005M1	
E XI	Fe	JED-020-1	JED-256-1
E XII	Fe	JED-051M4 Zn/Fe	JED-256-4
E XIII	Al	JED-029M1 Cr	JED-259-1
E XIV	Fe	JED-051M1 Zn/Fe	JED-739-4

WORKING MEDIUM	AIR (WATER-, OIL AND ALCOHOL CONTAINING)
WORKING ENVIRONMENT	AIR (CONTAINING WATER, SALT, DUST AND OIL)
THermal RANGE OF APPLICATION UNDER NORMAL AMBIANT CONDITIONS	-40°...+80°C
SHORT TERM RESISTANCE TO HEAT	+110°C (p1= 0 bar, max. 1h)

WORKING PRESSURE	MAX. pe 13 bar
SUPPLY PRESSURE	MAX. pe 13 bar
SOCKET	DIN 72585 1A 2.1-SN / K2
VOLTAGE	+6.5V 24V - 9.5V
TYPE OF CURRENT	DIRECT CURRENT
SERVICE CONDITION	INTERMITTENT SERVICE
CHARACTERISTIC	① U > 14.5V
	② U < 0.5V



Tutti i diritti sono riservati. È vietata espressamente la ristampa o l'uso non autorizzato senza permesso scritto dalla WABCO. È vietata espressamente la ristampa o l'uso non autorizzato senza permesso scritto dalla WABCO. È vietata espressamente la ristampa o l'uso non autorizzato senza permesso scritto dalla WABCO. È vietata espressamente la ristampa o l'uso non autorizzato senza permesso scritto dalla WABCO. È vietata espressamente la ristampa o l'uso non autorizzato senza permesso scritto dalla WABCO.

General Specification: JED-334-0		Copyright WABCO®	
Further Technical Data: 480 205 106 0		Date: 2018-02-21	Signature: Mierzwo
Doc. Code: 035	Sheet: 1 To 11	Doc. Code: 166269	Revision: 22 x E
General Tolerances JED-261		Date of first issue: 2012-06-19	Doc. Code: 6820
Range of Nominal Dimensions (± mm)		Language: EN	Sheet: 1/1
Class	1) ≤ 50 2) 50 > 180 3) 180 > 400 4) 400 > 630	Scale: 1:1	Material No.: 480 205 106 0
Fine	0.5 1.0 1.5 2.0	Size: A 1	Date of first issue: 2012-06-19
Medium	X 1.0 2.0 3.0 4.0	Pro/E	Replacement for: 480 205 106 0/06-01-21
Coarse	2.0 3.5 5.0 6.5		
Tapped Holes acc. ISO 4039		E	
1) Tolerance Class Applied Crossmarked			

SAFETY CHARACTERISTICS	0
SIGNIFICANT CHARACTERISTICS	0