

1 2 3 4 5 6 7 8

VARIOUS OPERATORS SEE DRAWING (634) 563 260 521 2  
 BETAETIGUNGSARTEN SIEHE UEBERSICHTSBLATT  
 (634) 563 260 521 2

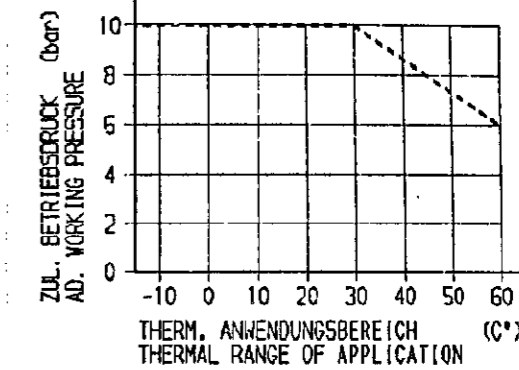
REDUCING WASHERS 895 181 790 4  
 FOR PANEL BORE  $\phi 30.5$   
 REDUZIERRING 895 181 790 4 FUER  
 BEFESTIGUNGSBOHRUNG  $\phi 30.5$

TECHNICAL DATA  
 TECHNISCHE DATEN  
 CARACTERISTIQUES TECHNIQUES  
 CARATTERISTICHE TECNICHE

NOMINAL DIAMETER  
 NENNWEITE  
 DIAMETRE NOMINAL  
 DIAMETRO NOMINALE

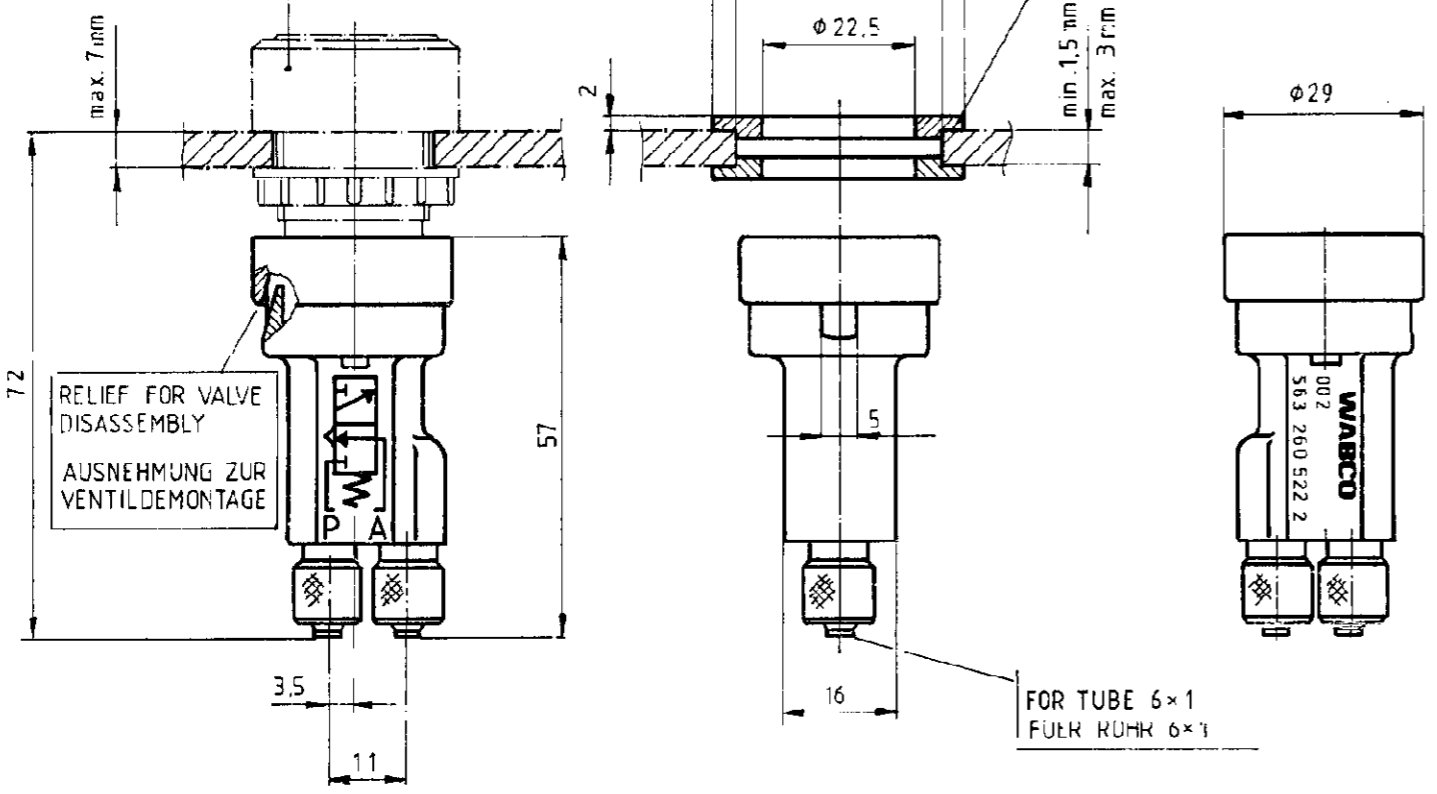
MEDIUM : AIR  
 MEDIUM : LUFT  
 FLUIDE : AIR  
 FLUIDO : ARIA

WORKING PRESSURE  
 BETRIEBSDRUCK  
 PRESSION DE SERVICE  
 PRESSIONE D'ESERCIZIO



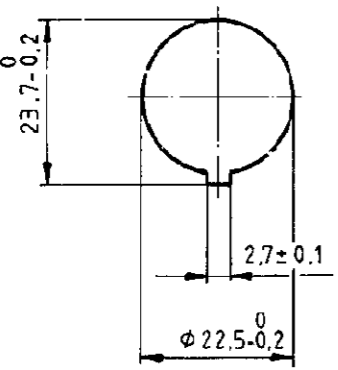
THERMAL RANGE OF APPLICATION  
 THERMISCHER ANWENDUNGSBEREICH  
 APPLICATION THERMIQUE  
 CAMPO DI APPLICAZIONE

OPERATING FORCE AT 6 bar  
 BETAETIGUNGSKRAFT BEI 6 bar  
 EFFORT DE COMMANDE SOUS 6 bar  
 FORZA DI COMANDO PER 6 bar

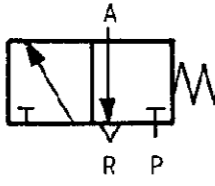


RELIEF FOR VALVE  
 DISASSEMBLY  
 AUSNEHMUNG ZUR  
 VENTILDEMONTAGE

FOR TUBE 6x1  
 FUER RUMR 6x1



PANEL BORE  
 SCHALTAFELBOHRUNG  
 OUVERTURE DU PUFITRE  
 DIMA DI FORATURA



SYMBOL  
 SINNBILD  
 SYMBOLE  
 SIMBOLO

FURTHER TECHNICAL DATA SEE	
CODE FOR DOCUMENT	505 SHEET TO
GENERAL TOLERANCES	
CLASS	RANGE OF NOMINAL DIMENSIONS
	0 - 50 50 - 180 180 - 400 > 400
X	0.5 1 1.5 2
TAPPED HOLES ACC. ISO 4039	
TOLERANCE CLASS APPLIED CROSSMARKED	

76/93	93-02-11
CHANGING LETTER	DATE

COPYRIGHT BY		MANNESMANN REXROTH Pneumatik	
DATE	SIGNATURE	BRAWN	MÜLLER
83-02-22		CHECKED	Go
STANDARDIZATION		83-05-24	St
MASS	SCALE	IDENTIFICATION	
0,021	1:1	563 260 522 2	
SIZE	TRA	CODE FOR FUNCTION	CODE FOR SHAPE
A 3	130		
CODE FOR DOCUMENT		SHEET	
605		1/1	
REPLACEMENT FOR			

Toute communication de reproduction de ce document faite explicitement ou implicitement sans autorisation écrite de Mannesmann Rexroth est formellement interdite. Toute réimpression ou utilisation non autorisée sans la permission écrite de la Mannesmann Rexroth est formellement interdite. Toute réimpression ou utilisation non autorisée sans la permission écrite de la Mannesmann Rexroth est formellement interdite.

A  
B  
C  
D  
E  
F

1 2 3 4 5 6 7 8

MICROBOX

3