

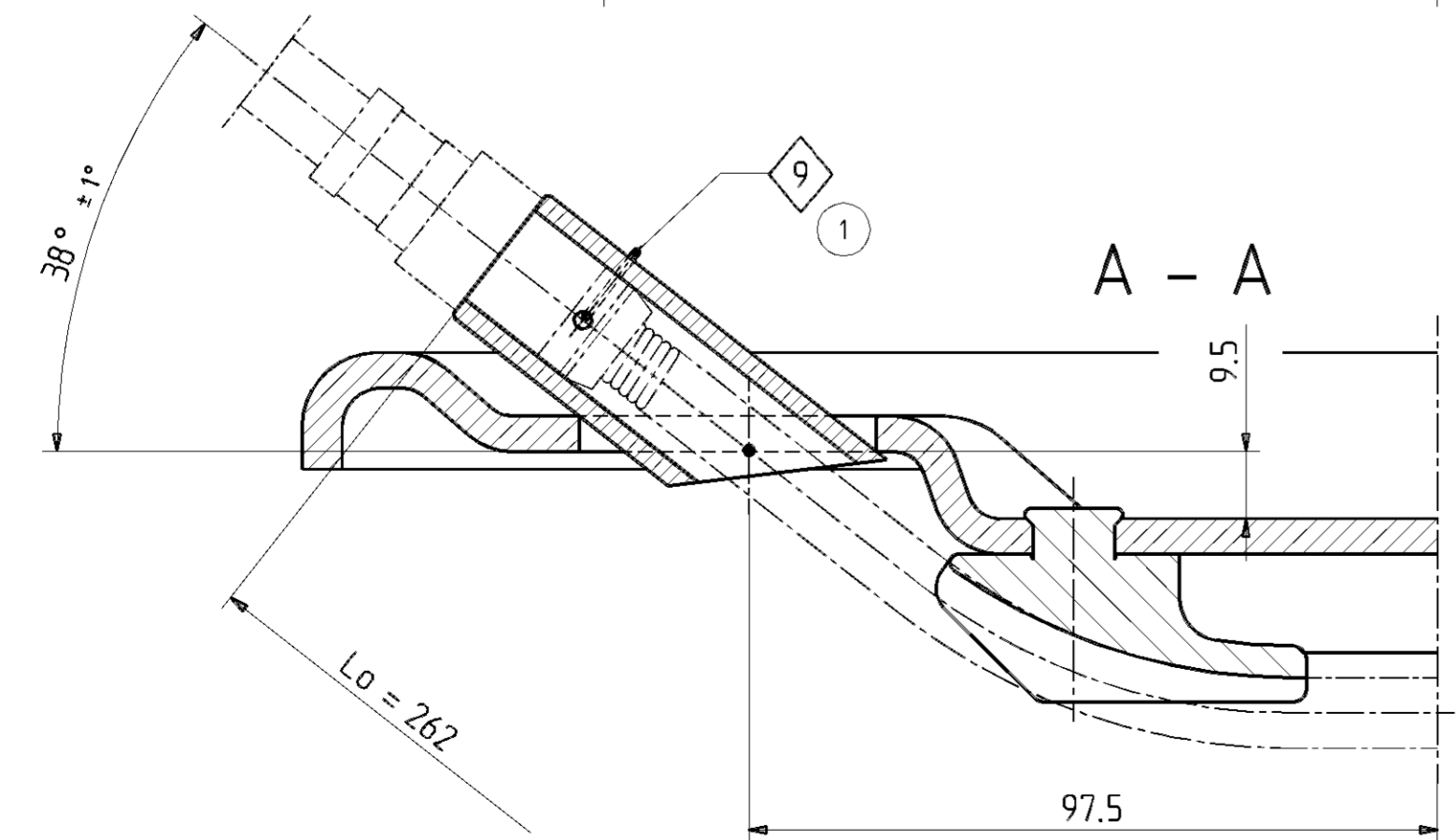
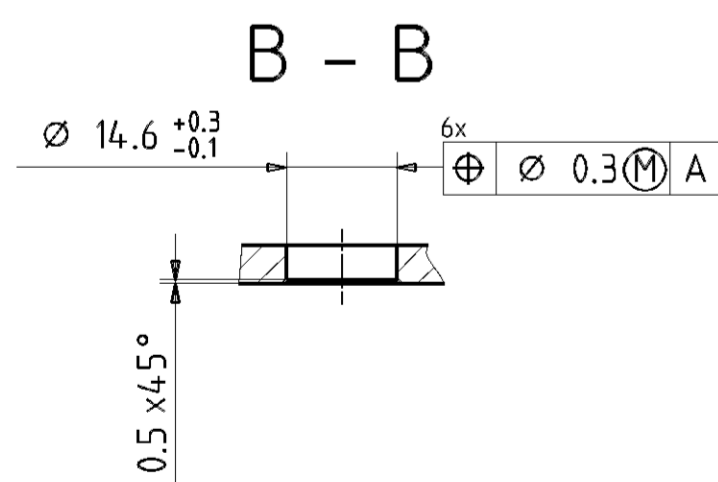
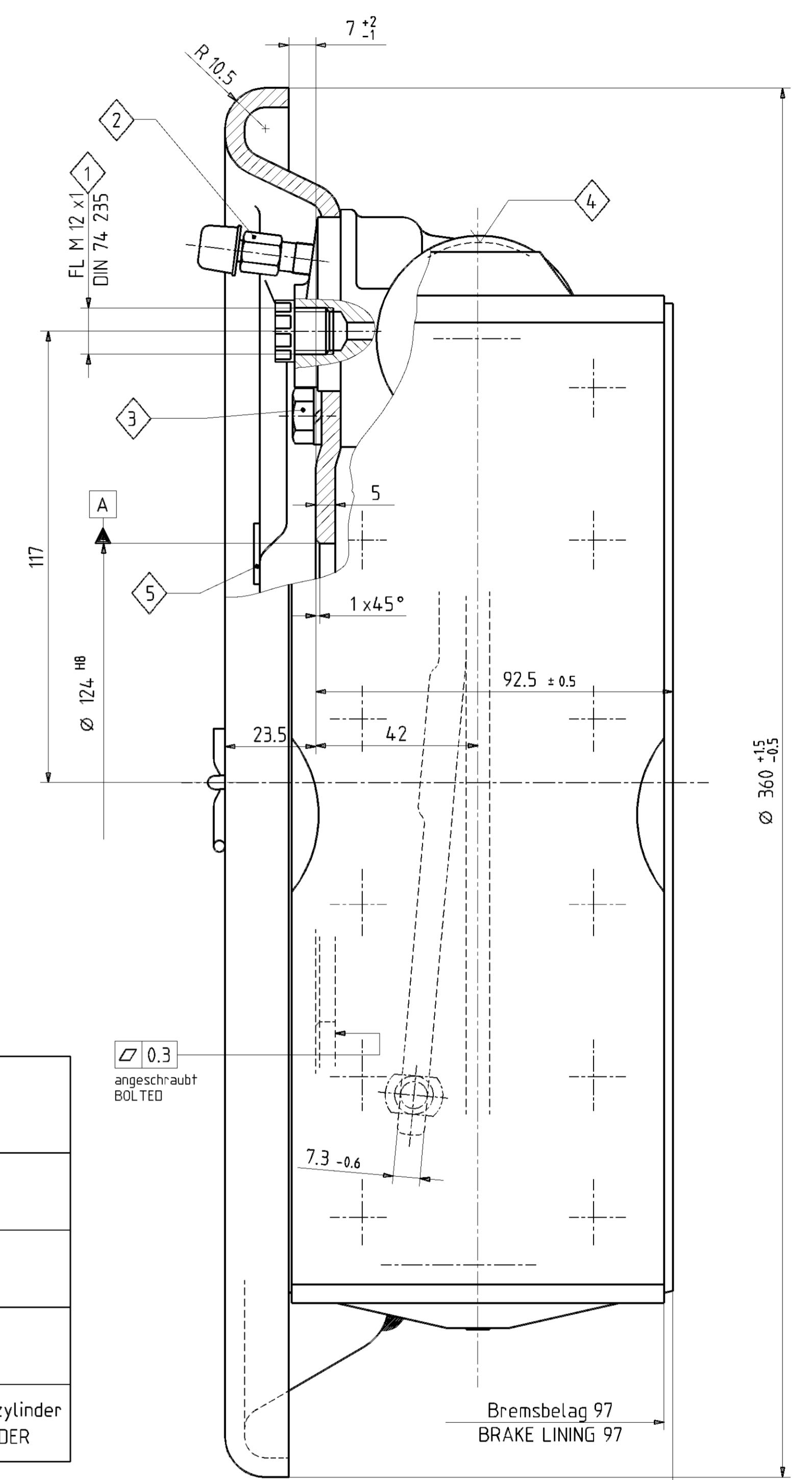
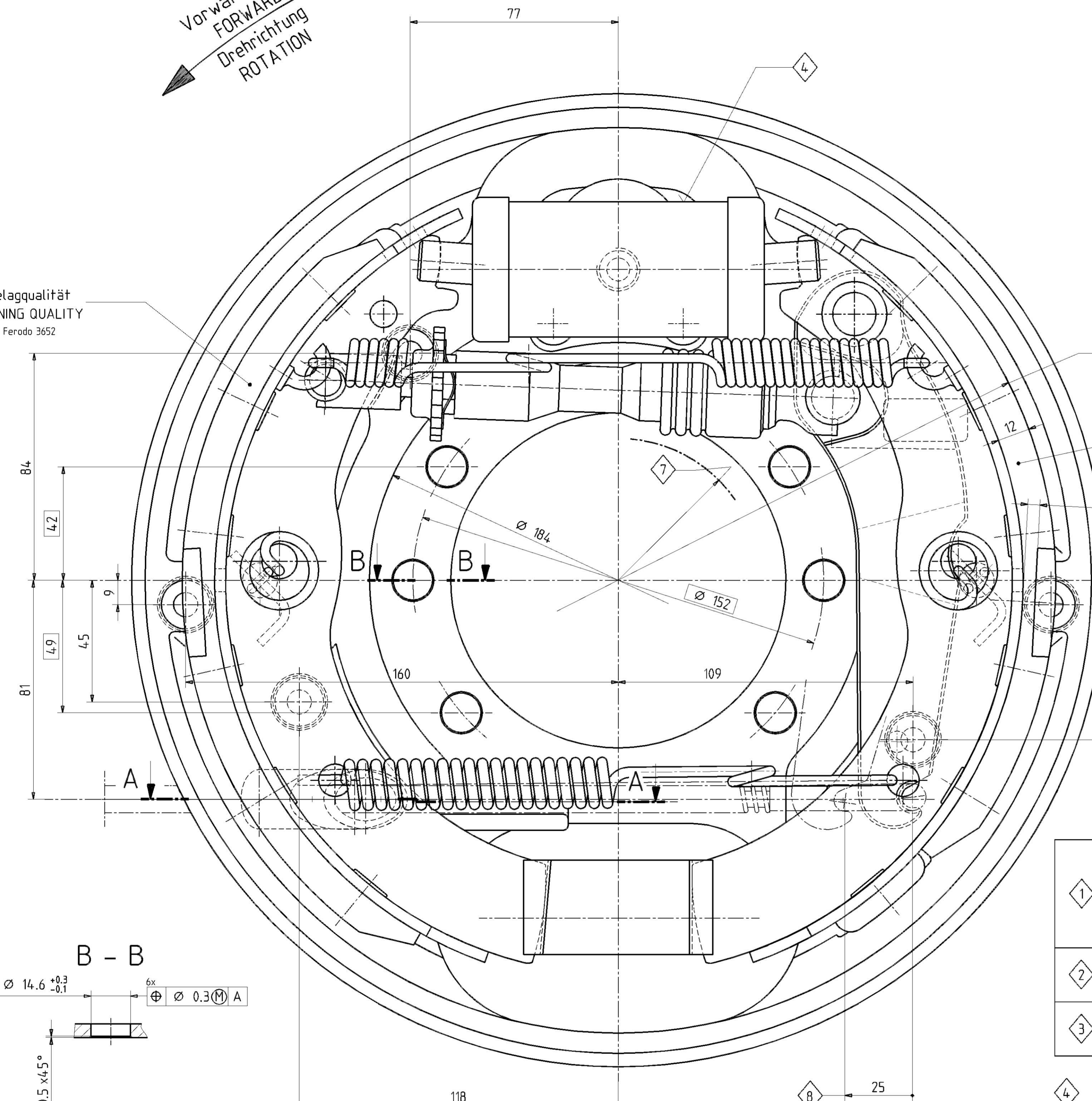
Vorwärtsfahrt
FORWARD
Drehrichtung
ROTATION

Belagqualität
LINING QUALITY
Ferodo 3652

Belagqualität
LINING QUALITY
Ferodo 3652

Bremsendeckplatte und
Bremsbacken mit Einschichtlack
BACK PLATE AND BRAKE SHOES
PAINTED WITH SINGLE LAYER
VARNISH TINT BLACK

0.3
angeschraubt
BOLTED



Trommelwerkstoff : GG 25
Perlituß HB 190 bis 215
an der bearbeiteten Fläche
RECOMMENDED DRUM MATERIAL : PEARLITIC GREY
CAST IRON GG - 25 BRINELL HARDNESS 190 HB UP
TO 215 HB ON THE MACHINED SURFACE

Bei Verwendung von Befestigungs -
schrauben M 14x1,5 der Qualität 12.9
ist reibschlüssig ein Moment von
6450 Nm übertragbar
USING FIXING SCREWS M 14x1.5 QUALITY 12.9
BY FRICTION A BRAKE TORQUE OF 6450 Nm
= 57 083 IN.LB IS TRANSFERABLE TO THE
AXLE FLANGE

Anziehdrehmoment TIGHTENING TORQUE	SW WIDTH OVER FLATS	Bemerkung REMARK
15+4 Nm		Anschluß ohne Cu-Ring FEED CONNECTION WITHOUT Cu-RING
19+3 Nm		Anschluß mit Cu-Ring FEED CONNECTION WITH Cu-RING
4+6 Nm	9	Entlüfter M8 BLEEDER M8
15 ± 2 Nm	13	Befestigungsschraube Radzylinder FIXING SCREW WHEEL CYLINDER

4 Kennzeichnung - 38 - für Radzylinder Ø 38.1 - vakuumentlüftbar
DESIGNATION - 38 - FOR WHEEL CYLINDER Ø 38.1 - VACUUM FILLABLE

5 Kennzeichnung
PRODUCT IDENTIFICATION



1 Kundennummer 1) CUSTOMER NO.
2) Herstelldatum 2) DATE OF MANUFACTURE
3) WABCO-IDENT-Nr. 3) WABCO IDENT NO.

6 Ausdreh Ø 328 max.; Bremse Ø 324.7-1; Trommel Ø 325H11
REFINISHING Ø 328 MAX.; BRAKE Ø 324.7-1; DRUM Ø 325H11

Vor Festlegung der
Bremsengröße
Kenndatenblatt beachten
BEFORE CHOOSING THE BRAKE
TAKE NOTICE OF THE
CHARACTERISTIC DATA SHEET

7 freier Raum R 52.5
FREE SPACE R 52.5

8 ohne Berücksichtigung der elast. Verformung beim Bremsvorgang
WITHOUT ELASTIC DEFORMATION UNDER LOAD DURING BRAKING

9 Biegefeder 13 303 016 gehört nicht zum Lieferumfang
der Bremse, bei Bedarf gesondert zu bestellen.
SPIRAL SPRING DRAWING NO. 13 303 016 DOES NOT BELONG
TO THE BRAKE, IF REQUIRED ORDER SEPARATELY.

1	10 325 581	HJJ 5468	Spiegelbild OPPOSITE HAND
1	10 325 580	HJJ 5649	wie gezeichnet AS SHOWN
And.-Nr. CHANGE NO.	Material - Nr. MATERIAL - NO.	Kunden - Nr. CLIENT - NO.	Ausführung EXECUTION

Kenndatenblatt : 10 325 580 DOC.CODE 648
CHARACTERISTIC DATA SHEET (BK 32 d 176)

WABCO Perrot Bremsen GmbH		DATE 23.04.98	NAME Rönz	ENTSTANDEN AUS COME FROM
WABCO-IR MATERIAL NO.		DRAWN 27.07.98	NAME Henze	
WABCO-IR PROJEKT-SACH-NR. BLANK PART NO.		APPROVED 27.07.98	NAME Meier	ERSETZT DURCH REPLACED BY
BENENNUNG DESIGNATION		1 : 1		ENTSTANDEN AUS COME FROM
Öldruck-Simplex-Bremse Typ 325x100 Z HYDRAULIC-SIMPLEX-BRAKE TYPE 325x100 Z		TYP TYPE 325x100 Z		DOC. CODE 653 10 325 580

ZUL. ABWEICHUNGEN FÜR MASSE OHNE TOLERANZANGABE
ALLOWABLE DEVIATIONS FOR DIMENSIONS WITHOUT TOLERANCES

UNLESS OTHERWISE SPECIFIED
DIMENSIONS ARE METRIC IN MM

ÜBERFLÄCHENBEHANDLUNG
SURFACE FINISH DIN ISO 1302