

4

3

2

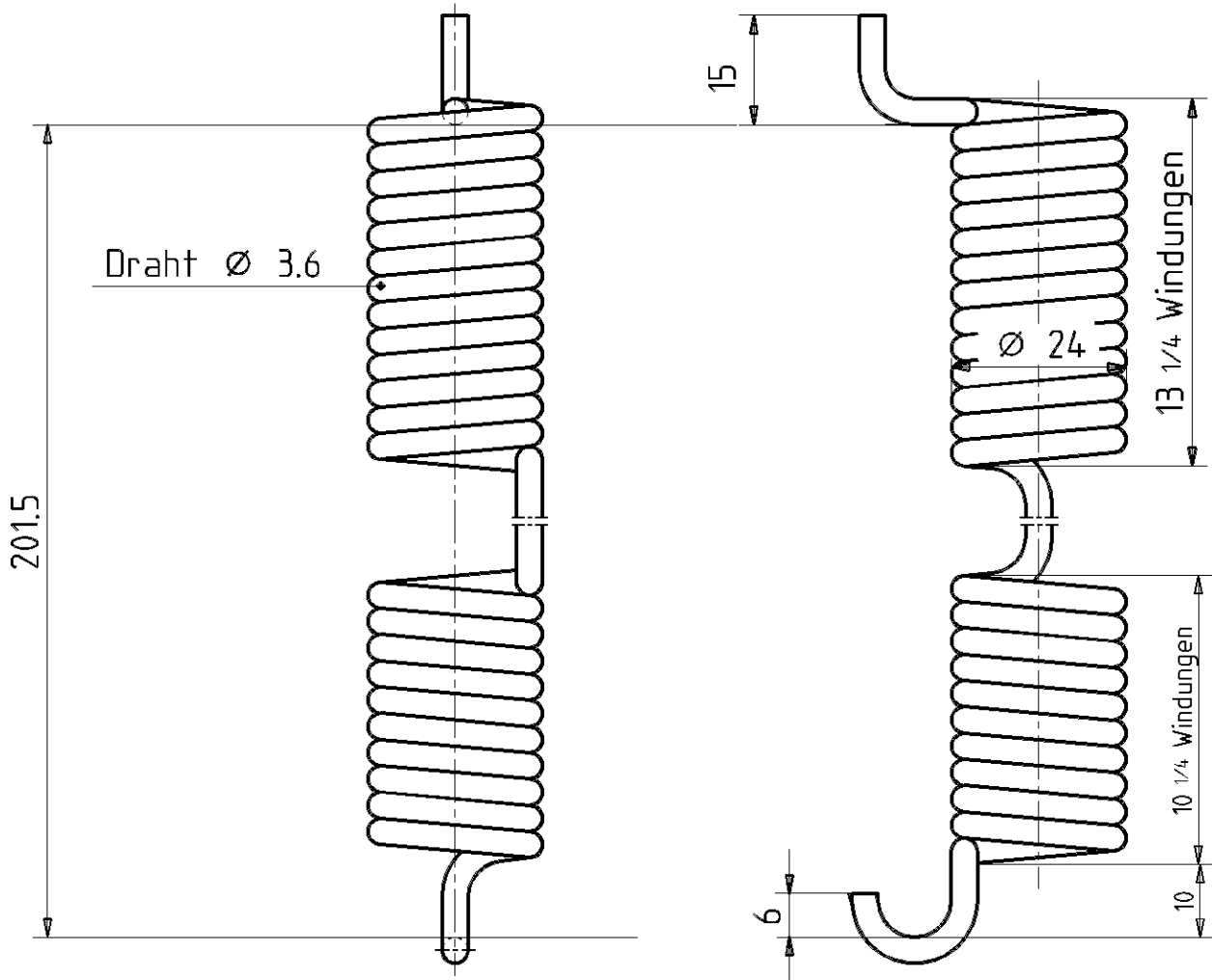
1

D

C

B

A



FÜR DIESE ZEICHNUNG BEHÄLT SICH DIE FIRMA WABCO ALLE RECHTE VOR. SIE IST VERTRAULICH ZU BEHANDELN UND DARF OHNE UNSERE ZUSTIMMUNG WEDER VERVIELFÄLTIGT NOCH DRITTEN ZUGÄNGLICH GEMACHT, NOCH DÜRFEN DIE DARIN DARGESTELLTEN EINZELTEILE GEFERTIGT WERDEN. ZUWIDERHANDLUNGEN KÖNNEN STRAFRECHTLICHE FOLGEN HABEN. WABCO RESERVES ITSELF ALL RIGHTS TO THIS DRAWING. IT IS TO BE TREATED AS CONFIDENTIAL AND WITHOUT OUR PERMISSION, SHALL NOT BE RENDERED ACCESSIBLE TO THIRD PARTIES OR REPRODUCED, NOR IS IT PERMITTED TO MANUFACTURE INDIVIDUAL COMPONENTS REPRESENTED IN THE DRAWING. VIOLATION WILL BE PROSECUTED.

NR. NO	ANZAHL OCCURS	ÄNDERUNG CHANGE	ÄNDERUNGS- MITTEILUNG CHANGE NOTICE	DATUM DATE	NAME NAME	PASS- MASS FIT	AB - MASSE DEVI- ATION

TOLERIERUNG
TOLERATION

OBERFLÄCHENBESCHAFFENHEIT
SURFACE FINISH

ZUL. ABWEICHUNGEN FOR MASSE OHNE TOLERANZANGABE

ALLOWABLE DEVIATIONS FOR DIMENSIONS WITHOUT TOLERANCES

UNLESS OTHERWISE SPECIFIED
DIMENSIONS ARE METRIC IN MM

WERKSTOFF
MATERIAL

WERKSTOFF-NR.
MATERIAL NO.

ROHTEIL-SACH-NR.
BLANK PART NO.

	DATUM DATE	NAME NAME
GEZEICHNET DRAWN	06.09.02	Rönz
GEPROFT CHECKED	09.09.02	Fuss
GENEHMIGT APPROVED	09.09.02	R. Keller

WABCO
Perrot Bremsen GmbH

ERSATZ FOR
REPLACEMENT FOR

ERSETZT DURCH
REPLACED BY

MASS-
STAB
SCALE

1 : 1

TYP
TYPE

360x170

BENENNUNG
DESIGNATION

Zugfeder

ENTSTANDEN AUS
COME FROM

ZEICHNUNGS NR.
DRAWING NO.

DOC. CODE 505
13 301 212

CAD Zeichnung, nicht von Hand ändern