

4

3

2

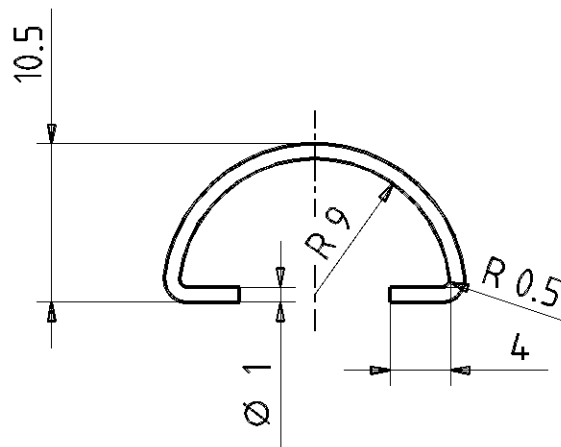
1

D

C

B

A



FÜR DIESE ZEICHNUNG BEHÄLT SICH DIE FIRMA WABCO ALLE RECHTE VOR. SIE IST VERTRAULICH ZU BEHANDELN UND DARF OHNE UNSERE ZUSTIMMUNG WEDER Vervielfältigt NOCH DRITTEN ZUGÄNGLICH GEMACHT, NOCH DÜRFEN DIE DARIN DARGESTELLTEN EINZELTEILE GEFERTIGT WERDEN. ZUWIDERHANDLUNGEN KÖNNEN STRAFRECHTLICHE FOLGEN HABEN. WABCO RESERVES ITSELF ALL RIGHTS TO THIS DRAWING. IT IS TO BE TREATED AS CONFIDENTIAL AND WITHOUT OUR PERMISSION, SHALL NOT BE RENDERED ACCESSIBLE TO THIRD PARTIES OR REPRODUCED, NOR IS IT PERMITTED TO MANUFACTURE INDIVIDUAL COMPONENTS REPRESENTED IN THE DRAWING. VIOLATION WILL BE PROSECUTED.

NR. NO	ANZAHL OCCURS	ÄNDERUNG CHANGE	ÄNDERUNGS-MITTEILUNG CHANGE NOTICE	DATUM DATE	NAME NAME	PASS-MASS FIT	AB - MASSE DEVIATION

TOLERIERUNG  
TOLERATION

OBERFLÄCHENBESCHAFFENHEIT  
SURFACE FINISH

ZUL. ABWEICHUNGEN FOR MASSE OHNE TOLERANZANGABE

ALLOWABLE DEVIATIONS FOR DIMENSIONS WITHOUT TOLERANCES

UNLESS OTHERWISE SPECIFIED  
DIMENSIONS ARE METRIC IN MM

WERKSTOFF  
MATERIAL

DATUM  
DATE

NAME  
NAME

GEZEICHNET  
DRAWN

05.08.02

Wollen.

**WABCO**  
Perrot Bremsen GmbH

WERKSTOFF-NR.  
MATERIAL NO.

ROHTEIL-SACH-NR.  
BLANK PART NO.

GEPROBT  
CHECKED

25.02.03

Fuß

GENEHMIGT  
APPROVED

25.02.03

R. Keller

ERSATZ FOR  
REPLACEMENT FOR

Zchg. gl. Nr. vom 20.06.63

ERSETZT DURCH  
REPLACED BY

MASS-  
STAB  
SCALE

2 : 1

BENENNUNG  
DESIGNATION

**Biegefeder**

ENTSTANDEN AUS  
COME FROM

ZEICHNUNGS NR.  
DRAWING NO.

DOC. CODE 505

**13 303 014**

TYP  
TYPE

270/400