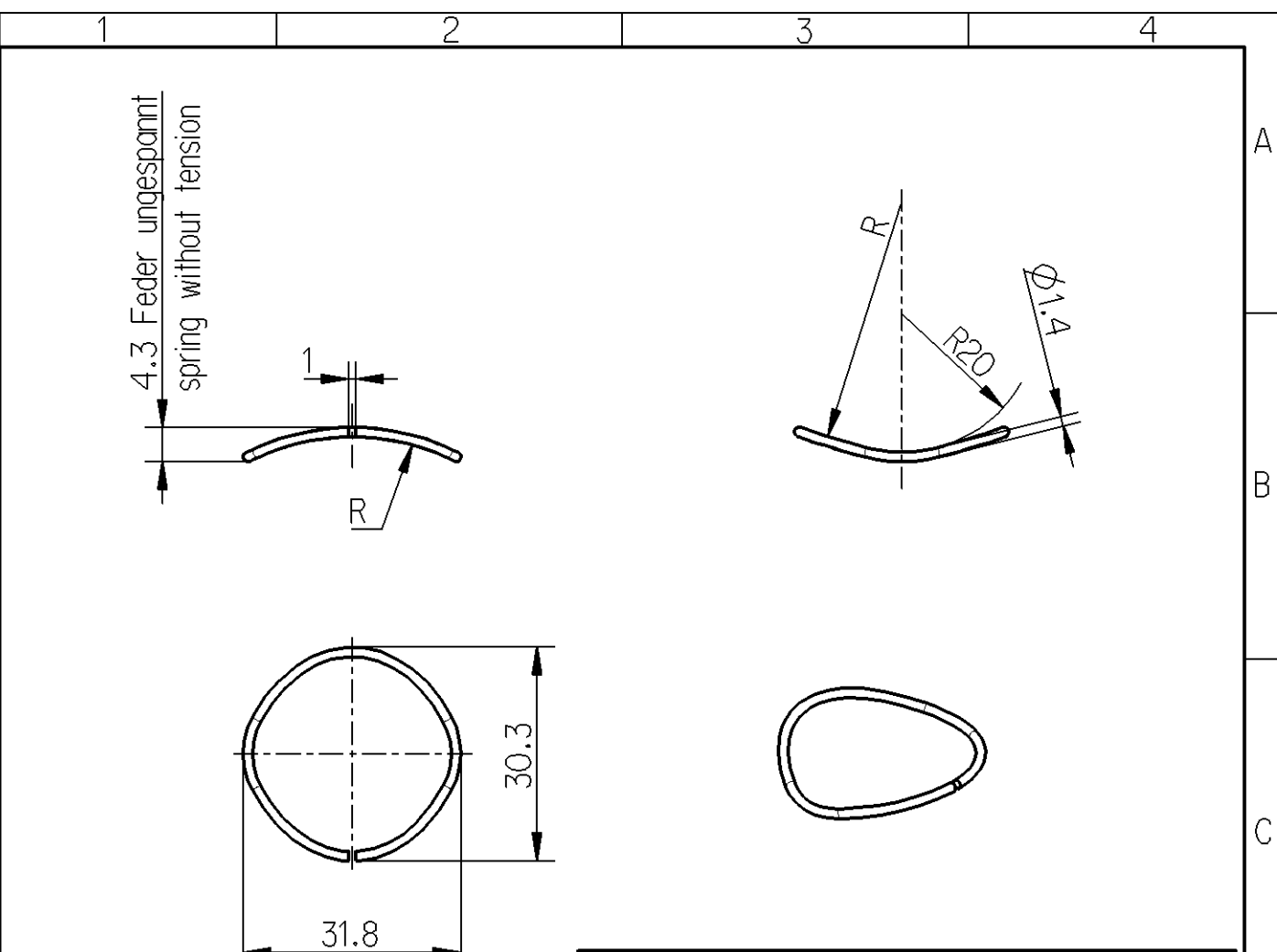


Non e permesso consegnare a terzi o riprodurre questo documento, ne utilizzare il contenuto o renderlo comunque noto a terzi senza autorizzazione esplicita. Ogni infrazione costituira un evidente abuso e comportera il risarcimento dei danni subiti. E' fatta riserva di tutti i diritti derivanti da brevetti o modelli.

Copying of this document and giving it to others and the use or communication of the contents thereof, are forbidden without express authority. Controvention of this restriction will constitute an evident abuse and result in a liability to the payment of damages. All rights are reserved in the event of the grant of patent or registration of a utility model or design. This document is the subject of copyright.

Toute communication ou reproduction de ce document, toute exploitation ou communication de son contenu sont interdites, sauf autorisation expresse. Tout manquement a cette regle constitue un abus evident et expose son auteur au versement de dommages et interets. Tous droits de propriete industrielle reserves, notamment en matiere de brevets et de modesles.

Weitergabe sowie Vervielfaeltigung dieser Unterlage, Verwertung und Mitteilung ihres Inhalts nicht gestattet, soweit nicht ausdru cklich zugestanden. Zuwiderhandlungen stellen einen offensichtlichlichen Missbrauch dar und Alle Rechte fuer den Fall der Patenterteilung oder Gebrauchsmuster-Eintragung vorbehalten.



First production samples, samples from new or modified moulds or changes of every kind must be approved by Engineering Department.

Teile der ersten Produktion, Teile aus neuen oder geaenderten Formwerkzeugen oder Aenderungen jeglicher Art beduerfen der Genehmigung durch die Entwicklungsabteilung.

Les premiers pieces de production, les pieces provenant de nouveaux moules ou de moules modifies, ou toutes autres modifications, doivent etre approuvees par le departement des etudes.

Campioni di inizio produzione, campioni ottenuti con stampi nuovi o modificati o con qualsiasi genere di modifica devono essere approvati dall' ufficio tecnico.

General Specification		JED-334-0 , JED-762		Rough Part No.					
Treatment		Surface Protection		Material					
Copyright WABCO®		<div style="text-align: center; font-weight: bold; font-size: 1.2em;">WABCO</div> <div style="text-align: center;">Biegefeder Spiral spring</div>							
Date	Signature								
Drawn						2011-08-12		Back	
Checked						2011-08-16		Moser	
Expert						Keller			
Untoleranced: Nicht tolerierte: Sans tolerances: Senza tolleranze:	Mass		Scale	Material No.					
Linear dimensions Laengenmasse Dimensions lineaires Dimensioni lineari	0.001 KG	1 : 1	13 303 021		Date of first issue:				
Angular dimensions Winkelmasse Dimensions angulaires Dimensioni angolari	Size	CAD System	ECN-No.		Doc.Code				
In accordance with JED-321	A 4	Pro/E	Revision	Techn. Resp.	Language				
and und et e	Pro/E		A	6900	Sheet				
Replacement for		154504		005 DE 1/1					