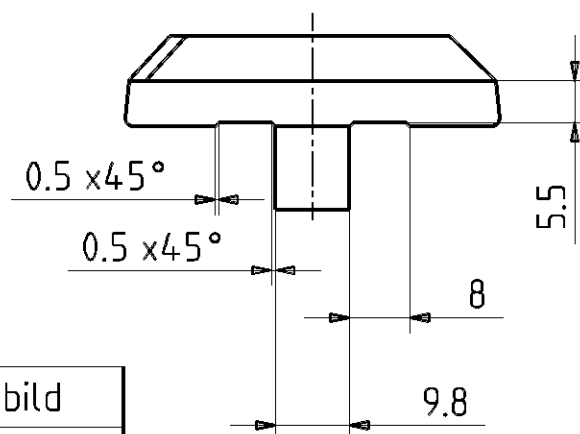
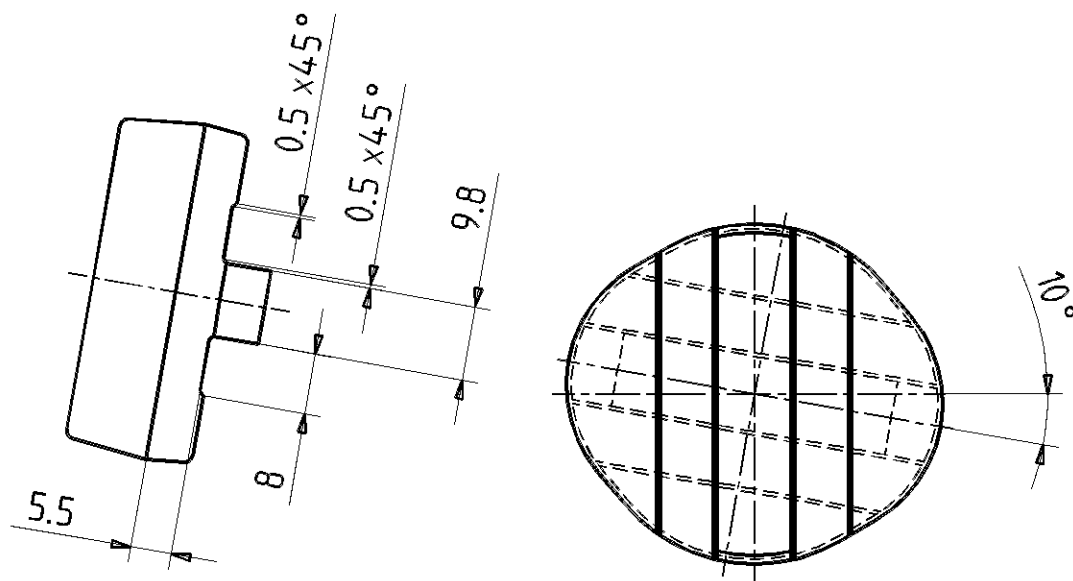


4

3

2

1



geölt

A	13 602 021	Spiegelbild
	13 602 020	wie gezeichnet
Änd.-Nr.	Material-Nr.	Ausführung

FÜR DIESE ZEICHNUNG BEHÄLT SICH DIE FIRMA WABCO ALLE RECHTE VOR. SIE IST VERTRAULICH ZU BEHANDELN UND DARF OHNE UNSERE ZUSTIMMUNG WEDER Vervielfältigt NOCH DRITTEN ZUGÄNGLICH GEMACHT, NOCH DÜRFEN DIE DARIN DARGESTELLTEN EINZELTEILE GEFERTIGT WERDEN. ZUWIDERHANDLUNGEN KÖNNEN STRAFRECHTLICHE FOLGEN HABEN. WABCO RESERVES ITSELF ALL RIGHTS TO THIS DRAWING. IT IS TO BE TREATED AS CONFIDENTIAL AND WITHOUT OUR PERMISSION, SHALL NOT BE RENDERED ACCESSIBLE TO THIRD PARTIES OR REPRODUCED, NOR IS IT PERMITTED TO MANUFACTURE INDIVIDUAL COMPONENTS REPRESENTED IN THE DRAWING. VIOLATION WILL BE PROSECUTED.									
NR.	ANZAHL	ÄNDERUNG	ÄNDERUNGS-	DATUM	NAME	PASS-	AB -		
NO	OCCURS	CHANGE	MITTEILUNG	DATE	NAME	MASS	MASSE		
			CHANGE			FIT	DEVI-		
			NOTICE				ATION		

TOLERIERUNG TOLERATION	ZUL. ABWEICHUNGEN FOR MASSE OHNE TOLERANZANGABE		
OBERFLÄCHENBESCHAFFENHEIT SURFACE FINISH	ALLOWABLE DEVIATIONS FOR DIMENSIONS WITHOUT TOLERANCES	UNLESS OTHERWISE SPECIFIED DIMENSIONS ARE METRIC IN MM	
DIN ISO 1302			

WERKSTOFF MATERIAL	DATUM DATE	NAME NAME	WABCO Perrot Bremsen GmbH	
WERKSTOFF-NR. MATERIAL NO.	GEZEICHNET DRAWN	21.11.02	Wollen.	
ROHTEIL-SACH-NR. BLANK PART NO.	GEPROFT CHECKED	25.02.03	Fuß	ERSATZ FOR REPLACEMENT FOR
14 602 014/015	GENEHMIGT APPROVED	25.02.03	R. Keller	ERSETZT DURCH REPLACED BY
MASS- STAB SCALE	BENENNUNG DESIGNATION	ENTSTANDEN AUS COME FROM		
1 : 1	Nocke	ZEICHNUNGS NR. DRAWING NO.	DOC. CODE	553
TYP TYPE		325x140 Z	13 602 020	

CAD Zeichnung, nicht von Hand ändern