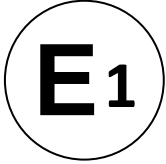




Kraftfahrt-Bundesamt

DE-24932 Flensburg



MITTEILUNG

ausgestellt von:
Kraftfahrt-Bundesamt

eines Prüfprotokolls gemäß Anhang 19 Teil 1 Punkt 2.4. und 3.4. der ECE
Regelung Nr. 13 für einen Membranbremszylinder / Federspeicher-
Bremszylinder

COMMUNICATION

issued by:
Kraftfahrt-Bundesamt

of a Test Report regarding Annex 19 part 1 item 2.4. and 3.4. of ECE
Regulation No. 13 for a diaphragm brake chamber / spring brake chamber

Nummer der Bestätigung: **190505**
Confirmation No.:

1. Fabrikmarke (Handelsname des Herstellers):
Make (trade name of manufacturer):
WABCO
2. Typ:
Type:
30/30''; BC 0052.1
3. Name und Anschrift des Herstellers:
Name and address of manufacturer:
**Wabco GmbH
DE-30453 Hannover**
4. Gegebenenfalls Name und Anschrift des Vertreters des Herstellers:
If any, name and address of manufacturer's representative:
**Entfällt
Not applicable**
5. Für die Durchführung der Prüfungen zuständiger technischer Dienst:
Technical service responsible for carrying out the tests:
**TÜV Nord Mobilität GmbH & Co. KG Institut für Fahrzeugtechnik und Mobilität
DE-45307 Essen**



Kraftfahrt-Bundesamt

DE-24932 Flensburg

2

Nummer der Bestätigung: **190505**

Confirmation No.:

6. Datum des Prüfprotokolls:
Date of test report:
26.08.2019
7. Nummer des Prüfprotokolls:
Number of test report:
BC 0052.1
8. Die Bestätigung wird **erteilt**
Confirmation is **granted**
9. Bemerkungen (gegebenenfalls):
Remarks (if any):
Keine
None
10. Ort: **DE-24932 Flensburg**
Place:
11. Datum: **22.11.2019**
Date:
12. Unterschrift: **Im Auftrag**
Signature:

Kleist

Kleist



13. Anlagen:
Enclosures:
Gemäß Inhaltsverzeichnis
According to index



Kraftfahrt-Bundesamt

DE-24932 Flensburg

Zu: **190505**

To:

Erklärung über die Einhaltung der Anforderungen hinsichtlich der Übereinstimmung der Produktion gemäß dem Übereinkommen von 1958

Statement of compliance with the conformity of the production requirements of the 1958 Agreement

1. Name des Herstellers:
Manufacturer's name:
Wabco GmbH
DE-30453 Hannover

2. Datum der Anfangsbewertung:
Date of the initial assessment:
22.09.1993

3. Datum aller durchgeführten Überwachungstätigkeiten:
Date of any surveillance activities:

Aktenzeichen Register number	Datum der Begehung Date of inspection	Genehmigungsnummer Approval number
---------------------------------	--	---------------------------------------

CoP-Q:
Entfällt
Not applicable

CoP-P:
Entfällt
Not applicable



Kraftfahrt-Bundesamt

DE-24932 Flensburg

Zu: **190505**

To:

Inhaltsverzeichnis zu den Beschreibungsunterlagen Index to the information package

Ausgabedatum: **22.11.2019** Letztes Änderungsdatum: --
Date of issue: Last date of amendment:

Nebenbestimmungen und Rechtsbehelfsbelehrung
Collateral clauses and instruction on right to appeal

Prüfbericht(e) Nr.: Datum:
Test report(s) No.: Date:
BC 0052.1 **26.08.2019**

Beschreibungsbogen Nr.: Datum:
Information document No.: Date:
Entfällt
Not applicable

Liste der Änderungen: Datum:
List of modifications: Date:
Entfällt
Not applicable



Kraftfahrt-Bundesamt

DE-24932 Flensburg

Nummer der Bestätigung: **190505**
Confirmation No.:

- Anlage -

Rechtsbehelfsbelehrung

Gegen diese Bestätigung kann innerhalb eines Monats nach Bekanntgabe Widerspruch erhoben werden. Der Widerspruch ist beim **Kraftfahrt-Bundesamt, Fördestraße 16, DE-24944 Flensburg**, schriftlich oder zur Niederschrift einzulegen.

- Attachment -

Instruction on right to appeal

This Confirmation can be appealed within one month after notification. The appeal is to be filed in writing or as a transcript at the **Kraftfahrt-Bundesamt, Fördestraße 16, DE-24944 Flensburg**.

Test Report
/Prüfbericht
/Procès-verbal d'Essai
/Verbale di Prova
/Acta de Ensayo
/Relatório de Ensaio

TÜV NORD Mobilität
GmbH & Co. KG
IFM – Institut für
Fahrzeugtechnik
und Mobilität

Adlerstraße 7
45307 Essen

Tel.: +49 (0) 201 825-4108
Fax: +49 (0) 201 825-4185

www.tuev-nord.de
Corporate seat: Hannover
Commercial Register section
HRA 27006

Management:
Hartmut Abeln
Thorsten Walingner

No. BC 0052.1
for application of Annex 19-Part 1 point 2.4/3.4
UN Regulation No. 13

zur Anwendung von Anhang 19-Teil 1 Punkt 2.4/3.4
der UN Regelung Nr. 13

en application d'appendice 19-Partie 1 point 2.4/3.4
du UN Règlement n° 13

in applicazione dell'allegato 19-Parte 1 punto 2.4/3.4
della UN Regolazione n°13

en aplicación de apéndice 19-Parte 1 ponto 2.4/3.4
la UN Regulación n° 13

para aplicação do Anexo 19-Parte 1 ponto 2.4/3.4
da UN Regulação n° 13

0. REASON FOR THE EXTENSION: Update Point 5/8

<i>/GRUND DER ERWEITERUNG</i>	<i>Aktualisierung Punkt 5/8</i>
<i>/MOTIF DE L'EXTENSION</i>	<i>Mise en jour point 5/8</i>
<i>/MOTIVO PER L'ESTENSIONE</i>	<i>Aggiornamento punto 5/8</i>
<i>/MOTIVO DE LA EXTENSIÓN</i>	<i>Actualización ponto 5/8</i>
<i>/RAZÃO PARA A EXTENSÃO</i>	<i>Atualizações ponto 5/8</i>

1. IDENTIFICATION

/Kennzeichnung
/Identification
/Identificazione
/Identificación
/Identificação

1.1 Manufacturer:

/Hersteller
/Fabricant
/Fabricante
/Fábrica
/Fabricante

Wabco GmbH
Am Lindener Hafen 21
D-30453 Hannover



Test Report Nr. /Prüfbericht Nr. /Procès-Verbal d'Essai N° : BC 0052.1
/Verbale di Prova N°/Acta de Ensayo N° /Relatório de Ensaio N°
Sheet /Blatt/Feuille/Foglio/Hoja/Folha : 2 / 7
Make /Marke /Marque /Marca/Marca/ Marca : WABCO
Type /Typ/Type/Tipo/Tipo/Tipo : 30/30



1.2 Make: WABCO
/Marke
/Marque
/Marca
/Marca
/Marca

1.3 Type: 30/30"
/Typ
/Type
/Tipo:
/Tipo
/Tipo

1.4 Part number¹ 925 377 002 0
/Teilenummer 925 377 2xx 0
/Numéro du pièce
/Numero del pezzo
/Número de la pieza
/Numero de peça

The part numbers characterized in this report with “x” represents versions of the tested type, whose modifications have however no influence on the function and effect regarding the tests carried out.

Die in diesem Bericht mit “x” gekennzeichneten Teilenummern stellt eine Version des getesteten Typs dar, dessen Abwandlungen jedoch keinen Einfluss auf die Funktion und Wirkung hinsichtlich der vorgenommenen Prüfungen haben.

Les numéros de pièce marqué dans ce procès-verbal avec «x» représente une version du type éprouvé dont les modifications n'ont toutefois pas d'influence sur la fonction et l'effet concernant les essais exécuté.

I numeri del pezzo caratterizzato in questo verbale di prova con "x" rappresenta una versione del tipo provato le cui modifiche non esercitano tuttavia un'influenza sulla funzione e l'effetto riguardo alle prove.

Los números de parte caracterizados en este acta de ensayo con “x” representan versiones del tipo probado, cuyas modificaciones no tienen ninguna influencia en la función y efecto en cuanto a las pruebas realizadas.

Os números de parte caracterizados neste relatório com “x” representam versões do tipo testado, cujas modificações não têm nenhuma influência na função e efeito quanto aos testes executados.

¹ Sample/Prüfmuster/Échantillon/Campione: 925 377 002 0



Test Report Nr. /Prüfbericht Nr. /Procès-Verbal d'Essai N° : BC 0052.1
/Verbale di Prova N°/Acta de Ensayo N° /Relatório de Ensaio N°
Sheet /Blatt/Feuille/Foglio/Hoja/Folha : 3 / 7
Make /Marke /Marque /Marca/Marca/ Marca : WABCO
Type /Typ/Type/Tipo/Tipo/Tipo : 30/30



2. Operating conditions

/Betriebsbedingungen
/Conditions de fonctionnement
/Condizioni di gestione
/Condición de servicio
/Condições de serviço

2.1 Maximum operating pressure: 10 [10²kPa]

/Maximaler Betriebsdruck
/Pression de service maximale
/Pressione d'esercizio massima
/Presión de explotación máxima
/Pressão operacional máxima

3. Performance characteristics of the service part diaphragm brake chamber declared by the manufacturer.

/Leistungsdaten des Betriebsbremszylinders Herstellerangabe.
/Les caractéristiques d'exécution du cylindre de frein à diaphragme déclaré par le fabricant.
/Le caratteristiche di prestazioni di cilindro a diaframma dichiarato dal fabbricante.
/Las características de explotación de cámara de freno de diafragma según indicación del fabricante.
/As características de realização da câmara de freio de diafragma declaradas pelo fabricante.

3.1 Maximum stroke (s_{max}) at 6.5 *10²kPa:

*/Maximaler Hub (s_{max}) bei 6.5 *10²kPa*
*/Course maximale (s_{max}) à 6.5 *10²kPa*
*/Corsa massima (s_{max}) a 6.5 * 10²kPa*
*/Carrera máxima (s_{max}) a 6.5 * 10²kPa*
*/Curso máxima (s_{max}) em 6.5 * 10²kPa*

64 [mm]

3.2 Average thrust (Th_A) = f (p):

/Durchschnittliche Kraft (Th_A) = f (p)
/Moyenne effort (Th_A) = f (p)
/Spinta media (Th_A) = f (p)
/Empuje medio (Th_A) = f (p)
/Esforço médio (Th_A) = f (p)

1812 [N/10²kPa] * p² - 251 [N]

3.3 Effective stroke (s_p) = f (p):

/Nutzbarer Hub(s_p) = f (p)
/Course utile (s_p) = f (p)
/Corsa utile (s_p) = f (p)
/Recorrido efectivo (s_p) = f (p)
/Curso efectivo (s_p) = f (p)

0,51 [mm/10²kPa] * p² + 57 [mm]

²⁾ p→[10²kPa]



Test Report Nr. /Prüfbericht Nr. /Procès-Verbal d'Essai N° : BC 0052.1
/Verbale di Prova N°/Acta de Ensayo N° /Relatório de Ensaio N°
Sheet /Blatt/Feuille/Foglio/Hoja/Folha : 4 / 7
Make /Marke /Marque /Marca/Marca/ Marca : WABCO
Type /Typ/Type/Tipo/Tipo/Tipo : 30/30



3.3.1 Pressure range over which the above affected stroke is valid:

/Druckbereich für den der oben ermittelte Hub gültig ist
/Domaine de pression où la course ci-dessus affectées est valide
/Gamma di pressione che il colpo sopra e influenzato è valido.
/Gama di presión por si la carrera arrabia mencionado es válida.
/Gama de pressão onde o curso mencinado supradito é valido.

1 - 10 [10²kPa]

3.4 Pressure required to produce a push rod stroke of 15 mm (p₁₅) Declared by the manufacturer

/Benötigter Ansprechdruck, um einen Hub der Kolbenstange von 15 mm (p₁₅) zu erzeugen. Herstellerangabe.
/Pression pour appliquer une course de piston de 15 mm (p₁₅). Déclarer par le fabricant.
/Pressione per applicare una corsa del stantuffo di 15 mm (p₁₅) Dichiarato del fabbricante.
/Présion por aplicar una carrera de vástago de 15 mm p₁₅). Indicación del fábricante.
/Pressão necessitada para produzir um curso de pistão de 15 mm (p₁₅) Declarado pelo fabricante.

0,25 [10²kPa]

4. Performance characteristics of the spring brake chamber declared by the manufacturer

/Betriebsdaten des Federspeicher-Bremszylinders nach Herstellerangabe.
/Les caractéristiques d'exécution du cylindre de frein à ressort déclarer par le fabricant.
/Le caratteristiche di prestazioni di cilindro a molla dichiarato dal fabbricante.
/Las características de explotación de cámara de estacionamiento de diafragma según indicación del fábricante.
/As características de realização da câmara do estacionamente de diafragma declaradas pelo fabricante.

4.1 Operating conditions³⁾

/Betriebsbedingungen
/Conditions de fonctionnement
/Condizioni di gestione
/Condición de servicio
/Condições de serviço

³⁾ Zero datum position at 7,0*10² kPa / Nullpunkt bei 7,0*10² kPa / Point zéro à 7,0*10² kPa / Punto zero 7,0*10² kPa / Punto cero a 7,0*10² kPa / Ponto zero em 7,0*10² kPa



Test Report Nr. /Prüfbericht Nr. /Procès-Verbal d'Essai N° : BC 0052.1
/Verbale di Prova N°/Acta de Ensayo N° /Relatório de Ensaio N°
Sheet /Blatt/Feuille/Foglio/Hoja/Folha : 5 / 7
Make /Marke /Marque /Marca/Marca/ Marca : WABCO
Type /Typ/Type/Tipo/Tipo/Tipo : 30/30



4.2 Maximum working pressure: 8,5 [10² kPa]
/Maximaler Betriebsdruck
/Pression de service maximale
/Pressione di esercizio massima
/Presión de explotación máxima
/Pressão operacional máxima

4.3 Maximum stroke (S_{max}) :

/Maximaler Hub (s_{max})
/Course maximale (s_{max}) 64 [mm]
/Corsa massima (s_{max})
/Recorrido máxima (s_{max})
/Curso máxima (s_{max})

4.4 Average thrust (Th_s) = f (s):

/Durchschnittliche Kraft (ThS) = f(s)
/Moyenne effort (ThS) = f(s) 8550 [N] – 73 [N/mm] * s⁴)
/Spinta media (ThS) = f(s)
/Empuje medio (ThS) = f(s)
/Esforço médio (ThS) = f(s)

4.5 Release pressure (at 10 mm stroke): 4,9 [10²kPa]

/Lösedruck (bei 10 mm Hub)
/Pression de desserrage (à course de 10 mm)
/Pressione di rilascio (a corsa di 10 mm)
/Presión de descarga (a recorrido de 10 mm)
/Pressão de descarregar (em curso de 10 mm)

5. Scope of application

/Verwendungsbereich
/Domaine d'emploi
/Gamma di applicazioni
/Gama de aplicaciones
/Gama de aplicação

The brake chamber may be used on trailers of categories 0₃, 0₄, S and R

/Der Bremszylinder ist für die Fahrzeuge der Kategorien 0₃, 0₄, S und R geeignet
/Le cylindre de frein peut utiliser pour véhicules des catégories 0₃, 0₄, S et R
/Il cilindro del freno può utilizzare per veicoli delle categorie 0₃, 0₄, S e R
/El cámara de freno es apropiado para los vehículos de las categorías 0₃, 0₄, S y R
/La câmara de freio é apropriado para veículos de categorias 0₃, 0₄, S e R

⁴) s → [mm]



Test Report Nr. /Prüfbericht Nr. /Procès-Verbal d'Essai N° : BC 0052.1
/Verbale di Prova N°/Acta de Ensayo N° /Relatório de Ensaio N°
Sheet /Blatt/Feuille/Foglio/Hoja/Folha : 6 / 7
Make /Marke /Marque /Marca/Marca/ Marca : WABCO
Type /Typ/Type/Tipo/Tipo/Tipo : 30/30



- 6. NAME OF TECHNICAL SERVICE CONDUCTING THE TEST:**
/NAME DES TECHNISCHEN DIENSTES, DER DIE PRÜFUNG DURCHGEFÜHRT HAT
/NOM DU SERVICE TECHNIQUE EFFECTUANT L'ESSAI
/NOME DI SERVIZIO TECNICO INCARICATO DELLA PROVA
/NOMBRE DEL SERVICIO TÉCNICO QUE HA EFECTUADO EL ENSAYO
/NOME DO SERVIÇO TÉCNICO QUE REALIZOU O ENSAIO

TÜV NORD Mobilität GmbH & Co KG
Institut für Fahrzeugtechnik und Mobilität- IFM
Adlerstr. 7
D-45307 Essen

7. Date of test:

/Prüfdatum 04.05.2006
/Date de l'essai
/Data della prova
/Fecha del ensayo
/Data do Ensaio

- 8. This test has been carried out and the results reported in accordance with Annex 19-Part 1 paragraph 4 to UN Regulation No. 13, supplement 16 to the 11 series of amendments.**

/Dieser Test, sowie die Ergebnisse wurden in Übereinstimmung mit Anhang 1- Teil 1 Punkt 4 der UN Regelung Nr. 13 Ergänzung 16 zur 11 Änderungsserie durchgeführt und protokolliert.

/Cet essai a été effectué et les résultats ont été rapportés selon paragraphe 4 l'annexe 19-Partie 1 de règlement UN N°13 complément 16 aux 11 séries d'amendements.

/Questa prova è stata eseguita ed i risultati sono stati annotati in conformità con paragrafo 4 allegato 19-Parte 1 della regolazione n° 13 dell'UN, supplemento 16 alle 11 serie delle correzioni.

/Este ensayo sido efectuado y sus resultados consignados con arreglo a lo prescrito por el parágrafo 4 apéndice 19-Parte 1 de la regulación n°13 de la UN, suplemento 16 a la 11 serie de enmiendas.

/Este ensaio foi efectuado e os seus resultados sao emconforme o parágrafo 4 do Anexo 19-Parte 1 à regulação UN N. 13, o suplemento 16 às 11 séries de emendas.

Essen, 26.08.2019

Bö/Lg-8116551304-


Dipl.-Ing. Böker



TÜV NORD Mobilität GmbH & Co. KG
IFM - Institut für Fahrzeugtechnik und Mobilität
Adlerstr. 7, 45307 Essen

Akkreditiert nach / accredited DIN EN ISO/IEC 17025: D-PL-11109-01-00
Benannt als Technischer Dienst / Designated as Technical Service
vom Kraftfahrt-Bundesamt / by Kraftfahrt-Bundesamt: KBA-P 00004-96

Test Report Nr. /Prüfbericht Nr. /Procès-Verbal d'Essai N° : BC 0052.1
/Verbale di Prova N°/Acta de Ensayo N° /Relatório de Ensaio N°
Sheet /Blatt/Feuille/Foglio/Hoja/Folha : 7 / 7
Make /Marke /Marque /Marca/Marca/ Marca : WABCO
Type /Typ/Type/Tipo/Tipo/Tipo : 30/30



9. Approval Authority

/Typgenehmigungsbehörde
/Autorité Compétente en matière de réception
/Autorità che rilascia l'omologazione
/Organismo competente en materia de homologación
/Autoridade de recepção

= > See separate sheet issued by the German Approval Authority (KBA)
Siehe separates Beiblatt der deutschen Genehmigungsbehörde (KBA)
Voir fiche séparée émis par l'Autorité Compétente allemand (KBA)
Vedi foglio rilasciato dall'autorità di omologazione tedesco (KBA)
Ve la hoja separada emitida por la aprobación de la autoridad alemana (KBA)
Ver folha separada emitido pela aprovação da autoridade alemão(KBA)

10. Test Documents

/Prüfunterlagen
/Documents d'essai
/Documenti della Prova
/Documentos de ensayo
/Documentos de ensaio

Appendix 1: Test Results	(12 sheets)
<i>/Anlage 1 Prüfergebnisse</i>	<i>(12 Blätter)</i>
<i>/Appendice 1 Résultats d'essai</i>	<i>(12 feuilles)</i>
<i>/Appendice 1 Risultati della Prova</i>	<i>(12 fogli)</i>
<i>/Apendice 1 Resultados de ensayo</i>	<i>(12 hojas)</i>
<i>/Apêndice 1 Resultados de ensaio</i>	<i>(12 folhas)</i>

Appendix 2: Overall Dimensions	(1 sheet)
<i>/Anlage 2 Hauptabmessungen</i>	<i>(1 Blatt)</i>
<i>/Appendice 2 Dimensions principale</i>	<i>(1 feuille)</i>
<i>/Appendice 2 Dimensioni principali</i>	<i>(1 foglio)</i>
<i>/Apendice 2 Dimensões principal</i>	<i>(1 hoja)</i>
<i>/Apêndice 2 Dimensões principais</i>	<i>(1 folha)</i>



Test Report Nr. /Prüfbericht Nr. /Procès-Verbal d'Essai N° : BC 0052.1
 /Verbale di Prova N°/Acta de Ensayo N° /Relatório de Ensaio N°
 Appendix /Anlage /Appendice / Appendice /Apêndice : 1
 Sheet /Blatt/Feuille/Foglio/Hoja/Folha : 1 / 12
 Make /Marke /Marque /Marca/Marca/ Marca : WABCO
 Type /Typ/Type/Tipo/Tipo/Tipo : 30/30



1 Test Results for the diaphragm brake chamber

/Prüfungsergebnisse für die Membranbremszylinder
/Résultats d'essai pour les cylindres à diafragme
/Risultati della Prova per i cilindri a diaframma
/Resultados des ensayos para las cámaras de freno de diafragma
/Resultados dos ensaios para as câmaras de freio à diafragma

1.1 Sample 1

/Prüfmuster
/Échantillon
/Campione
/Especimen
/Amostra

p₁₅ : 0,25 [10²kPa]

Pressure	Average Thrust	Effective Stroke
<i>Druck</i>	<i>Durchschnittliche Kraftabgabe</i>	<i>Effektiver Hub</i>
<i>Pressure</i>	<i>Moyen force</i>	<i>Course effective</i>
<i>Pressione</i>	<i>Forza media</i>	<i>Corsa effettivo</i>
<i>Presión</i>	<i>Empuje medio</i>	<i>Recorrido efectivo</i>
<i>Pressão</i>	<i>Esforço médio</i>	<i>Curso efectivo</i>
p	Th_A	S_p
[10²kPa]	[N]	[mm]
1,0	1.500	56,88
2,0	3.410	58,15
3,0	5.268	58,99
4,0	7.120	59,76
5,0	8.975	60,52
6,0	10.814	61,35
6,5	11.741	61,79
7,0	12.646	62,31
8,0	14.511	62,82
9,0	16.349	63,45
10,0	18.147	62,76



Test Report Nr. /Prüfbericht Nr. /Procès-Verbal d'Essai N° : BC 0052.1
 /Verbale di Prova N°/Acta de Ensayo N° /Relatório de Ensaio N°
 Appendix /Anlage /Appendice / Appendice/Appendice/Appendice : 1
 Sheet /Blatt/Feuille/Foglio/Hoja/Folha : 2 / 12
 Make /Marke /Marque /Marca/Marca/ Marca : WABCO
 Type /Typ/Type/Tipo/Tipo/Tipo : 30/30



1.2 Sample 2

*/Prüfmuster
 /Échantillon
 /Campione
 /Especimen
 /Amostra*

p₁₅ : 0,25 [10²kPa]

Pressure	Average Thrust	Effective Stroke
<i>Druck Pressure Pressione Presión Pressão</i>	<i>Durchschnittliche Kraftabgabe Moyen force Forza media Empuje medio Esforço médio</i>	<i>Effektiver Hub Course effective Corsa effettivo Recorrido efectivo Curso efectivo</i>
p	Th_A	S_p
[10²kPa]	[N]	[mm]
1,0	1.520	56,13
2,0	3.381	56,93
3,0	5.243	57,63
4,0	7.083	58,36
5,0	8.941	59,28
6,0	10.795	60,32
6,5	11.710	61,11
7,0	12.620	61,76
8,0	14.466	62,40
9,0	16.316	63,10
10,0	18.141	63,87

R13 190505



Test Report Nr. /Prüfbericht Nr. /Procès-Verbal d'Essai N° : BC 0052.1
 /Verbale di Prova N°/Acta de Ensayo N° /Relatório de Ensaio N°
 Appendix /Anlage /Appendice / Appendice/Appendice/Appendice : 1
 Sheet /Blatt/Feuille/Foglio/Hoja/Folha : 3 / 12
 Make /Marke /Marque /Marca/Marca/ Marca : WABCO
 Type /Typ/Type/Tipo/Tipo/Tipo : 30/30



1.3 Sample 3

*/Prüfmuster
 /Échantillon
 /Campione
 /Especimen
 /Amostra*

p₁₅ : 0,25 [10²kPa]

Pressure	Average Thrust	Effective Stroke
<i>Druck Pressure Pressione Presión Pressão</i>	<i>Durchschnittliche Kraftabgabe Moyen force Forza media Empuje medio Esforço médio</i>	<i>Effektiver Hub Course effective Corsa effettivo Recorrido efectivo Curso efectivo</i>
p	Th_A	S_p
[10²kPa]	[N]	[mm]
1,0	1.490	56,82
2,0	3.414	57,93
3,0	5.254	58,79
4,0	7.089	59,55
5,0	9.720	60,29
6,0	10.825	61,01
6,5	11.737	61,71
7,0	12.663	62,14
8,0	14.515	62,74
9,0	16.326	63,21
10,0	18.166	62,08

R13 190505



Test Report Nr. /Prüfbericht Nr. /Procès-Verbal d'Essai N° : BC 0052.1
 /Verbale di Prova N°/Acta de Ensayo N° /Relatório de Ensaio N°
 Appendix /Anlage /Appendice / Appendice/Appendice/Appendice : 1
 Sheet /Blatt/Feuille/Foglio/Hoja/Folha : 4 / 12
 Make /Marke /Marque /Marca/Marca/ Marca : WABCO
 Type /Typ/Type/Tipo/Tipo/Tipo : 30/30



1.4 Sample 4

*/Prüfmuster
 /Échantillon
 /Campione
 /Especimen
 /Amostra*

p₁₅ : 0,25 [10²kPa]

Pressure	Average Thrust	Effective Stroke
<i>Druck Pressure Pressione Presión Pressão</i>	<i>Durchschnittliche Kraftabgabe Moyen force Forza media Empuje medio Esforço médio</i>	<i>Effektiver Hub Course effective Corsa effettivo Recorrido efectivo Curso efectivo</i>
p	Th_A	S_p
[10²kPa]	[N]	[mm]
1,0	1.494	56,23
2,0	3.379	57,68
3,0	5.227	58,46
4,0	7.087	59,18
5,0	8.952	60,04
6,0	10.784	60,70
6,5	11.705	61,18
7,0	12.617	61,62
8,0	14.477	62,10
9,0	16.307	62,47
10,0	18.132	61,48

R13 190505



Test Report Nr. /Prüfbericht Nr. /Procès-Verbal d'Essai N° : BC 0052.1
 /Verbale di Prova N°/Acta de Ensayo N° /Relatório de Ensaio N°
 Appendix /Anlage /Appendice / Appendice/Appendice/Appendice
 Sheet /Blatt/Feuille/Foglio/Hoja/Folha : 5 / 12
 Make /Marke /Marque /Marca/Marca/ Marca : WABCO
 Type /Typ/Type/Tipo/Tipo/Tipo : 30/30



1.5 Sample 5

*/Prüfmuster
 /Échantillon
 /Campione
 /Especimen
 /Amostra*

p₁₅ : 0,25 [10²kPa]

Pressure	Average Thrust	Effective Stroke
<i>Druck Pressure Pressione Presión Pressão</i>	<i>Durchschnittliche Kraftabgabe Moyen force Forza media Empuje medio Esforço médio</i>	<i>Effektiver Hub Course effective Corsa effettivo Recorrido efectivo Curso efectivo</i>
p	Th_A	S_p
[10²kPa]	[N]	[mm]
1,0	1.490	56,82
2,0	3.414	57,93
3,0	5.254	58,79
4,0	7.089	59,55
5,0	8.972	60,29
6,0	10.825	61,01
6,5	11.737	61,71
7,0	12.663	62,14
8,0	14.515	62,74
9,0	16.326	63,21
10,0	18.166	62,08

R13 190505



Test Report Nr. /Prüfbericht Nr. /Procès-Verbal d'Essai N° : BC 0052.1
 /Verbale di Prova N°/Acta de Ensayo N° /Relatório de Ensaio N°
 Appendix /Anlage /Appendice / Appendice/Appendice/Appendice
 Sheet /Blatt/Feuille/Foglio/Hoja/Folha : 6 / 12
 Make /Marke /Marque /Marca/Marca/ Marca : WABCO
 Type /Typ/Type/Tipo/Tipo/Tipo : 30/30



1.6 Sample 6

*/Prüfmuster
 /Échantillon
 /Campione
 /Especimen
 /Amostra*

p₁₅ : 0,25 [10²kPa]

Pressure	Average Thrust	Effective Stroke
<i>Druck Pressure Pressione Presión Pressão</i>	<i>Durchschnittliche Kraftabgabe Moyen force Forza media Empuje medio Esforço médio</i>	<i>Effektiver Hub Course effective Corsa effettivo Recorrido efectivo Curso efectivo</i>
p	Th_A	S_p
[10²kPa]	[N]	[mm]
1,0	1.487	56,08
2,0	3.357	56,82
3,0	5.222	57,39
4,0	7.076	58,04
5,0	8.938	58,69
6,0	10.789	59,47
6,5	11.702	59,83
7,0	12.609	60,31
8,0	14.457	60,88
9,0	16.295	61,34
10,0	18.091	60,38

R13 190505



Test Report Nr. /Prüfbericht Nr. /Procès-Verbal d'Essai N° : BC 0052.1
 /Verbale di Prova N°/Acta de Ensayo N° /Relatório de Ensaio N°
 Appendix /Anlage /Appendice / Appendice/Appendice/Appendice : 1
 Sheet /Blatt/Feuille/Foglio/Hoja/Folha : 7 / 12
 Make /Marke /Marque /Marca/Marca/ Marca : WABCO
 Type /Typ/Type/Tipo/Tipo/Tipo : 30/30



2 Test Results for the spring brake chamber

/Prüfungsergebnisse für die Federspeicher -Bremszylinder
/Résultats d'essai pour les cylindres à ressort
/Risultati della Prova per i cilindri a molla
/Resultados des ensayos para las cámaras de freno de diafragma
/Resultados dos ensaios para as câmaras de freio à diafragma

2.1 Sample 1

/Prüfmuster
/Échantillon
/Campioni
/Especimen
/Amostra

Stroke /Hub /Corse /Corsa /Recorrido /Curso	Thrust /Kraft /Force /Forza /Empuje /Esforço
s-[mm]	Th _s [N]
10,0	7.896
20,0	7.332
30,0	6.511
40,0	5.767
50,0	5.129

Release pressure at 10 mm stroke 4,90 [10²kPa]

/Lösedruck bei 10 mm Hub
/Pression de desserrage à une course de 10 mm
/Pressione di rilascio a una corsa di 10 mm
/Presión de descarga a recorrido de 10 mm
/Pressão de descarregar em curso de 10 mm



Test Report Nr. /Prüfbericht Nr. /Procès-Verbal d'Essai N° : BC 0052.1
 /Verbale di Prova N°/Acta de Ensayo N° /Relatório de Ensaio N°
 Appendix /Anlage /Appendice / Appendice/Appendice/Appendice : 1
 Sheet /Blatt/Feuille/Foglio/Hoja/Folha : 8 / 12
 Make /Marke /Marque /Marca/Marca/ Marca : WABCO
 Type /Typ/Type/Tipo/Tipo/Tipo : 30/30



2.2 Sample 2

/Prüfmuster
/Échantillon
/Campione
/Especimen
/Amostra

Stroke <i>/Hub</i> <i>/Corse</i> <i>/Corsa</i> <i>/Recorrido</i> <i>/Curso</i>	Thrust <i>/Kraft</i> <i>/Force</i> <i>/Forza</i> <i>/Empuje</i> <i>/Esforço</i>
s-[mm]	Th _s [N]
10,0	7.783
20,0	7.229
30,0	6.411
40,0	5.663
50,0	5.030

Release pressure at 10 mm stroke

4,90 [10²kPa]

/Lösedruck bei 10 mm Hub
/Pression de desserrage à une course de 10 mm
/Pressione di rilascio a una corsa di 10 mm
/Presión de descarga a recorrido de 10 mm
/Pressão de descarregar em curso de 10 mm



Test Report Nr. /Prüfbericht Nr. /Procès-Verbal d'Essai N° : BC 0052.1
 /Verbale di Prova N°/Acta de Ensayo N° /Relatório de Ensaio N°
 Appendix /Anlage /Appendice / Appendice/Appendice/Appendice : 1
 Sheet /Blatt/Feuille/Foglio/Hoja/Folha : 9 / 12
 Make /Marke /Marque /Marca/Marca/ Marca : WABCO
 Type /Typ/Type/Tipo/Tipo/Tipo : 30/30



2.3 Sample 3

/Prüfmuster
/Échantillon
/Campione
/Especimen
/Amostra

Stroke <i>/Hub</i> <i>/Corse</i> <i>/Corsa</i> <i>/Recorrido</i> <i>/Curso</i>	Thrust <i>/Kraft</i> <i>/Force</i> <i>/Forza</i> <i>/Empuje</i> <i>/Esforço</i>
s-[mm]	Th _s [N]
10,0	7.938
20,0	7.359
30,0	6.542
40,0	5.819
50,0	5.196

Release pressure at 10 mm stroke

4,90 [10²kPa]

/Lösedruck bei 10 mm Hub
/Pression de desserrage à une course de 10 mm
/Pressione di rilascio a una corsa di 10 mm
/Presión de descarga a recorrido de 10 mm
/Pressão de descarregar em curso de 10 mm



Test Report Nr. /Prüfbericht Nr. /Procès-Verbal d'Essai N° : BC 0052.1
 /Verbale di Prova N°/Acta de Ensayo N° /Relatório de Ensaio N°
 Appendix /Anlage /Appendice / Appendice/Appendice/Appendice : 1
 Sheet /Blatt/Feuille/Foglio /Hoja/Folha : 10 / 12
 Make /Marke /Marque /Marca/Marca/ Marca : WABCO
 Type /Typ/Type/Tipo/Tipo/Tipo : 30/30



2.4 Sample 4

/Prüfmuster
/Échantillon
/Campione
/Especimen
/Amostra

Stroke	Thrust
<i>/Hub</i>	<i>/Kraft</i>
<i>/Corse</i>	<i>/Force</i>
<i>/Corsa</i>	<i>/Forza</i>
<i>/Recorrido</i>	<i>/Empuje</i>
<i>/Curso</i>	<i>/Esforço</i>
s-[mm]	Th_s [N]
10,0	7.711
20,0	7.266
30,0	6.454
40,0	5.720
50,0	5.075

Release pressure at 10 mm stroke

4,90 [10²kPa]

/Lösedruck bei 10 mm Hub
/Pression de desserrage à une course de 10 mm
/Pressione di rilascio a una corsa di 10 mm
/Presión de descarga a recorrido de 10 mm
/Pressão de descarregar em curso de 10 mm



Test Report Nr. /Prüfbericht Nr. /Procès-Verbal d'Essai N° : BC 0052.1
 /Verbale di Prova N°/Acta de Ensayo N° /Relatório de Ensaio N°
 Appendix /Anlage /Appendice / Appendice/Appendice/Appendice : 1
 Sheet /Blatt/Feuille/Foglio/Hoja/Folha : 11 / 12
 Make /Marke /Marque /Marca/Marca/ Marca : WABCO
 Type /Typ/Type/Tipo/Tipo/Tipo : 30/30



2.5 Sample 5

/Prüfmuster
/Échantillon
/Campione
/Especimen
/Amostra

Stroke <i>/Hub</i> <i>/Corse</i> <i>/Corsa</i> <i>/Recorrido</i> <i>/Curso</i>	Thrust <i>/Kraft</i> <i>/Force</i> <i>/Forza</i> <i>/Empuje</i> <i>/Esforço</i>
s-[mm]	Th _s [N]
10,0	7.938
20,0	7.359
30,0	6.542
40,0	5.819
50,0	5.196

Release pressure at 10 mm stroke

4,90 [10²kPa]

/Lösedruck bei 10 mm Hub
/Pression de desserrage à une course de 10 mm
/Pressione di rilascio a una corsa di 10 mm
/Presión de descarga a recorrido de 10 mm
/Pressão de descarregar em curso de 10 mm



Test Report Nr. /Prüfbericht Nr. /Procès-Verbal d'Essai N° : BC 0052.1
 /Verbale di Prova N°/Acta de Ensayo N° /Relatório de Ensaio N°
 Appendix /Anlage /Appendice / Appendice/Appendice/Appendice : 1
 Sheet /Blatt/Feuille/Foglio /Hoja/Folha : 12 / 12
 Make /Marke /Marque /Marca/Marca/ Marca : WABCO
 Type /Typ/Type/Tipo/Tipo/Tipo : 30/30



2.6 Sample 6

/Prüfmuster
/Échantillon
/Campione
/Especimen
/Amostra

Stroke <i>/Hub</i> <i>/Corse</i> <i>/Corsa</i> <i>/Recorrido</i> <i>/Curso</i>	Thrust <i>/Kraft</i> <i>/Force</i> <i>/Forza</i> <i>/Empuje</i> <i>/Esforço</i>
s-[mm]	Th _s [N]
10,0	7.941
20,0	7.435
30,0	6.622
40,0	5.880
50,0	5.235

Release pressure at 10 mm stroke

4,60 [10²kPa]

/Lösedruck bei 10 mm Hub
/Pression de desserrage à une course de 10 mm
/Pressione di rilascio a una corsa di 10 mm
/Presión de descarga a recorrido de 10 mm
/Pressão de descarregar em curso de 10 mm

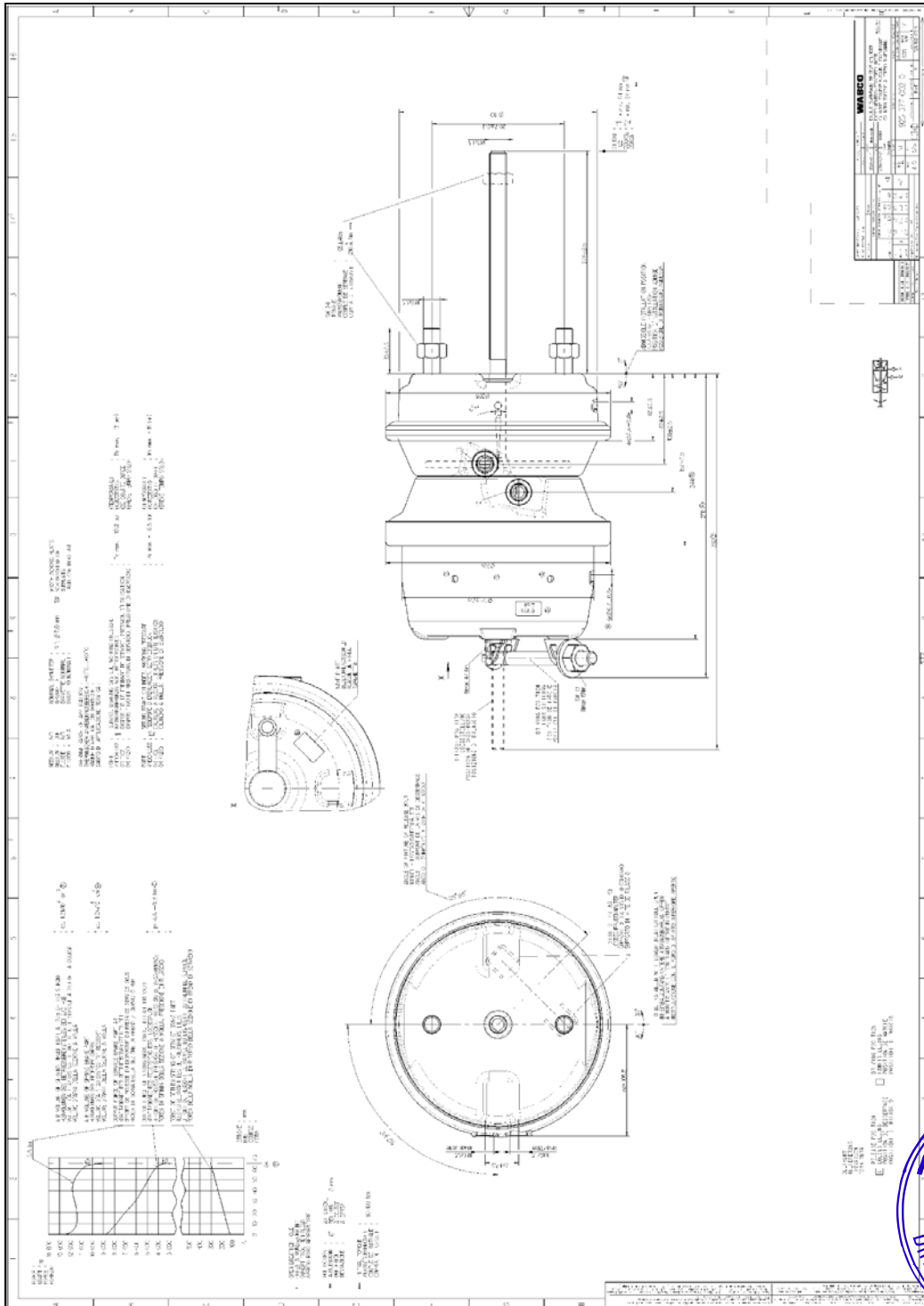


Test Report Nr. / Prüfbericht Nr. / Procès-Verbal d'Essai N° : BC 0052.1
 /Verbale di Prova N°/Acta de Ensayo N° /Relatório de Ensaio N°
 Appendix /Anlage /Appendice / Appendice/Appendice/Appendice : 2
 Sheet /Blatt/Feuille/Foglio/Hoja/Folha : 1 / 1
 Make /Marke /Marque /Marca/Marca/ Marca : WABCO
 Type /Typ/Type/Tipo/Tipo/Tipo : 30/30



3 Overall Dimensions

/Hauptabmessungen
/Dimensions principale
/Dimensioni principali
/Dimensões principal
/Dimensões principais



R13 190505

