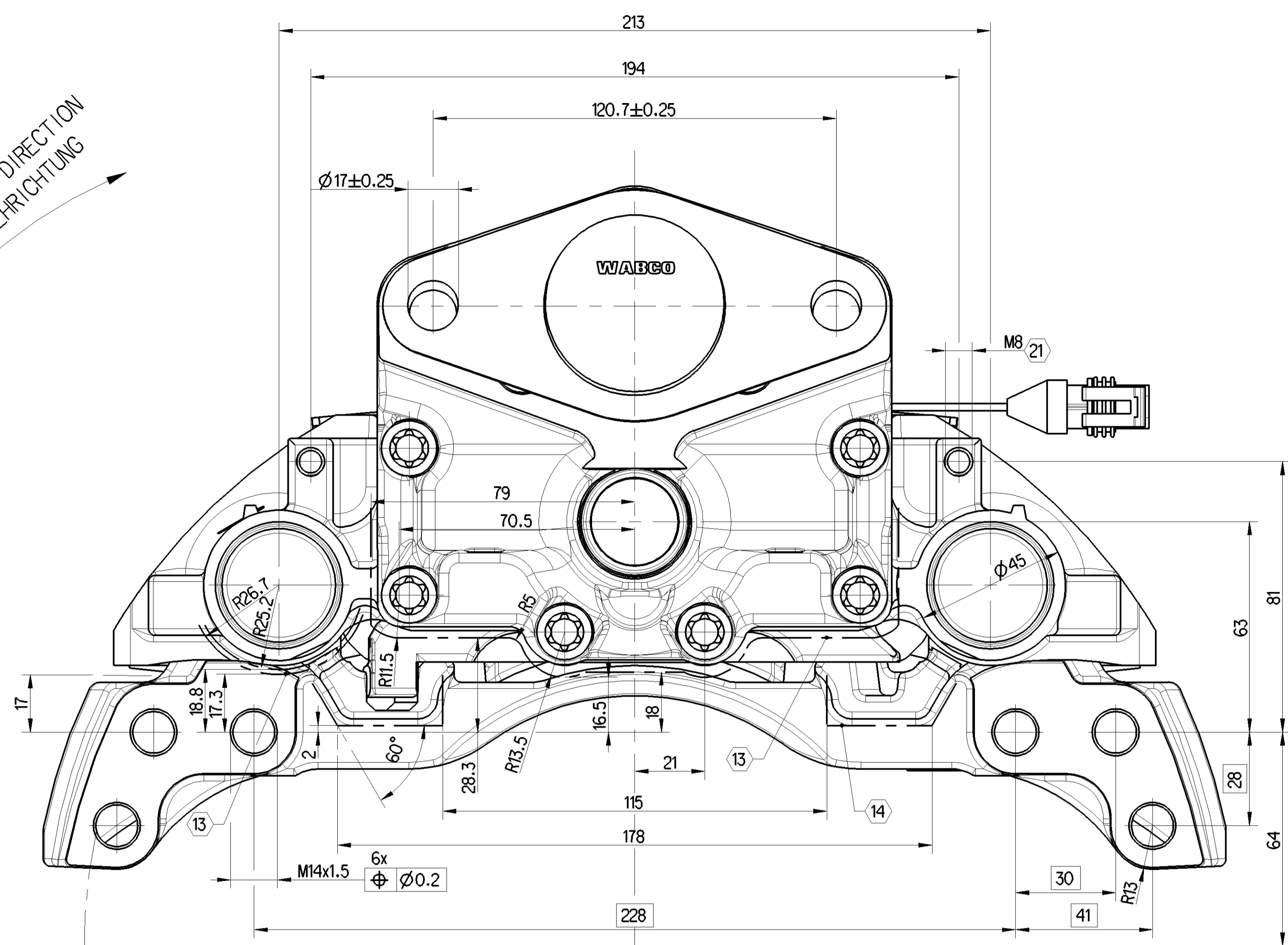
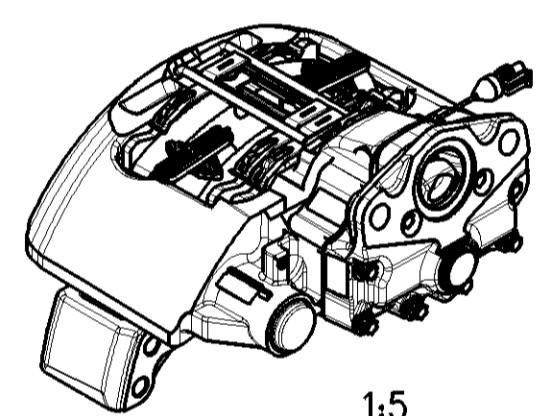
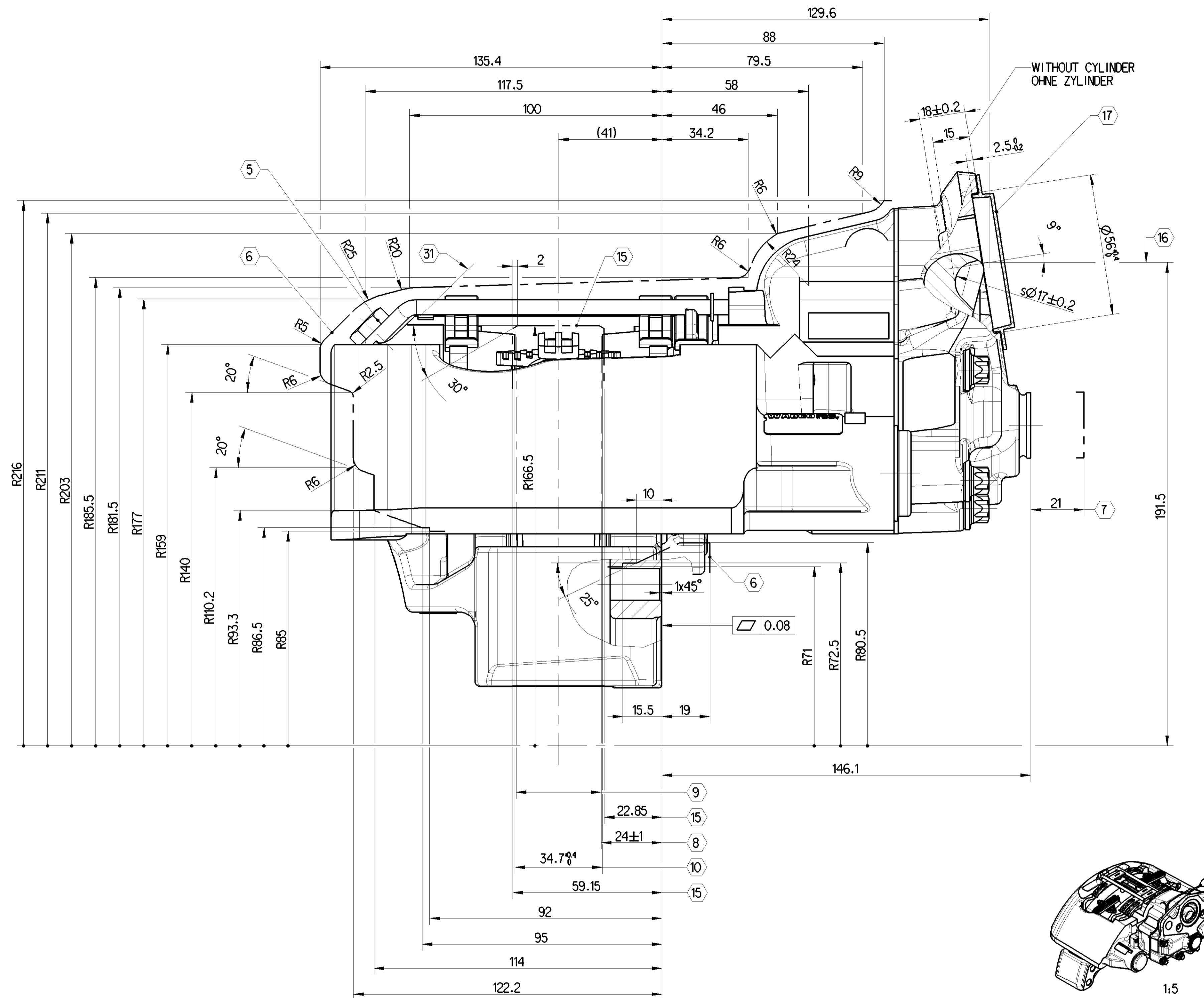
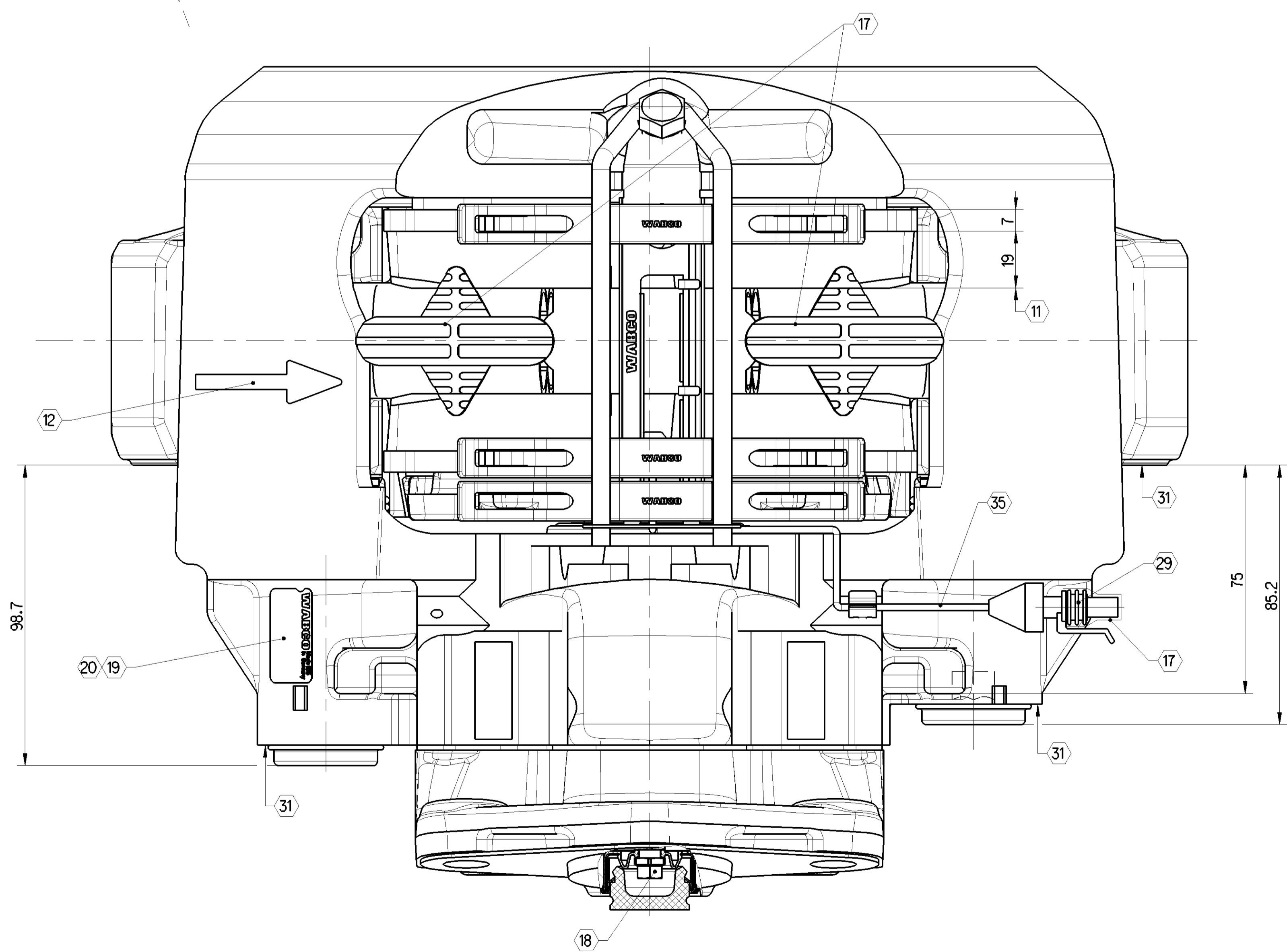


FORWARD DRIVE-ROTATION DIRECTION  
VORWAERTSFAHRT DREHRICHTUNG



RUBBING SURFACE CA. 76  
BELAGREIBBAND CA. 76  
BRAKE DISC Ø330  
BREMSSCHEIBE Ø330

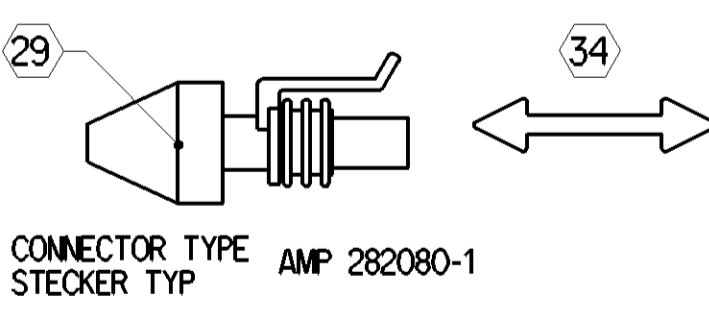


NOTE BEMERKUNG	TIGHTENING TORQUE ANZIEHMOMENT	WIDTH OVER FLATS SW
5 PAD HOLD DOWN DEVICE BUEGELBEFESTIGUNG	M10 20 ± 2 Nm	17

NOTE BEMERKUNG	TIGHTENING TORQUE ANZIEHMOMENT	WIDTH OVER FLATS SW
21 WEAR INDICATOR FASTENING VERSCHLEISSANZEIGEBEFESTIGUNG	ISO 4017-M8x14 ZINK-PLATED, MICROENCAPSULATED VERZINKT, MIKROVERKAPSELT	22 ± 2 Nm 13

- 6 MAX. ROTARY OUTLINE  
MAXIMALE ROTATIONSKONTUR
- 7 MAX. DISPLACEMENT  
MAXIMALE VERSCHIEBUNG
- 8 PERMISSIBLE FITTING DIMENSION OF THE DISC  
ZULAESSIGES SCHEIBENEINBAUSS
- 9 BRAKE DISC NEW 34-0.2 WEARABLE UP TO: MAX. 28  
BREMSSCHEIBE NEU  
VERSCHLISSBAR BIS:
- 10 ASSEMBLY DIMENSION FOR BRAKE PADS  
EINBAUSS FÜR BREMSBELÄGE
- 11 REMAINING LINING THICKNESS 2 mm  
RESTBELAGSTÄRKE
- 12 FORWARD DRIVE - ROTATION DIRECTION  
VORWAERTS DREHRICHTUNG
- 13 ENVELOPE CURVE CALIPER WITH COVER  
HUELLKURVE BREMSSATTEL MIT DECKEL
- 14 ENVELOPE CURVE CARRIER  
HUELLKURVE BREMSENTRAEGER
- 15 MAXIMUM DISC CLEARANCE  
SCHEIBENFREIANG
- 16 CENTER LINE CYLINDER  
MITTE ZYLINDER
- 17 FOR SHIPMENT AND STORAGE  
FUER TRANSPORT UND LAGERUNG
- 18 HEXAGON WIDTH OVER FLATS 8  
SECHSECKIG SW 8
- 19 NO MIRROR IMAGE  
KEIN SPIEGELBILD
- 20 DETAILED INFORMATION FOR MARKING:  
DETAILLIERTE INFORMATIONEN ZUR KENNZEICHNUNG: 640 322 079 0 DOC. CODE 922

- 29 WEAR INDICATOR  
VERSCHLEISSANZEIGER
- 31 UNCOATED SURFACE  
UNBESCHICHTETE OBERFLÄCHE
- 34 COUNTERPART, CONNECTOR TYPE: AMP 0-0282104-1 (NOT SUPPLIED WITH BRAKE)  
GEGENSTUECK, STECKER TYP: AMP 0-0282104-1 (NICHT BESTANDTEIL DER BREMSE)
- 35 FREE CABLE LENGTH FROM CLIP TO CONNECTOR APPR.  
FREIE KABELLÄNGE ZWISCHEN HALTENKLAMMER UND STECKER UNGEFÄHR: 65 UP TO 70 mm  
BIS



CONNECTOR TYPE  
STECKER TYP AMP 282080-1

COATING  
ANTI-CORROSION PROTECTION - SALT SPRAY TEST MIN. 96 HOURS  
BESCHICHTUNG  
KORROSIONSSCHUTZ-SALZSPRUEHNEBELPRUEF. MIN. 96 STD.

BRAKE CALIPER BREMSSATTEL	ELECTRIC DIP COATED (KTL) ALTERNATIVE: POWDER COATING ELEKTROTROTACHLACKIERT (KTL) WAHLWEISE PULVERBESCHICHTET
BRAKE CARRIER BREMSENTRAEGER	
COVER DECKEL	ZINC-NICKEL COATED GAL. ZINK-NICKEL-BESCHICHTET

640 175 123 0	MIRROR IMAGE SPIEGELBILD
640 175 122 0	AS SHOWN WIE GEZEICHNET
IDENT-NO BRAKE MAT.-NR. BREMSE	BRAKE TYPE AUSFUHRUNG BREMSE

PAN17  
PRODUCT-SPECIFICATION:  
640 175 122 0  
DIMENSIONS WITHOUT TOLERANCES ARE GAUGE DIMENSIONS  
NICHT TOLERIERTE MASSE = LEHRMASSE

General Specifications: 42-354-1, Size ISO 14402 LP		Copyright WABCO®	
Further Technical Data:	Drawn:	Date:	System:
Doc. Code:	2020-02-04	2020-02-04	Micro
General Tolerances (ISO 2768)		Drawing Code: Radom	
Range of Nominal Dimensions ( ± a mm )			
Class	1: 50 ± 180 ± 400 ± 630		
Fine	0.5 1.0 1.5 2.0		
Medium	1.0 2.0 3.0 4.0		
Course	2.0 3.5 5.0 6.5		
Tapped Holes acc.			
Size	Pitch		Material
M6	1.1 (H5)	640 175 122 0	6921
A O		E	

WABCO  
DISC BRAKE PAN-RANGE LIGHT  
SCHEIBENBREMSE PAN-REIHE LEICHT

Material No.: 640 175 122 0  
Date of 1st Issue: 2008-06-15  
Doc. Code: 053 DE 1/1  
Revision: 6921  
Part No.: 40 175 070