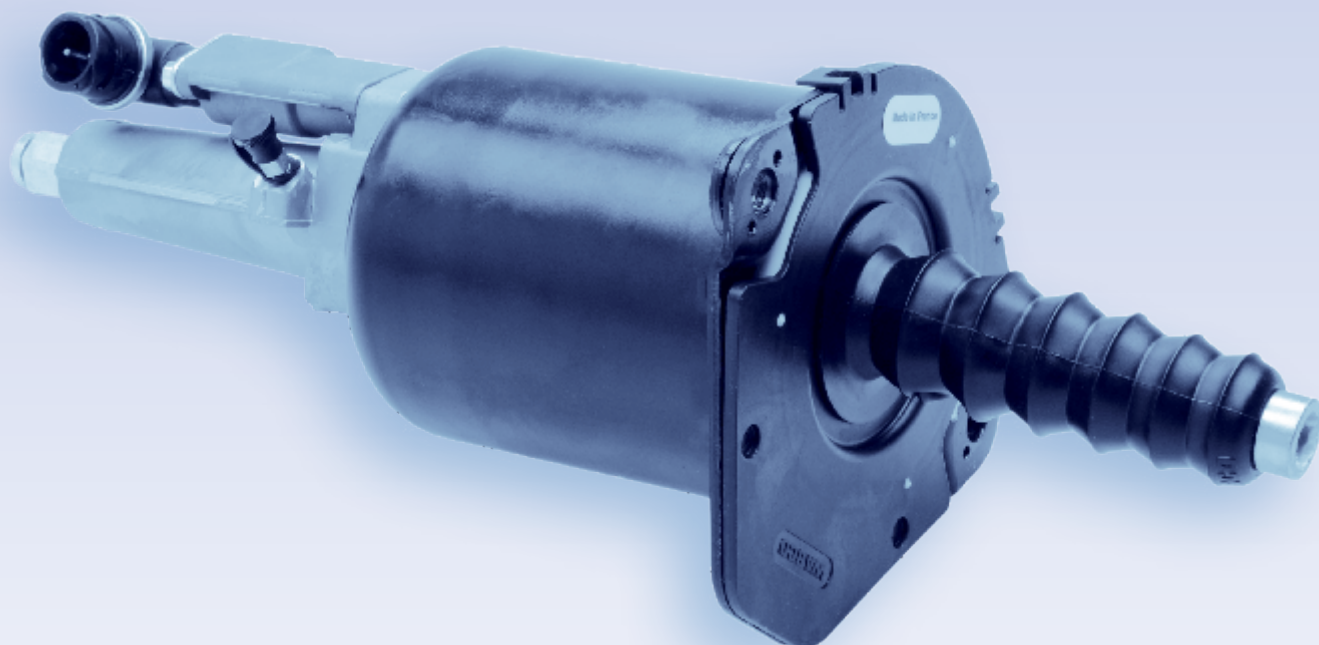


CATALOGO DELLE SERVOFRIZIONI

Affidatevi alla qualità del primo impianto di WABCO



WABCO



MIGLIORE REGOLAZIONE PER UNA MAGGIORE DURATA

Per ridurre i costi di manutenzione e le usure dei componenti della frizione ci si deve affidare a prodotti di qualità dalle prestazioni elevate.

Con WABCO, leader nella tecnologia della regolazione della frizione, avrete a vostra favore soluzioni estremamente evolute, basate sull'esperienza di oltre 40 anni di sviluppo e produzione di sistemi atti alla regolazione della frizione.

SOLUZIONI TAGLIATE SU MISURA PER IL CLIENTE

Con i sistemi di regolazione della frizione offerti da WABCO si aprono molteplici possibilità: I cilindri ricevitori della frizione (a funzionamento puramente idraulico o servo-assistiti da comando pneumatico) possono essere completamente adattati alle diverse esigenze.

In caso di minori richieste di forza si possono impiegare i cilindri idraulici ricevitori e trasmettitori della frizione. Per richieste di forze maggiori il cilindro ricevitore idraulico viene comandato attraverso un cilindro trasmettitore ad aria compressa.

La servofrizione è disponibile in diverse varianti, che soddisfa i diversi requisiti di forza, corsa e sezione.

LA REGOLAZIONE DELLA FRIZIONE WABCO OFFRE I SEGUENTI VANTAGGI:

- Risparmio sui costi di installazione grazie a un numero minimo di fissaggi
- Eliminazione dei collegamenti meccanici e relativa regolazione
- Minore rumorosità della trasmissione grazie a una tecnologia idraulica che assicura che il cambio e la cabina non entrino a contatto con i cavi di comando o la tiranteria
- Comando frizione più leggero, su richiesta, con supporto pneumatico
- Costi di manutenzione inferiori grazie a un sistema idraulico esente da manutenzione
- Innesti più sicuri e più efficienti
- WABCO ha un'esperienza di oltre 40 anni nella fornitura di sistemi di regolazione della frizione di massima affidabilità e durata.

© Copyright WABCO 2015

WABCO

Con riserva di modifiche.
815 050 204 3 01.2015 (it)



Sommario



NOTE 4



LISTA DI CONFRONTO NUMERI DI PRODOTTO 8

CNHTC..... 8	Kinglong 10	SNVI..... 12
Daewoo 8	Kongsberg 10	Van Hool..... 13
DAF 8	MAN 10	VDL Bus..... 13
FAW 9	Mercedes 11	Volvo..... 13
Ford 9	Neoplan 11	VW 13
Foton 10	Nissan..... 11	Yutong 13
Hyundai 10	Otokar..... 11	ZF..... 13
Irisbus..... 10	Renault..... 12	
Iveco..... 10	Scania..... 12	



APPLICAZIONI PER VEICOLI 14

DAF 14	Mercedes 15	SNVI..... 17
Iveco..... 14	Renault..... 16	Volvo..... 17
MAN 14	Scania..... 17	



PANORAMICA APPLICAZIONI PER VEICOLI 18



SERVOFRIZIONE 24

164 217 24	970 051 2... 39	970 051 8... 56
470 051 26	970 051 4... 44	970 190 58
884 503 26	970 051 5... 55	
970 051 1... 27	970 051 6... 55	



Note

Questo catalogo fornisce una panoramica generale delle servofrizioni offerte da WABCO da montare su numerosi automezzi di diversa tipologia.

Questo catalogo rappresenta un estratto dalla gamma di prodotti forniti da WABCO. Maggiori informazioni sui nostri prodotti sono disponibili sul nostro sito Internet www.wabco-auto.com nel portale online dedicato, INFORM Catalog o Catalogo dei prodotti INFORM al sito www.wabco-auto.com

ESCLUSIONE DI RESPONSABILITÀ

Questo catalogo si rivolge esclusivamente al personale appositamente addestrato e qualificato delle officine specializzate ed ai rivenditori autorizzati e specializzati.

È vietato inoltrare a terzi la presente documentazione.

La WABCO non si assume alcuna responsabilità per l'aggiornamento, la correttezza, completezza o qualità delle presenti informazioni e si riserva il diritto di apportare modifiche o migliorie al presente catalogo, senza previo avviso.

Qualora abbiate constatato degli errori o lacune o in caso di eventuali annotazioni relative alla struttura del catalogo, vogliate cortesemente contattare la WABCO.

Si esclude qualsiasi responsabilità nei confronti della WABCO circa l'utilizzo di informazioni errate o incomplete, a meno che si sia agito con premeditazione o grave negligenza.

La funzione di questo catalogo è quella di dare solamente una informazione di carattere generale. Una descrizione tecnica più precisa si può ottenere consultando il disegno tecnico disponibile nel sito Internet www.wabco-auto.com nel portale online INFORM dedicato ai prodotti WABCO. Qui si trovano anche informazioni sui prezzi di listino in vigore.

La WABCO si riserva la facoltà di apportare delle modifiche al proprio programma dei prodotti in qualsiasi momento e non garantisce alcuna disponibilità di fornitura di ogni prodotto riportato nel catalogo. Le condizioni di fornitura e consegna attualmente in vigore possono essere richieste al vostro partner WABCO di riferimento.

Poiché i prodotti possono presentare un aspetto simile, le illustrazioni sul catalogo non rappresentano la loro identificazione, pertanto soltanto il loro codice identificativo a 10 cifre, leggibile sulla targhetta WABCO posta sul prodotto, darà la loro esatta identificazione.

INFORMAZIONI SUI PRODOTTI

Codice corrispondente:	Codice prodotto corrispondente ai prodotti di altri costruttori.
Applicazione sul veicolo:	Automezzo nel quale è montato
Corredo di riparazione:	Corredo con pezzi di ricambio per la riparazione
Mezzo idraulico:	Liquido freni o olio minerale

STRUTTURA DEL CODICE IDENTIFICATIVO WABCO

I codici identificativi WABCO sono composti di 10 cifre.



- 0 = apparecchio nuovo (apparecchio completo)
- 1 = apparecchio nuovo (gruppo di sottostruttura)
- 2 = corredo di riparazione o gruppo di sottostruttura
- 4 = pezzo singolo
- 7 = apparecchio di ricambio



Istruzioni di riparazione



RIPARAZIONE

Iniziare i lavori di riparazione solamente dopo aver letto e compreso bene tutte le informazioni richieste per il controllo. Ulteriori documenti necessari sono reperibili inserendo il numero del prodotto del dispositivo o del documento nel sito Internet www.wabco-auto.com nel portale online INFORM dedicato ai prodotti WABCO:

- Istruzioni di test
- Scheda dei pezzi di ricambio
- Informazioni generali per la riparazione e i test (815 050 109 3)

I lavori di riparazione devono essere eseguiti esclusivamente dal personale specializzato e qualificato in possesso delle nozioni specifiche per questi sistemi.

Sono da osservare assolutamente le relative norme antinfortunistiche all'interno dell'azienda nonché le prescrizioni nazionali.

Inoltre, sono assolutamente da rispettare i modelli e le disposizioni del costruttore dell'automezzo.

- Pulire i cavi e i collegamenti/conessioni sul veicolo prima di eseguire il rabbocco.
- Utilizzare solo liquido idraulico nuovo ammessa per la per la servofrizione utilizzata (olio minerale o liquido freni), secondo le indicazioni del costruttore. Non è consentito il riutilizzo del liquido idraulico.
- Agganciare innanzitutto il meccanismo di trasmissione.
- Avvitare saldamente la servofrizione sul suo supporto. Verificare la corretta posizione della scatola frizione.
- Allacciare i condotti pneumatici.
- Allacciare i condotti idraulici.
- Spurgare il sistema idraulico.

ATTENZIONE!

Non attivare la servofrizione o premere il pedale della frizione quando la servofrizione non è montata sul veicolo. Diversamente la servofrizione risulterà danneggiata.

TEST DOPO L'INSTALLAZIONE/MONTAGGIO

Dopo la sostituzione o riparazione di un apparecchio è necessario controllare la funzionalità del sistema completo.

Al termine dei lavori sull' veicolo, eseguire sempre una prova di funzionamento.



Note

I prodotti originali WABCO offrono una sicurezza affidabile

SCEGLIETE I PRODOTTI ORIGINALI WABCO

I prodotti originali WABCO sono realizzati in materiali di elevata qualità e sono sottoposti a esaustivi test di affidabilità nelle nostre officine. La qualità di tutti i prodotti WABCO è inoltre supportata da una straordinaria rete di officine.

Perché WABCO è uno dei principali fornitori dei migliori costruttori di primo equipaggiamento a livello mondiale, potendo contare sull'esperienza e le capacità necessarie per garantire il rispetto dei più stringenti standard di produzione. La qualità di ciascun prodotto WABCO è garantita:

- Per gli attrezzi realizzati per produzione di serie
- Controlli regolari (audit) dei fornitori
- Completi controlli "End-of-Line" (fine linea)
- Standard di qualità di < 50 PPM

GARANZIA WABCO

Il pacchetto dei servizi che si ottengono con un prodotto originale WABCO:

- Consegna durante la notte
- Supporto tecnico WABCO
- Corsi di formazione professionale offerti da WABCO University
- Accesso agli strumenti di diagnosi e supporto tramite la rete di assistenza WABCO
- Semplice gestione ed elaborazione delle garanzie

Infine, la sicurezza del rispetto degli elevati standard di qualità richiesti dai costruttori di veicoli.

Il montaggio di ricambi contraffatti può essere pericoloso – I prodotti originali WABCO proteggono la tua impresa.



Un prodotto originale WABCO è unico, come un'impronta digitale. Non accontentatevi delle imitazioni.



I WABCO Service Partners – la rete su cui si può contare. Avete a disposizione oltre 2.000 officine di elevata qualità con più di 6.000 meccanici specializzati, formati secondo gli elevati standard WABCO e in grado di utilizzare i nostri servizi e le tecnologie di diagnosi.



Dove posso ottenere ulteriori informazioni



IL CATALOGO PRODOTTI ONLINE INFORM



Il catalogo prodotti online INFORM consente un accesso immediato ad una documentazione tecnica completa: fogli dati prodotti, disegni tecnici, conversione codici, applicazioni per i veicoli, informazioni per la riparazione e schemi di cablaggio.

- Aprite la nostra pagina principale www.wabco-auto.com
- Cliccare nell'area "Accesso rapido" sul link INFORM Catalog "Catalogo prodotti INFORM".

PUBBLICAZIONI TECNICHE IN MOLTE LINGUE



Le pubblicazioni tecniche descrivono le funzioni dei sistemi e dei componenti nonché l'installazione, il primo equipaggiamento e la diagnosi:

- Descrizioni dei sistemi
- Cataloghi
- Istruzioni per il montaggio/manutenzione
- Documentazione di diagnosi
- Poster

Tutta la documentazione è disponibili in formato PDF nel catalogo prodotti INFORM "INFORM Catalog". Per ricevere una o più copie cartacee, si prega rivolgersi al vostro partner WABCO di riferimento.

IL VOSTRO CONTATTO DIRETTO CON LA WABCO



Oltre al nostro servizio online, sono a vostra disposizione anche gli operatori addestrati dei nostri centri assistenziali WABCO, che saranno lieti di rispondere immediatamente ad ogni vostra domanda tecnica o commerciale.

Non esitate a contattarci, se avete bisogno di aiuto:

- Trovare il prodotto giusto
- Supporto di diagnosi
- Addestramento
- Supporto per sistemi
- Gestione ordini e consegne

Per trovare il partner WABCO andate nel sito Internet www.wabco-auto.com. Fate clic sul link "Contatti" (www.wabco-auto.com/it/findwabco)



321
↓
123

Lista di confronto numeri di prodotto

CNHTC ... DAF

N. OE	Codice WABCO	Pagina
-------	--------------	--------

CNHTC

WG8701230003	970 051 473 0	54
WG9114230025/2	970 051 438 0	49
WG9719230025/1	970 051 438 0	49
	970 051 439 0	49
WG9725230041/2	970 051 473 0	54
WG9725230042/2	970 051 474 0	54
WG9725230051/2	970 051 473 0	54
WG9725230052/2	970 051 474 0	54

Daewoo

3329101151	970 051 423 0	45
------------	---------------	----

DAF

1147633	970 051 436 0	48
1203176	970 190 028 0	58
1337007	970 051 811 0	57
1443520	970 051 811 0	57
1443521	970 051 811 0	57
1443522	970 051 809 0	56
	970 051 824 0	57
1443524	970 051 809 0	56
	970 051 824 0	57
1443530	970 051 810 0	56
	970 051 825 0	58
1443531	970 051 810 0	56
	970 051 825 0	58
1450047	970 051 809 0	56
	970 051 824 0	57
1504826	970 051 402 0	44
1504842	970 051 191 0	38

N. OE	Codice WABCO	Pagina
-------	--------------	--------

1504843	970 051 192 0	39
1504844	970 051 193 0	39
1504845	970 051 194 0	39
1505137	970 051 124 0	29
1505138	970 051 126 0	30
1505139	970 051 131 0	31
1505140	970 051 159 0	33
1505141	970 051 406 0	44
1505142	970 051 414 0	45
1505143	970 051 431 0	47
1505259	970 051 107 0	28
1505260	970 051 209 0	40
1505261	970 051 162 0	34
1506453	970 051 135 0	31
1506454	970 051 137 0	31
1506456	970 051 158 0	33
1506457	970 051 169 0	35
1506458	970 051 174 0	36
1506459	970 051 176 0	36
1506460	970 051 183 0	37
1506461	970 051 206 0	40
1506462	970 051 217 0	41
1506463	970 051 220 0	42
1506465	970 051 412 0	44
1506466	970 051 423 0	45
1506467	970 051 424 0	46
1506468	970 051 431 0	47
1518242	970 051 107 0	28



FAW ... Ford

321
↓
123

N. OE	Codice WABCO	Pagina
1518243	970 051 111 0	28
1518244	970 051 124 0	29
1518245	970 051 126 0	30
1518246	970 051 128 0	30
1518247	970 051 131 0	31
1518248	970 051 157 0	33
1518249	970 051 137 0	31
1518250	970 051 151 0	32
	970 051 162 0	34
1518251	970 051 157 0	33
1518252	970 051 159 0	33
1518253	970 051 169 0	35
1518254	970 051 209 0	40
1518255	970 051 414 0	45
1518256	970 190 028 0	58
1518289	970 190 036 0	59
1518513	164 217 130 8	24
1518515	164 217 180 8	24
1518516	164 217 240 8	24
1519272	970 051 114 0	29
1519273	970 051 127 0	30
1519276	970 051 151 0	32
1519277	970 051 158 0	33
1519279	970 051 171 0	35
1519280	970 051 204 0	39
1519281	970 051 205 0	40
1519282	970 051 216 0	41
1519283	970 051 218 0	42
1519284	970 051 218 0	42

N. OE	Codice WABCO	Pagina
1519285	970 051 224 0	42
1519286	970 051 438 0	49
1519287	970 051 438 0	49
1519361	970 051 601 0	55
1524050	970 051 429 0	46
1525406	970 051 436 0	48
1527446	970 051 432 0	47
1527600	970 051 441 0	50
1613228	970 051 826 0	58
1617399	970 051 826 0	58
262077	970 051 102 0	28
281009	970 051 169 0	35
624993	970 051 102 0	28
658882	970 051 102 0	28
659807	970 051 114 0	29
	970 051 126 0	30
68057	470 051 114 0	29
753259	970 051 150 0	32
97539	970 051 220 0	42

FAW

1602305-54B	970 051 474 0	54
	970 051 482 0	54
1602305-76A	970 051 424 0	46
1602305A70A	970 051 423 0	45
1602305A70A/B	970 051 478 0	54

Ford

7C467K626AA	970 051 423 0	45
7C467K626BA	970 051 455 0	52

N. OE	Codice WABCO	Pagina
XC457K626AA	970 051 128 0	30

Foton

1432116280002	970 051 473 0	54
1425316202002	970 051 438 0	49
1612516205010	970 051 424 0	46
1693016205010	970 051 473 0	54

Hyundai

4170077000K	970 051 423 0	45
-------------	---------------	----

Irisbus

500362256	970 051 114 0	29
-----------	---------------	----

Iveco

00956047	970 051 126 0	30
01261885	970 051 114 0	29
	970 051 126 0	30
02477724	970 051 114 0	29
	970 051 126 0	30
02984590	970 051 111 0	28
04776623	970 051 102 0	28
04791101	970 051 127 0	30
104084	970 051 205 0	40
42037229	970 051 126 0	30
42037766	970 051 126 0	30
42061949	970 051 126 0	30
42062535	970 051 204 0	39
42064599	970 051 102 0	28
5001020992	970 051 429 0	46
5010556022	970 051 424 0	46
503135524	970 051 422 0	45
504050909	970 051 422 0	45
504103066	970 051 438 0	49
504177095	970 051 455 0	52
	970 051 459 0	53
5801275320	970 051 435 0	48
5801311227	970 051 484 0	55
5801314040	970 051 227 0	43
5801448335	970 051 510 0	55
8122756	470 051 114 0	26
93156099	970 051 111 0	28

N. OE	Codice WABCO	Pagina
957008	470 051 114 0	26
99434056	970 051 171 0	35

Kinglong

16G42-04010	970 051 460 0	53
16L02-04010	970 051 435 0	48
16MC1-04010	970 051 424 0	46
16MC1-04010-C1	970 051 473 0	54
16WY1-04010	970 051 438 0	49
216500010	970 051 423 0	45
216500050	970 051 424 0	46
216500060	970 051 438 0	49

Kongsberg

622107AM	970 051 193 0	39
622199AM	970 051 191 0	38
625375AM	970 051 431 0	47
626392AM	970 051 194 0	39
626785AM	970 051 811 0	57
627052AM	970 051 412 0	44
628027AM	970 051 414 0	45
628259AM	970 051 809 0	56
	970 051 824 0	57
628260AM	970 051 809 0	56
	970 051 824 0	57
628275AM	970 051 810 0	56
	970 051 825 0	58
628276AM	970 051 811 0	57
628277AM	970 051 811 0	57
628448AM	970 051 809 0	56
	970 051 824 0	57
628450AM	970 051 810 0	56
	970 051 825 0	58
629134AM	970 051 826 0	58
629135AM	970 051 826 0	58
629184AM	970 051 441 0	50
629276AM	970 051 823 0	57
629277AM	970 051 822 0	57

MAN

1261878	970 051 224 0	42
81307256012	470 051 114 0	26

N. OE	Codice WABCO	Pagina
81307256026	970 051 111 0	28
81307256027	970 051 111 0	28
81307256049	970 051 406 0	44
81307256052	970 051 214 0	41
81307256054	970 051 157 0	33
81307256055	970 051 157 0	33
81307256060	970 051 217 0	41
81307256062	970 051 170 0	35
81307256064	970 051 414 0	45
81307256065	970 051 414 0	45
81307256067	970 051 406 0	44
81307256069	970 051 406 0	44
81307256084	970 051 412 0	44
81307256086	970 051 414 0	45
81307256100	970 051 446 0	51
81307256104	970 051 441 0	50
81307256107	970 051 412 0	44
81307256108	970 051 432 0	47
81307256114	970 051 458 0	52
81307256115	970 051 465 0	53
	970 051 466 0	53
81307259064	970 051 414 0	45
85300019892	970 051 114 0	29
99114230001	970 051 114 0	29
N1011010080	970 051 176 0	36
N1011011288	970 051 183 0	37
N2307160011	970 051 424 0	46

Mercedes

A0002540047	970 051 431 0	47
A0002540147	970 051 190 0	38
A0002540347	970 051 436 0	48
A0002540447	970 051 441 0	50
A0002540747	970 051 443 0	50
A0002540847	970 051 445 0	50
A0002541247	970 051 454 0	52
A0002541447	970 051 186 0	38
A0002950018	970 051 137 0	31
A0002950718	970 051 164 0	34
A0002950818	970 051 151 0	32
	970 051 162 0	34

N. OE	Codice WABCO	Pagina
A0002951318	970 051 164 0	34
A0002951418	970 051 159 0	33
A0002951518	970 051 158 0	33
A0002951818	970 051 161 0	34
A0002952118	970 051 179 0	37
A0002952318	970 051 154 0	32
	970 051 174 0	36
A0002952818	970 051 431 0	47
A0002953618	970 051 184 0	38
A0002953718	970 051 433 0	48
A0012953107	970 051 131 0	31
A0012954706	470 051 114 0	26
A0012955607	970 051 128 0	30
A0012956707	970 051 131 0	31
A6992950018	970 051 102 0	28

Neoplan

040320100	970 051 127 0	30
040320200	970 051 114 0	29
040320210	970 051 220 0	42
040320400	970 051 111 0	28
042320200	970 051 126 0	30
042320300	970 051 204 0	39
042321100	970 051 176 0	36
11009896	970 051 127 0	30
11009899	970 051 220 0	42
11010070	970 051 126 0	30
11010073	970 051 204 0	39
81307256026	970 051 111 0	28

Nissan

306209X401	970 051 453 0	51
	970 051 447 0	51
30620LA40A	970 051 453 0	51

Otokar

13C35-23250-BA	970 051 451 0	51
13C35-23251-AA	970 051 451 0	51
13E40-22120-AA	970 051 406 0	44
13F10-23250-AA	970 051 435 0	48
13H10-23250-AA	970 051 226 0	43

N. OE	Codice WABCO	Pagina
Renault		
5000050272	164 217 670 8	25
5000053656	164 217 740 8	26
5000053813	164 217 740 8	26
5000056922	164 217 630 8	25
5000130533	164 217 670 8	25
5000249184	164 217 240 8	24
5000249316	164 217 130 8	24
5000249501	164 217 180 8	24
5000612923	164 217 630 8	25
5000652427	164 217 740 8	26
5000652436	164 217 740 8	26
5000652497	164 217 630 8	25
5000673126	970 051 209 0	40
5000690163	970 051 216 0	41
5000787875	970 051 124 0	29
5000806808	470 051 114 0	26
5000815677	470 051 114 0	26
5000883250	164 217 670 8	25
5000883251	164 217 680 8	25
5001832977	970 051 209 0	40
5001832980	970 051 124 0	29
5001837139	970 051 218 0	42
5001837142	970 051 219 0	42
5001837387	970 051 402 0	44
5010244109	970 051 218 0	42
5010244113	970 051 219 0	42
5010244123	970 051 171 0	35
5010244401	970 051 402 0	44
5010245488	970 051 438 0	49
5010245868	970 051 438 0	49
5010452429	970 051 429 0	46
5010452472	970 051 430 0	47
5010452511	970 051 438 0	49
5010452512	970 051 422 0	45
5010639015	970 051 226 0	43
5021170431	970 051 114 0	29
5021170432	970 051 126 0	30
5021170433	970 051 131 0	31

N. OE	Codice WABCO	Pagina
5021170434	970 051 135 0	31
5021170435	970 051 159 0	33
5021170436	970 051 414 0	45
5021170437	970 051 431 0	47
7420875069	970 051 604 0	56
7420933621	970 051 602 0	56
7420933629	970 051 601 0	55

Scania

1331770	970 051 191 0	38
1747894	970 051 193 0	39
1747895	970 051 191 0	38
1935585	970 051 102 0	28
1935586	970 051 107 0	28
1935588	970 051 114 0	29
1935589	970 051 124 0	29
1935590	970 051 131 0	31
1935591	970 051 135 0	31
1935592	970 051 137 0	31
1935593	970 051 157 0	33
1935595	970 051 169 0	35
1935596	970 051 183 0	37
1935597	970 051 209 0	40
1935598	970 051 219 0	42
1935599	970 051 412 0	44
1935600	970 051 414 0	45
1935601	970 051 423 0	45
1935602	970 051 424 0	46
1935608	970 051 431 0	47
1935609	970 051 441 0	50
1935610	970 190 028 0	58
343362	970 051 107 0	28
345362	970 051 107 0	28
360717	970 051 193 0	39
575181	970 051 107 0	28
579027	970 051 107 0	28

SNVI

5000883250	164 217 670 8	25
5000883251	164 217 680 8	25

N. OE	Codice WABCO	Pagina
Van Hool		
10709118	970 051 424 0	46
10730817	970 051 423 0	45
10772982	970 051 157 0	33
637209480	970 051 114 0	29
637210320	970 051 135 0	31
637211820	970 051 211 0	41

VDL Bus		
20186981	970 051 114 0	29
20216393	970 051 168 0	35
30009427	970 051 154 0	32
41147633	970 051 436 0	48
41506463	970 051 220 0	42

Volvo		
1521371	970 051 192 0	39
1655639	970 051 194 0	39
1668501	970 051 192 0	39
1671953	970 051 192 0	39
1673067	970 051 194 0	39
20524584	970 051 823 0	57
20524585	970 051 822 0	57
20757134	970 051 226 0	43
20812661	970 051 226 0	43
20857304	970 051 601 0	55
20857740	970 051 510 0	55

VW		
2W0721257	884 503 728 0	27
2W0721257A	970 051 125 0	29
2Z0721257	970 051 163 0	34
	970 051 164 0	34
2Z0721257A	970 051 226 0	43
2Z0721257F	970 051 229 0	43
2Z0721261A	970 051 100 0	27
2Z0721261D	970 051 101 0	27
TAR721257	970 051 128 0	30

N. OE	Codice WABCO	Pagina
Yutong		
1604-00204	970 051 435 0	48
1604-00210	970 051 438 0	49
1604-00213	970 051 424 0	46
1604-00241	970 051 423 0	45
1604-00455	970 051 478 0	54

ZF		
0501002742	970 051 169 0	35
0501002836	470 051 114 0	26
0501004074	970 051 157 0	33
0501004575	970 051 176 0	36
0501005065	970 051 183 0	37
0501005138	970 051 172 0	36
0501005396	970 051 176 0	36
0501005397	970 051 224 0	42
0501005422	970 051 183 0	37
0501005750	970 051 181 0	37
0501005830	970 051 414 0	45
0501006375	970 051 424 0	46
0501006515	970 051 224 0	42
0501006545	970 051 183 0	37
0501006570	970 051 423 0	45
0501006695	970 051 154 0	32
	970 051 181 0	37
0501006770	970 051 425 0	46
0501006795	970 051 424 0	46
0501006890	970 051 181 0	37
0501007075	970 051 435 0	48
0501007330	970 051 439 0	49
0501007540	970 051 440 0	49
0501007960	970 051 226 0	43
0501008280	970 051 601 0	55
0501008720	970 051 455 0	52
0501008846	970 051 100 0	27
0501204975	970 051 114 0	29
0501205188	970 051 127 0	30
0501398958	970 051 150 0	32



Applicazioni per veicoli

DAF ... MAN

Applicazione per veicoli	Codice WABCO	Pagina
DAF		
45	970 190 028 0	58
85S	970 051 414 0	45
CF65	970 051 811 0	57
CF75	970 051 809 0	56
	970 051 810 0	56
	970 051 811 0	57
	970 051 824 0	57
	970 051 825 0	58
	970 051 826 0	58
CF85	970 051 809 0	56
	970 051 810 0	56
	970 051 824 0	57
	970 051 825 0	58
	970 051 826 0	58
F1300, F1500 F2300, F2500	970 051 114 0	29
F2800, F3300, F3600	970 051 169 0	35
FT3305 DKX FTG3300 DKX FTS3300 DKX FTS3303 DKX	970 051 102 0	28
LF45	970 190 028 0	58
XF95	970 051 809 0	56
	970 051 810 0	56
	970 051 824 0	57
	970 051 825 0	58
	970 051 826 0	58

Applicazione per veicoli	Codice WABCO	Pagina
XF105	970 051 826 0	58
Iveco		
P/PA	970 051 114 0	29
	970 051 126 0	30
P/PA 330-36 H	470 051 114 0	26
	970 051 127 0	30
P/PA 330-36 HAT	470 051 114 0	26
P/PA 330-36 HT	970 051 127 0	30
P/PA 330-36 HW	470 051 114 0	26
	970 051 127 0	30
P/PA veh	970 051 114 0	29
	970 051 126 0	30
MAN		
E2000	970 051 157 0	33
	970 051 414 0	45
F2000	970 051 414 0	45
F80	970 051 111 0	28
F90	970 051 157 0	33
	970 051 414 0	45
FOCL	970 051 432 0	47
	970 051 465 0	53
L2000	970 051 406 0	44
M2000L, M2000M		



Mercedes



Applicazione per veicoli	Codice WABCO	Pagina
M90	970 051 111 0	28
	970 051 157 0	33
TGA	970 051 412 0	44
	970 051 432 0	47
	970 051 466 0	53
TGL	970 051 432 0	47
	970 051 458 0	52
	970 051 465 0	53
TGM	970 051 432 0	47
	970 051 465 0	53
TGS	970 051 466 0	53
TGX		
U90	970 051 157 0	33

Mercedes

Actros	970 051 131 0	31
	970 051 431 0	47
	970 051 441 0	50
	970 051 443 0	50
	970 051 445 0	50
	970 051 454 0	52
Actros 2631 (K) (L)	970 051 158 0	33
	970 051 159 0	33
Actros MP2	970 051 431 0	47
Actros MP3		
Atego (modello brasiliano)	970 051 190 0	38
Atego 2: 1323 (L), 1324 (L) 1523 (L), 1524 (L)	970 051 151 0	32

Applicazione per veicoli	Codice WABCO	Pagina
Atego MP2	970 051 431 0	47
	970 051 441 0	50
Axor MP2	970 051 431 0	47
	970 051 441 0	50
Axor2	970 051 431 0	47
Evobus	970 051 436 0	48
LK	970 051 151 0	32
	970 051 158 0	33
	970 051 162 0	34
LN2	970 051 151 0	32
	970 051 162 0	34
MK	470 051 114 0	26
	970 051 131 0	31
	970 051 162 0	34
MK 1726-2527	970 051 137 0	31
MK 2422-2531	970 051 158 0	33
MK 2422-2531	970 051 159 0	33
MK1420-1827	970 051 151 0	32
NG	470 051 114 0	26
	970 051 131 0	31
	970 051 137 0	31
	970 051 159 0	33
NG 1422 (L)	970 051 128 0	30
NG 1424 (L)	970 051 151 0	32



Applicazione per veicoli	Codice WABCO	Pagina
NG 1622 (L), NG 1625 (L) NG 1628S (L) (S) (LS) NG 1633 (L), NG 1636 (L) NG 2222 (L), NG 2228 (L)	970 051 128 0	30
NG 3235 O 350 Turismo	970 051 158 0	33
O 404	970 051 154 0 970 051 158 0 970 051 159 0	32 33 33
O 500 Autobus	970 051 164 0	34
SK	470 051 114 0 970 051 131 0 970 051 162 0	26 31 34
SK 1729-2629	970 051 137 0	31
SK 2024	970 051 151 0	32
SK 2629-4844	970 051 158 0 970 051 159 0	33 33

Renault

AE	970 051 438 0	49
AE380, AE500	970 051 209 0	40
C210	164 217 630 8 164 217 740 8	25 26
C260	970 051 124 0	29
C260.19	164 217 680 8	25
C260.26	164 217 680 8	25
C280.19	164 217 680 8	25
C290	970 051 124 0	29
C290.19 (T), C290.26	164 217 680 8	25
C300.19, C300.26	164 217 680 8	25
CBH280	470 051 114 0	26
CBH340	970 051 209 0	40
CG191	164 217 670 8	25
CHB380	970 051 209 0	40

Applicazione per veicoli	Codice WABCO	Pagina
CLM280, CLM340, CLM380	970 051 124 0	29
CLR220	164 217 630 8 164 217 740 8	25 26
FR1-Autobus	970 051 124 0	29
G230TI, G260	970 051 124 0	29
G290	970 051 124 0	29
Gamme C	164 217 680 8 164 217 130 8 164 217 180 8 164 217 240 8	25 24 24 24
Gamme G	164 217 680 8 164 217 180 8	25 24
Gamme S	164 217 130 8 164 217 240 8	24 24
Gamme T	164 217 680 8 164 217 180 8	25 24
GB131, GB191	164 217 670 8	25
GBH260, GBH280	164 217 680 8	25
GBH280	970 051 124 0	29
GF231, GF231P GP131P GR191, GR231	164 217 670 8	25
GR280 (T) GRH305PR...GRH305T	164 217 680 8	25
GRH305T	164 217 670 8	25
Kerax	970 051 422 0 970 051 438 0	45 49
Magnum	970 051 209 0 970 051 402 0 970 051 438 0 970 051 218 0	40 44 49 42
Major Manager	970 051 124 0	29
Manager G290 Manager G330	970 051 209 0	40

Applicazione per veicoli	Codice WABCO	Pagina
Maxter	970 051 124 0	29
Medium	970 051 429 0	46
Midliner M140, M160, M200, M230	970 051 209 0	40
Midliner S170...S220	164 217 630 8 164 217 740 8	25 26
Midlum	970 051 430 0	47
Premium	970 051 171 0 970 051 402 0 970 051 422 0 970 051 438 0 970 051 218 0	35 44 45 49 42
Premium D7	970 051 601 0	55
Premium Route: 385.24T 400.24T, 420.24, 420.25	970 051 219 0	42
Premium2 Route: 410.25, 430.26, 450.25, 460.26		
R310, R330, R340 R365, R370, R390	970 051 124 0	29
TB191, TBH210	164 217 670 8	25
TBH260 TRACER Autobus	970 051 124 0	29

Scania

GPR82/93/112/142	970 051 193 0	39
GPR93 / 113	970 051 191 0	38
K82/93/112	970 051 193 0	39
serie 3: 143E/450, 143H/450, 143M/450	970 051 107 0	28

SNVI

C260	164 217 670 8 164 217 680 8	25 25
------	--------------------------------	----------

Applicazione per veicoli	Codice WABCO	Pagina
Volvo		
B7, B10, B12	970 051 192 0 970 051 194 0	39 39
F7, F10	970 051 194 0	39
F12	970 051 192 0	39
FH12, FH16	970 051 192 0 970 051 822 0 970 051 823 0	39 57 57
FL10	970 051 194 0	39
FL12	970 051 192 0	39
FL6, FL7	970 051 194 0	39
FM7	970 051 192 0 970 051 822 0 970 051 823 0	39 57 57
FM9	970 051 822 0 970 051 823 0	57 57
FM10	970 051 192 0 970 051 822 0	39 57
FM12	970 051 192 0 970 051 822 0 970 051 823 0	39 57 57
N10, N12	970 051 194 0	39
NH12	970 051 822 0 970 051 823 0	57 57
NL10, NL12	970 051 192 0	39
NL12 B58	970 051 194 0	39



Servofrizione

Panoramica applicazioni per veicoli

Codice WABCO Costruttori di automezzi / modelli

164 217 130 8	DAF	
	Renault	Gamme C, Gamme S
164 217 180 8	DAF	
	Renault	Gamme C, Gamme G, Gamme T
164 217 240 8	DAF	
	Renault	Gamme C, Gamme S
164 217 630 8	Renault	Midliner S170...S220 C210 CLR220
	Renault	CG191 GB131, GB191, GB231 GF231, GF231P GP131P, GR191, GR231 GRH305T TB191 TBH260
164 217 670 8	Renault	CG191 GB131, GB191, GB231 GF231, GF231P GP131P, GR191, GR231 GRH305T TB191 TBH260
	SNVI	C260
164 217 680 8	Renault	C260.19, C260.26 C280.19 C290.19 (T), C290.26 C300.19, C300.26 GBH260, GBH280 Gamme C, Gamme G, Gamme T GR280 (T) GRH305PR... GRH305T
	SNVI	C260
164 217 740 8	Renault	Midliner S170...S220 C210 CLR220,

Codice WABCO Costruttori di automezzi / modelli

470 051 114 0	DAF	
	IVECO	P/PA330-36 H P/PA330-36 HAT P/PA330-36 HW
470 051 114 0	MAN	
	Mercedes	NG MK SK
470 051 114 0	Renault	CBH280
	Renault	CBH280
884 503 606 0	Agrale	
884 503 728 0	VW	
970 051 100 0	VW	
970 051 101 0	VW	
970 051 102 0	DAF	FT3305 DKX FTG3300 DKX FTS3300 DKX FTS3303 DKX
	Iveco	
970 051 102 0	Mercedes	
	Scania	
970 051 107 0	DAF	
	Scania	serie 3: 143M/450 143H/450 143E/450

**Codice WABCO Costruttori di automezzi / modelli**

970 051 111 0	DAF	
	Iveco	
	MAN	F80 M90
	Neoplan	
970 051 114 0	DAF	F1300, F1500, F2300, F2500
	Iveco	P/PA P/PA veh
	Irisbus	
	MAN	
	Neoplan	
	Renault	
	Scania	
	Van Hool	
	VDL Bus	
970 051 124 0	DAF	
	Iveco	
	Renault	Manager, Maxter, Major: C260, C290 CLM280, CLM340, CLM380 FR1 Autobus G230TI, G260, G290 GBH280 R310, R330, R340, R365, R370, R390 TBH260 Tracer Autobus
	Scania	

Codice WABCO Costruttori di automezzi / modelli

970 051 125 0	VW	
970 051 126 0	DAF	
	Iveco	P/PA P/PA veh
	Neoplan	
	Renault	
970 051 127 0	DAF	
	Iveco	P/PA 330-36H P/PA 330-36HT P/PA 330-36HW
970 051 128 0	DAF	
	Ford	
	Mercedes	NG: 1422 (L) 1622 (L) 1625 (L) 1628 (L) (S) (LS) 1633 (L) 1636 (L) 2222 (L) 2228 (L)
	VW	
970 051 131 0	DAF	
	Mercedes	Actros MK NG SK
	Renault	
	Scania	



Codice WABCO Costruttori di automezzi / modelli

970 051 135 0	DAF	
	Renault	
	Scania	
	Van Hool	
970 051 137 0	DAF	
	Mercedes	SK 1729-2629 MK 1726-2527 NG
	Scania	
970 051 150 0	DAF	
970 051 151 0	DAF	
	Mercedes	Atego2 1323 (L) 1324 (L) 1523 (L) 1524 (L) LK/LN2 MK1420-1827 SK2024
970 051 154 0	Mercedes	O 404
	VDL Bus	
970 051 157 0	DAF	
	MAN	F90 E2000 M90 U90
	Scania	
	Van Hool	
970 051 158 0	DAF	
	Mercedes	Actros 2631 (K) (L) LK MK 2422-2531 NG 3235 SK 2629-4844 O 350 Turismo O 404
970 051 159 0	DAF	
	Mercedes	Actros 2631 (K) (L) MK 2422-2531 NG O 404 SK 2629-4844
	Renault	

Codice WABCO Costruttori di automezzi / modelli

970 051 161 0	Mercedes	
970 051 162 0	DAF	
	Mercedes	LK/LN2 MK SK
970 051 163 0	VW	
970 051 164 0	Mercedes	Autobus O500
	VW	
970 051 168 0	VDL Bus	
970 051 169 0	DAF	F2800 F3300 F3600
	Scania	
970 051 170 0	MAN	
970 051 171 0	DAF	
	Iveco	
	Renault	Premium
970 051 174 0	DAF	
	Mercedes	
970 051 176 0	DAF	
	MAN	
	Neoplan	
970 051 179 0	Mercedes	modello brasiliano
970 051 183 0	DAF	
	MAN	
	Scania	
970 051 184 0	Mercedes	
970 051 186 0	Mercedes	
970 051 190 0	Mercedes	Atego (modello brasiliano)
970 051 191 0	DAF	
	Scania	GPR93/113

**Codice WABCO Costruttori di automezzi / modelli**

970 051 192 0	DAF	
	Volvo	FM7, FM10, FM12 F12 FL12 FH12, FH16 NL10, NL12 B7, B10, B12
970 051 193 0	DAF	
	Scania	GPR 82/93/112/142 K82/93/112
970 051 194 0	DAF	
	Volvo	FL6, FL7 F7, F10 FL10 N10, N12 NL12 B58 B7, B10, B12
970 051 204 0	DAF	
	Iveco	
	Neoplan	
970 051 205 0	DAF	
	Iveco	
970 051 206 0	DAF	
970 051 209 0	DAF	
	Renault	AE380, AE500 CBH340, CHB380 Magnum Manager: G290, G330 Midliner: M140, M160, M200, M230
	Scania	
970 051 211 0	Van Hool	
970 051 214 0	MAN	
970 051 216 0	DAF	
	Renault	
970 051 217 0	DAF	
	MAN	

Codice WABCO Costruttori di automezzi / modelli

970 051 218 0	DAF	
	Renault	Magnum Premium
970 051 219 0	Renault	Premium: Route385.24T Route400.24T Route420.24 Route420.25, Premium2: Route410.25 Route430.26 Route450.25 Route460.26
	Scania	
970 051 220 0	DAF	
	Neoplan	
	VDL Bus	
970 051 224 0	DAF	
	MAN	
970 051 226 0	MAN	
	Otokar	
	Renault	Midlum
	Volvo	
970 051 227 0	Iveco	
970 051 229 0	VW	
970 051 402 0	DAF	
	Renault	Magnum Premium
970 051 406 0	DAF	
	MAN	L2000 M2000L M2000M
	Otokar	
970 051 412 0	DAF	
	MAN	TGA
	Scania	



Codice WABCO Costruttori di automezzi / modelli

970 051 414 0 DAF 85S
 MAN F2000
 F90
 E2000
 Renault
 Scania

970 051 422 0 Iveco
 Renault Kerax
 Premium

970 051 423 0 Daewoo
 DAF
 FAW
 Ford
 Hyundai
 Kinglong
 Scania
 Van Hool
 Yutong

970 051 424 0 DAF
 FAW
 Foton
 Iveco
 Kinglong
 MAN
 Scania
 Yutong
 Van Hool

970 051 429 0 DAF
 Iveco
 Renault Midlum

970 051 430 0 Renault Midlum

Codice WABCO Costruttori di automezzi / modelli

970 051 431 0 DAF
 Mercedes Actros
 Actros MP2/MP3
 Atego MP2
 Axor MP2
 Axor2
 Renault
 Scania

970 051 432 0 DAF
 MAN TGA
 TGL
 TGM
 FOCL

970 051 433 0 Mercedes

970 051 435 0 Iveco
 Kinglong
 Otokar
 Yutong

970 051 436 0 DAF
 Mercedes
 VDL Bus

970 051 438 0 CNHTC
 DAF
 Iveco
 Kinglong
 Renault AE
 Kerax
 Magnum
 Premium

970 051 439 0 CNHTC
 Foton
 Kinglong
 Yutong

**Codice WABCO Costruttori di automezzi / modelli**

970 051 441 0	DAF	
	MAN	
	Mercedes	Actros Atego MPII Axor MPII
	Scania	
970 051 443 0	Mercedes	Actros
970 051 445 0	Mercedes	Actros
970 051 446 0	MAN	
970 051 447 0	Nissan	
970 051 451 0	Otokar	
970 051 453 0	Nissan	
970 051 454 0	Mercedes	Actros
970 051 455 0	Ford	
	Iveco	
970 051 457 0	MAN	
970 051 458 0	MAN	TGL
970 051 459 0	Iveco	
970 051 460 0	Kinglong	
970 051 465 0	MAN	TGL TGM FOCL
970 051 466 0	MAN	TGA TGS TGX
970 051 473 0	CNHTC	
	Foton	
	Kinglong	
970 051 474 0	CNHTC	
	FAW	

Codice WABCO Costruttori di automezzi / modelli

970 051 478 0	FAW	
	Yutong	
970 051 482 0	FAW	
970 051 484 0	Iveco	
970 051 510 0	Iveco	
	Volvo	
970 051 601 0	DAF	
	Renault	Premium D7
	Volvo	
970 051 602 0	Renault	
970 051 604 0	Renault	
970 051 809 0	DAF	CF75, CF85 XF95
970 051 810 0	DAF	CF75, CF85 XF95
970 051 811 0	DAF	CF65, CF75
970 051 822 0	Volvo	FH12, FH16, FM7, FM9, FM10, FM12, NH12
970 051 823 0	Volvo	FH12, FH16, FM7, FM9, FM12, NH12
970 051 824 0	DAF	CF75, CF85, XF95
970 051 825 0	DAF	CF75, CF85, XF95
970 051 826 0	DAF	CF75, CF85, XF95, XF105
970 190 028 0	DAF	45 LF 45
	Scania	
970 190 036 0	DAF	



Servofrizione

164 217 130 8

164 217 130 8

Codice corrisp.	DAF	1518513
	Renault	5000249316

Applic. veicoli	DAF	
	Renault	Gamme C Gamme S



164 217 180 8

Codice corrisp.	DAF	1518515
	Renault	5000249501

Applic. veicoli	DAF	
	Renault	Gamme C Gamme G Gamme T



164 217 240 8

Codice corrisp.	DAF	1518516
	Renault	5000249184

Applic. veicoli	DAF	
	Renault	Gamme C Gamme S





164 217 630 8



164 217 630 8

Codice corrisp.	Renault	5000056922, 5000612923, 5000652497
Applic. veicoli	Renault	Midliner S170...S220, C210, CLR220
Kit di riparazione	720 216 000 8	tipici componenti usurati



164 217 670 8

Codice corrisp.	Renault	5000050272, 5000130533, 5000883250
	SNVI	5000883250
Applic. veicoli	Renault	CG191, GB131, GB191, GB231, GF231, GF231P, GP131P, GR191, GR231, GRH305T, TB191, TBH260
	SNVI	C260
Kit di riparazione	720 216 000 8	tipici componenti usurati



164 217 680 8

Codice corrisp.	Renault	5000883251
	SNVI	5000883251
Applic. veicoli	Renault	C260.19, C260.26, C280.19, C290.19 (T), C290.26, C300.19, C300.26, Gamme C, Gamme G, Gamme T, GBH260, GBH280, GR280 (T), GRH305PR...GRH305T
	SNVI	C260
Kit di riparazione	720 216 000 8	tipici componenti usurati





164 217 740 8

Codice corrisp.	Renault	5000053656, 5000053813, 5000652427, 5000652436
Applic. veicoli	Renault	Midliner S170...S220, C210, CLR220,
Kit di riparazione	720 204 000 8	tipici componenti usurati
	720 216 000 8	tipici componenti usurati



470 051 114 0

Codice corrisp.	DAF	68057
	IVECO	8122756, 957008
	MAN	81307256012
	Mercedes	A0012954706
	Renault	5000806808, 5000815677
	ZF	0501002836
Applic. veicoli	IVECO	P/PA330-36H, P/PA330-36HAT, P/PA330-36HW
	Mercedes	NG, MK, SK
	Renault	CBH280
Kit di riparazione	470 051 006 2	tipici componenti usurati
Mezzo idraulico	Liquido freni	



884 503 606 0

Applic. veicoli	Agrale
Mezzo idraulico	Liquido freni



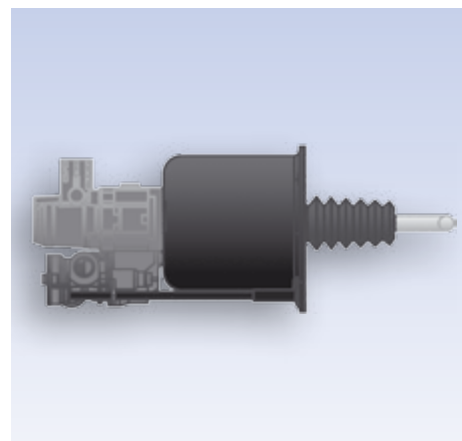


884 503 728 0

Codice corrisp.	VW	2W0721257
------------------------	----	-----------

Applic. veicoli	VW
------------------------	----

Mezzo idraulico	Liquido freni
------------------------	---------------

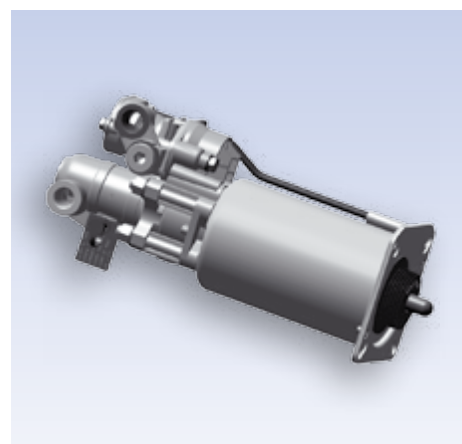


970 051 100 0

Codice corrisp.	VW	2Z0721261A
	ZF	0501008846

Applic. veicoli	VW
------------------------	----

Mezzo idraulico	Liquido freni
------------------------	---------------



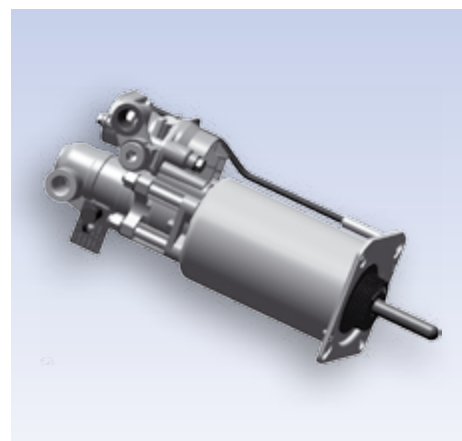
970 051 101 0

Codice corrisp.	VW	2Z0721261D
------------------------	----	------------

Applic. veicoli	VW
------------------------	----

Kit di riparazione	970 051 997 2	tipici componenti usurati
---------------------------	---------------	---------------------------

Mezzo idraulico	Liquido freni
------------------------	---------------





970 051 102 0 / 970 051 102 7

Codice corrisp.	DAF	658882, 262077, 624993
	Iveco	04776623, 42064599
	Mercedes	A6992950018
	Scania	1935585
Applic. veicoli	DAF	FT3305 DKX, FTG3300 DKX, FTS3300 DKX, FTS3303 DKX
	Iveco	
	Mercedes	
	Scania	
Kit di riparazione	970 051 904 2	tipici componenti usurati
Mezzo idraulico	Liquido freni	



970 051 107 0 / 970 051 107 7

Codice corrisp.	DAF	1518242, 1505259
	Scania	343362, 345362, 579027, 1935586, 575181
Applic. veicoli	DAF	
	Scania	serie 3: 143M/450, 143H/450, 143E/450
Kit di riparazione	970 051 906 2	tipici componenti usurati
	970 051 006 2	Valvola di comando
	970 051 936 2	Vite di sfianto
Mezzo idraulico	Liquido freni	



970 051 111 0 / 970 051 111 7

Codice corrisp.	DAF	1518243
	Iveco	02984590, 93156099
	MAN	81307256026, 81307256027
	Neoplan	040320400, 81307256026
Applic. veicoli	DAF	
	Iveco	
	MAN	F80, M90
	Neoplan	
Kit di riparazione	970 051 905 2	tipici componenti usurati
	970 051 006 2	Valvola di comando
Mezzo idraulico	Liquido freni	





970 051 114 0 / 970 051 114 7

Codice corrisp.	DAF	659807, 1519272R
	Irisbus	500362256
	Iveco	01261885, 02477724
	MAN	85300019892, 99114230001
	Neoplan	040320200
	Renault	5021170431
	Scania	1935588
	Van Hool	637209480
	VDL Bus	20186981
	ZF	0501204975

Applic. veicoli	DAF	F2500, F2300, F1300, F1500
	Iveco	P/PA, P/PA veh
	MAN, Neoplan, Renault, Scania	

Kit di riparazione	970 051 904 2	tipici componenti usurati
---------------------------	---------------	---------------------------

Mezzo idraulico	Liquido freni
------------------------	---------------



970 051 124 0 / 970 051 124 7

Codice corrisp.	DAF	1518244, 1505137
	Iveco	503135313
	Renault	5000787875, 5001832980
	Scania	1935589

Applic. veicoli	DAF	
	Renault	Manager, Maxter, Major; C260, C290, CLM280, CLM340, CLM380, FR1 Autobus, G230TI, G260, G290, GBH280, R310, R330, R340, R365, R370, R390, TBH260, Tracer Autobus
	Scania	

Kit di riparazione	970 051 006 2	Valvola di comando
	970 051 906 2	tipici componenti usurati

Mezzo idraulico	Liquido freni
------------------------	---------------



970 051 125 0

Codice corrisp.	VW	2W0 721257A
------------------------	----	-------------

Mezzo idraulico	Liquido freni
------------------------	---------------





970 051 126 0 / 970 051 126 7

Codice corrisp.	DAF	1518245, 659807, 1505138
	Iveco	00956047, 01261885, 02477724, 42037229, 42037766, 42061949
	Neoplan	042320200, 11010070
	Renault	5021170432

Applic. veicoli	DAF	
	Iveco	P/PA, P/PA veh
	Neoplan	
	Renault	

Kit di riparazione 970 051 904 2 tipici componenti usurati

Mezzo idraulico Liquido freni



970 051 127 0 / 970 051 127 7

Codice corrisp.	DAF	1519273
	Iveco	04791101
	Neoplan	040320100, 11009896
	ZF	0501205188

Applic. veicoli Iveco P/PA 330-36H, P/PA 330-36HT,
P/PA 330-36HW

Kit di riparazione 970 051 906 2 tipici componenti usurati
970 051 006 2 Valvola di comando

Mezzo idraulico Liquido freni



970 051 128 0

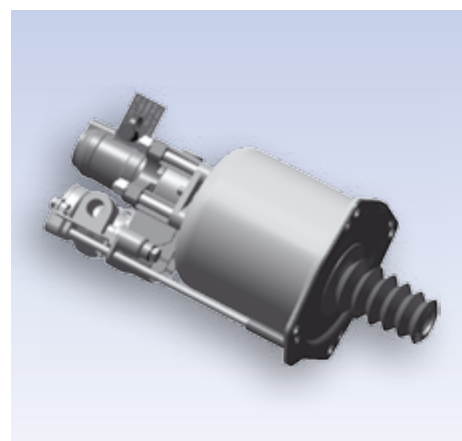
Codice corrisp.	DAF	1518246
	Ford	XC457K626AA
	Mercedes	A0012955607
	VW	TAR721257

Applic. veicoli Mercedes NG: 1422 (L), 1622 (L), 1625 (L),
1628 (L) (S) (LS), 1633 (L), 1636 (L),
2222 (L), 2228 (L)

VW

Kit di riparazione 970 051 906 2 Valvola di comando

Mezzo idraulico Liquido freni





970 051 131 0 / 970 051 131 7

Codice corrisp.	DAF	1518247, 1505139
	Mercedes	A0012953107, A0012956707
	Renault	5021170433
	Scania	1935590

Applic. veicoli	DAF	
	Mercedes	Actros, MK, NG, SK
	Renault	
	Scania	

Kit di riparazione 970 051 903 2 tipici componenti usurati

Mezzo idraulico Liquido freni



970 051 135 0 / 970 051 135 7

Codice corrisp.	Van Hool	637210320
	DAF	1506453
	Renault	5021170434
	Scania	1935591

Applic. veicoli	DAF	
	Renault	
	Scania	
	Van Hool	

Kit di riparazione 970 051 910 2 tipici componenti usurati

Mezzo idraulico Liquido freni



970 051 137 0 / 970 051 137 7

Codice corrisp.	DAF	1518249, 1506454
	Mercedes	A0002950018
	Scania	1935592

Applic. veicoli	DAF	
	Mercedes	SK 1729-2629, MK 1726-2527, NG
	Scania	

Kit di riparazione 970 051 910 2 tipici componenti usurati

Mezzo idraulico Liquido freni





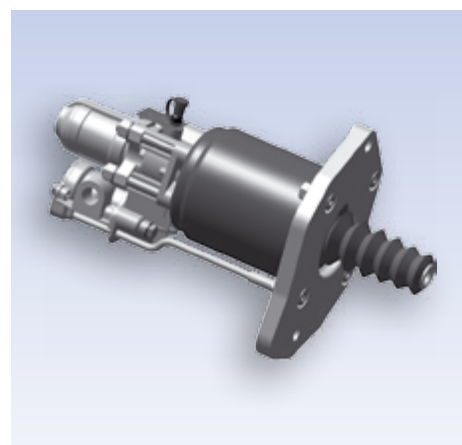
970 051 150 0

Codice corrisp.	DAF	753259
	ZF	0501398958
Applic. veicoli	DAF	
Kit di riparazione	970 051 910 2	tipici componenti usurati
Mezzo idraulico	Liquido freni	



970 051 151 0 / 970 051 151 7

Codice corrisp.	DAF	1518250, 1519276
	Mercedes	A0002950818
Applic. veicoli	DAF	
	Mercedes	Atego2 1323 (L), 1324 (L), 1523 (L), 1524 (L), LK/LN2, MK1420-1827, SK2024
Kit di riparazione	970 051 917 2	tipici componenti usurati
Mezzo idraulico	Liquido freni	



970 051 154 0

Codice corrisp.	Mercedes	0002952318
	VDL Bus	30009427
	ZF	0501006695
Applic. veicoli	Mercedes	O 404
	VDL Bus	
Kit di riparazione	970 051 911 2	tipici componenti usurati
Mezzo idraulico	Liquido freni	





970 051 157 0 / 970 051 157 7

Codice corrisp.	DAF	1518248, 1518251
	MAN	81307256054, 81307256055
	Scania	1935593
	Van Hool	10772982
	ZF	0501004074

Applic. veicoli	DAF	
	MAN	F90, E2000, M90, U90
	Scania	
	Van Hool	

Kit di riparazione	970 051 911 2	tipici componenti usurati
	970 051 006 2	Valvola di comando

Mezzo idraulico	Liquido freni
------------------------	---------------



970 051 158 0 / 970 051 158 7

Codice corrisp.	DAF	1506456, 1519277
	Mercedes	A0002951518

Applic. veicoli	DAF	
	Mercedes	Actros 2631 (K) (L), LK, MK 2422-2531, NG 3235, SK 2629-4844, O 350 Turismo, O 404,

Kit di riparazione	970 051 916 2	tipici componenti usurati
---------------------------	---------------	---------------------------

Mezzo idraulico	Liquido freni
------------------------	---------------



970 051 159 0 / 970 051 159 7

Codice corrisp.	DAF	1518252, 1505140
	Renault	5021170435
	Mercedes	A0002951418

Applic. veicoli	DAF	
	Mercedes	Actros 2631 (K) (L), MK 2422-2531, NG, O 404, SK 2629-4844
	Renault	

Kit di riparazione	970 051 916 2	tipici componenti usurati
---------------------------	---------------	---------------------------

Mezzo idraulico	Liquido freni
------------------------	---------------





970 051 161 0

Codice corrisp.	Mercedes	A0002951818
Applic. veicoli	Mercedes	
Kit di riparazione	970 051 918 2	tipici componenti usurati
Mezzo idraulico	Liquido freni	



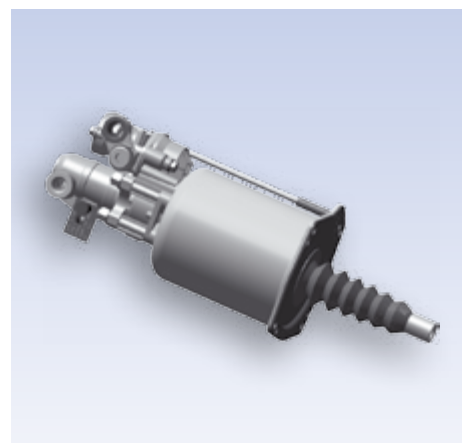
970 051 162 0

Codice corrisp.	DAF	1505261, 1518250
	Mercedes	A0002950818
Applic. veicoli	DAF	
	Mercedes	LK/LN2, MK, SK
Kit di riparazione	970 051 951 2	tipici componenti usurati
	970 051 917 2	tipici componenti usurati
Mezzo idraulico	Liquido freni	



970 051 163 0

Codice corrisp.	VW	2Z0721257
Applic. veicoli	VW	
Kit di riparazione	970 051 954 2	tipici componenti usurati
Mezzo idraulico	Liquido freni	



970 051 164 0

Codice corrisp.	Mercedes	A0002950718, A0002951318
	VW	2Z0721257
Applic. veicoli	Mercedes	Autobus O500
	VW	
Kit di riparazione	970 051 945 2	tipici componenti usurati
Mezzo idraulico	Liquido freni	





970 051 168 0

Codice corrisp.	VDL Bus	20216393
Applic. veicoli	VDL Bus	
Mezzo idraulico	Liquido freni	



970 051 169 0 / 970 051 169 7

Codice corrisp.	DAF	1518253, 1506457, 281009
	Scania	1935595
	ZF	0501002742
Applic. veicoli	DAF	F2800, F3300, F3600
	Scania	
Kit di riparazione	970 051 910 2	tipici componenti usurati
Mezzo idraulico	Liquido freni	



970 051 170 0

Codice corrisp.	MAN	81307256062
Applic. veicoli	MAN	
Kit di riparazione	970 051 919 2	tipici componenti usurati
Mezzo idraulico	Liquido freni	



970 051 171 0

Codice corrisp.	DAF	1519279
	Iveco	99434056
	Renault	5010244123
Applic. veicoli	DAF	
	Iveco	
	Renault	Premium
Kit di riparazione	970 051 944 2	tipici componenti usurati
Mezzo idraulico	Liquido freni	





970 051 172 0

Codice corrisp. ZF 0501005138

Mezzo idraulico Liquido freni



970 051 174 0

Codice corrisp. DAF 1506458
Mercedes A0002952318

Applic. veicoli DAF
Mercedes

Mezzo idraulico Liquido freni



970 051 176 0 / 970 051 176 7

Codice corrisp. DAF 1506459
MAN N1011010080
Neoplan 042321100
ZF 0501004575, 0501005396

Applic. veicoli DAF
MAN
Neoplan

Kit di riparazione 970 051 950 2 tipici componenti usurati

Mezzo idraulico Liquido freni





970 051 179 0

Codice corrisp.	Mercedes	A0002952118
Applic. veicoli	Mercedes	modello brasiliano
Kit di riparazione	970 051 982 2	tipici componenti usurati
Mezzo idraulico	Liquido freni	



970 051 181 0

Codice corrisp.	ZF	0501005750, 0501006695, 0501006890
Mezzo idraulico	Liquido freni	



970 051 183 0

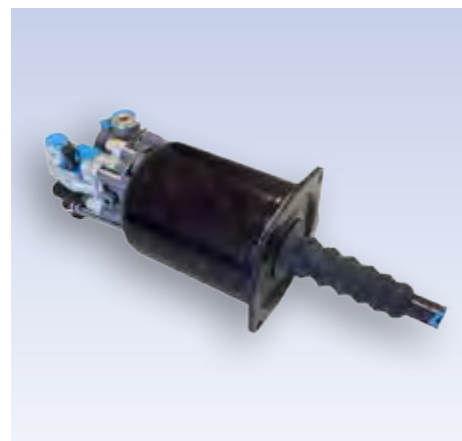
Codice corrisp.	DAF	1506460
	MAN	N1011011288
	Scania	1935596
	ZF	0501005065, 0501005422, 0501006545
Applic. veicoli	DAF MAN Scania	
Kit di riparazione	970 051 910 2	tipici componenti usurati
Mezzo idraulico	Liquido freni	





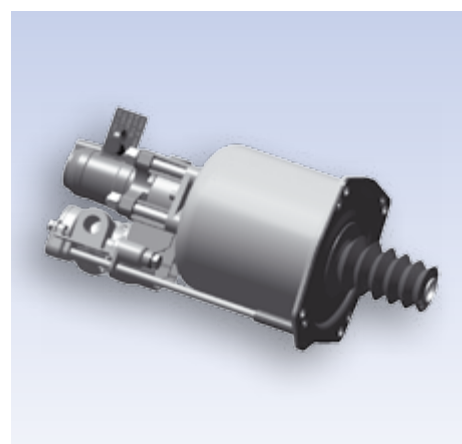
970 051 184 0

Codice corrisp.	Mercedes	A0002953618
Applic. veicoli	Mercedes	
Kit di riparazione	970 051 976 2	tipici componenti usurati
Mezzo idraulico	Liquido freni	



970 051 186 0

Codice corrisp.	Mercedes	A0002541447
Applic. veicoli	Mercedes	
Kit di riparazione	970 051 998 2	tipici componenti usurati
Mezzo idraulico	Liquido freni	



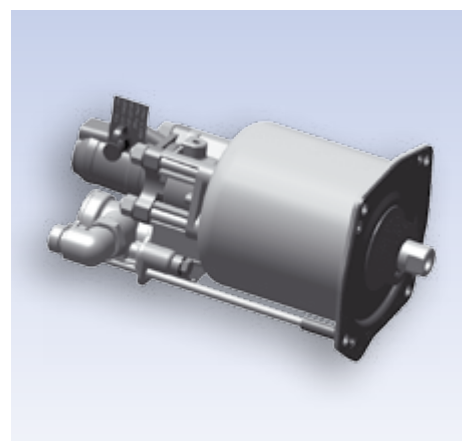
970 051 190 0 / 970 051 190 7

Codice corrisp.	Mercedes	A0002540147
Applic. veicoli	Mercedes	Atego (modello brasiliano)
Kit di riparazione	970 051 917 2	tipici componenti usurati
Mezzo idraulico	Liquido freni	



970 051 191 0

Codice corrisp.	DAF	1504842
	Kongsberg	622199AM
	Scania	1331770, 1747895
Applic. veicoli	Scania	GPR93/113
Kit di riparazione	970 051 906 2	tipici componenti usurati
Mezzo idraulico	Liquido freni	





970 051 192 0

Codice corrisp.	DAF	1504843
	Volvo	1521371, 1668501, 1671953
Applic. veicoli	Volvo	FM7, FM10, FM12, F12, FL12, FH12, FH16, NL10, NL12, B7, B10, B12
Kit di riparazione	970 051 906 2	tipici componenti usurati
Mezzo idraulico	Liquido freni	



970 051 193 0

Codice corrisp.	DAF	1504844
	Kongsberg	622107AM
	Scania	1747894, 360717
Applic. veicoli	Scania	GPR 82/93/112/142, K82/93/112
Kit di riparazione	970 051 906 2	tipici componenti usurati
Mezzo idraulico	Liquido freni	



970 051 194 0

Codice corrisp.	DAF	1504845
	Kongsberg	626392AM
	Volvo	1673067, 1655639
Applic. veicoli	Volvo	FL6, FL7, F7, F10, FL10, N10, N12, NL12 B58, B7, B10, B12
Kit di riparazione	970 051 906 2	tipici componenti usurati
Mezzo idraulico	Liquido freni	



970 051 204 0 / 970 051 204 7

Codice corrisp.	DAF	1519280
	Iveco	42062535
	Neoplan	042320300, 11010073
Applic. veicoli	DAF	
	Iveco	
	Neoplan	
Kit di riparazione	970 051 904 2	tipici componenti usurati
Mezzo idraulico	Liquido freni	





970 051 205 0

Codice corrisp.	DAF	1519281
	Iveco	104084
Applic. veicoli	DAF	
	Iveco	
Kit di riparazione	970 051 907 2	tipici componenti usurati
	970 051 937 2	tipici componenti usurati
Mezzo idraulico	Olio minerale	



970 051 206 0

Codice corrisp.	DAF	1506461
Applic. veicoli	DAF	
Kit di riparazione	970 051 938 2	tipici componenti usurati
Mezzo idraulico	Liquido freni	



970 051 209 0 / 970 051 209 7

Codice corrisp.	DAF	1518254, 1505260
	Renault	5000673126, 5001832977
	Scania	1935597
Applic. veicoli	DAF	
	Renault	AE380, AE500 CBH340, CHB380 Magnum, Manager: G290, G330 Midliner: M140, M160, M200, M230
	Scania	
Kit di riparazione	970 051 904 2	tipici componenti usurati
	970 051 909 2	tipici componenti usurati
	970 051 942 2	tipici componenti usurati
Mezzo idraulico	Liquido freni	





970 051 211 0

Codice corrisp.	Van Hool	637211820
Applic. veicoli	Van Hool	
Kit di riparazione	970 051 910 2	tipici componenti usurati
Mezzo idraulico	Liquido freni	



970 051 214 0

Codice corrisp.	MAN	81307256052
Applic. veicoli	MAN	
Kit di riparazione	970 051 909 2	tipici componenti usurati
	970 051 938 2	tipici componenti usurati
Mezzo idraulico	Liquido freni	



970 051 216 0

Codice corrisp.	DAF	1519282
	Renault	5000690163
Applic. veicoli	DAF Renault	
Kit di riparazione	970 051 959 2	tipici componenti usurati
Mezzo idraulico	Liquido freni	



970 051 217 0

Codice corrisp.	DAF	1506462
	MAN	81307256060
Applic. veicoli	DAF MAN	
Kit di riparazione	970 051 967 2	tipici componenti usurati
	970 051 938 2	tipici componenti usurati
	970 051 911 2	tipici componenti usurati
Mezzo idraulico	Liquido freni	





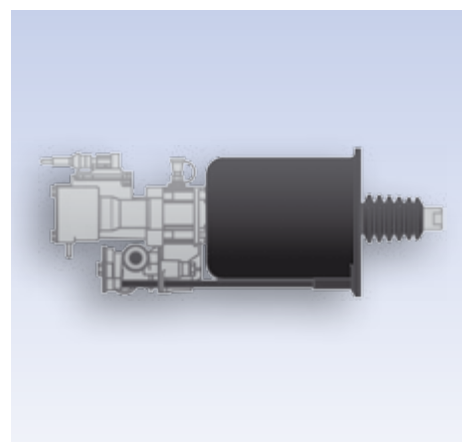
970 051 218 0 / 970 051 218 7

Codice corrisp.	DAF	1519283, 1519284
	Renault	5010244109, 5001837139
Applic. veicoli	DAF	
	Renault	Magnum, Premium
Kit di riparazione	970 051 937 2	tipici componenti usurati
	970 051 948 2	tipici componenti usurati
Mezzo idraulico	Liquido freni	



970 051 219 0 / 970 051 219 7

Codice corrisp.	Renault	5010244113, 5001837142
	Scania	1935598
Applic. veicoli	Renault	Premium: Route385.24T, 400.24T, Route420.24, Route420.25, Premium2: Route410.25, Route450.25, Route430.26, Route460.26
	Scania	
Kit di riparazione	970 051 958 2	tipici componenti usurati
Mezzo idraulico	Liquido freni	



970 051 220 0

Codice corrisp.	DAF	97539, 1506463
	Neoplan	11009899, 040320210
	VDL Bus	41506463
Applic. veicoli	DAF	
	Neoplan	
Kit di riparazione	970 051 910 2	tipici componenti usurati
	970 051 937 2	tipici componenti usurati
Mezzo idraulico	Liquido freni	



970 051 224 0

Codice corrisp.	DAF	1519285
	MAN	1261878
	ZF	0501005397, 0501006515
Applic. veicoli	DAF	
	MAN	
Kit di riparazione	970 051 938 2	tipici componenti usurati
	970 051 967 2	tipici componenti usurati
Mezzo idraulico	Liquido freni	



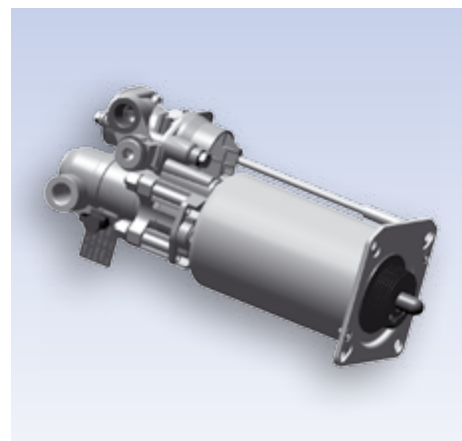


970 051 226 0

Codice corrisp.	Otokar	13H10-23250-AA
	Renault	5010639015
	Volvo	20757134, 20812661
	VW	2Z0721257A
	ZF	0501007960

Applic. veicoli	MAN	
	Otokar	
	Renault	Midlum
	Volvo	
	VW	

Mezzo idraulico Liquido freni



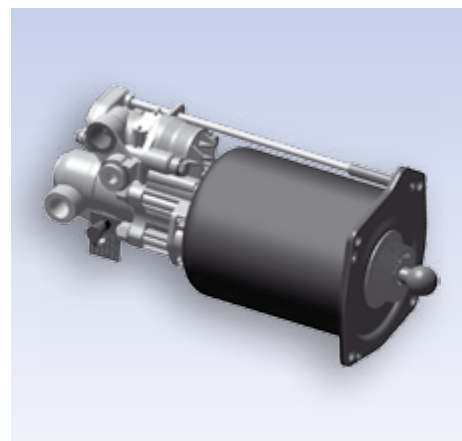
970 051 227 0

Codice corrisp.	Iveco	5801314040
------------------------	-------	------------

Applic. veicoli	Iveco
------------------------	-------

Kit di riparazione	970 051 938 2	tipici componenti usurati
	970 051 995 2	tipici componenti usurati

Mezzo idraulico Liquido freni

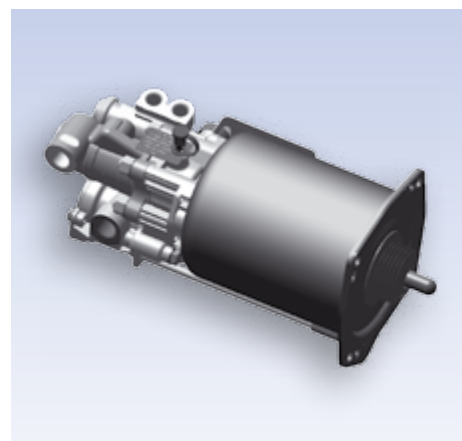


970 051 229 0

Codice corrisp.	VW	2Z0721257F
------------------------	----	------------

Applic. veicoli	VW
------------------------	----

Mezzo idraulico Liquido freni





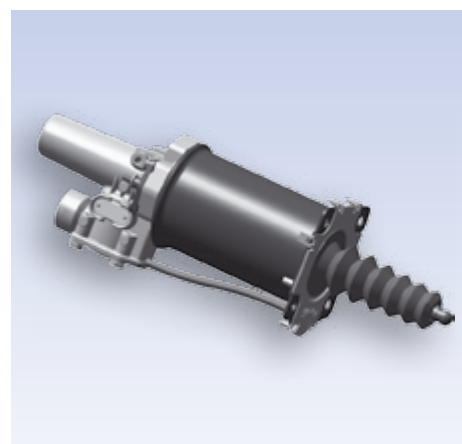
970 051 402 0 / 970 051 402 7

Codice corrisp.	DAF	1504826
	Renault	5001837387, 5010244401
Applic. veicoli	DAF	
	Renault	Magnum, Premium
Kit di riparazione	970 051 957 2	tipici componenti usurati
	970 051 960 2	Distributore 3/2
Mezzo idraulico	Liquido freni	



970 051 406 0

Codice corrisp.	DAF	1505141
	MAN	81307256049, 81307256067, 81307256069
	Otokar	13E40-22120-AA
Applic. veicoli	DAF	
	MAN	L2000, M2000L, M2000M
	Otokar	
Kit di riparazione	970 051 952 2	tipici componenti usurati
	970 051 962 2	tipici componenti usurati
Mezzo idraulico	Liquido freni	



970 051 412 0 / 970 051 412 7

Codice corrisp.	DAF	1506465
	Kongsberg	627052AM
	MAN	81307256084, 81307256107
	Scania	1935599
Applic. veicoli	DAF	
	MAN	TGA
	Scania	
Kit di riparazione	970 051 971 2	tipici componenti usurati
Mezzo idraulico	Olio minerale	





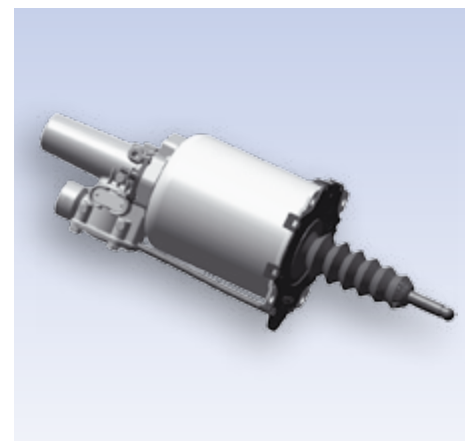
970 051 414 0 / 970 051 414 7

Codice corrisp.	DAF	1518255, 1505142
	Kongsberg	628027AM
	MAN	81307256064, 81307256065, 81307256086, 81307259064
	Scania	1935600
	Renault	5021170436
	ZF	0501 005 830

Applic. veicoli	DAF	85S
	MAN	F2000, F90, E2000
	Renault	
	Scania	

Kit di riparazione 970 051 961 2 tipici componenti usurati

Mezzo idraulico Liquido freni



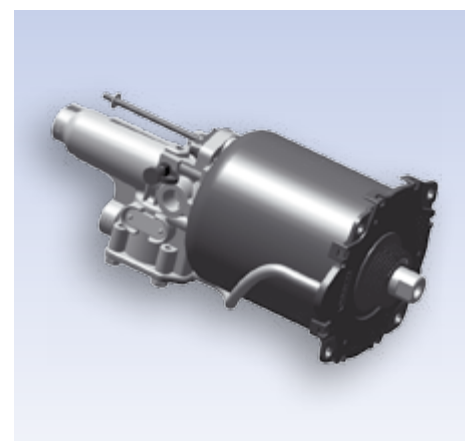
970 051 422 0

Codice corrisp.	Iveco	503135524, 504050909
	Renault	5010452512

Applic. veicoli	Iveco	
	Renault	Kerax, Premium

Kit di riparazione 970 051 973 2 tipici componenti usurati
970 051 961 2 tipici componenti usurati

Mezzo idraulico Liquido freni



970 051 423 0

Codice corrisp.	Daewoo	3329101151
	DAF	1506466
	FAW	1602305A70A
	Ford	7C467K626AA
	Hyundai	4170077000K
	Kinglong	216500010
	Scania	1935601
	Van Hool	10730817
	Yutong	1604-00241
	ZF	0501006570

Applic. veicoli vedi sopra (codice corrispondente)

Kit di riparazione 970 051 961 2 tipici componenti usurati

Mezzo idraulico Liquido freni





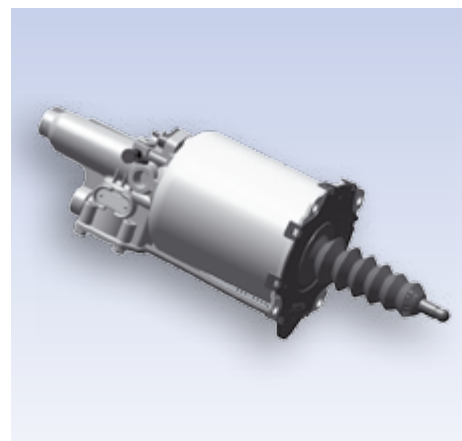
970 051 424 0

Codice corrisp.	DAF	1506467
	FAW	1602305-76A
	Foton	1612516205010
	Iveco	5010556022
	Kinglong	16MC1-04010, 216500050
	MAN	N2307160011
	Scania	1935602
	Yutong	1604-00213
	Van Hool	10709118
	ZF	0501006375, 0501006795

Applic. veicoli vedi sopra (codice corrispondente)

Kit di riparazione 970 051 961 2 tipici componenti usurati

Mezzo idraulico Liquido freni

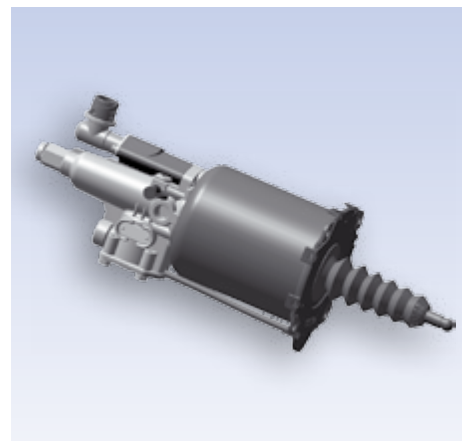


970 051 425 0

Codice corrisp. ZF 0501006770

Kit di riparazione 970 051 986 2 Sensore

Mezzo idraulico Liquido freni



970 051 429 0

Codice corrisp. DAF 1524050
Iveco 5001020992
Renault 5010452429

Applic. veicoli DAF
Iveco
Renault Midlum

Kit di riparazione 970 051 970 2 tipici componenti usurati

Mezzo idraulico Liquido freni





970 051 430 0

Codice corrisp.	Renault	5010452472
Applic. veicoli	Renault	Midlum
Kit di riparazione	970 051 970 2	tipici componenti usurati
Mezzo idraulico	Liquido freni	



970 051 431 0 / 970 051 431 7

Codice corrisp.	DAF	1506468, 1505143
	Kongsberg	625375AM
	Mercedes	A0002540047, A0002952818
	Renault	5021170437
	Scania	1935608
Applic. veicoli	DAF	
	Mercedes	Actros, Actros MP2, Actros MP3, Atego MP2, Axor MP2, Axor2
	Renault	
	Scania	
Kit di riparazione	970 051 974 2	tipici componenti usurati
	970 051 986 2	Sensore
Mezzo idraulico	Liquido freni	



970 051 432 0 / 970 051 432 7

Codice corrisp.	DAF	1527446
	MAN	81307256108
Applic. veicoli	DAF	
	MAN	TGA, TGL, TGM, FOCL
Kit di riparazione	970 051 977 2	tipici componenti usurati
	970 051 986 2	Sensore
Mezzo idraulico	Olio minerale	





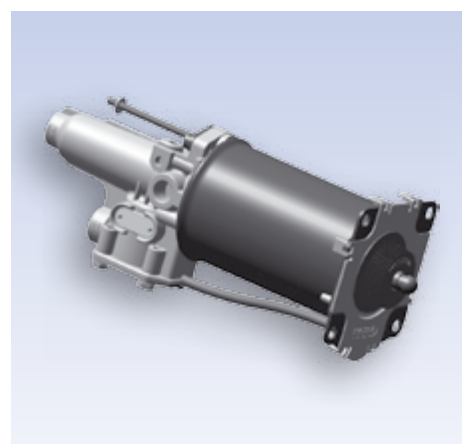
970 051 433 0

Codice corrisp.	Mercedes	A0002953718
Applic. veicoli	Mercedes	
Kit di riparazione	970 051 986 2	Sensore
Mezzo idraulico	Liquido freni	



970 051 435 0

Codice corrisp.	Iveco	5801275320
	Kinglong	16L02-04010
	Otokar	13F-10-23250-AA
	Yutong	1604-00204
	ZF	501007075
Applic. veicoli	Iveco Kinglong Otokar Yuton	
Kit di riparazione	970 051 970 2	tipici componenti usurati
Mezzo idraulico	Liquido freni	



970 051 436 0

Codice corrisp.	DAF	1147633, 1525406
	Mercedes	A0002540347
	VDL Bus	41147633
Codice corrisp.	DAF Mercedes VDL Bus	
Kit di riparazione	970 051 975 2	tipici componenti usurati
Mezzo idraulico	Liquido freni	





970 051 438 0 / 970 051 438 7

Codice corrisp.	CNHTC	WG9114230025/2, WG9719230025/1
	DAF	1519286, 1519287
	Iveco	504103066
	Kinglong	216500060
	Renault	5010245488, 5010245868, 5010452511

Applic. veicoli	CNHTC	
	DAF	
	Iveco	
	Kinglong	
	Renault	AE, Kerax, Magnum, Premium

Kit di riparazione	970 051 984 2	tipici componenti usurati
	970 051 960 2	Distributore 3/2
	970 051 961 2	tipici componenti usurati

Mezzo idraulico Liquido freni



970 051 439 0

Codice corrisp.	CNHTC	WG9719230025/1
	Foton	1425316202002
	Kinglong	16WY1-04010
	Yutong	1604-00210
	ZF	0501007330

Applic. veicoli	CNHTC	
	Foton	
	Kinglong	
	Yutong	

Kit di riparazione	970 051 984 2	tipici componenti usurati
	970 051 960 2	Distributore 3/2

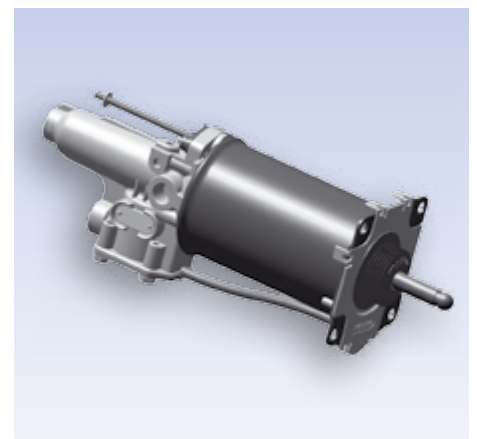
Mezzo idraulico Liquido freni



970 051 440 0

Codice corrisp.	ZF	0501007540
------------------------	----	------------

Mezzo idraulico Liquido freni





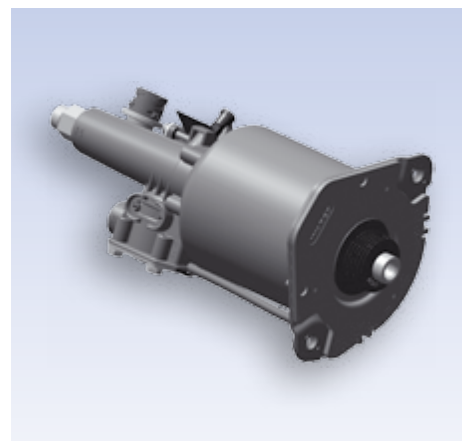
970 051 441 0

Codice corrisp.	DAF	1527600
	Kongsberg	629184AM
	MAN	81307256104
	Mercedes	A0002540447
	Scania	1935609

Applic. veicoli	DAF	
	MAN	
	Mercedes	Actros, Atego MP2, Axor MP2
	Scania	

Kit di riparazione	970 051 987 2	Valvola di comando
	970 051 986 2	Sensore

Mezzo idraulico Olio minerale



970 051 443 0

Codice corrisp.	Mercedes	A0002540747
------------------------	----------	-------------

Applic. veicoli	Mercedes	Actros
------------------------	----------	--------

Kit di riparazione	970 051 986 2	Sensore
	970 051 987 2	Valvola di comando

Mezzo idraulico Olio minerale



970 051 445 0

Codice corrisp.	Mercedes	A0002540847
------------------------	----------	-------------

Applic. veicoli	Mercedes	Actros
------------------------	----------	--------

Kit di riparazione	970 051 974 2	tipici componenti usurati
---------------------------	---------------	---------------------------

Mezzo idraulico Liquido freni





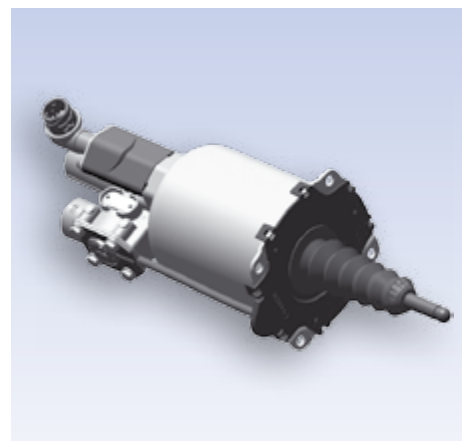
970 051 446 0

Codice corrisp.	MAN	81307256100
------------------------	-----	-------------

Applic. veicoli	MAN
------------------------	-----

Kit di riparazione	970 051 986 2	Sensore
---------------------------	---------------	---------

Mezzo idraulico	Liquido freni
------------------------	---------------



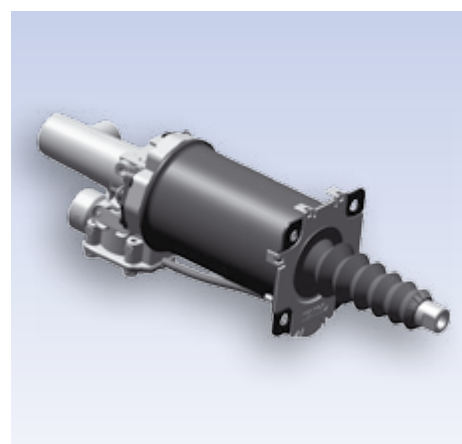
970 051 447 0

Codice corrisp.	Nissan	306209X401
------------------------	--------	------------

Applic. veicoli	Nissan
------------------------	--------

Kit di riparazione	970 051 962 2	tipici componenti usurati
---------------------------	---------------	---------------------------

Mezzo idraulico	Liquido freni
------------------------	---------------



970 051 451 0

Codice corrisp.	Otokar	13C35-23250-BA, 13C35-23251-AA
------------------------	--------	--------------------------------

Applic. veicoli	Otokar
------------------------	--------

Kit di riparazione	970 051 962 2	tipici componenti usurati
---------------------------	---------------	---------------------------

Mezzo idraulico	Liquido freni
------------------------	---------------



970 051 453 0

Codice corrisp.	Nissan	306209X401, 30620LA40A
------------------------	--------	------------------------

Applic. veicoli	Nissan
------------------------	--------

Mezzo idraulico	Liquido freni
------------------------	---------------





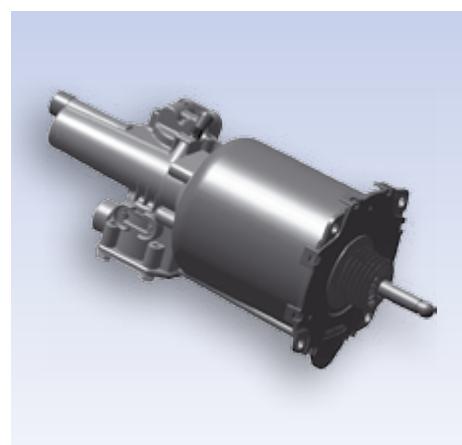
970 051 454 0

Codice corrisp.	Mercedes	A0002541247
Applic. veicoli	Mercedes	Actros
Kit di riparazione	970 051 986 2	Sensore
	970 051 994 2	tipici componenti usurati
Mezzo idraulico	Liquido freni	



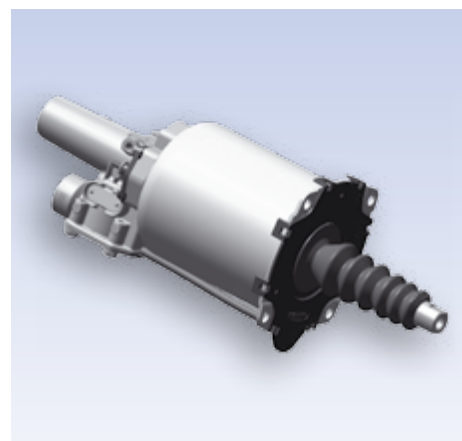
970 051 455 0

Codice corrisp.	Ford	7C467K626BA
	Iveco	504177095
	ZF	0501008720
Applic. veicoli	Ford	
	Iveco	
Mezzo idraulico	Liquido freni	



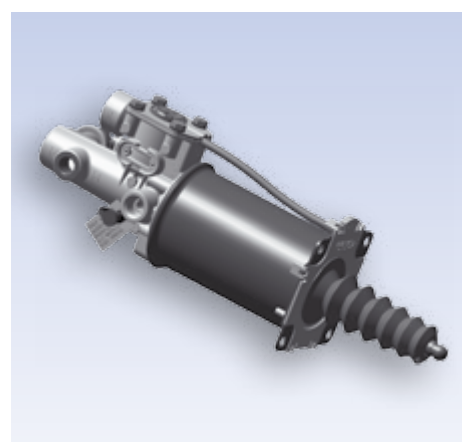
970 051 457 0

Applic. veicoli	MAN	
Kit di riparazione	970 051 961 2	tipici componenti usurati
Mezzo idraulico	Liquido freni	



970 051 458 0

Codice corrisp.	MAN	81307256114
Applic. veicoli	MAN	TGL
Kit di riparazione	970 051 986 2	Sensore
Mezzo idraulico	Olio minerale	





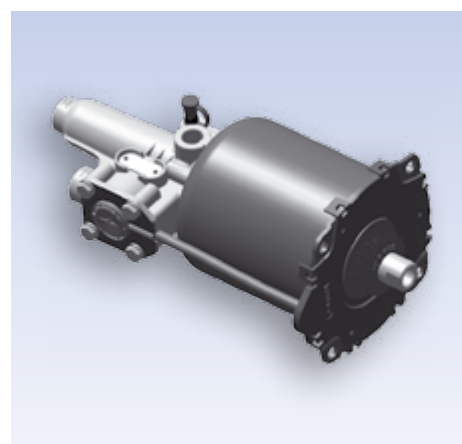
970 051 459 0

Codice corrisp.	Iveco	504177095
Applic. veicoli	Iveco	
Mezzo idraulico	Liquido freni	



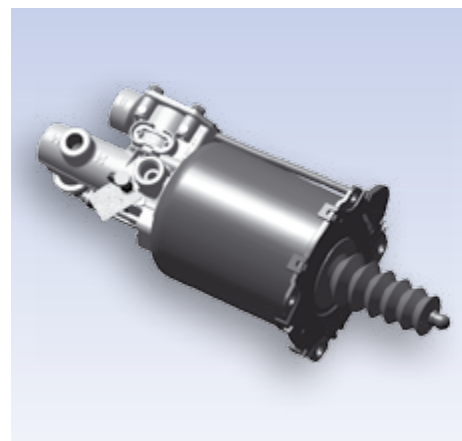
970 051 460 0

Codice corrisp.	Kinglong	16G42-04010
Applic. veicoli	Kinglong	
Kit di riparazione	970 051 973 2	tipici componenti usurati
Mezzo idraulico	Liquido freni	



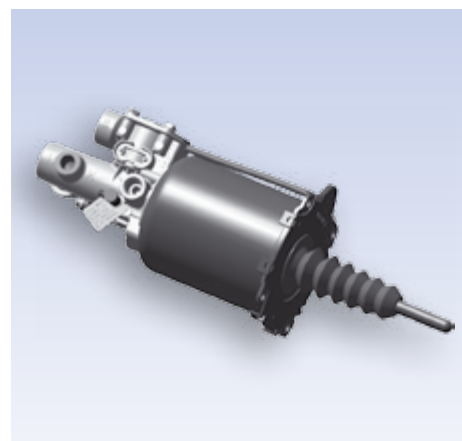
970 051 465 0

Codice corrisp.	MAN	81307256115
Applic. veicoli	MAN	TGL, TGM, FOCL
Mezzo idraulico	Olio minerale	



970 051 466 0

Codice corrisp.	MAN	81307256115
Applic. veicoli	MAN	TGA, TGX, TGS
Mezzo idraulico	Olio minerale	





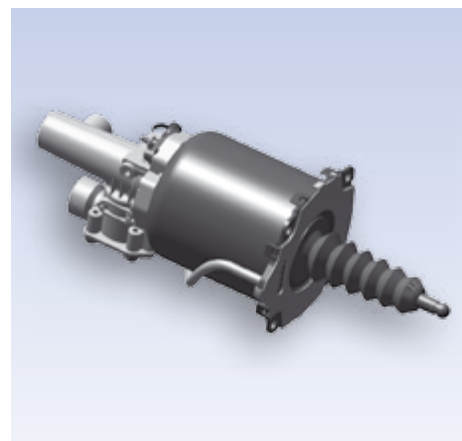
970 051 473 0

Codice corrisp.	CNHTC	WG8701230003, WG9725230041/2, WG9725230051/2
	Foton	1432116280002, 1693016205010
	Kinglong	16MC1-04010-C1

Applic. veicoli	CNHTC
	Foton
	Kinglong

Kit di riparazione	970 051 996 2	tipici componenti usurati
---------------------------	---------------	---------------------------

Mezzo idraulico	Liquido freni
------------------------	---------------



970 051 474 0

Codice corrisp.	CNHTC	WG9725230042/2, WG9725230052/2
	FAW	1602305-54B

Applic. veicoli	CNHTC
	FAW

Kit di riparazione	970 051 984 2	tipici componenti usurati
	970 051 961 2	tipici componenti usurati

Mezzo idraulico	Liquido freni
------------------------	---------------



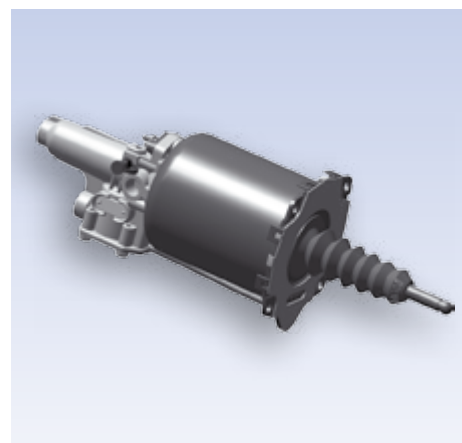
970 051 478 0

Codice corrisp.	FAW	1602305A70A/B
	Yutong	1604-00455

Applic. veicoli	FAW
	Yutong

Kit di riparazione	970 051 961 2	tipici componenti usurati
---------------------------	---------------	---------------------------

Mezzo idraulico	Liquido freni
------------------------	---------------



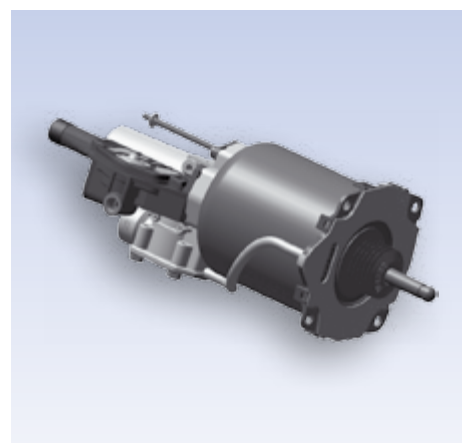
970 051 482 0

Codice corrisp.	FAW	1602305-54B
------------------------	-----	-------------

Applic. veicoli	FAW
------------------------	-----

Kit di riparazione	970 051 961 2	tipici componenti usurati
---------------------------	---------------	---------------------------

Mezzo idraulico	Liquido freni
------------------------	---------------





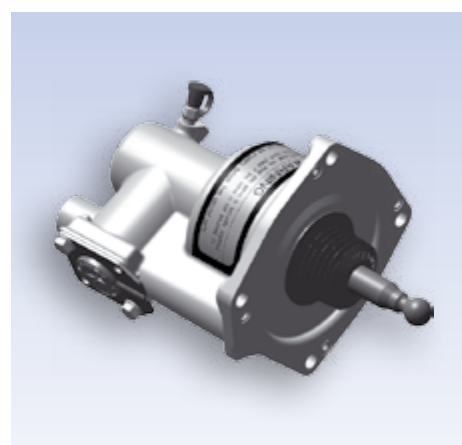
970 051 484 0

Codice corrisp.	Iveco	5801311227
Applic. veicoli	Iveco	
Mezzo idraulico	Liquido freni	



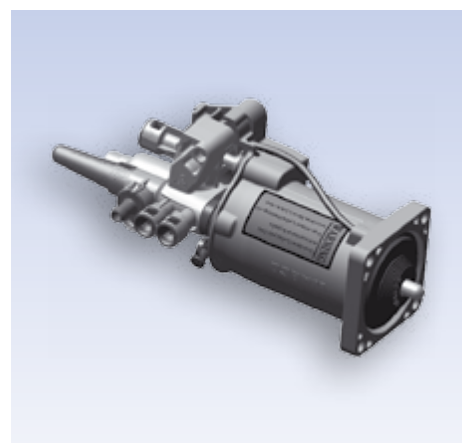
970 051 510 0

Codice corrisp.	Iveco	5801448335
	Volvo	20857740
Applic. veicoli	Iveco	
	Volvo	
Mezzo idraulico	Liquido freni	



970 051 601 0

Codice corrisp.	DAF	1519361
	Renault	7420933629
	Volvo	20857304
	ZF	501008280
Applic. veicoli	DAF	
	Renault	Premium D7
	Volvo	
Kit di riparazione	970 051 989 2	Raccordo filettato ad innesto
	970 051 990 2	Distributore 3/2
Mezzo idraulico	Liquido freni	





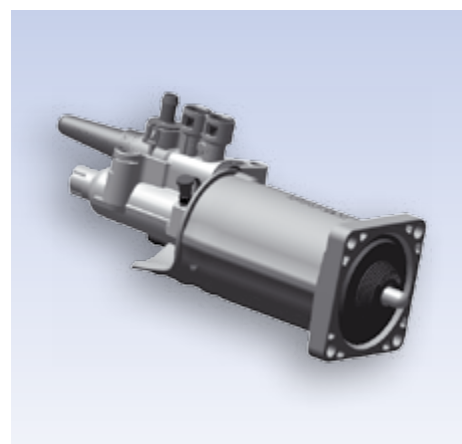
970 051 602 0

Codice corrisp.	Renault	7420933621
Applic. veicoli	Renault	
Kit di riparazione	970 051 989 2	Raccordo filettato ad innesto
	970 051 990 2	Distributore 3/2
Mezzo idraulico	Liquido freni	



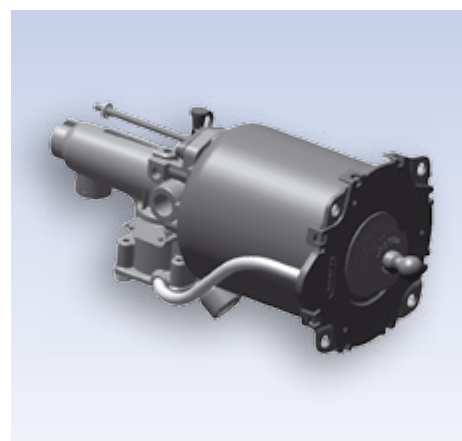
970 051 604 0

Codice corrisp.	Renault	7420875069
Applic. veicoli	Renault	
Kit di riparazione	970 051 989 2	Raccordo filettato ad innesto
	970 051 990 2	Distributore 3/2
Mezzo idraulico	Liquido freni	



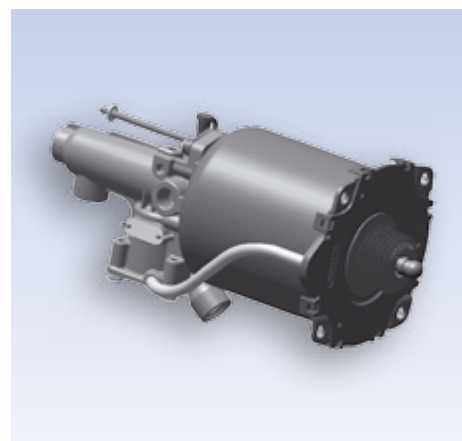
970 051 809 0

Codice corrisp.	DAF	1443522, 1443524, 1450047
	Kongsberg	628259AM, 628260AM, 628448AM
Applic. veicoli	DAF	CF75, CF85, XF95
Mezzo idraulico	Liquido freni	



970 051 810 0

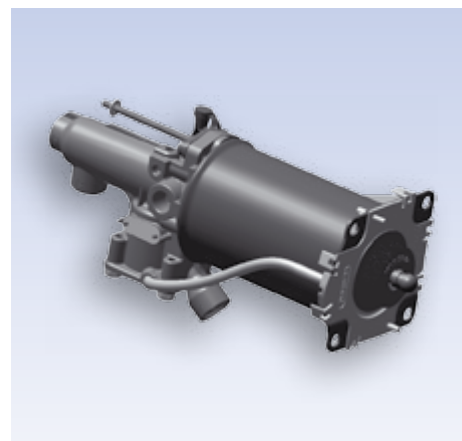
Codice corrisp.	DAF	1443530, 1443531
	Kongsberg	628275AM, 628450AM
Applic. veicoli	DAF	CF85, CF75, XF95
Mezzo idraulico	Liquido freni	





970 051 811 0

Codice corrisp.	DAF	1337007, 1443520, 1443521
	Kongsberg	626785AM, 628276AM, 628277AM
Applic. veicoli	DAF	CF65, CF75
Mezzo idraulico	Liquido freni	



970 051 822 0

Codice corrisp.	Kongsberg	629277AM
	Volvo	20524585
Applic. veicoli	Volvo	FH12, FH16, FM7, FM9, FM10, FM12, NH12
Mezzo idraulico	Liquido freni	



970 051 823 0

Codice corrisp.	Kongsberg	629276AM
	Volvo	20524584
Applic. veicoli	Volvo	FH12, FH16, FM7, FM9, FM12, NH12
Mezzo idraulico	Liquido freni	



970 051 824 0

Codice corrisp.	DAF	1443522, 1443524, 1450047
	Kongsberg	628259AM, 628260AM, 628448AM
Applic. veicoli	DAF	CF75, CF85, XF95
Mezzo idraulico	Liquido freni	





970 051 825 0

Codice corrisp.	DAF	1443530, 1443531
	Kongsberg	628275AM, 628450AM
Applic. veicoli	DAF	CF75, CF85, XF95
Mezzo idraulico	Liquido freni	



970 051 826 0

Codice corrisp.	DAF	1613228, 1617399
	Kongsberg	629135AM, 629134AM
Applic. veicoli	DAF	CF75, CF85, XF95, XF105
Mezzo idraulico	Liquido freni	



970 190 028 0

Codice corrisp.	DAF	1203176, 1518256
	Scania	1935610
Applic. veicoli	DAF	45, LF 45
	Scania	
Kit di riparazione	9701900032	tipici componenti usurati





970 190 036 0

Codice corrisp. DAF 1518289

Applic. veicoli DAF





All'acquisto di un prodotto WABCO, vogliate verificare se presenta le tipiche denominazioni dei prodotti WABCO (in particolare sulla confezione, gli adesivi e le targhette di identificazione), infatti, queste informazioni dimostrano che si tratta di un prodotto originale WABCO. In caso di dubbi, vogliate rivolgervi alla WABCO o ai vostri partner di vendita WABCO.

WABCO (NYSE:WBC) è uno dei fornitori leader in campo mondiale di tecnologia e sistemi di controllo per la sicurezza e l'efficienza dei veicoli industriali. Fondata quasi 150 anni fa, WABCO continua sulla strada dell'innovazione tecnologica nel settore dei sistemi d'automazione, di frenatura elettronica, stabilità, sospensione e trasmissione, forniti ai principali costruttori mondiali di veicoli commerciali, rimorchiati e autobus. Con un fatturato di 2,7 miliardi di Dollari (US\$) nel 2013, WABCO ha il proprio headquarter in Bruxelles, Belgio. Per maggiori informazioni, visitate il sito:

www.wabco-auto.com

© 2015 WABCO All rights reserved 815 050 204 3 / 01.2015

RIVENDITORE

WABCO