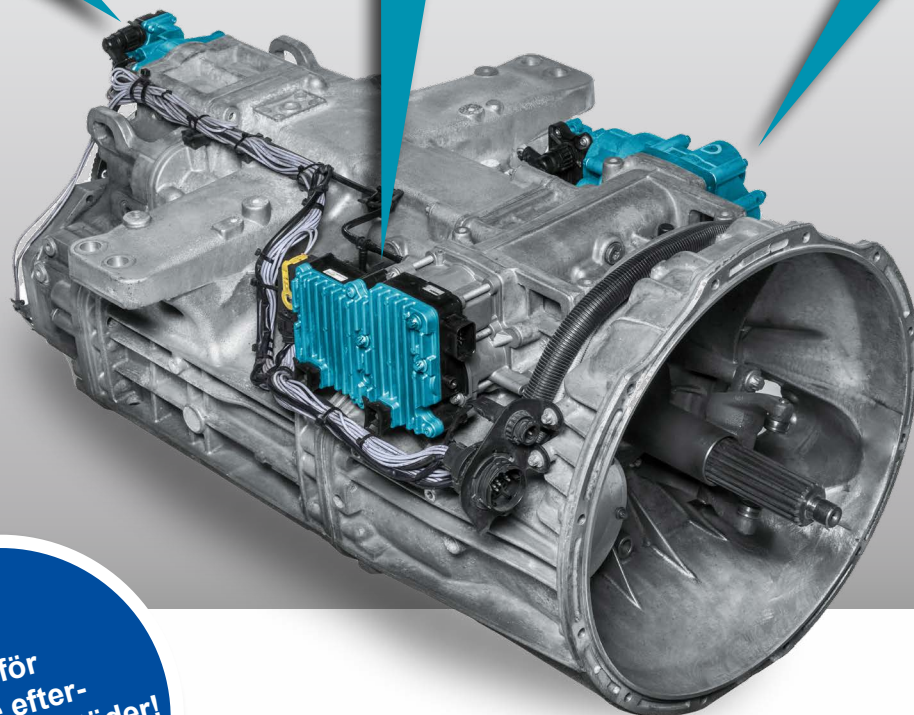
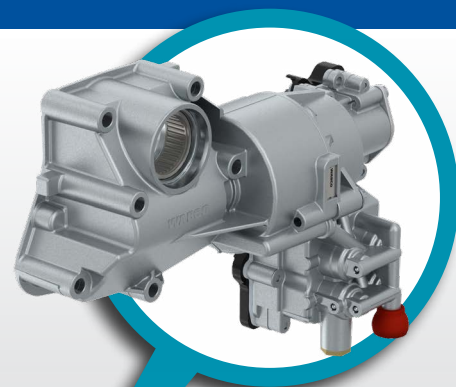
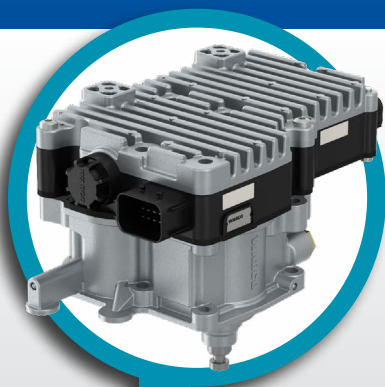
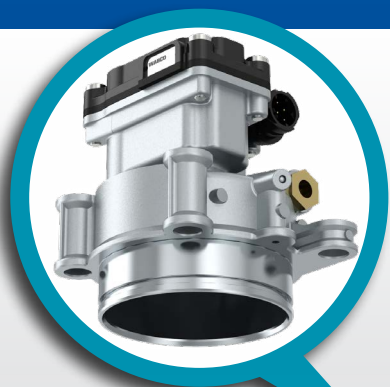


WABCO

AUTOMATISERAD MANUELL VÄXELLÅDA (AMT)

Eftermarknadslösningar
för växellådsstyrenheter i Daimler-fordon



Tillgänglig för
oberoende efter-
marknadsverkstäder!

WABCO HALVAUTOMATISK VÄXELLÅDA (AMT) FÖR BYTES- OCH REPARATIONS LÖSNINGAR FÖR EFTERMARKNADEN

LÅT DITT FÖRETAG VÄXA MED WABCO

WABCO:s lösningar med halvautomatisk växellåda (AMT, Automated Manual Transmission) minskar bränsleförbrukningen med optimerad växling. Dessutom hjälper de förare att avsevärt minska mekanisk förslitning och reducera fordonens stilleståndstid. Vår AMT-teknologi med tredje generationens Daimler halvautomatisk växellåda (AMT) lanserades för serieproduktion 2002. Sedan dess har den monterats i 600 000 lastbilar (i serieproduktion). För de flesta av dessa lastbilar har garantin löpt ut och innebär nu en gigantisk möjlighet för din verkstad ... Så se till att du är komplett utrustad för att serva dem!

ORIGINALDELAR SPELAR ROLL

De bibehåller dina delars unika egenskaper, passar garanterat perfekt och fungerar friktionsfritt. Inga problem för dina kunder, inga problem för dig. Vi erbjuder ett brett utbud av reparations-satser och komplett utrustning som täcker de flesta reparationsbehoven och är lättillgängliga via vårt världsomspännande distributionsnätverk.



ENKLARE ÄN DU TROR

Även om AMT reparationer verkar vara komplicerade monteras modulerna i Daimler AMT på växellådans yta. De gör att de är lätta att komma åt för reparationer utan att specialverktyg behövs och utan att hela växellådan måste plockas isär. Och WABCO vore inte WABCO om vi inte gjorde saker ännu lättare för dig genom att ge dig tillgång till:

■ ENKLA DIAGNOSGRÄNSSNITT

En mängd olika lösningar för att enkelt utföra diagnos på växellådans manöverdon som erbjuds av WABCO och WABCO Würth gör att felupptäckt kan göras snabbt och exakt.

■ SKRÄDDARSYDDA LÖSNINGAR FÖR UTBYTE OCH REPARATION

Ett antal kompletta reparationsutrustningar och reparations-satser uppfyller alla reparationsbehov

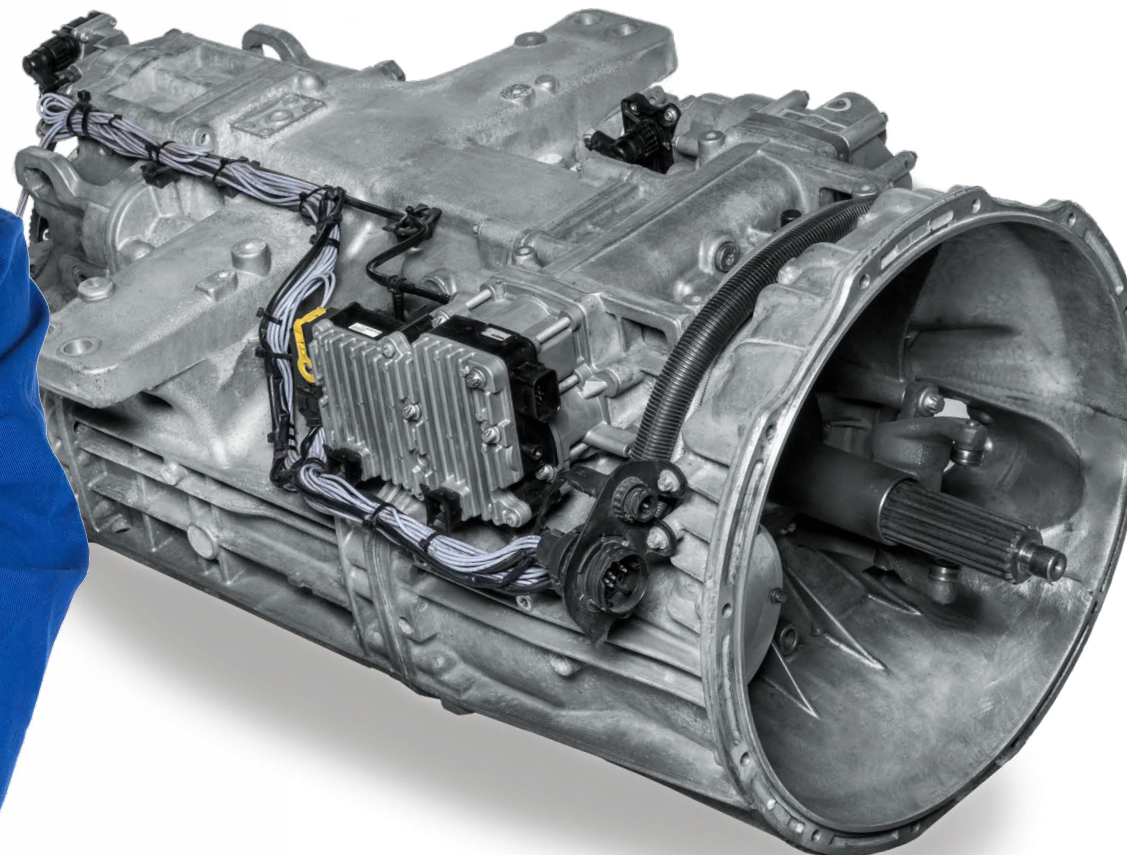
■ ENKEL INLÄRNINGSPROCEDUR

En enkel inlärningsprocedur som utförs efter reparationen säkerställer att fordonet är startklart igen

■ KOSTNADSFRI HANDLEDNING PÅ NÄTET

En kostnadsfri handledning visar reparation med alla tillgängliga reparations-satser, steg för steg

Läs mer detaljerad information på de följande sidorna.



ENKLARE ÄN DU TROR

■ ENKLA DIAGNOSGRÄNSSNITT

Den 3:e generationens DaimlerAMT kan diagnostiseras med flermärkeslösningar tillgängliga för eftermarknadsverkstäder. Både WABCO och WABCO Würth (W.EASY®) diagnosgränssnitt kan användas för Daimler applikationer. De erbjuds till ett konkurrensmässigt pris och är skräddarsydda för WABCO produkterna vilket ger maximal tillförlitlighet och noggrannhet när de används tillsammans med dessa kvalitetsprodukter.



Det grafiska användargränssnittet i WABCO Diagnostics Software för växellådans styrenhet för Daimler applikationer är tydligt strukturerat och enkelt att använda. Det omfattar alla diagnosfunktioner som behövs för att underhålla systemet och väcka det till liv igen:

- felsökning
- avläsning/radering av felkoder
- brett åtgärdsutbud (som kan väljas för dokumentation)
- aktivering
- parameterinställningar
- inlärningsfunktion



WABCO diagnos kräver ingen speciell hårdvara. Din vanliga dator med en ledig USB-port och ett Windows XP operativsystem (eller högre) är allt du behöver. Vi kan rekommendera den bärbara WABCO "Toughbook", en lämplig verkstadslösning som är stöttålig och tål smuts. Via On-Board Diagnostics (OBD) gränssnittet i förarhytten, kan datorn och ECU i lastbilen anslutas enkelt. WABCO erbjuder passande kablar till Daimler fordon.



■ SÅ HÄR BESTÄLLER DU DIAGNOSTIC SOFTWARE

- **WABCO Diagnostic Software** kan beställas och laddas ner från webbsidan MyWABCO:

<http://www.wabco-auto.com/mywabco> (Om du redan har ett användarkonto, logga in med ditt användarnamn och lösenord. Om du inte har ett användarkonto för MyWABCO måste du först registrera dig.) För att beställa Diagnostic Software, hittar du Beställ Diagnostic Software under "Snabbåtkomstlänkar" till vänster. Diagnostic Software kan beställas som:

- del av **komplettpaketet** artikelnummer 246 301 900 0
- del av **busspaketet** artikelnummer 246 301 902 0
- del av **dragfordonspaketet** artikelnummer 246 301 904 0
- separat programvara

Du hittar en aktuell Diagnostic Software översikt på <http://www.wabco.info/i/852>

- **W.EASY** kan beställas via WABCO Würth distributionsnätverk.

För mer information, se <http://www.wabcowuerth.com>

Varje W.EASY diagnoslösning (inklusive WABCO systemdiagnos) består av ett baspaket, till vilket individuell programvara/hårdvara kan läggas till.



ENKLARE ÄN DU TROR

■ SKRÄDDARSYDDA LÖSNINGAR FÖR UTBYTE OCH REPARATION

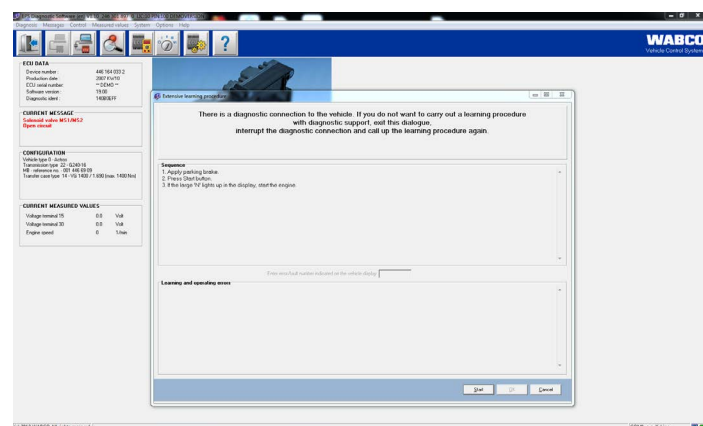
WABCO erbjuder skräddarsydda lösningar för utbyte och reparation för varje enskilt behov:

- original reservdelar som passar perfekt och har Original Equipment (OE) prestanda
- reparationsseter med originaldelar för enkla och kostnadseffektiva reparationer

WABCO gör AMT reparationer så okomplicerade som möjligt genom att erbjuda tydliga och detaljerade ritningar till varje reparationsset, vilka hjälper dig att förstå vad som finns inuti paketet och var vilken komponent är placerad. WABCO OE kvalitet innebär också att varje enskild del passar perfekt, utan behov av ytterligare modifieringar som att borra eller lägga till fästen.

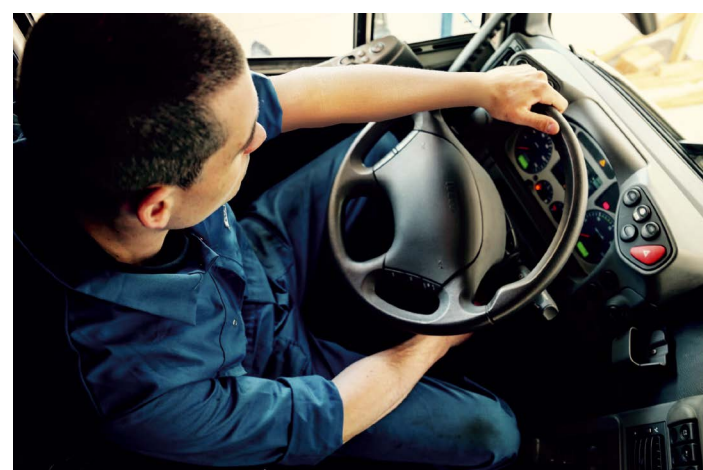
■ ENKEL INLÄRNINGSPROCEDUR

Efter reparationen kan du utföra en enkel inläring via en av procedurerna som beskrivs nedan, för att efterjustera växellådans inställningar och få tillbaka lastbilen ut på vägarna. Ingen OE nyckel behövs för att starta lastbilen igen.



Via WABCO Diagnostics Software:

1. Anslut bara systemet via OBD (Onboard diagnostics) gränssnittet.
2. Starta inlärningsprocedurerna via WABCO Diagnostics Software.
3. Följ instruktionerna i programvaran.



Via en manuell start i lastbilshyten:

1. Tryck på båda knapparna på spakenheten och vrid om tändningsnyckeln.
2. Starta motorn och håll båda knapparna intryckta. (Alla växlar växlas upp och ner komplett automatiskt.)
3. Inlärningsprocedurerna är avslutade när neutralläget har nåtts, vilket visas av ett "N" som dyker upp på displayen.

Instruktions-
video om
inläring



<http://www.wabco.info/i/951>

■ KOSTNADSFRI HANDLEDNING PÅ NÄTET

För att se till att du enkelt kan utföra reparationer och utbyten på AMT erbjuder WABCO en kostnadsfri handledning på nätet för reparationer av växellådans styrenhet. Du hittar all nödvändig reparationsinformation, inklusive en praktisk instruktionsvideo på WABCO företagets YouTube kanal:



<http://www.wabco.info/i/948>



<http://www.wabco.info/i/949>



<http://www.wabco.info/i/950>



<http://www.wabco.info/i/951>



VÄXELLÅDSKOMPONENTER TILL DAIMLER APPLIKATIONER

Tredje generationens AMT för Daimler applikationer är ett elektro-pneumatiskt växelsystem som används i nyttofordon. Växellådans manöverdon används för att driva växellådor i nyttofordon med max 16 växlar. Dess uppgift består i att snabbt utföra växlingar på ett sätt som är anpassat till den enskilda körsituationen.

Systemet är uppbyggt i moduler med tre huvudelement:

1. **2-positioncylinder (SELECT)**
2. **3-positioncylinder (GEAR SHIFT)**
3. **GP-cylinder (RANGE)**

För vart och ett av dessa huvudelement erbjuder WABCO speciella utbytes och/eller reparationslösningar med OE kvalitet. Och för var och en av dessa hittar du all specifik information du behöver på de följande sidorna.

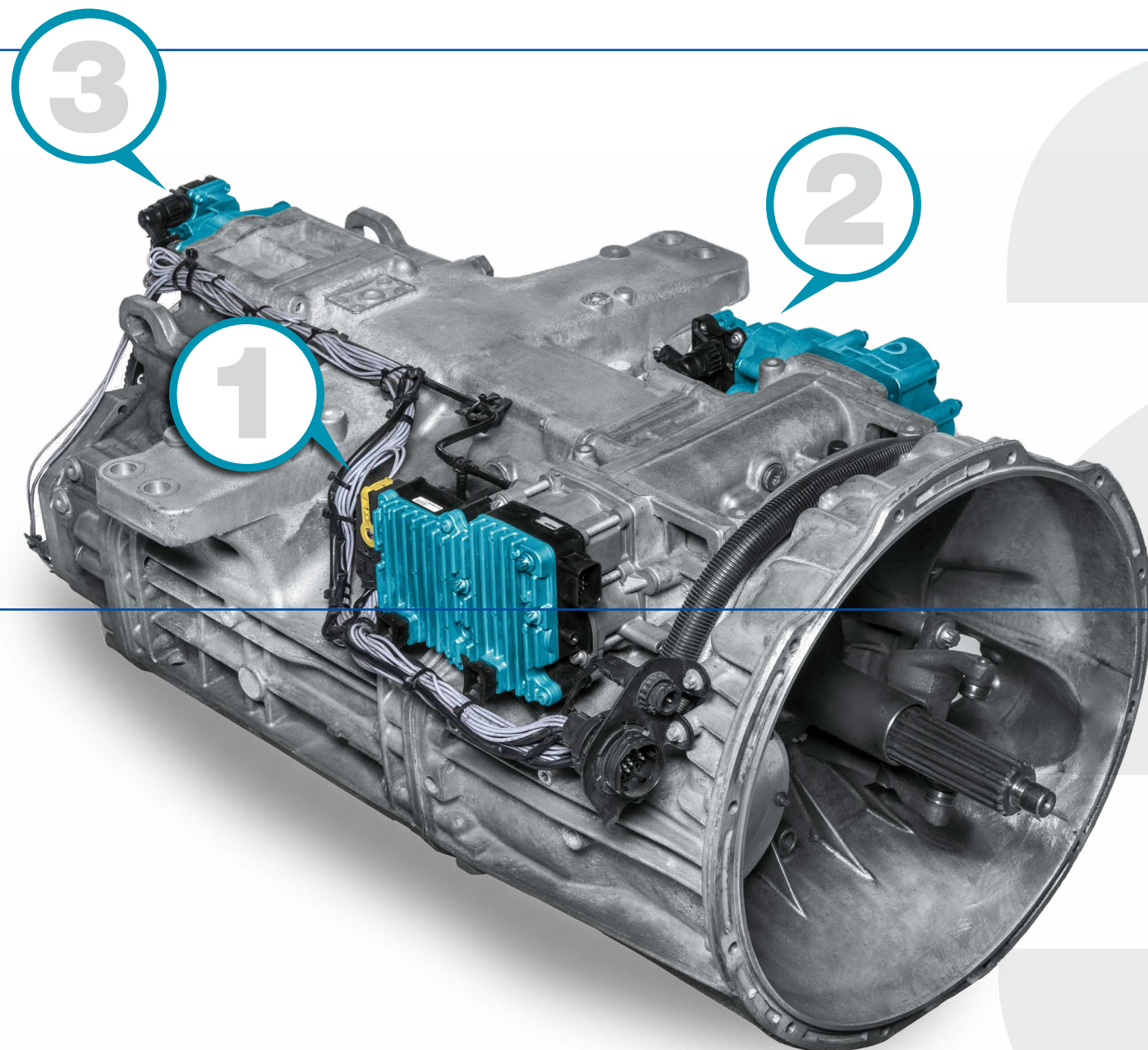
2-POSITION CYLINDER (SELECT)



3-POSITION CYLINDER (GEAR SHIFT)



GP-CYLINDER (RANGE)

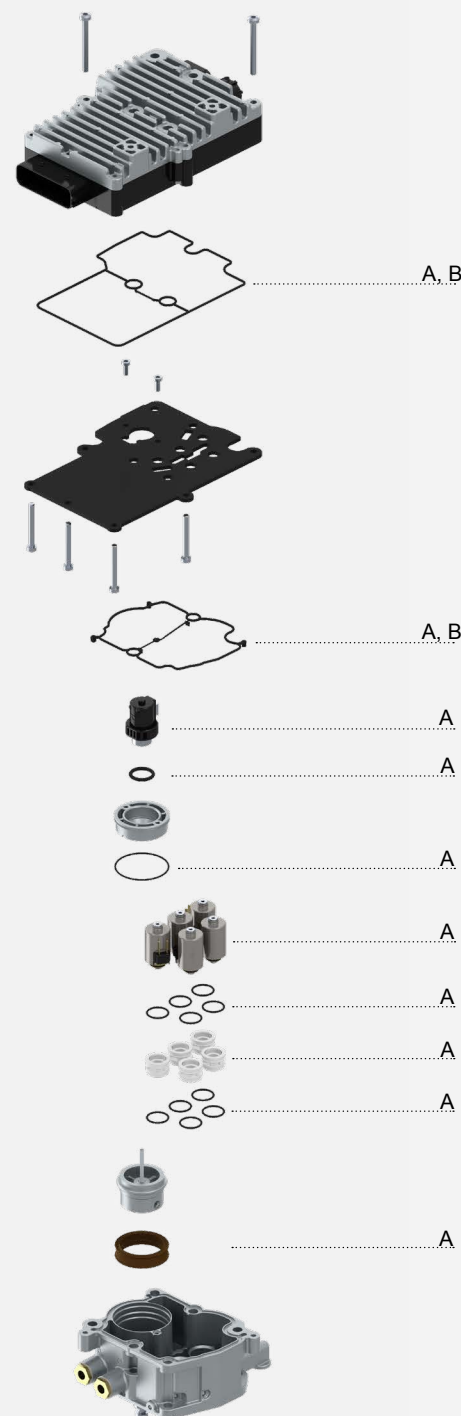
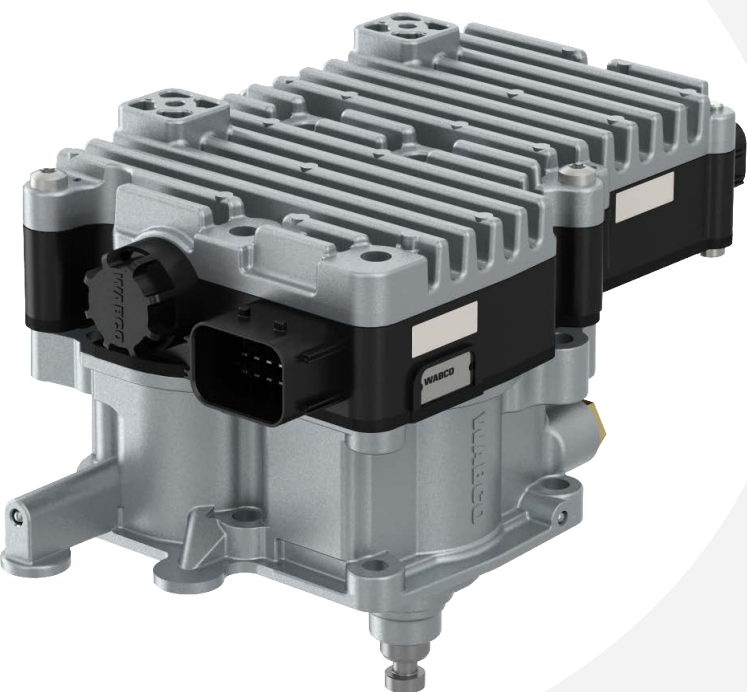


2-POSITIONCYLINDER (SELECT)

FUNKTION

Det finns två varianter av 2-positioncyllindern (välj): en för ständigt ingrepp och en för den synkroniserade växellådan. Hos båda varianterna utförs aktiveringen av fyra solenoidventiler för att skjuta in och dra ut kolven (väljarläge). Den största skillnaden mellan de båda varianterna ligger i programvaran. Dessutom aktiveras hos varianten med ständigt ingrepp, till skillnad från varianten med synkroniserat ingrepp, mellanväxelns broms av en extra solenoidventil.

DELSTRUKTUR



Instruktions-
video om
2-Position-
cylinder



<http://www.wabco.info/i/948>

TILLGÄNGLIGA WABCO LÖSNINGAR

För att förhindra att ECU skadas och undvika kostsamma reparationer rekommenderar vi att tätningar och mekaniska element inspekteras periodiskt. De tillgängliga WABCO reparationsseter hjälper dig att alltid hålla alla delar i gott skick.

WABCO REPARATIONSSATSER FINNS ATT FÅ FÖR TREDJE GENERATIONENS STYRENHETER FÖR VÄXELLÅDOR I DAIMLER APPLIKATIONER

Basutrustning WABCO detaljnummer	Basutrustning OE detaljnummer	Typ av växellåda	SYMBOL PÅ RITNING	
			A	B
			HUVUDKOMPONENTER	
			Solenoid sats	Tätningssats
			PRODUKTNUMMER OE REPARATIONSSATS	
			Endast eftermarknad	Endast eftermarknad
			WABCO ARTIKELNUMMER	
			421 351 007 2	421 351 008 2
421 351 135 0	A0022606463	ständigt ingrepp	X	X
421 351 136 0	A0022606263	synkroniserat ingrepp	X	X
421 351 137 0	A0022606163	synkroniserat ingrepp	X	X
421 351 138 0	A0022606363	synkroniserat ingrepp	X	X
421 351 140 0	A0022606663	ständigt ingrepp	X	X
421 351 144 0	A0022607063	ständigt ingrepp Fuso		X
421 351 151 0	A0022609063	synkroniserat ingrepp	X	X
421 351 152 0	A0022608963	synkroniserat ingrepp	X	X
421 351 153 0	A0022609163	synkroniserat ingrepp	X	X
421 351 154 0	A0022609463	ständigt ingrepp Fuso	X	X
421 351 155 0	A0022609363	ständigt ingrepp	X	X
421 351 156 0	A0022608363	ständigt ingrepp	X	X
421 351 165 0	A0032600163	ständigt ingrepp	X	X
421 351 167 0	A0032600463	ständigt ingrepp	X	X
421 351 171 0	A0032600963	synkroniserat ingrepp	X	X
421 351 172 0	A0032600863	synkroniserat ingrepp	X	X
421 351 173 0	A0032601063	synkroniserat ingrepp	X	X
421 351 174 0	A0032601463	ständigt ingrepp	X	X
421 351 175 0	A0032601163	ständigt ingrepp	X	X
421 351 176 0	A0032601363	ständigt ingrepp	X	X
421 351 177 0	A0032601263	ständigt ingrepp	X	X
421 351 178 0	A0032602263	ständigt ingrepp	X	X
421 351 179 0	A0032604163	ständigt ingrepp	X	X
421 351 184 0	A0032605863	ständigt ingrepp	X	X
421 351 186 0	A0032605063	ständigt ingrepp	X	X
421 351 187 0	A0032605963	ständigt ingrepp	X	X
421 351 188 0	A0032607463	ständigt ingrepp	X	X
472 405 001 0	A0024461309	Evobus ECU	X	X
472 405 003 0	A0024467509	Evobus ECU	X	X
472 405 004 0	A0034460509	Evobus ECU		X

3-POSITIONCYLINDER (GEAR SHIFT)

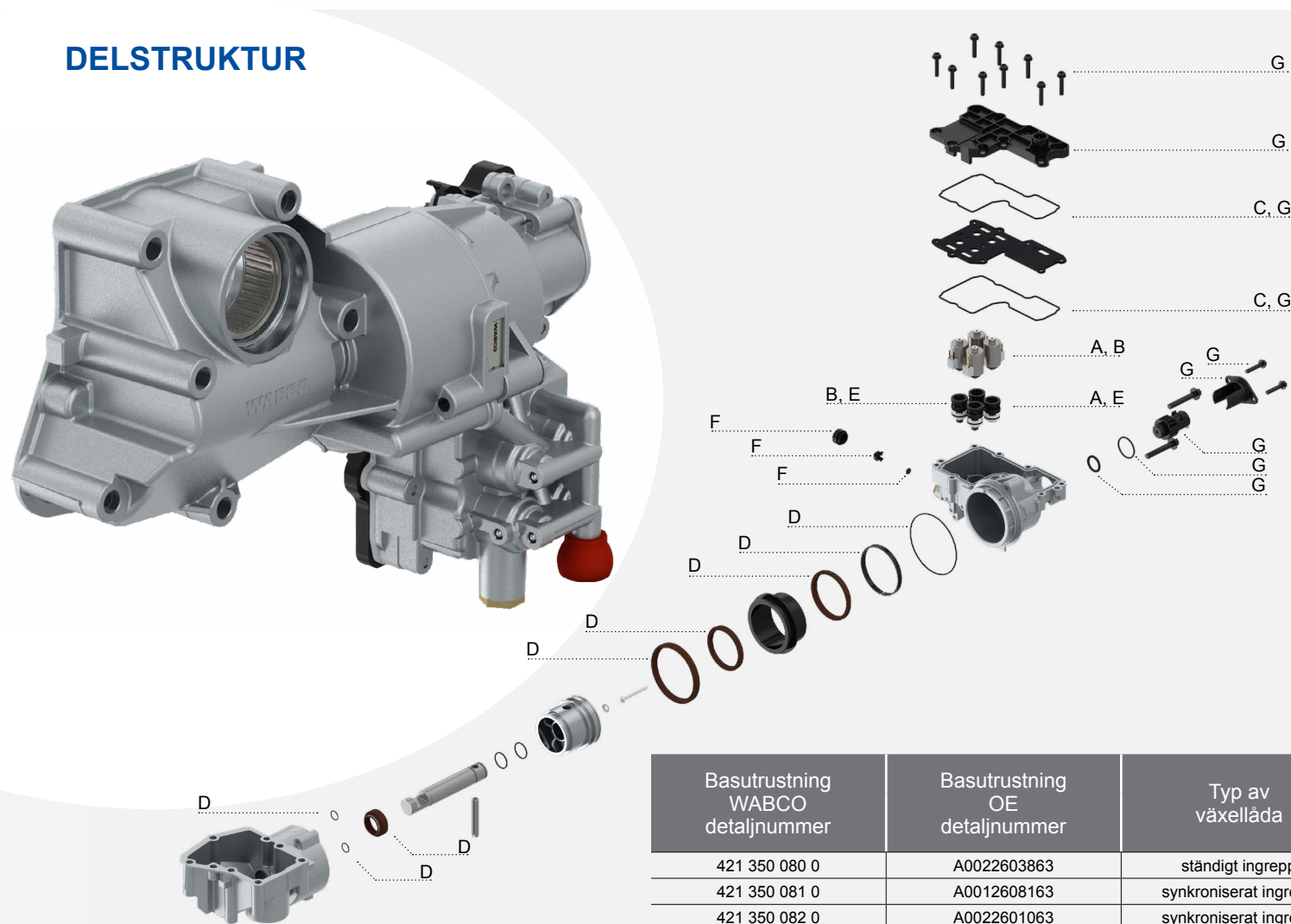
FUNKTION

Funktionen hos 3-positioncyllindern (växling) är att aktivera växelstängan i växellådan via en spak. En lokal ECU, integrerad i 2-positioncyllindern utlöser aktiveringen av solenoidventilerna och styr dem.

Det finns två olika varianter: en för ständigt ingrepp och en för den synkroniserade växellådan. Hos varianten med konstant ingrepp når växelstängan växellådan utan mellanliggande steg. Aktiveringen utförs med bara två solenoidventiler.

Hos varianten med synkroniserat ingrepp når växelstängan stopp inne i växellådan med flera mellanliggande steg. Aktiveringen styrs pneumatiskt med fyra solenoidventiler.

DELSTRUKTUR



Basutrustning WABCO detaljnummer	Basutrustning OE detaljnummer	Typ av växellåda
421 350 080 0	A0022603863	ständigt ingrepp
421 350 081 0	A0012608163	synkroniserat ingrepp
421 350 082 0	A0022601063	synkroniserat ingrepp
421 350 083 0	A0022608663	ständigt ingrepp
421 350 084 0	A0022608563	synkroniserat ingrepp
421 350 085 0	A0032602163	ständigt ingrepp
421 350 086 0	A0032602063	synkroniserat ingrepp
421 350 087 0	A9302600163 A0022608663 A0032602163	ständigt ingrepp
421 350 088 0	A9452603163 A0012608163 A0022601063 A0022608563 A0032602063	synkroniserat ingrepp
421 350 992 0	A0022608763	synkroniserat ingrepp
421 350 993 0	A0022608863	ständigt ingrepp

TILLGÄNGLIGA WABCO LÖSNINGAR

WABCO erbjuder ett stort utbud av reparationssatser för 3-positioncyllindern, vilka täcker de flesta reparationsfall. Om en reparation är väldigt komplex och kräver mycket tid, rekommenderar vi att hela enheten byts ut.

SPARA TID OCH PENGAR

GENOM ATT BESTÄLLA EN KOMPLETT UTBYTESENHET ELLER GENOM ATT BESTÄLLA WABCO REPARATIONSSATSER

Kompleta utbytesenheter

Basutrustning WABCO eftermarknad detaljnummer	Basutrustning WABCO OE detaljnummer	Basutrustning OE detaljnummer	Typ av växellåda	Beskrivning	WABCO ARTIKELNUMMER
421 350 087 0	421 350 083 0	A0022608663	ständigt ingrepp	komplett enhet	421 350 087 0
	421 350 085 0	A0032602163			
	421 350 087 0	A9302600163			
421 350 088 0	421 350 081 0	A0012608163	synkroniserat ingrepp	komplett enhet	421 350 088 0
	421 350 082 0	A0022601063			
	421 350 084 0	A0022608563			
	421 350 086 0	A0032602063			
	421 350 088 0	A9452603163			

Reparationssatser

SYMBOL PÅ RITNING						
A	B	C	D	E	F	G
HUVUDKOMponenter						
Solenoidventil, skivform	Solenoidventil, näsform	Packningssats	Tätningar cylinderaxel	Ventilhuvuden: 2x skivform, 2x näsform	Avgaskåpa	Höjdsensor, kretskort, packningssats
PRODUKTNUMMER OE REPARATIONSSATS						
A0025404997	A0025405097	A0002606968	A0002607068	A0002690444	A0002610982	A9455422518
WABCO ARTIKELNUMMER						
421 350 927 2	421 350 928 2	421 350 930 2	421 350 931 2	421 350 932 2	421 350 934 2	421 350 935 2
X		X	X		X	X
X	X	X	X	X	X	X
X	X	X	X	X	X	X
X		X	X		X	X
X	X	X	X	X	X	X
X	X	X	X	X	X	X
X		X	X		X	X
X	X	X		X		
X		X				

Instruktionsvideo om 3-Position-cylinder



<http://www.wabco.info/949>

GP- CYLINDER (RANGE)

FUNKTION

GP-cylindern (område) är placerad på en sida av växellådan och aktiverar växelstängens i växellådan med hjälp av två solenoidventiler som är integrerade i huskåpan. En lokal ECU, integrerad i 2-positionscylindern utlöser aktiveringen av ventilerna och styr dem.

DELSTRUKTUR



A
A
A

A

A

A

Instruktions-
video om GP
cylinder



<http://www.wabco.info/950>

TILLGÄNGLIGA WABCO LÖSNINGAR

WABCO erbjuder reparationsseter som täcker de flesta av dessa reparationsfall och kan användas både för den äldre och den nyare versionen områdescylindrar. Dessutom finns en komplett enhet för oberoende eftermarknadsverkstäder.

SPARA TID OCH PENGAR

GENOMATT BESTÄLLA EN KOMPLETT UTBYTESENHET ELLER GENOMATT BESTÄLLA WABCO REPARATIONSSATSER

Kompleta utbytesenheter

Basutrustning WABCO detaljnummer	Basutrustning OE detaljnummer	Typ av växellåda	Beskrivning	WABCO ARTIKELNUMMER
421 352 082 0	A0022609563	alla	komplett enhet	421 352 082 0

Reparationsseter

Basutrustning WABCO detaljnummer	Basutrustning OE detaljnummer	Typ av växellåda	WABCO ARTIKELNUMMER
421 352 080 0	A0012608463	alla	X
421 352 082 0	A0022609563	alla	X

SYMBOL PÅ RITNING	A
HUVUDKOMPONENTER	kretskort, avgaskåpa, packningssats
PRODUKTNUMMER OE REPARATIONSSATS	A0045407481
WABCO ARTIKELNUMMER	421 352 920 2

KOMPONENTER FÖR ÄLDRE DAIMLER AMT GENERATIONER

SERVA ÄLDRE FORDON

Eftersom många äldre lastbilar fortfarande finns ute på vägarna och därför kan behöva reparationer fortsätter WABCO att erbjuda delar och reparationssatser även för de äldre Daimler AMT generationerna. Det finns två äldre Daimler AMT generationer som båda fortfarande kan servas komplett av WABCO:

- Första generationens Daimler AMT lanserades 1985
- Andra generationens Daimler AMT lanserades 1996

WABCO REPARATIONSSATSER FINNS FÖR FÖRSTA OCH ANDRA AMT GENERATIONEN FÖR DAIMLER APPIKATIONER

Basutrustning WABCO detaljnummer	Basutrustning OE detaljnummer	Typ av växellåda	WABCO ARTIKELNUMMER	Reparationssats OE detaljnummer	Huvudkomponenter
3-positioncyliinder					
421 322 003 0	8633147000	synkroniserat ingrepp	421 322 003 0	8633147000	3-positioncyliinder komplett enhet
421 322 005 0	8633149000	synkroniserat ingrepp	421 322 005 0	8633149000	3-positioncyliinder komplett enhet
421 350 001 0	A0002608863	synkroniserat ingrepp	421 350 920 2	A0015409497	solenoidventil
			421 350 001 0	A0002608863	3-positioncyliinder komplett enhet
421 350 061 0	A0012600163	synkroniserat ingrepp	421 350 920 2	A0015409497	solenoidventil
			421 350 922 2	A0025401197	solenoidventil
			421 350 061 0	A0012600163	3-positioncyliinder komplett enhet
421 350 070 0	A0022601963	synkroniserat ingrepp	421 350 006 2	A0012603763	solenoidventiler, tätningar, o-ringar
			421 350 923 2	A0025403797	dubbel solenoidventil, tätningar, o-ringar
			421 350 924 2	A0025403897	dubbel solenoidventil, tätning, o-ringar
421 351 101 0	A0002607263	synkroniserat ingrepp	421 351 000 2	A0002604468	tätningar, o-ringar
421 350 072 0	A0022604063	synkroniserat ingrepp	421 350 072 0	A0022604063	3-positioncyliinder komplett enhet
2-positioncyliinder					
421 351 000 0	A0002607463	synkroniserat ingrepp	421 351 001 2	A0002605468	tätningar, o-ringar
421 351 001 0	A0002609563	synkroniserat ingrepp	421 351 001 0	A0002609563	2-positioncyliinder komplett enhet
421 351 051 0	A0012600063	synkroniserat ingrepp	421 351 004 2	A0012600463	ankare, tätningar, o-ringar
			421 351 051 0	A0012600063	2-positioncyliinder komplett enhet

YTTERLIGARE INFORMATION



Information om WABCO produkter hittar du i vår INFORM produktkatalog (inform.wabco-auto.com) genom att ange produktnumret i sökfältet "Produktnummer".

TA KONTAKT MED DIN WABCO PARTNER FÖR YTTERLIGARE INFORMATION:

www.wabco-auto.com/findwabco

WABCO