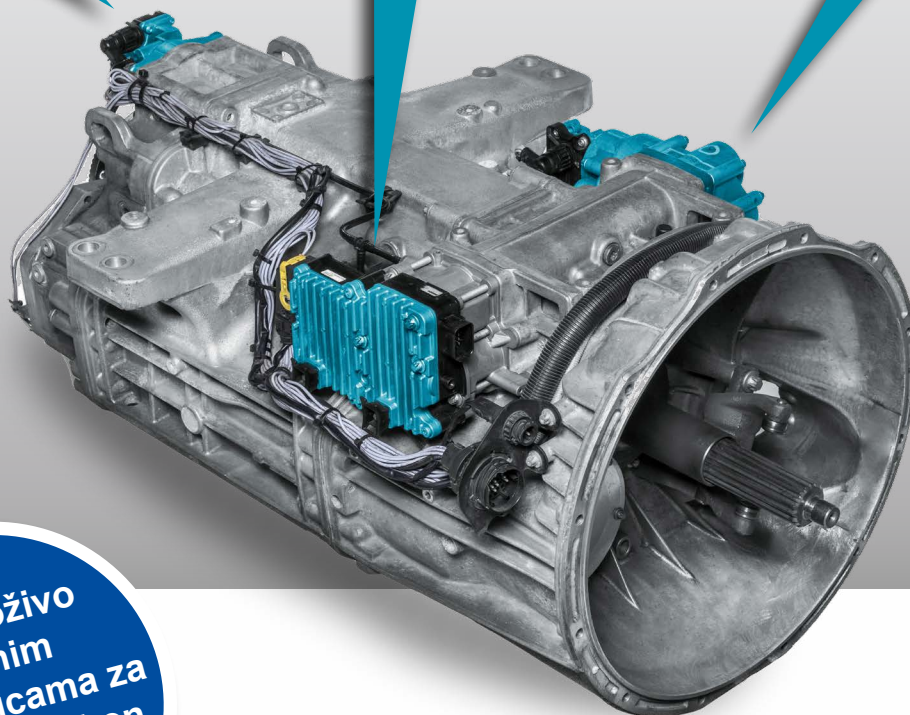
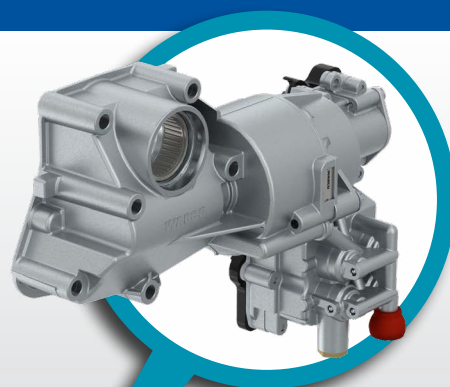
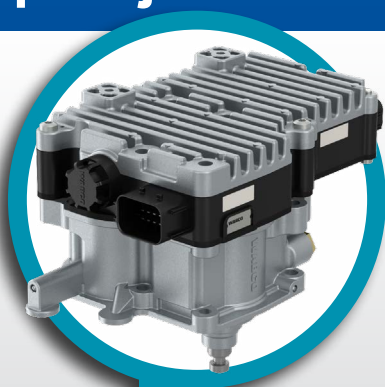


WABCO AUTOMATIZIRANI RUČNI MJENJAČ (AMT)

Postprodajna rješenja za upravljačke jedinice
mjenjača za primjenu na vozilima Daimler



Raspoloživo
neovisnim
radionicama za
potrebe nakon
prodaje!

WABCO

WABCO AUTOMATIZIRANI RUČNI MJENJAČ (AMT) ZAMJENA I POPRAVAK NAKON PRODAJE

POVEĆAJTE SVOJE POSLAVANJE S WABCO RJEŠENJIMA

WABCO rješenja AMT-a povećavaju uštede goriva zbog optimiziranog mijenjanja stupnjeva prijenosa. Ona također pomažu korisnicima vozila da značajno smanje mehaničko trošenje i vrijeme vozila izvan uporabe. Naša tehnologija AMT-a za 3. generaciju Daimler automatiziranog ručnog mjenjača (AMT, Automated Manual Transmission) stavljena je na tržište u 2002. godini. Od tada je ona ugrađen u 600.000 kamiona (u serijskoj proizvodnji). Većina tih kamiona već je izvan jamstvenog roka i sada predstavlja ogromnu priliku za vašu radionicu... Svakako osigurajte da ste potpuno opremljeni za njihovo servisiranje!

PITANJE ORIGINALNIH DIJELOVA

Uporaba originalnih dijelova jamči savršenu ugradnju i besprijekoran rad; bez problema za vaše kupce ili za vas. Nudimo veliki raspon kompleta za popravak i cijelih uređaja koji obuhvaćaju većinu slučajeva popravaka i koji se mogu lako nabaviti preko naše mreže distributera u cijelom svijetu.



JEDNOSTAVNIJE NEGO ŠTO MISLITE

Iako se popravak AMT-a čini teškim, moduli za Daimler AMT ugrađuju se na površinu mjenjača. Zbog toga su lako pristupačni za popravak bez potrebe za posebnim alatima ili rastavljanjem cijelog mjenjača. Također, WABCO ne bi bio WABCO kada ne bi olakšavao stvari i osiguravao sljedeće:

■ JEDNOSTAVNA DIJAGNOZA

Različita rješenja za jednostavnu dijagnozu pokretača mjenjača koja nude WABCO i WABCO Würth omogućuju brzo i precizno otkrivanje kvarova.

■ PRILAGOĐENA RJEŠENJA ZAMJENE I POPRAVKA

Odabir cijelih zamjenskih jedinica i kompleta za popravak zadovoljava sve potrebe za popravkom.

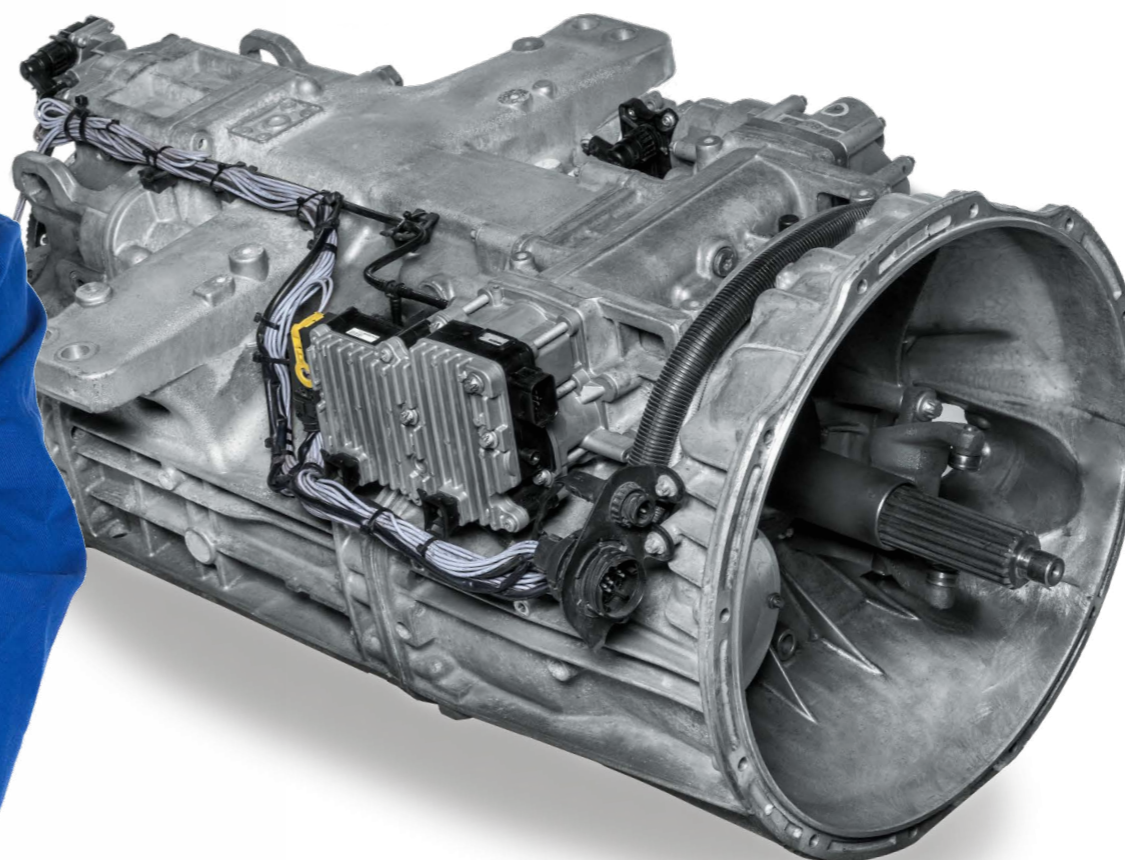
■ JEDNOSTAVAN POSTUPAK UČENJA

Jednostavan postupak učenja koji se treba obaviti nakon popravka osigurava da vozilo ponovno radi.

■ BESPLATNI INTERNETSKI VODIČ

Besplatan vodič korak-po-korak prikazuje popravak sa svim raspoloživim kompletima za popravak.

Saznajte detaljne informacije na sljedećim stranicama.



JEDNOSTAVNIJE NEGO ŠTO MISLITE

■ JEDNOSTAVNA DIJAGNOZA

Treća generacija uređaja Daimler AMT može se dijagnosticirati s više marki rješenja raspoloživih u IAM radionicama. I WABCO i WABCO Würth (W.EASY®) dijagnoza može se upotrijebiti za Daimler. One imaju povoljnu cijenu i prilagođene su WABCO proizvodima, zbog čega pružaju veliku pouzdanost i točnost kada se upotrebljavaju s tim kvalitetnim proizvodima.



Grafičko korisničko sučelje WABCO dijagnostičkog softvera za upravljački uređaj mjenjača za Daimler jasno je strukturirano i jednostavno za uporabu. Ono sadrži dijagnostičke funkcije koje su potrebne za održavanje sustava i njegovo vraćanje u život:

- Skeniranje kvarova
- Očitavanje/brisanje kodova pogrešaka
- Veliki raspon mjerenja (koji se može odabrati za snimanje)
- Pokretanje
- Postavljanje parametara
- Funkcija učenja



WABCO dijagnoza ne zahtijeva poseban hardver. Trebate samo standardno računalo sa slobodnim USB priključkom i Windows XP operacijskim sustavom (ili novijim). Preporučujemo WABCO prijenosno računalo "Toughbook", prikladno radioničko rješenje koje je otporno na udarce i prašinu. Može se jednostavno spojiti pomoću sučelja za dijagnozu na vozilu (OBD) u kabini vozača, računala i ECU-a u kamionu. WABCO nudi odgovarajuće kabele za Daimler vozila.



KAKO NARUČITI DIJAGNOSTIČKI SOFTVER

- **WABCO dijagnostički softver** može se naručiti i preuzeti s internetske stranice MyWABCO:

<http://www.wabco-auto.com/mywabco> (Ako već imate korisnički račun, jednostavno se prijavite svojim korisničkim imenom i lozinkom. Ako nemate korisnički račun za MyWABCO, prvo se morate registrirati.) Kako biste naručili dijagnostički softver, pronađite Naruči dijagnostički softver u području poveznica za brzi pristup na lijevoj strani. Možete naručiti dijagnostički softver kao:

- dio cijelog paketa broj narudžbe 246 301 900 0
- dio paketa za autobus broj narudžbe 246 301 902 0
- dio paketa za vučno vozilo broj narudžbe 246 301 904 0
- pojedinačni softver.

Možete pronaći pregled trenutnog dijagnostičkog softvera na <http://www.wabco.info/i/852>.

- **W.EASY** se može naručiti preko WABCO Würth mreže distributera.

Za više detalja pogledajte <http://www.wabcowuerth.com>.

Svako W.EASY dijagnostičko rješenje (uključujući WABCO dijagnozu sustava) sastoji se od osnovnog paketa, kojem se može dodati pojedinačni softver/hardver.



JEDNOSTAVNIJE NEGO ŠTO MISLITE

■ PRILAGOĐENA RJEŠENJA ZAMJENE I POPRAVKA

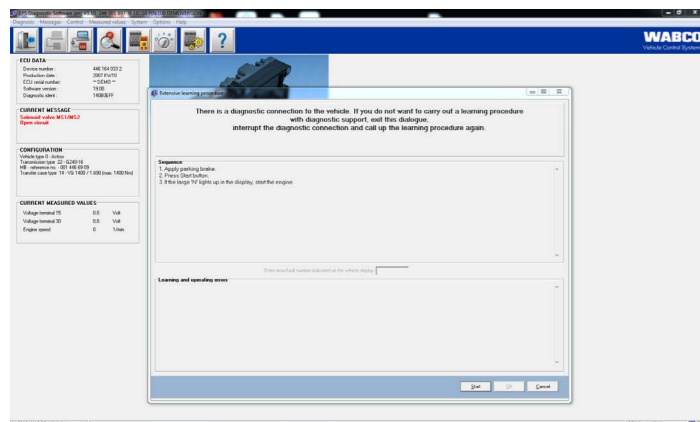
WABCO nudi prilagođena rješenja zamjene i popravka za svaku određenu potrebu:

- originalni zamjenski dijelovi sa savršenom veličinom i radnim značajkama originalne opreme (OE)
- kompleti za popravak s originalnim dijelovima za jednostavne i povoljne popravke.

WABCO je učinio popravak AMT-a vrlo jednostavnim tako što je ponudio jasne i detaljne crteže za svaki komplet za popravak i tako pomogao u razumijevanju onoga što se nalazi u paketu i gdje se nalazi koja komponenta. WABCO OE kvaliteta također znači da se svaki pojedinačni dio savršeno uklapa i nema potrebe za dodatnim izmjenama kao što su bušenje ili dodavanje nosača.

■ JEDNOSTAVAN POSTUPAK UČENJA

Nakon popravka možete obaviti jednostavno učenje pomoću dolje opisanih postupaka kako biste ponovno namjestili postavke mjenjača i vratili vozilo na cestu. Nije potreban ključ originalne opreme (OE) za ponovno pokretanje kamiona.



Pomoću WABCO dijagnostičkog softvera:

1. Jednostavno spojite sustav pomoću sučelja OBD-a (dijagnoze na vozilu).
2. Pokrenite postupak učenja pomoću WABCO dijagnostičkog softvera.
3. Slijedite upute koje daje softver.



Pomoću ručnog pokretanja u kabini kamiona:

1. Pritisnite oba gumba na jedinici ručice i okrenite ključ za paljenje.
2. Pokrenite motor s oba gumba pritisnuta. (Svi stupnjevi prijenosa automatski se podižu i spuštaju.)
3. Postupak učenja završava kada se postigne neutralni položaj označen s "N" koji je pojavljuje na zaslonu.

Videozapis o postupku učenja



<http://www.wabco.info/i/951>

■ BESPLATNI INTERNETSKI VODIČ

Kako bi osigurao da možete jednostavno obaviti popravke i zamjene na AMT-u, WABCO nudi besplatan internetski vodič za popravak upravljačkog uređaja mjenjača za Daimler. Možete pronaći sve informacije potrebne za popravak, uključujući praktični videozapis s uputama, na WABCO korporacijskom YouTube kanalu:



<http://www.wabco.info/i/948>



<http://www.wabco.info/i/949>



<http://www.wabco.info/i/950>



<http://www.wabco.info/i/951>



KOMPONENTE MJENJAČA ZA DAIMLER

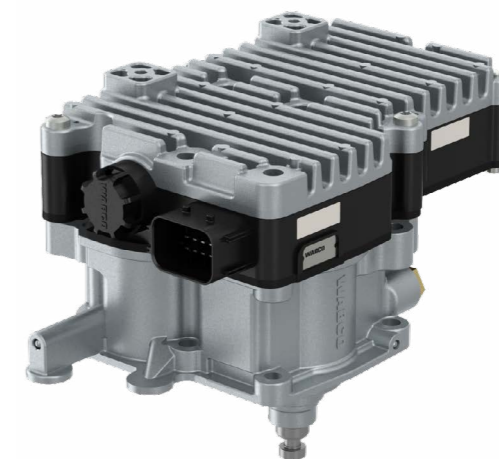
Treća generacija AMT-a za Daimler je električno-pneumatski sustav promjene stupnjeva prijenosa koji se primjenjuje u komercijalnim vozilima. Pokretač mjenjača upotrebljava se za rad mjenjača u komercijalnim vozilima s maks. 16 brzina. Njegov je zadatak obavljati brze promjene stupnja prijenosa na način prilagođen pojedinačnoj situaciji vožnje.

Sustav je modularan s tri glavna elementa:

1. **Cilindar s dva položaja (SELECT)**
2. **Cilindar s tri položaja (GEAR SHIFT)**
3. **Planetarni cilindar za mjenjač (RANGE)**

Za svaki od ta tri glavna elementa WABCO nudi specifična rješenja zamjene i/ili popravka u kvaliteti originalne opreme. I za svaki pojedinačni možete pronaći sve specifične informacije koje trebate na sljedećim stranicama.

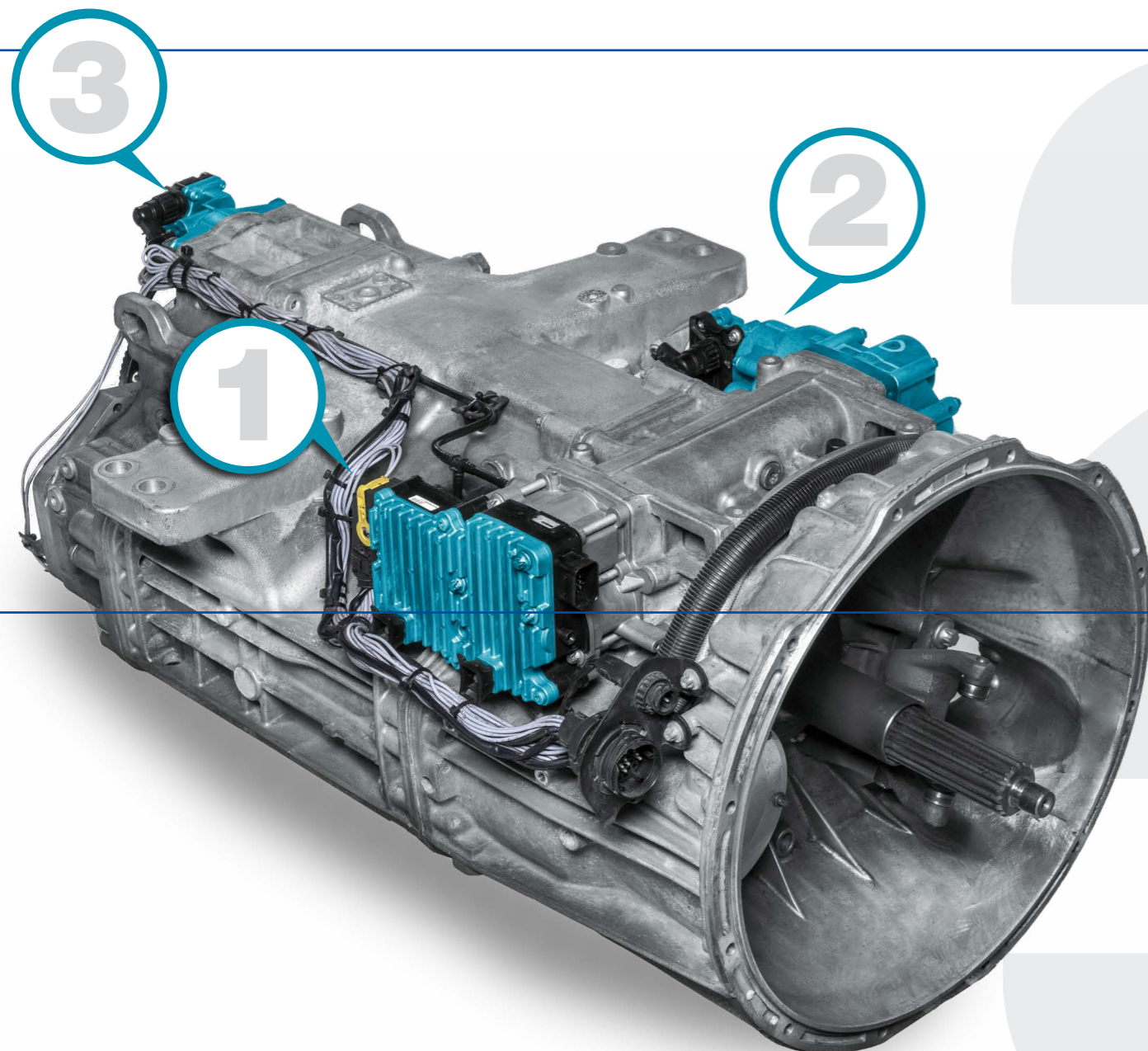
CILINDAR S DVA POLOŽAJA (SELECT)



CILINDAR S TRI POLOŽAJA (GEAR SHIFT)



PLANETARNI CILINDAR ZA MJENJAČ (RANGE)

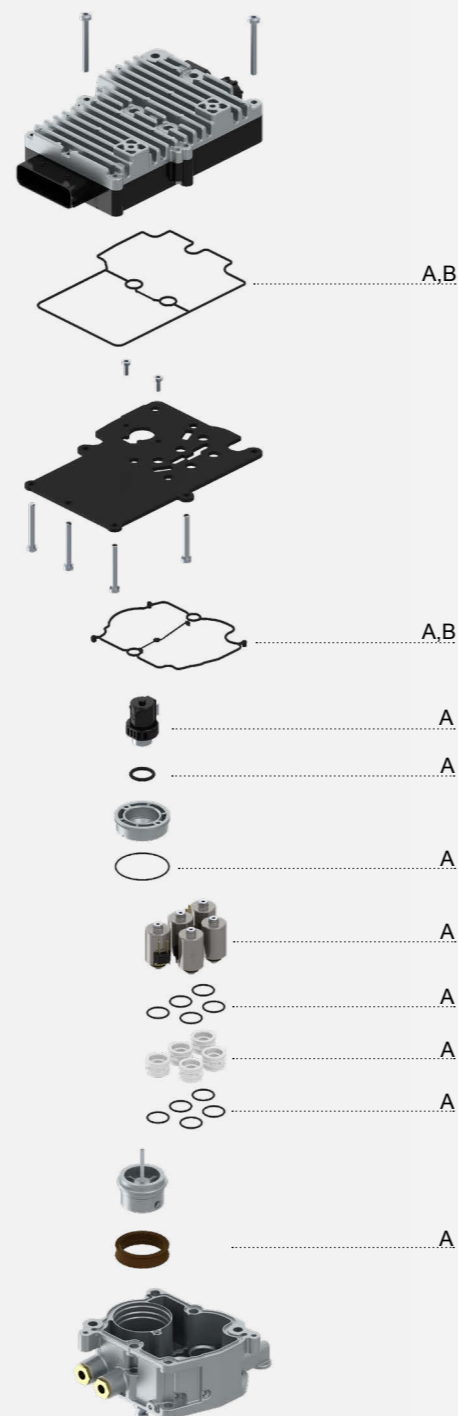


CILINDAR S DVA POLOŽAJA (SELECT)

FUNKCIJA

Postoje dvije varijante cilindra s dva položaja (Odaberi); jedan za konstantnu mrežu i jedan za sinkronizirani mjenjač. U obje varijante pokretanje se obavlja s četiri elektromagnetna ventila za guranje i povlačenje klipa (odaberi položaj). Glavna razlika između obje varijante je u softveru. Osim toga, suprotno varijanti sinkronizirane mreže, kočnica kontravratila varijante konstantne mreže aktivira se dodatnim elektromagnetnim ventilom.

KONSTRUKCIJA DIJELA



Videozapis o s dva položaja cilindru



<http://www.wabco.info/948>

RASPOLOŽIVA WABCO RJEŠENJA

Da biste spriječili oštećenje i skupi popravak ECU-a, preporučujemo periodični pregled brtvi i mehaničkih elemenata. Raspoloživi WABCO kompleti za popravak omogućuju vam da uvijek držite sve dijelove u dobrom stanju.

WABCO KOMPLETI ZA POPRAK RASPOLOŽIVI ZA TREĆU GENERACIJU UPRAVLJAČKIH UREĐAJA MJENJAČA U DAIMLERU

Osnovni uređaj Kat. broj WABCO	Osnovni uređaj Kat. broj OE	Vrsta mjenjača	SIMBOL NA CRTEŽU	
			A	B
			GLAVNE KOMPONENTE	
			Komplet elektromagnetnih ventila	Komplet brtvi
			BROJ PROIZVODA ORIGINALNE OPREME (OE) KOMPLETA ZA POPRAK	
			Samo za potrebe nakon prodaje	Samo za potrebe nakon prodaje
			WABCO BROJ NARUDŽBE	
			421 351 007 2	421 351 008 2
421 351 135 0	A0022606463	konstantna mreža	X	X
421 351 136 0	A0022606263	sinkronizirana mreža	X	X
421 351 137 0	A0022606163	sinkronizirana mreža	X	X
421 351 138 0	A0022606363	sinkronizirana mreža	X	X
421 351 140 0	A0022606663	konstantna mreža	X	X
421 351 144 0	A0022607063	konstantna mreža Fuso		X
421 351 151 0	A0022609063	sinkronizirana mreža	X	X
421 351 152 0	A0022608963	sinkronizirana mreža	X	X
421 351 153 0	A0022609163	sinkronizirana mreža	X	X
421 351 154 0	A0022609463	konstantna mreža Fuso	X	X
421 351 155 0	A0022609363	konstantna mreža	X	X
421 351 156 0	A0022608363	konstantna mreža	X	X
421 351 165 0	A0032600163	konstantna mreža	X	X
421 351 167 0	A0032600463	konstantna mreža	X	X
421 351 171 0	A0032600963	sinkronizirana mreža	X	X
421 351 172 0	A0032600863	sinkronizirana mreža	X	X
421 351 173 0	A0032601063	sinkronizirana mreža	X	X
421 351 174 0	A0032601463	konstantna mreža	X	X
421 351 175 0	A0032601163	konstantna mreža	X	X
421 351 176 0	A0032601363	konstantna mreža	X	X
421 351 177 0	A0032601263	konstantna mreža	X	X
421 351 178 0	A0032602263	konstantna mreža	X	X
421 351 179 0	A0032604163	konstantna mreža	X	X
421 351 184 0	A0032605863	konstantna mreža	X	X
421 351 186 0	A0032605063	konstantna mreža	X	X
421 351 187 0	A0032605963	konstantna mreža	X	X
421 351 188 0	A0032607463	konstantna mreža	X	X
472 405 001 0	A0024461309	Evobus ECU	X	X
472 405 003 0	A0024467509	Evobus ECU	X	X
472 405 004 0	A0034460509	Evobus ECU		X

CILINDAR S TRI POLOŽAJA (GEAR SHIFT)

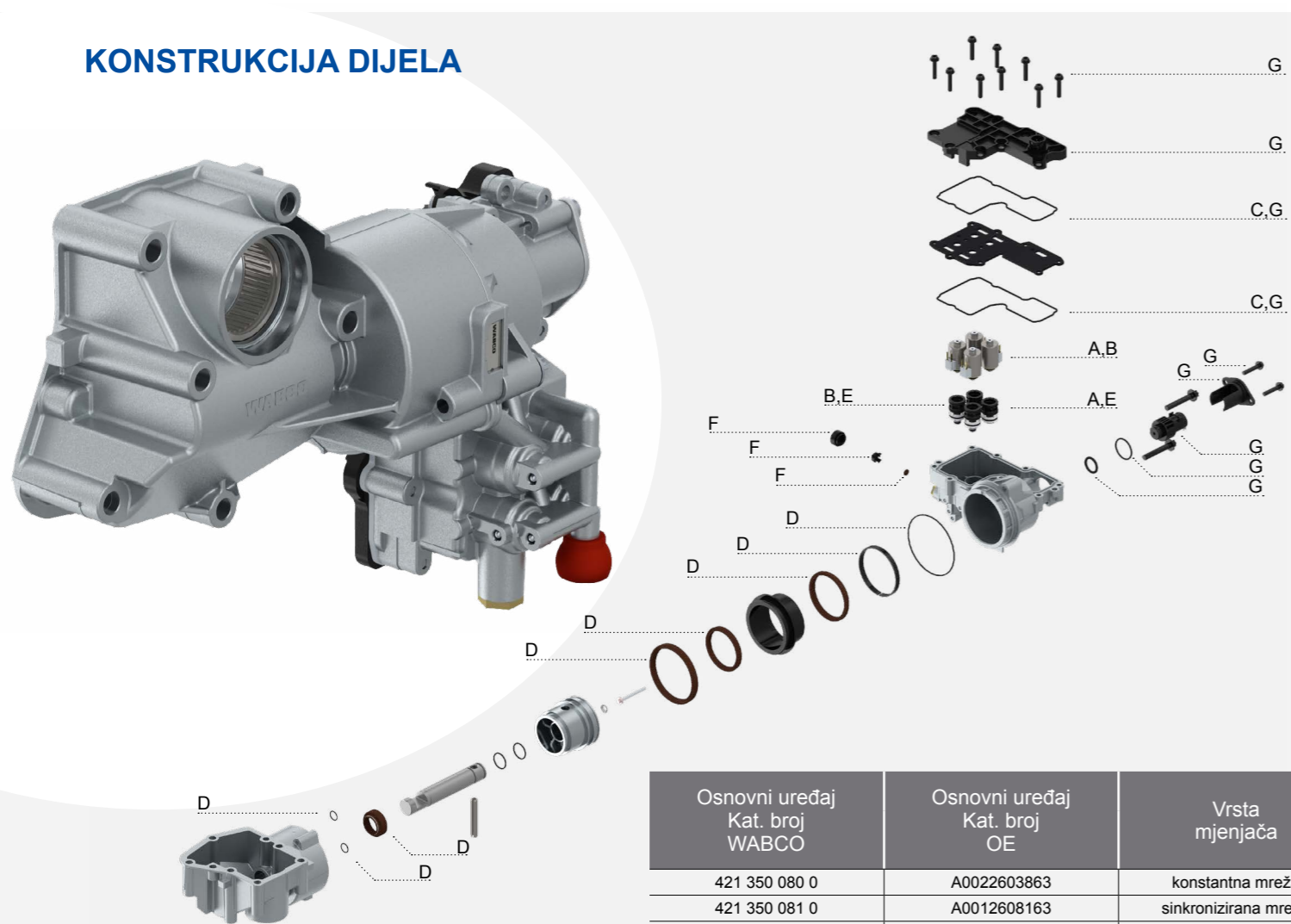
FUNKCIJA

Funkcija cilindra s tri položaja (ručni mjenjač) je aktivirati šipku ručnog mjenjača u mjenjaču pomoću ručice. Lokalni ECU integriran u cilindar s dva položaja okida aktiviranje elektromagnetnih ventila i upravlja njima.

Postoje dvije različite varijante; jedna za konstantnu mrežu i jedna za sinkronizirani mjenjač. U varijanti konstantne mreže šipka ručnog mjenjača doseže mjenjač bez međukoraka. Aktiviranje se obavlja samo s dva elektromagnetna ventila.

U slučaju varijante sinkronizirane mreže šipka mjenjača doseže zaustavljače u mjenjaču u nekoliko međukoraka. Aktiviranjem pneumatski upravljaju četiri elektromagnetna ventila.

KONSTRUKCIJA DIJELA



Osnovni uređaj Kat. broj WABCO	Osnovni uređaj Kat. broj OE	Vrsta mjenjača
421 350 080 0	A0022603863	konstantna mreža
421 350 081 0	A0012608163	sinkronizirana mreža
421 350 082 0	A0022601063	sinkronizirana mreža
421 350 083 0	A0022608663	konstantna mreža
421 350 084 0	A0022608563	sinkronizirana mreža
421 350 085 0	A0032602163	konstantna mreža
421 350 086 0	A0032602063	sinkronizirana mreža
421 350 087 0	A9302600163 A0022608663 A0032602163	konstantna mreža
421 350 088 0	A9452603163 A0012608163 A0022601063 A0022608563 A0032602063	sinkronizirana mreža
421 350 992 0	A0022608763	sinkronizirana mreža
421 350 993 0	A0022608863	konstantna mreža

RASPOLOŽIVA WABCO RJEŠENJA

WABCO nudi veliki raspon kompleta za popravak za cilindar s tri položaja koji obuhvaćaju većinu slučajeva popravka. Ako je popravak vrlo složen i dugotrajan, preporučujemo da zamijenite cijelu jedinicu.

UŠTEDITE VRIJEME I NOVAC

TAKO DA NARUČITE CIJELU ZAMJENSKU JEDINICU ILI DA NARUČITE JEDAN OD WABCO KOMPLETA ZA POPRAVAK

Cijele zamjenske jedinice

Osnovni uređaj Kat. broj WABCO IAM	Osnovni uređaj Kat. broj WABCO OE	Osnovni uređaj Kat. broj OE	Vrsta mjenjača	Opis	WABCO BROJ NARUĐBE
421 350 087 0	421 350 083 0	A0022608663	konstantna mreža	cijela jedinica	421 350 087 0
	421 350 085 0	A0032602163			
	421 350 087 0	A9302600163			
421 350 088 0	421 350 081 0	A0012608163	sinkronizirana mreža	cijela jedinica	421 350 088 0
	421 350 082 0	A0022601063			
	421 350 084 0	A0022608563			
	421 350 086 0	A0032602063			
	421 350 088 0	A9452603163			

Kompleti za popravak

SIMBOL NA CRTEŽU						
A	B	C	D	E	F	G
GLAVNE KOMPONENTE						
Elektromagnetni ventil, u obliku diska	Elektromagnetni ventil, u obliku nosa	Komplet brtvi	Brtve osovine cilindra	Glave ventila: 2 kom u obliku diska, 2 kom u obliku nosa	Ispušna kapa	Davač pomaka, sklopovska pločica, komplet brtvi
BROJ PROIZVODA ORIGINALNE OPREME (OE) KOMPLETA ZA POPRAVAK						
A0025404997	A0025405097	A0002606968	A0002607068	A0002690444	A0002610982	A9455422518
WABCO BROJ NARUĐBE						
421 350 927 2	421 350 928 2	421 350 930 2	421 350 931 2	421 350 932 2	421 350 934 2	421 350 935 2
X		X	X		X	X
X	X	X	X	X	X	X
X	X	X	X	X	X	X
X		X	X		X	X
X	X	X	X	X	X	X
X	X	X	X	X	X	X
X		X	X		X	X
X	X	X	X	X	X	X
X		X		X		
X		X				

Videozapis o cilindru s tri položaja



<http://www.wabco.info/949>

PLANETARNI CILINDAR ZA MJENJAČ (RANGE)

FUNKCIJA

Planetarni cilindar za mjenjač (Raspon) postavlja se na bočnu stranu mjenjača i aktivira šipku ručnog mjenjača u mjenjaču s dva elektromagnetna ventila koji su integrirani u poklopac kućišta. Lokalni ECU integriran u cilindar s dva položaja okida aktiviranje ventila i upravlja njima.

KONSTRUKCIJA DIJELA



A
A
A
A

Videozapis o planetarnom cilindru za mjenjač



<http://www.wabco.info/950>

RASPOLOŽIVA WABCO RJEŠENJA

WABCO nudi komplete za popravak koji obuhvaćaju većinu slučajeva popravka, a koji se mogu upotrijebiti za staru i novu verziju cilindra dosega. Osim toga, cijela jedinica raspoloživa je za neovisne radionice za potrebe nakon prodaje.

UŠTEDITE VRIJEME I NOVAC

TAKO DA NARUČITE CIJELU ZAMJENSKU JEDINICU ILI DA NARUČITE JEDAN OD WABCO KOMPLETA ZA POPRAVAK

Cijele zamjenske jedinice

Osnovni uređaj Kat. broj WABCO	Osnovni uređaj Kat. broj OE	Vrsta mjenjača	Opis	WABCO BROJ NARUDŽBE
421 352 082 0	A0022609563	sve	cijela jedinica	421 352 082 0

Kompleti za popravak

Osnovni uređaj Kat. broj WABCO	Osnovni uređaj Kat. broj OE	Vrsta mjenjača	WABCO BROJ NARUDŽBE
421 352 080 0	A0012608463	sve	X
421 352 082 0	A0022609563	sve	X

SIMBOL NA CRTEŽU
A
GLAVNE KOMPONENTE
sklopovska pločica, ispušna kapa, komplet brtvi
BROJ PROIZVODA ORIGINALNE OPREME (OE) KOMPLETA ZA POPRAVAK
A0045407481
WABCO BROJ NARUDŽBE
421 352 920 2

KOMPONENTE ZA STARIJE GENERACIJE DAIMLER AMT-a

USLUGA ZA STARIJA VOZILA

Budući da se stariji kamioni i dalje nalaze na cesti te stoga možda trebaju popravke, WABCO također nastavlja nuditi dijelove i komplete za popravak starijih generacija Daimler AMT-a. Postoje dvije starije generacije Daimler AMT-a koje i dalje u potpunosti može servisirati WABCO:

- Prva generacija Daimler AMT-a stavljena na tržište 1985. godine
- Druga generacija Daimler AMT-a stavljena na tržište 1996. godine

WABCO KOMPLETI ZA POPRAVAK RASPOLOŽIVI ZA PRVU I DRUGU GENERACIJU AMT-a ZA DAIMLER

Osnovni uređaj Kat. broj WABCO	Osnovni uređaj Kat. broj OE	Vrsta mjenjača	WABCO BROJ NARUDŽBE	Komplet za popravak Kat. broj OE	Glavne komponente
Cilindar s tri položaja					
421 322 003 0	8633147000	sinkronizirana mreža	421 322 003 0	8633147000	cijela jedinica cilindra s tri položaja
421 322 005 0	8633149000	sinkronizirana mreža	421 322 005 0	8633149000	cijela jedinica cilindra s tri položaja
421 350 001 0	A0002608863	sinkronizirana mreža	421 350 920 2	A0015409497	elektromagnetni ventil
			421 350 001 0	A0002608863	cijela jedinica cilindra s tri položaja
421 350 061 0	A0012600163	sinkronizirana mreža	421 350 920 2	A0015409497	elektromagnetni ventil
			421 350 922 2	A0025401197	elektromagnetni ventil
			421 350 061 0	A0012600163	cijela jedinica cilindra s tri položaja
421 350 070 0	A0022601963	sinkronizirana mreža	421 350 006 2	A0012603763	elektromagnetni ventili, brtve, O-prstenovi
			421 350 923 2	A0025403797	dvostruki elektromagnetni ventil, brtve, O-prstenovi
			421 350 924 2	A0025403897	dvostruki elektromagnetni ventil, brtva, O-prsten
421 351 101 0	A0002607263	sinkronizirana mreža	421 351 000 2	A0002604468	brtve, O-prstenovi
421 350 072 0	A0022604063	sinkronizirana mreža	421 350 072 0	A0022604063	cijela jedinica cilindra s tri položaja
Cilindar s dva položaja					
421 351 000 0	A0002607463	sinkronizirana mreža	421 351 001 2	A0002605468	brtve, O-prstenovi
421 351 001 0	A0002609563	sinkronizirana mreža	421 351 001 0	A0002609563	cijela jedinica cilindra s dva položaja
421 351 051 0	A0012600063	sinkronizirana mreža	421 351 004 2	A0012600463	armatura, brtve, O-prstenovi
			421 351 051 0	A0012600063	cijela jedinica cilindra s dva položaja

DODATNE INFORMACIJE

Informacije o WABCO proizvodima možete pronaći u našem katalogu proizvoda INFORM (inform.wabco-auto.com) tako da unesete broj proizvoda u polje za pretragu "Broj proizvoda".

OBRATITE SE SVOJEM WABCO PARTNERU ZA DODATNE INFORMACIJE:

www.wabco-auto.com/findwabco

